
TJ5KPS



User Manual

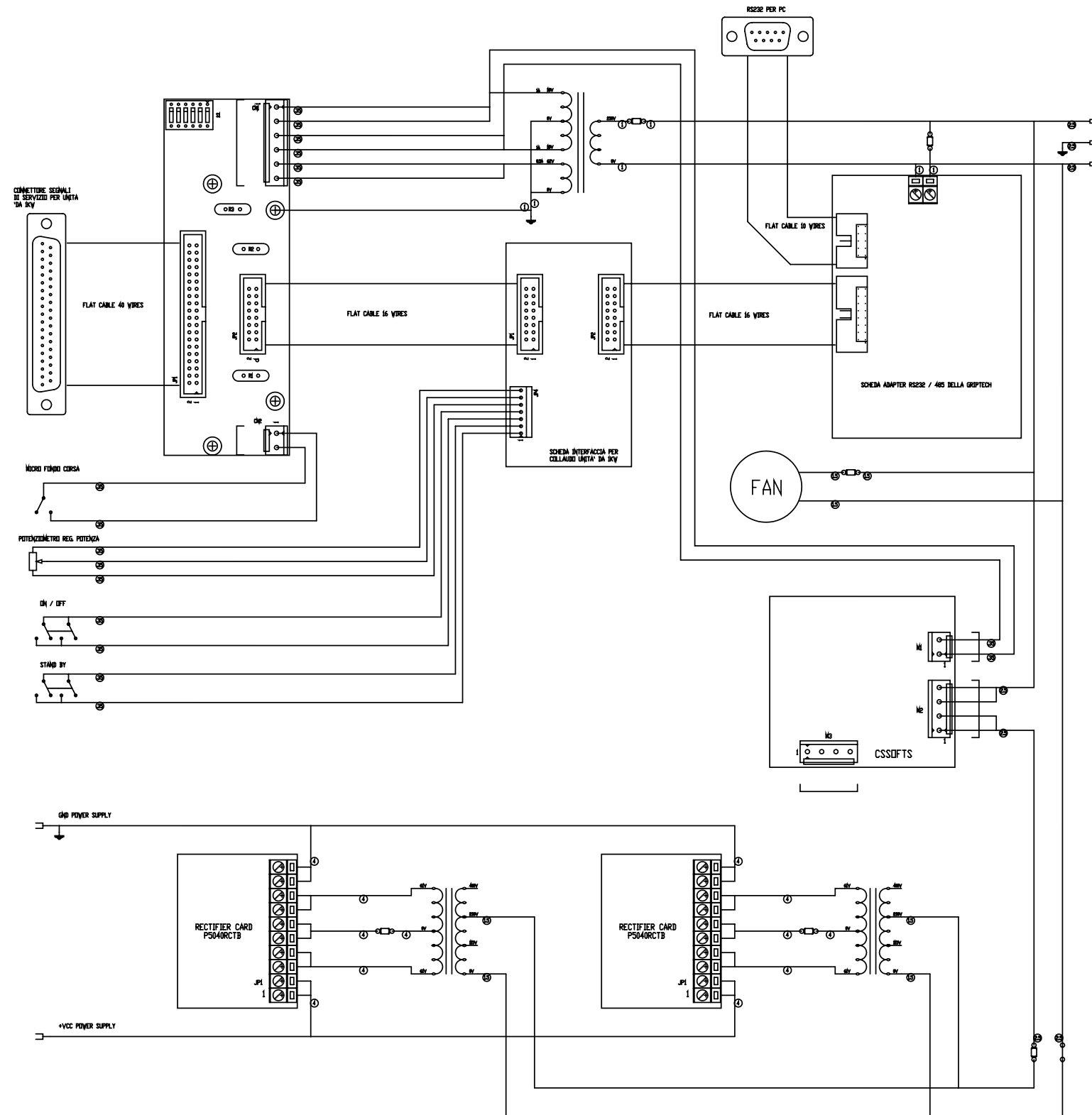
Volume 2: Technical Appendix

Appendix A Piani di montaggio, schemi elettrici, liste componenti / *Component layouts, schematics, bills of material*

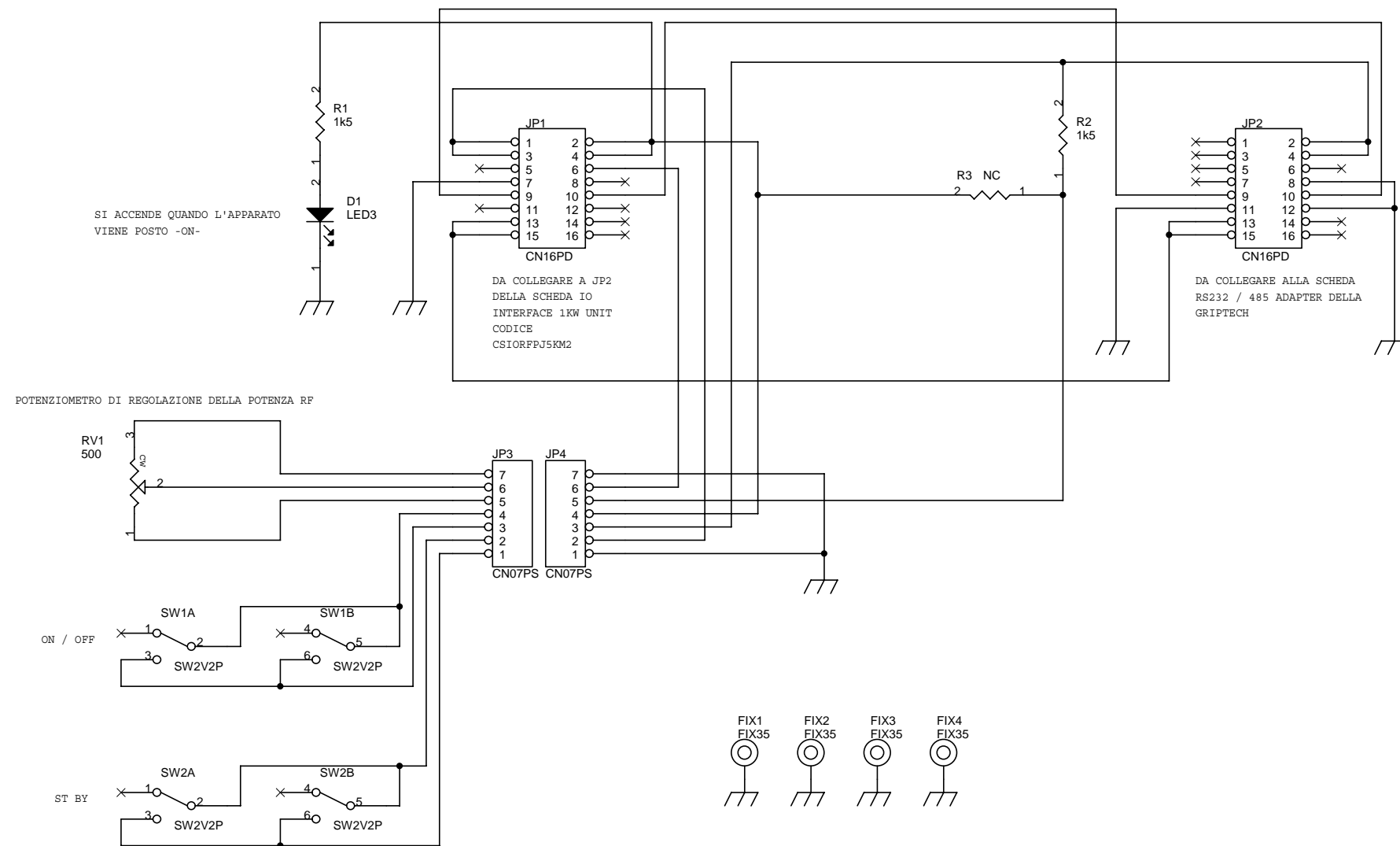
Questa parte del manuale contiene i dettagli tecnici riguardanti la costruzione delle singole schede componenti il TJ5KPS - Test Jig. L'appendice è composta dalle seguenti sezioni:

This part of the manual contains the technical details about the different boards of the TJ5KPS - Test Jig. This appendix is composed of the following sections:

Description	RVR Code	Vers.	Page
Wiring Diagrams		1.0	1
Scheda Collaudo moduli - <i>Modules Test Board</i>	SLTST1KPLI01	1.0	2
Scheda Interfaccia I/O - <i>Interface I/O Board</i>	SLIORFPJ5KM2	1.2	4
Scheda Splitter - <i>RS232 485 Convert Board</i>	SL485ADPPC01	1.0	6
Scheda Soft Start - <i>Soft Start Board</i>	SLSOFTS	1.0	8
Scheda Rettificatore - <i>Rectifier Board</i>	P5040RCTB	1.0	10



	NOME PROGETTO: TJ5KPS	NOME PARTE: Wiring Diagrams
	AUTORE: U.T. - rev.: I. Berti	DATA: 17/02/2003 REVISIONE: 1.0 SCALA: 1:1 SIZE: A3 PAGINA: 1 DI x
ARCHIVIAZIONE ELETTRONICA: "CARTELLA PROGETTI" SU "UT_SRV"	CODICE PROGETTO: /	CODICE DISEGNO: Wiring
MATERIALE: /	TRATTAMENTO: /	PROFILO: /
		STATO: /

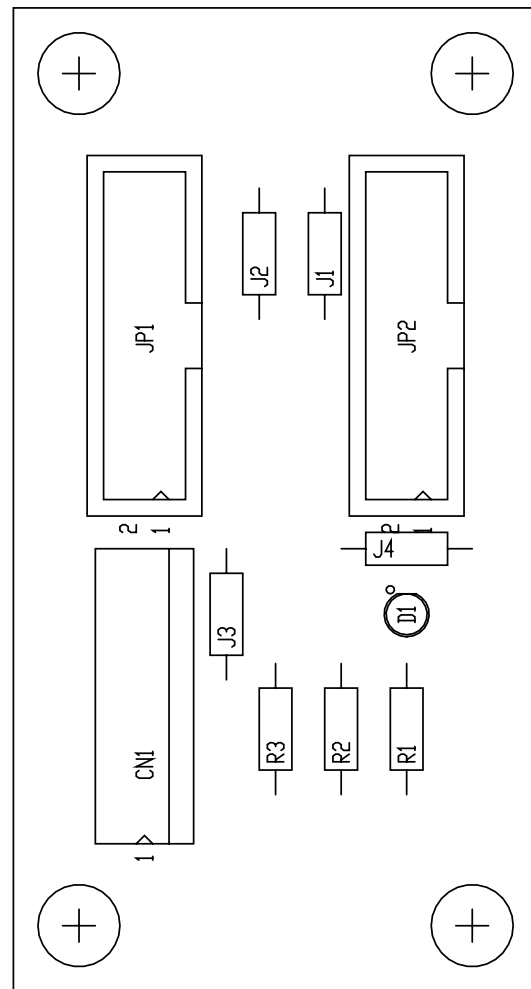


Nome Progetto: TJ5KPS		Pagina: 1 di 1	Size: A3
Autore: U.T. - rev.: Berti J.	Data: 17/02/04	Codice Progetto: /	
Nome PC in Rete: \\\UT_SRV\PROGETTI	Revisione: 1.0	Nome Parte: Collaudo moduli 1KW	
File/Cartella: TJ5KPS\esecutivi\Schemi Elettrici\SLTST1KPLI01	Autorizzazione:	Codice: SLTST1KPLI01	

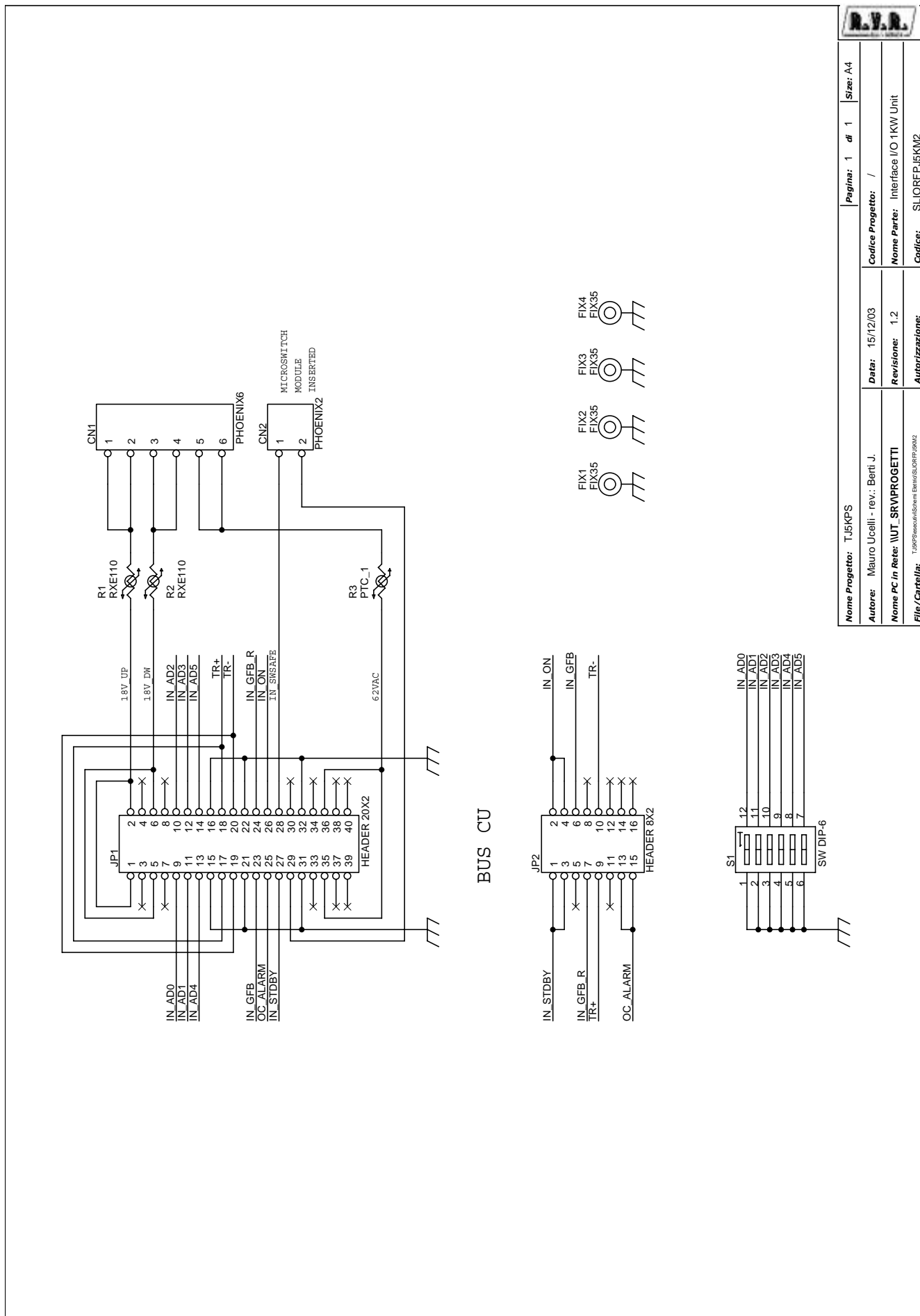
Collaudo moduli 1KW Revised: Tuesday, February 17, 2004
 SLTST1KPLI01 Revision: 1.0
 TJ5KPS
 /

U.T. - rev.: Berti J.

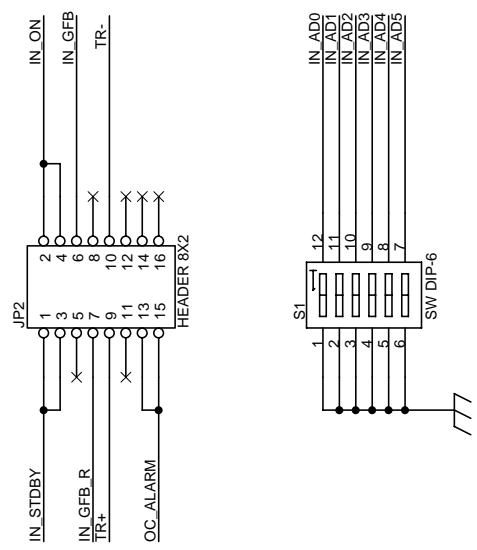
Item	Quantity	Reference	Part
1	1	D1	LED3
2	4	FIX1, FIX2, FIX3, FIX4	FIX35
3	2	JP2, JP1	CN16PD
4	2	JP3, JP4	CN07PS
5	1	RV1	500
6	2	R2, R1	1k5
7	1	R3	NC
8	2	SW1, SW2	SW2V2P



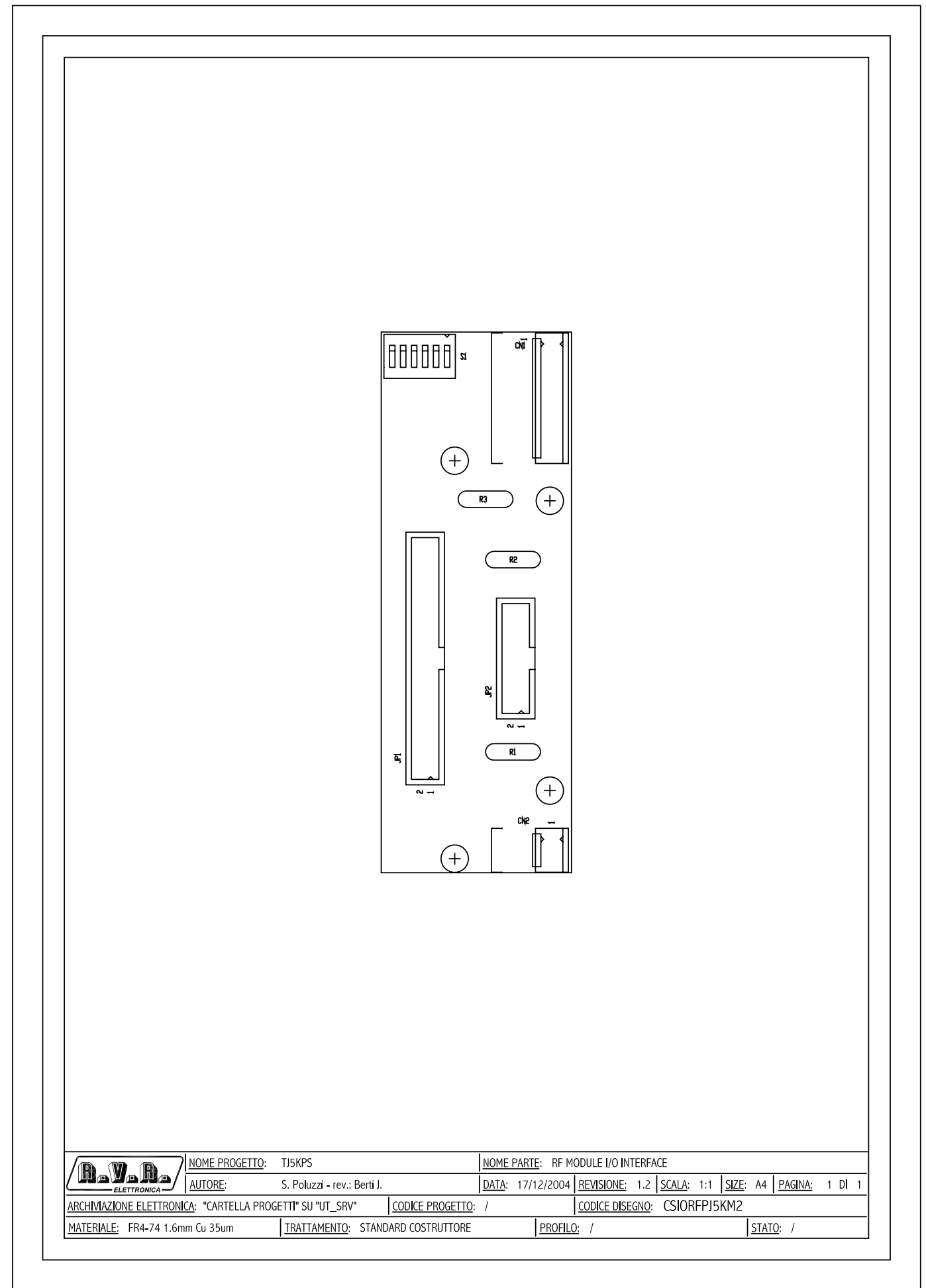
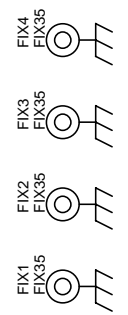
	NOME PROGETTO: TJ5KPS	NOME PARTE: Collaudo moduli 1KW
AUTORE: S. Poluzzi - rev.: Berti J.	DATA: 17/12/2004	REVISIONE: 1.0
ARCHIVIAZIONE ELETTRONICA: "CARTELLA PROGETTI" SU "UT_SRV"	CODICE PROGETTO: /	CODICE DISEGNO: CSTST1KPLI01
MATERIALE: /	TRATTAMENTO: /	PROFILO: /
		STATO: /



BUS CU



Nome Progetto: TJ5KPS	Pagina: 1 di 1 Size: A4
Autore: Mauro Ucelli - rev.: Berti J.	Codice Progetto: /
Nome PC in Rete: \UT_SRV\PROGETTI	Data: 15/12/03
File/Carrella: T:\PRO\Bertini\Bertini\Sub\RF\RF02	Revisione: 1.2
	Nome Parte: Interface I/O 1KW Unit
	Codice: SLIORFPJ5KM2
	Autorizzazione:



	NOME PROGETTO: TJ5KPS	NOME PARTE: RF MODULE I/O INTERFACE
AUTORE: S. Poluzzi - rev.: Berti J.	DATA: 17/12/2004	REVISIONE: 1.2 SCALA: 1:1 SIZE: A4 PAGINA: 1 DI 1
ARCHIVIAZIONE ELETTRONICA: "CARTELLA PROGETTI" SU "UT_SRV"	CODICE PROGETTO: /	CODICE DISEGNO: CSIORFPJ5KM2
MATERIALE: FR4-74 1.6mm Cu 35um	TRATTAMENTO: STANDARD COSTRUTTORE	PROFILO: /
		STATO: /

Interface I/O 1KW Unit Revised: Tuesday, February 17, 2004

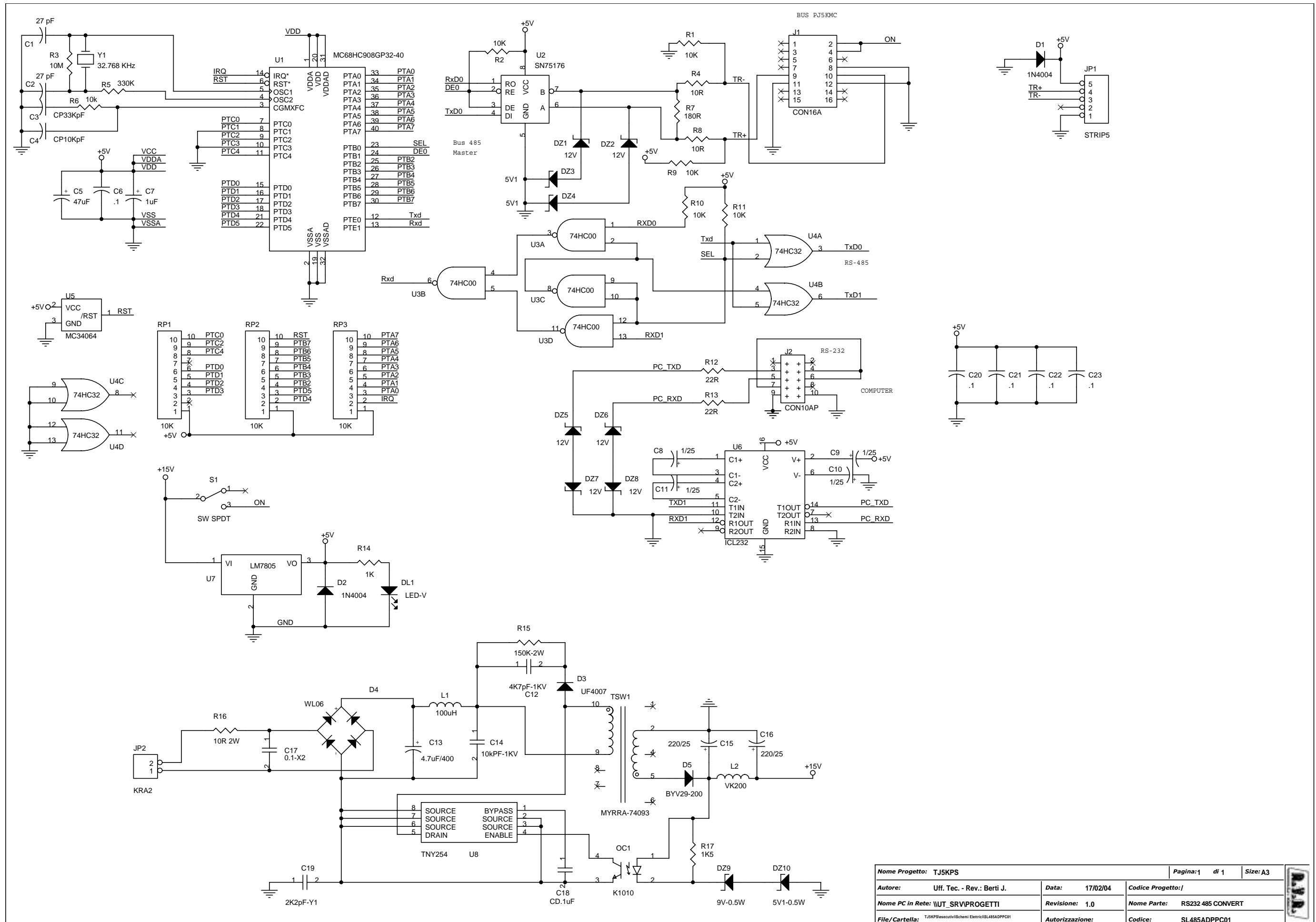
SLIORFPJ5KM2 Revision: 1.2

TJ5KPS

/

Mauro Ucelli - rev.: Berti J.

Item	Quantity	Reference	Part
1	1	CN1	PHOENIX6
2	1	CN2	PHOENIX2
3	4	FIX1, FIX2, FIX3, FIX4	FIX35
4	1	JP1	HEADER 20X2
5	1	JP2	HEADER 8X2
6	2	R2, R1	RXE110
7	1	R3	PTC_1
8	1	S1	SW DIP-6

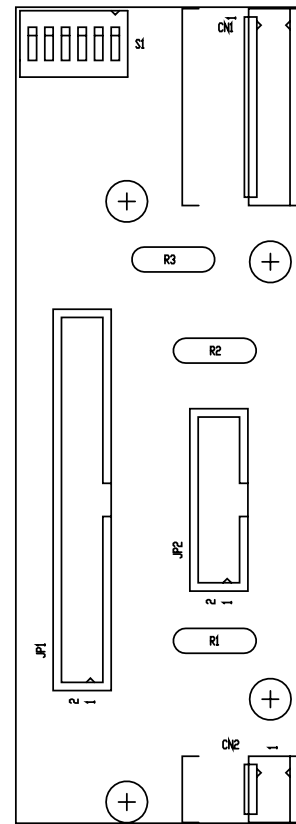


Nome Progetto: TJ5KPS		Pagina: 1 di 1	Size: A3
Autore: Uff. Tec. - Rev.: Berti J.	Data: 17/02/04	Codice Progetto: /	
Nome PC in Rete: \UT_SRV\PROGETTI	Revisione: 1.0	Nome Parte: RS232 485 CONVERT	
File/Cartella: TJ5KPS\esecutivi\Schemi\Electric\SL485ADPPC01	Autorizzazione:	Codice: SL485ADPPC01	

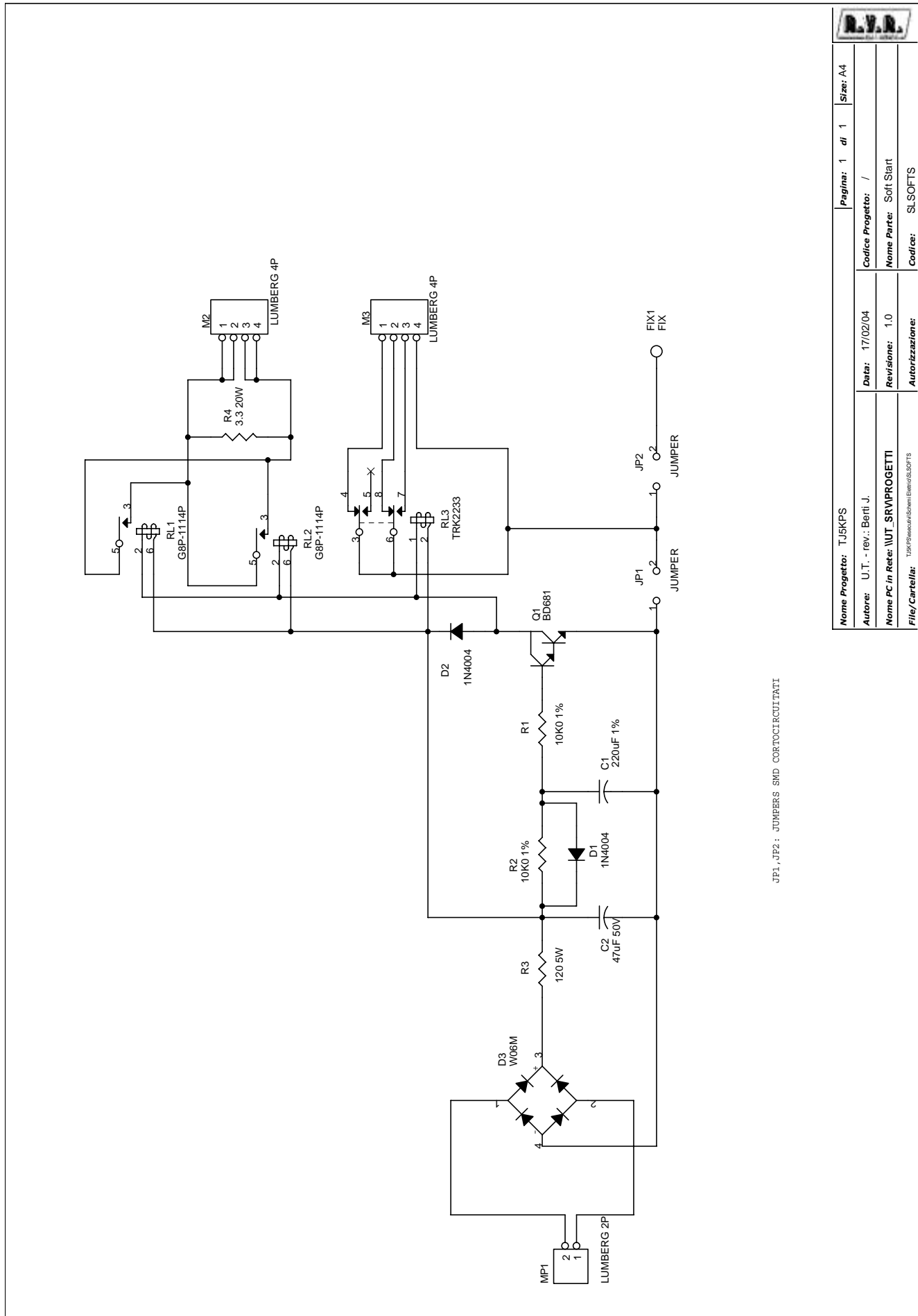
Interface I/O 1KW Unit Revised: Tuesday, February 17, 2004
 SLIORFPJ5KM2 Revision: 1.2
 TJ5KPS

Mauro Ucelli - rev.: Berti J.

Item	Quantity	Reference	Part
1	1	CN1	PHOENIX6
2	1	CN2	PHOENIX2
3	4	FIX1, FIX2, FIX3, FIX4	FIX35
4	1	JP1	HEADER 20X2
5	1	JP2	HEADER 8X2
6	2	R2, R1	RXE110
7	1	R3	PTC_1
8	1	S1	SW DIP-6

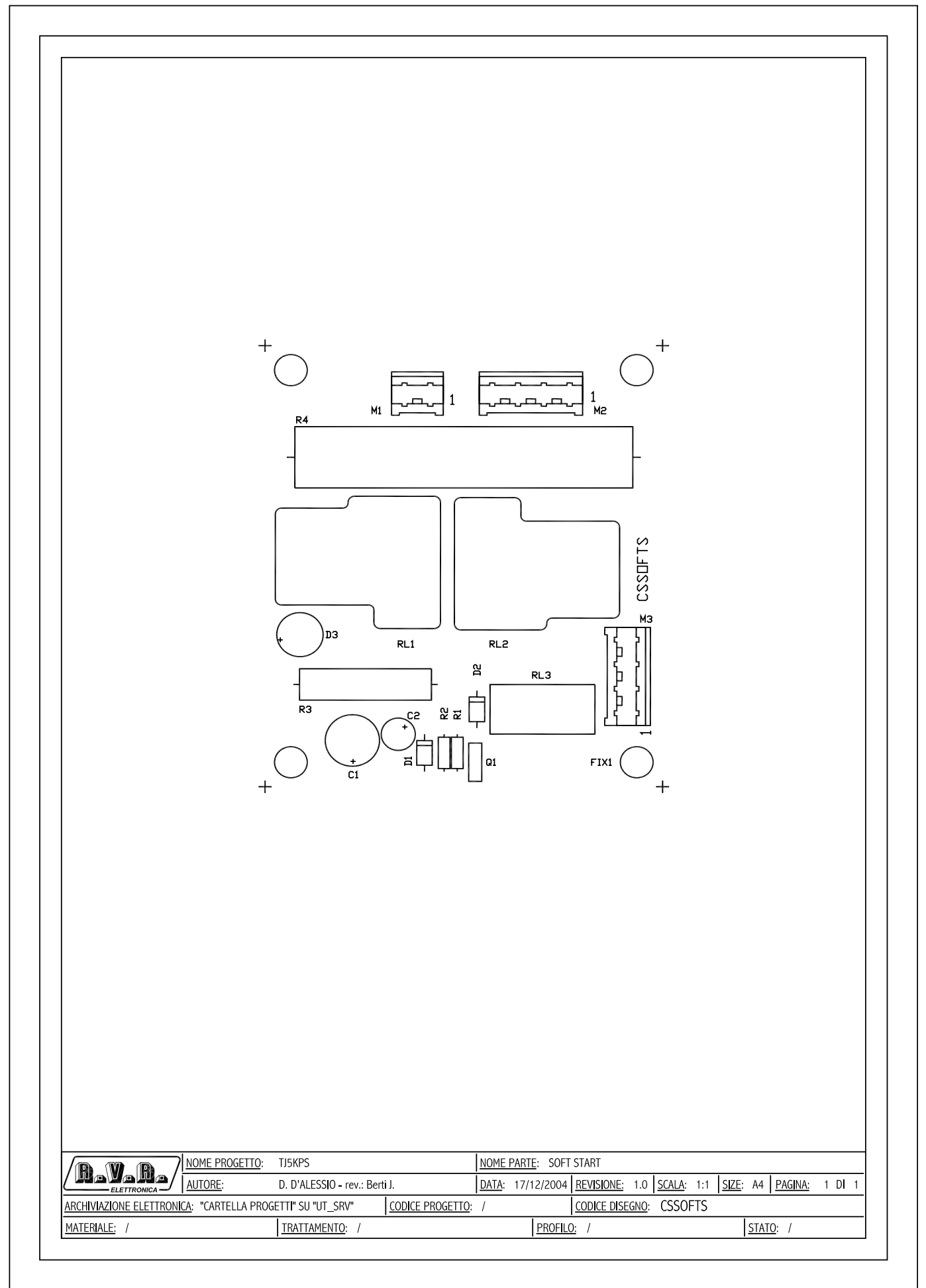


	NOME PROGETTO: TJ5KPS	NOME PARTE: RF MODULE I/O INTERFACE			
AUTORE: S. Poluzzi - rev.: Berti J.	DATA: 17/12/2004	REVISIONE: 1.2	SCALA: 1:1	SIZE: A4	PAGINA: 1 DI 1
ARCHIVIAZIONE ELETTRONICA: "CARTELLA PROGETTI" SU "UT_SRV"	CODICE PROGETTO: /	CODICE DISEGNO: CSIORFPJ5KM2			
MATERIALE: FR4-74 1.6mm Cu 35um	TRATTAMENTO: STANDARD COSTRUTTORE	PROFILO: /	STATO: /		



Nome Progetto: TJ5KPS	Pagina: 1 di 1
Autore: U.T. - rev.: Berti J.	Dimensioni: A4
Nome PC in Rete: \UT_SRVPROGETTI	Data: 17/02/04
File/Cartella: TJ5KPS\Rev04\Berti\Berti\SLSOFTS	Codice Progetto: /
	Revisione: 1.0
	Nome Parte: Soft Start
	Codice: SLSOFTS

JP1, JP2 : JUMPERS SMD CORTOCIRCUITATI



	NOME PROGETTO: TJ5KPS	NOME PARTE: SOFT START
AUTORE: D. D'ALESSIO - rev.: Berti J.	DATA: 17/12/2004	REVISIONE: 1.0
ARCHIVIAZIONE ELETTRONICA: "CARTELLA PROGETTI" SU "UT_SRV"	CODICE PROGETTO: /	CODICE DISEGNO: CSSOFTS
MATERIALE: /	TRATTAMENTO: /	PROFILO: /
		STATO: /

Soft Start Revised: Tuesday, February 17, 2004

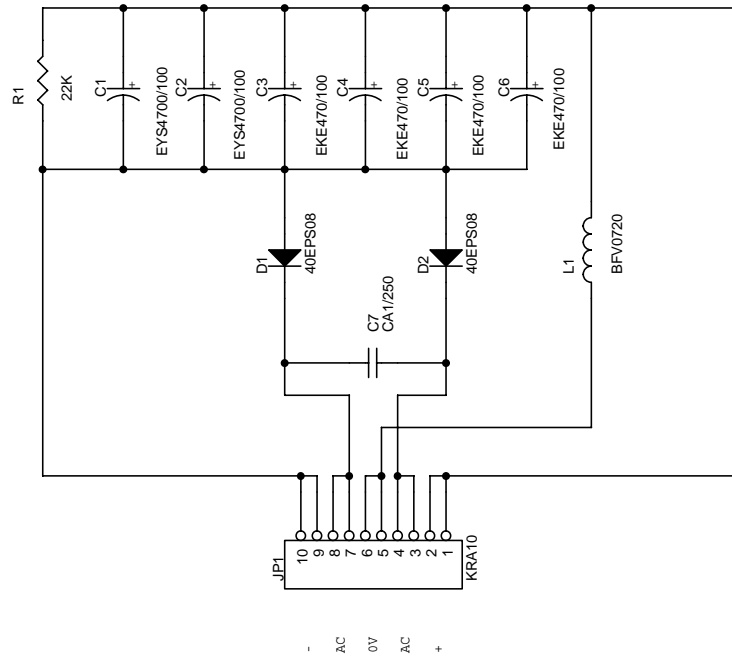
SLSOFTS Revision: 1.0

TJ5KPS

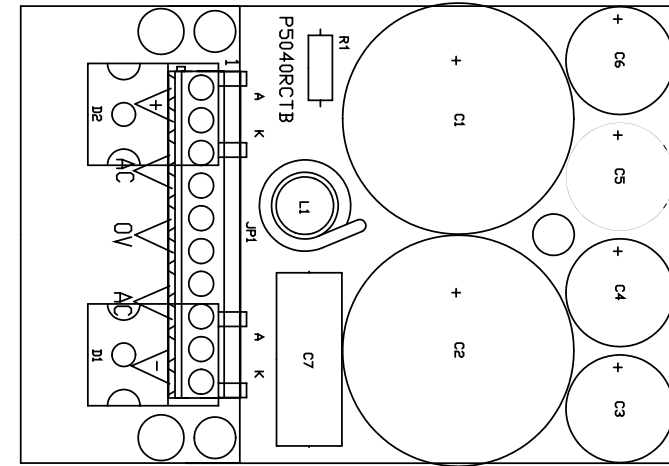
/

U.T. - rev.: Berti J.

Item	Quantity	Reference	Part
1	2	D2, D1	1N4004
2	1	FIX1	FIX
3	2	M3, M2	LUMBERG 4P
4	2	RL2, RL1	G8P-1114P
5	2	R1, R2	10K0 1%
6	1	R4	3.3 20W
7	1	C1	220uF 1%
8	1	C2	47uF 50V
9	1	D3	W06M
10	2	JP1, JP2	JUMPER
11	1	MP1	LUMBERG 2P
12	1	Q1	BD681
13	1	RL3	TRK2233
14	1	R3	120 5W



R.V.R.	
Nome Progetto: TJ5KPS	Pagina: 1 di 1
Autore: U.T. - rev.: Berti J.	Size: A4
Nome PC In Rete: \UT_SRV\PROGETTI	Data: 17/02/04
File/ Cartella: 10075\testjig\lib\item\lib\p5040rctb	Revisione: 1.0
	Nome Parte: RECTIFIER SECTION PSSW5040
	Codice: P5040RCTB
	Autore: /
	Codice Progetto: /



R.V.R. ELETTRONICA	NOME PROGETTO: TJ5KPS	NOME PARTE: Rectifier Section Layout - PSSW5040 -
AUTORE: U.T. - rev.: Berti J.	DATA: 17/12/2004	REVISIONE: 1.0
ARCHIVIAZIONE ELETTRONICA: "CARTELLA PROGETTI" SU "UT_SRV"	CODICE PROGETTO: /	CODICE DISEGNO: P5040RCTB
MATERIALE: /	TRATTAMENTO: /	PROFILO: /
		STATO: /

RECTIFIER SECTION PSSW5040 Revised: Tuesday, February 17, 2004

P5040RCTB Revision: 1.0

TJ5KPS

/

U.T. - rev.: Berti J.

Item	Quantity	Reference	Part
1	2	C1, C2	EYS4700/100
2	4	C3, C4, C5, C6	EKE470/100
3	1	C7	CA1/250
4	2	D2, D1	40EPS08
5	1	JP1	KRA10
6	1	L1	BFV0720
7	1	R1	22K