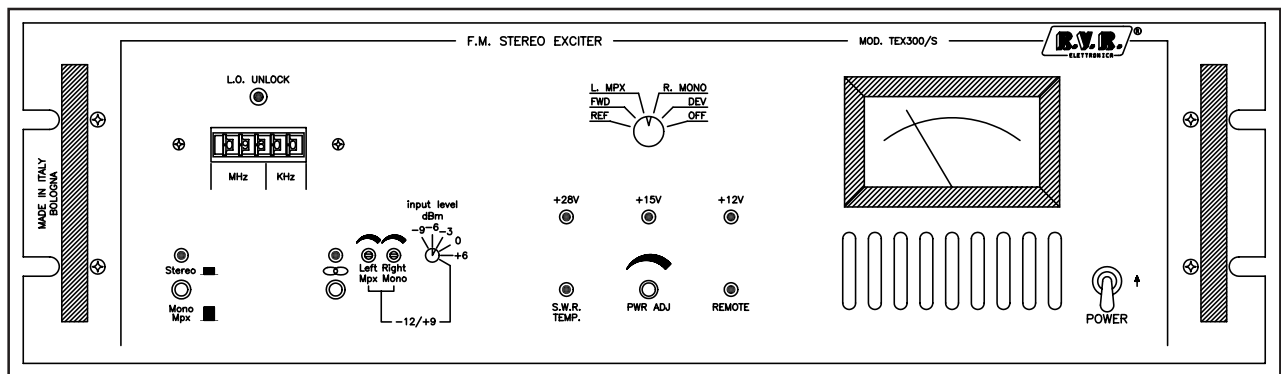

TEX300



Manuale Utente

Prodotto da



Italia



Nome File: CAPITOLI_IT.P65

Versione: 1.0

Data: 29/04/2002

Cronologia revisioni

Versione	Data	Ragione	Editore
4.0	29/04/2002	Nuova Versione	D. Canazza

TEX300 - Manuale Utente
Versione 4.0

© Copyright 1993-2002
R.V.R. Elettronica SpA
Via del Fonditore 2/2c - 40138 - Bologna (Italia)
Telefono: +39 051 6010506
Fax: +39 051 6011104
Email: info@rvr.it
Web: www.rvr.it

All rights reserved

Tutti i diritti sono riservati. Stampato in Italia. Nessuna parte di questo manuale può essere riprodotta, memorizzata in sistemi d'archivio o trasmessa in qualsiasi forma o mezzo, elettronico, meccanico, fotocopia, registrazione o altri senza la preventiva autorizzazione scritta del detentore del copyright.



Avviso riguardante l'uso designato e le limitazioni d'uso del prodotto

Questo prodotto è un trasmettitore radio indicato per il servizio di radiodiffusione audio in modulazione di frequenza. Utilizza frequenze operative che non sono armonizzate negli stati di utenza designati.

L'utilizzatore di questo prodotto deve ottenere dall'Autorità di gestione dello spettro dello stato di utenza designato apposita autorizzazione all'uso dello spettro radio, prima di mettere in esercizio questo apparato.

La frequenza operativa, la potenza del trasmettitore, nonché altre caratteristiche dell'impianto di trasmissione sono soggette a limitazione e stabilite nell'autorizzazione ottenuta.

Dichiarazione di Conformità

Con la presente R.V.R. Elettronica SpA dichiara che questo trasmettitore è conforme ai requisiti essenziali ed alle altre disposizioni pertinenti stabilite dalla direttiva 1999/5/CE



Pagina lasciata intenzionalmente in bianco

Sommario

1. Istruzioni preliminari	1
2. Garanzia	3
3. Primo soccorso	5
3.1 Trattamento degli shock elettrici	5
3.2 Trattamento delle ustioni elettriche	6
4. Descrizione Generale	7
5. Guida rapida all'installazione ed uso	9
5.1 Preparazione	9
5.2 Operazioni	10
5.3 Funzionamento con Stereo Coder Interno (solo vers. stereo)	12
5.4 Connessione di una Sorgente Stereofonica Esterna	13
5.5 Trasmissione Monofonica	13
6 Descrizione Esterna	15
6.1 Pannello Frontale (vesione stereo TEX300/S)	15
6.2 Pannello Frontale (versione mono TEX300)	16
6.3 Pannello Posteriore	17
6.4 Descrizione dei Connettori	18
7. Specifiche Tecniche	19
7.1 Specifiche Meccaniche	19
7.2 Specifiche Elettriche	19
8. Identificazione e Accesso ai Moduli	21
8.1 Identificazione dei Moduli	21
8.2 Rimozione dei Moduli	23
9. Teorie delle Operazioni	27
9.1 Sezione di alimentazione	27
9.2 Scheda Audio Input	28
9.3 Mixer coder (solo per la versione stereo)	28
9.4 Amplificatore di potenza R.F.	29
9.5 Scheda Meter	29
9.6 Scheda Contraves	29
9.7 Scheda Allarmi	30
9.8 Scheda Mono/MPX (solo per versione mono)	30
9.9 Scheda Clipper (opzionale)	30
9.10 Scheda PLL	30
9.11 Scheda VCO	31
10. Procedure di Taratura	33
10.1 Regolazioni Interne	33

Pagina lasciata intenzionalmente in bianco

1. Istruzioni preliminari

Questo manuale costituisce una guida generale diretta a personale addestrato e qualificato, consapevole dei rischi connessi all'operare su circuiti elettrici ed elettronici.

Esso non si propone di contenere una relazione completa di tutte le precauzioni di sicurezza che devono essere osservate dal personale che utilizza questa od altre apparecchiature.

L'installazione, l'uso e la manutenzione di questa apparecchiatura implicano rischi sia per il personale che per l'apparecchiatura stessa, la quale deve essere maneggiata solo da personale qualificato.

La **R.V.R. Elettronica SpA** non si assume la responsabilità di lesioni o danni causati da un uso improprio o da procedure di utilizzo errate da parte di personale qualificato o meno.

Si prega di osservare le norme locali e le regole antiincendio durante l'installazione e l'uso di questa apparecchiatura.



ATTENZIONE: disconnettere sempre l'alimentazione prima di aprire i coperchi o rimuovere qualsiasi parte dell'apparecchiatura.

Usare appropriate misure di messa a terra per scaricare i condensatori ed i punti di alta tensione prima di procedere a qualsiasi manutenzione



ATTENZIONE: questo apparecchio può irradiare energia a radiofrequenza, e se non installato in accordo con le istruzioni del manuale ed i regolamenti in vigore può causare interferenze alle comunicazioni radio.

Operare con questo apparecchio in un ambiente residenziale può provocare disturbi radio; in questo caso, può essere richiesto all'utilizzatore di prendere misure adeguate.

La **R.V.R. Elettronica SpA** si riserva il diritto di apportare modifiche al progetto e alle specifiche tecniche dell'apparecchiatura, nonché al presente manuale, senza alcun preavviso.

Pagina lasciata intenzionalmente in bianco

2. Garanzia

La garanzia di 12 (dodici) mesi è riferita a qualsiasi prodotto **R.V.R. Elettronica**.

Su componenti quali valvole per finali, vale la garanzia della casa costruttrice. La **R.V.R. Elettronica SpA** estende inoltre tutte le garanzie di fabbricazione trasferibili.

Queste saranno trattenute dalla **R.V.R. Elettronica** per assicurare un'assistenza più precisa e veloce possibile; eventuali reclami dovranno essere inoltrati direttamente alla **R.V.R. Elettronica** secondo le procedure prestabilite.

La garanzia non include:

- 1 danni verificatisi durante la spedizione della macchina alla R.V.R. per eventuali riparazioni;
- 2 qualsiasi modifica o riparazione non autorizzata;
- 3 danni incidentali o causati non dovuti a difetti dell'apparecchiatura;
- 4 danni nominali non incidentali;
- 5 costi di spedizione, di assicurazione dell'apparecchiatura, di sostituzione di parti o unità.

Qualsiasi danno all'apparecchiatura causato dal trasporto deve essere segnalato al corriere e riportato per iscritto sulla ricevuta di spedizione.

Qualsiasi differenza o danno scoperto dopo la consegna dovrà essere riferito alla **R.V.R. Elettronica** entro **5** (cinque) giorni dalla data di consegna.

Per far valere la garanzia occorre seguire la seguente procedura:

- 1 contattare il rivenditore o il distributore dove è stata acquistata l'apparecchiatura; descrivere il problema o il malfunzionamento per verificare se esiste una soluzione semplice.

Rivenditori e Distributori sono in grado di fornire tutte le informazioni relative ai problemi che possono presentarsi più frequentemente; normalmente possono riparare l'apparecchiatura molto più velocemente di quanto non potrebbe fare la casa costruttrice;

- 2 se il vostro rivenditore non può aiutarvi, contattare la **R.V.R. Elettronica** ed esporre il problema; se il personale lo riterrà necessario, Vi verrà spedita l'autorizzazione all'invio dell'apparecchiatura con le istruzioni del caso;
- 3 una volta ricevuta l'autorizzazione, restituire l'apparecchiatura in porto franco all'indirizzo specificato. Imballarla con cura, utilizzando possibilmente l'imballo originale, e sigillare il pacco.



Non restituire la macchina senza l'autorizzazione all'invio perché potrebbe essere rispedita al mittente.

- 4 citare il tipo, modello e numero di serie dell'apparecchiatura; allegare una diagnosi tecnica scritta dove sono elencati tutti i problemi ed i malfunzionamenti riscontrati ed una copia della fattura di acquisto.

La sostituzione di parti in garanzia o di pezzi di ricambio può essere richiesta al seguente indirizzo:



R.V.R. Elettronica SpA
Via del Fonditore, 2/2c
40138 BOLOGNA
ITALY
Tel. +39 051 6010506

citando il tipo, modello e numero di serie dell'apparecchiatura.

3. Primo soccorso

Il personale impegnato nell'installazione, nell'uso e nella manutenzione dell'apparecchiatura deve avere familiarità con la teoria e le pratiche di primo soccorso.

3.1 Trattamento degli shock elettrici

3.1.1 Se la vittima ha perso conoscenza

Seguire i principi di primo soccorso riportati qui di seguito.

- Posizionare la vittima sdraiata sulla schiena su una superficie rigida.
- Aprire le vie aeree sollevando il collo e spingendo indietro la fronte (**Fig. 3-1**).
- Se necessario, aprire la bocca e controllare la respirazione.
- Se la vittima non respira, iniziare immediatamente la respirazione artificiale (**Fig. 3-2**): inclinare la testa, chiudere le narici, fare aderire la bocca a quella della vittima e praticare 4 respirazioni veloci.

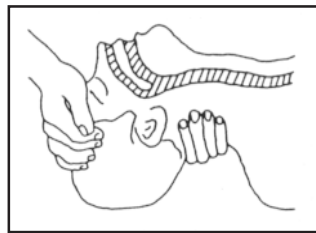


Figura 3-1



Figura 3-2

- Controllare il battito cardiaco (**Fig. 3-3**); in assenza di battito, iniziare immediatamente il massaggio cardiaco (**Fig. 3-4**) comprimendo lo sterno approssimativamente al centro del torace (**Fig. 3-5**).

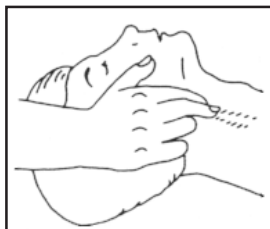


Figura 3-3



Figura 3-4

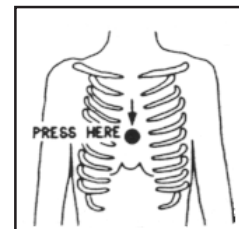


Figura 3-5

- Nel caso di un solo soccorritore, questo deve tenere un ritmo di 15 compressioni alternate a 2 respirazioni veloci.
- Nel caso in cui i soccorritori siano due, il ritmo deve essere di una respirazione ogni 5 compressioni.

- Non interrompere il massaggio cardiaco durante la respirazione artificiale.
- Chiamare un medico prima possibile.

3.1.2 Se la vittima è cosciente

- Coprire la vittima con una coperta.
- Cercare di tranquillizzarla.
- Slacciare gli abiti e sistemare la vittima in posizione coricata.
- Chiamare un medico prima possibile.

3.2 Trattamento delle ustioni elettriche

3.2.1 Vaste ustioni e tagli alla pelle

- Coprire l'area interessata con un lenzuolo o un panno pulito.
- Non rompere le vesciche; rimuovere il tessuto e le parti di vestito che si fossero attaccate alla pelle; applicare una pomata adatta.
- Trattare la vittima come richiede il tipo di infortunio.
- Trasportare la vittima in ospedale il più velocemente possibile.
- Se le braccia e le gambe sono state colpite, tenerle sollevate.

Se l'aiuto medico non è disponibile prima di un'ora e la vittima è cosciente e non ha conati di vomito, somministrare una soluzione liquida di sale e bicarbonato di sodio: 1 cucchiaino di sale e mezzo di bicarbonato di sodio ogni 250ml d'acqua. Far bere lentamente mezzo bicchiere circa di soluzione per quattro volte e per un periodo di 15 minuti. Interrompere qualora si verificassero conati di vomito.



Non somministrare alcolici

3.2.2 Ustioni Meno gravi

- Applicare compresse di garza fredde (non ghiacciate) usando un panno il più possibile pulito.
- Non rompere le vesciche; rimuovere il tessuto e le parti di vestito che si fossero attaccate alla pelle; applicare una pomata adatta.
- Se necessario, mettere abiti puliti ed asciutti.
- Trattare la vittima come richiede il tipo di infortunio.
- Trasportare la vittima in ospedale il più velocemente possibile.
- Se le braccia e le gambe sono state colpite, tenerle sollevate.

4. Descrizione Generale

Il TEX300 è un eccitatore che lavora nella banda tra 87.5 e 108 MHz, programmabile in passi da 10KHz. La potenza di uscita è regolabile con continuità da 10W a 300W su di un carico di 50 Ohm e viene realizzato in un contenitore rack da 19" 3HE.

Sul pannello frontale sono presenti le regolazioni di potenza d'uscita, del livello d'ingresso audio e il misuratore analogico dei parametri fondamentali di funzionamento.

Sul pannello posteriore si trovano i connettori di ingresso rete, ingresso audio, uscita RF ed il connettore per telemetria (opzionale).

La macchina è proposta in due versioni: la versione mono (TEX300) e la versione stereo (TEX300/S).

Il TEX300 incorpora un codificatore stereofonico che garantisce un'ottima separazione stereofonica unitamente ad un basso livello di distorsione armonica (solo per la versione stereo) ed accetta inoltre due segnali SCA.

Tramite un comando frontale è possibile operare in "stereo" (solo per la versione stereo) o "mono/mpx" escludendo il coder stereofonico e utilizzando gli ingressi "right" come ingresso "mono" e "left" come "wideband composite input".

Le caratteristiche di rilievo sono: bassi valori di distorsione e di intermodulazione audio (tipicamente 0,03%) e un alto rapporto segnale rumore (tipicamente -80 dB).

Un selettore di tensione sul primario del trasformatore di alimentazione ne permette l'utilizzo con varie tensioni di rete.

I parametri dell'eccitatore sono verificabili tramite il multimetro analogico presente sul pannello frontale. Le misure effettuate con il multimetro analogico sono identificate e selezionabili dal selettore rotante. Il commutatore di frequenza permette di selezionare la frequenza con passi di 10KHz.

Sono presenti tre led rossi di allarme che indicano il "non aggancio" del VCO, un eccesso di onde stazionarie in uscita e un eccesso di temperatura, e il blocco della macchina da parte di un comando esterno. Sono inoltre presenti altri tre led verdi che segnalano la presenza delle tensioni +12V, +15V e +28V che alimentano le varie schede dell'eccitatore.

Nella sezione stereofonica, vi è un selettore che permette di optare tra funzionamento Mono/MPX e Stereo e un altro comando che consente di selezionare il livello del segnale d'ingresso. Vi sono anche i trimmer di regolazione per il canale destro e sinistro e un pulsante che inserisce o disinserisce la sottoportante stereofonica.

La frequenza di lavoro è garantita da un oscillatore di riferimento compensato in temperatura e mantenuta da un sistema a PLL (phase locked loop). Il TEX300 raggiunge l'aggancio in frequenza in un tempo massimo di trenta secondi dall'accensione.

I circuiti di controllo provvedono: al controllo automatico (esterno ed interno) della potenza di uscita che mantiene il livello prefissato su tutta la banda di frequenza, a proteggere lo stadio finale da un eccesso di onde stazionarie (interno ed esterno), ad un eccesso di temperatura.

Oltre a questi controlli, sono presenti dei circuiti di protezione che permettono di limitare la potenza massima di uscita, e proteggono contro una sovratensione dell'alimentatore.

L'amplificatore RF è a larga banda e garantisce una potenza di uscita regolabile da 10 a 300W su tutta la banda.

Un filtro passa basso in uscita permette l'utilizzo del TEX300 come trasmettitore direttamente in antenna.

Il TEX300 è progettato in modo modulare: le diverse funzionalità sono eseguite da moduli collegati direttamente con connettori maschi e femmine o con cavi flat terminati da connettori. Questo tipo di progettazione facilita le operazioni di manutenzione e l'eventuale sostituzione di moduli.

5. Guida rapida all'installazione ed uso

Questo capitolo ha lo scopo di riassumere i punti necessari per l'installazione della macchina. Nel caso qualche punto non risultasse completamente chiaro, ad esempio quando si utilizza la macchina per la prima volta, si consiglia di leggere con attenzione la descrizione contenuta in questo manuale.

5.1 Preparazione

Disimballare l'eccitatore e prima di ogni altra operazione verificare l'assenza di eventuali danni dovuti al trasporto. Controllare in particolare che tutti i connettori siano in perfette condizioni.

Controllare che il valore della tensione di alimentazione coincida con la tensione di rete disponibile. Il valore della tensione è indicato dal simbolo di una freccia sul blocco cambiatensione/portafusibile. Se necessario, estrarre il blocchetto facendo leva con un cacciavite, ruotarlo in modo che sia indicato il valore corretto e reinserirlo.

La capacità di corrente dei fusibili sono i seguenti:

220-240V	6,3A 5X20
100-120V	12,5A 5X20
P.A. FUSE	6A 10X38
FUSE	16A 10X38

A questo punto, con un piccolo cacciavite occorre accertarsi che il comando "PWR ADJ" sia ruotato completamente in senso antiorario.



NOTA: Il comando è un multigiri (10) per cui sarà necessario sincerarsi che il comando sia in effetti arrivato al minimo.

Di norma l'apparecchio viene consegnato con tale regolazione al minimo.



NOTA: In tale posizione, quando l'apparecchio viene messo in funzione, la PWR di uscita è di circa 10W.

Connettere all'uscita RF posta nel pannello posteriore un carico fittizio in grado di dissipare una potenza maggiore o uguale a 300W continui. Si consiglia inoltre di connettere in serie a tale carico un wattmetro passante, al fine di verificare la corretta indicazione del wattmetro interno, come mostrato nella figura seguente:

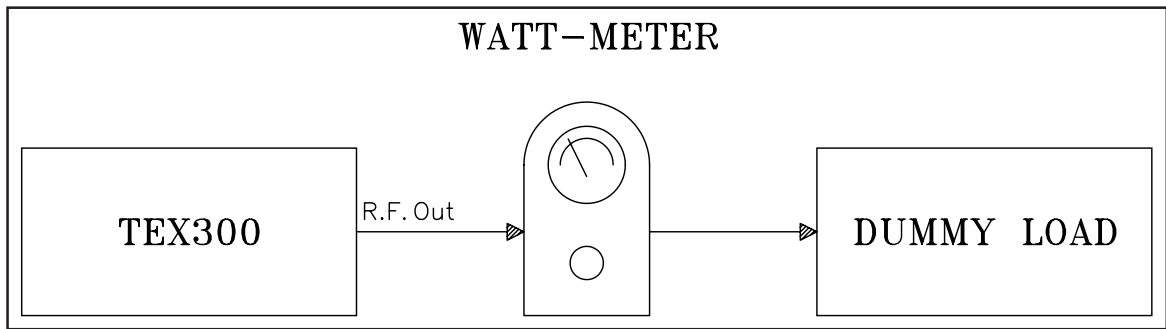


figura 5.1

Collegare al connettore posteriore R.F. Mute un cavo alla cui estremità sia connesso un interruttore in grado di creare un corto circuito tra schermo e centrale, e posizionarlo in modo da ottenere questo corto circuito.

Controllare che il TEX300 sia spento.

Connettere il cavo di rete nell'apposito zoccolo VDE.



NOTA: E' indispensabile che l'impianto sia provvisto di messa a terra per l'incolumità dell'operatore e per un corretto funzionamento dell'apparato.

5.2 Operazioni

Accendere l'amplificatore e verificare che la spia ON si illumini.

Lo strumento analogico, unito al selettore rotativo, è usato per visualizzare i vari parametri di funzionamento della macchina (Fig. 5.2):

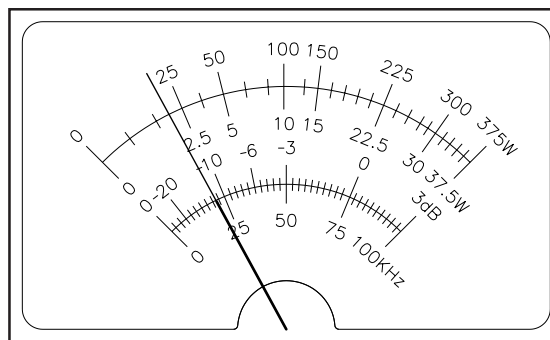


Figura 5.2

Posizione Selettore Rotativo	u alore u i u onu o Su ala	Riu a u i u isu alizzazione
FWD	W	
F	W	
D		

Verificare l'accensione della spia rossa UNLOCK e delle spie verdi relative alle tensioni di funzionamento.

Selezionare la frequenza desiderata tramite il selettore corrispondente. Entro 30 sec. si dovrà verificare lo spegnimento del led rosso UNLOCK; questo indica che l'oscillatore è agganciato sulla frequenza di lavoro impostata. Il selettore di frequenza è composto di cinque cifre, di cui due sempre alla destra del punto decimale che rappresentano (dal punto verso destra) la prima le centinaia di KHz e la seconda le decine di KHz, mentre sulla sinistra possono apparire due o tre cifre che rappresentano (dal punto verso sinistra), la prima le unità di MHz, la seconda le decine di MHz e la terza le centinaia di MHz.

0	9	8	4	5
---	---	---	---	---

98.45 MHz

1	0	3	9	0
---	---	---	---	---

103.90 MHz

Inoltre, se si imposta una frequenza non compresa tra i due valori estremi della banda 87.50 o 108.00, la macchina lavora ugualmente anche se la frequenza selezionata può non corrispondere più a quella realmente erogata.



NOTA: Trasmettere fuori dalla banda di frequenze consentito (87.5-108MHz) è reato e perseguibile dalla legge.

Dopo avere verificato l'avvenuto aggancio sulla frequenza prescelta tramite lo spegnimento della spia UNLOCK, azionare l'interruttore esterno relativo al cavo REMOTE al fine di rimuovere il corto-circuito fra massa e centrale; ora è stata abilitata la potenza d'uscita, che dovrà corrispondere a circa 10W. Per effettuare questa lettura sincerarsi che il selettore di misura sia posizionato su FWD e leggere il valore sulla scala dei 375W (fondo scala).

Con un piccolo cacciavite girare il comando PWR ADJ in senso orario e constatare un graduale aumento della potenza in uscita, fino ad un massimo di 300W.

Eventualmente verificare la correttezza del valore con il wattmetro passante ($\pm 10\%$). Lasciando la potenza a 300W, impostare una nuova frequenza notevolmente distante dall'ultima.

Es. 107MHz: all'accensione della spia UNLOCK si dovrà avere l'azzeramento completo della potenza in uscita e solamente allo spegnimento di tale led (nuova frequenza agganciata) si riavrà la potenza in uscita.

Verifica del controllo automatico di potenza

E' consigliabile iniziare tale operazione impostando la frequenza di 87.50MHz e, ottenuto l'aggancio, regolare PWR ADJ per 300W in uscita.

Ora senza più agire su PWR ADJ, spostando la frequenza con salti di 4 o 5MHz, verificare che la PWR in uscita rimanga di valore costante, cioè 300W.

Verifica accensione allarme R.O.S.

Per tale prova regolare il comando PWR ADJ per una potenza di 10W. Scollegare il carico dall'uscita, aumentare la potenza e constatare l'accensione della spia R.O.S.. Ora verificare che la potenza riflessa non superi il 10% della potenza di uscita e che, una volta superata la soglia di intervento, la potenza diretta in uscita cala per evitare che lo stadio finale possa essere danneggiato.

Ricollegare il carico di uscita e verificare che REF vada a zero, che il led "SWR" si spenga e che la PWR FWD salga a 300 W.

Ora cortocircuitare sul connettore R.F. Mute il centrale con la massa e si dovrà avere un azzeramento istantaneo della potenza in uscita. Riaprendo il corto circuito, la potenza in uscita salirà gradualmente fino al valore precedente.

Verifica misuratore di deviazione

La massima sensibilità d'ingresso è relativa alla posizione del comando INPUT LEVEL, inoltre, nella posizione -12/+9 dipenderà dalle regolazioni L/Mpx e R/Mono.

- Porre il selettore di misura sulla posizione DEV.
- Collegare un generatore audio a bassa distorsione agli ingressi RIGHT e LEFT.
- Iniettare ora un tono a 400Hz con ampiezza uguale a 0dBm ($775\text{mV}_{\text{RMS}}=2,2\text{V}_{\text{pp}}$).
- Posizionare il comando INPUT LEVEL su 0dBm.
- Posizionare il pulsante di selezione "Stereo/Mono-MPX" in posizione stereo (accensione led relativo).
- Posizionare il pulsante di selezione "Mode Selector" in posizione inserito (accensione led relativo).

Con il "Selettore di Misura" sulla posizione R/MONO, verificare sulla scala esterna di +3dB f.s. la lettura di 0dB. Ripetere l'operazione per la misura dell'ingresso LEFT. Verificare che la deviazione misurata sullo strumento sia del 100%.

5.3 Funzionamento con Stereo Coder Interno (solo vers. stereo)

Inserire il tono pilota confermata dall'accensione del relativo led, quindi inserire la funzione STEREO, sempre confermata dall'accensione del relativo led.

Selezionare la sensibilità degli ingressi audio LEFT/RIGHT in funzione del livello fornito dalla sorgente utilizzata. Collegare la sorgente utilizzata agli ingressi LEFT/RIGHT (questi sono ingressi bilanciati).

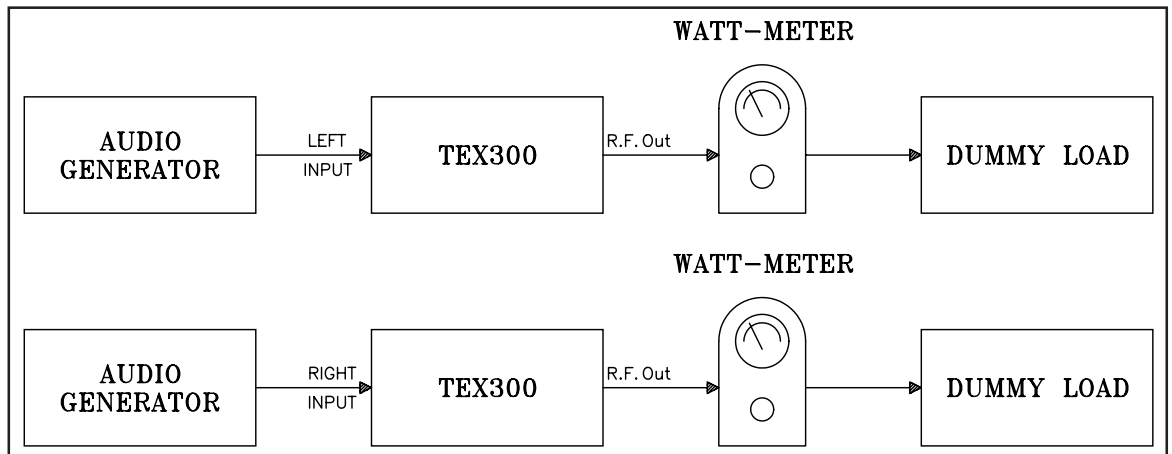


figura 5.2

Verificare sul multimetro che i livelli audio L/R siano quelli previsti selezionando l'ingresso desiderato con il selettore di misura. Selezionando la posizione DEV con il selettore è possibile leggere l'effettivo livello di modulazione sullo strumento analogico.

5.4 Connessione di una Sorgente Stereofonica Esterna

Connettere l'uscita della sorgente stereo all'ingresso MPX.

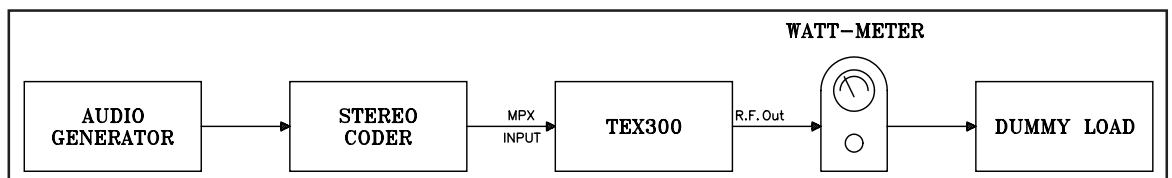


figura 5.3

Agire sul coder stereo al fine di ottenere in uscita la sola sotto portante stereo 19KHz. Quindi verificare l'assenza assoluta di segnali sugli ingressi destro e sinistro dell'encoder.

Regolare il livello di uscita dell'encoder per ottenere il livello corretto come visualizzato sullo strumento analogico del TEX300/S. Immettere i segnali audio sui canali destro e sinistro e regolare la sensibilità d'ingresso dell'encoder fino ad ottenere (con entrambi i canali inseriti), una lettura di PICCO MAX=75KHZ.

5.5 Trasmissione Monofonica

Collegare all'ingresso MONO (questo ingresso è sbilanciato) la sorgente di segnale (mixer audio, ricevitore, compressore etc.), e posizionare il comando INPUT LEVEL sul livello desiderato.

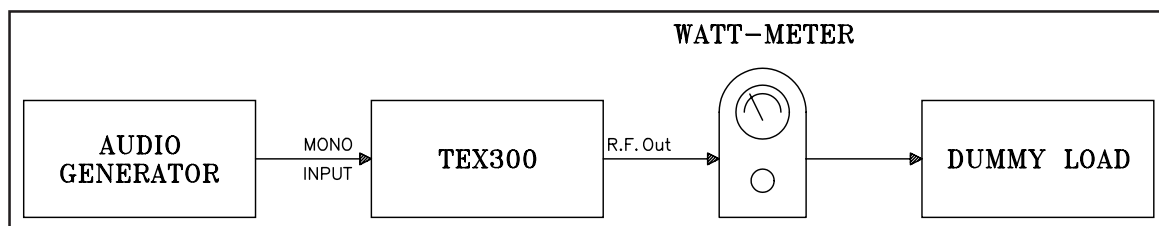


figura 5.4

Regolare il livello del segnale dell'apparecchio connesso al TEX300 (con il segnale audio presente) fino ad avere una lettura del picco di DEV MASSIMO = 75 KHz.



NOTA: Rammentiamo che secondo lo standard internazionale la DEV MAX ammissibile per una trasmissione radiofonica in modulazione di frequenza è di 75KHz. Un eccesso rispetto a tale valore comporta esclusivamente una degradazione della qualità stessa. In caso di trasmissione monofonica, l'ingresso stereo è comunque disponibile ad accettare segnali audio compresi fra i 15KHz e 100KHz, quindi sotto portanti S.C.A., Radio Data System, etc..

6 Descrizione Esterna

Questo capitolo descrive gli elementi presenti nel pannello frontale e posteriore del TEX300.

6.1 Pannello Frontale (vesione stereo TEX300/S)

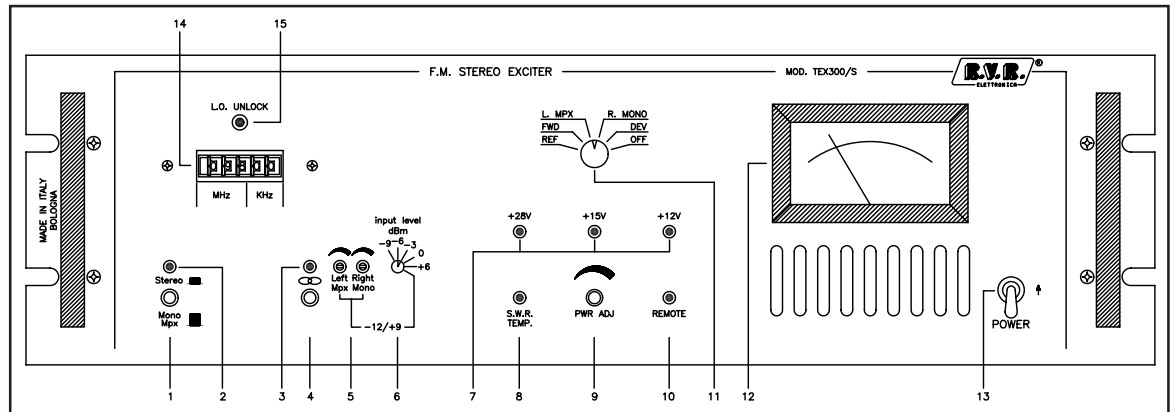


figura 6.1

- | | |
|---------------------------|--|
| [1] STEREO/MONO MPX | Commutatore operatività STEREO o MONO/MPX |
| [2] STEREO LED | Indica la selezione per funzionamento STEREO |
| [3] 19KHz LED | Indica la presenza del tono pilota a 19KHz |
| [4] MODE SELECTOR | Tasto premuto: STEREO OPERATION MODE presenza tono pilota
Tasto rilasciato: MONO OPERATION MODE assenza tono pilota |
| [5] L/MPX & R/MONO LEVEL | Livelli di ingresso L/MPX e R/MONO regolabili da -12 a +9dBm; questo è possibile se il commutatore del livello di ingresso è completamente ruotato in senso orario |
| [6] INPUT LEVEL | Attenuatore di ingresso con 5 posizioni da -9 a +6 dBm |
| [7] VOLTAGES LED | Indica la presenza di tensioni interne di funzionamento +12V, +15V and +28V |
| [8] SWR | Indica quando la potenza riflessa supera i 10W |
| [9] PWR ADJ | Trimmer a 10 giri per la regolazione della potenza d'uscita dell'eccitatore. L'AGC consente di mantenere costante il livello d'uscita settato |
| [10] REMOTE | Indica quando l'eccitatore viene disattivato tramite un controllo remoto |
| [11] MEASUREMENT SELECTOR | Permette di selezionare quale misura effettuare sul multimetro |
| [12] METER | Strumento analogico utilizzato per visualizzare i seguenti parametri di funzionamento dell'eccitatore: |
| | Potenza diretta f.s. 375W |
| | Potenza riflessa f.s. 37.5W |
| | Deviazione f.s. 100KHz |
| | Livello di ingresso canale destro f.s. 3dB |
| | Livello di ingresso canale sinistro f.s. 3dB |
| [13] POWER | Tasto ON/OFF |
| [14] MHz/KHz | Selettore di frequenza a rotazione |
| [15] L.O. UNLOCK | Se acceso indica che il VCO non è agganciato alla frequenza di riferimento. La potenza di uscita in queste condizioni scenderà a zero |

6.2 Pannello Frontale (versione mono TEX300)

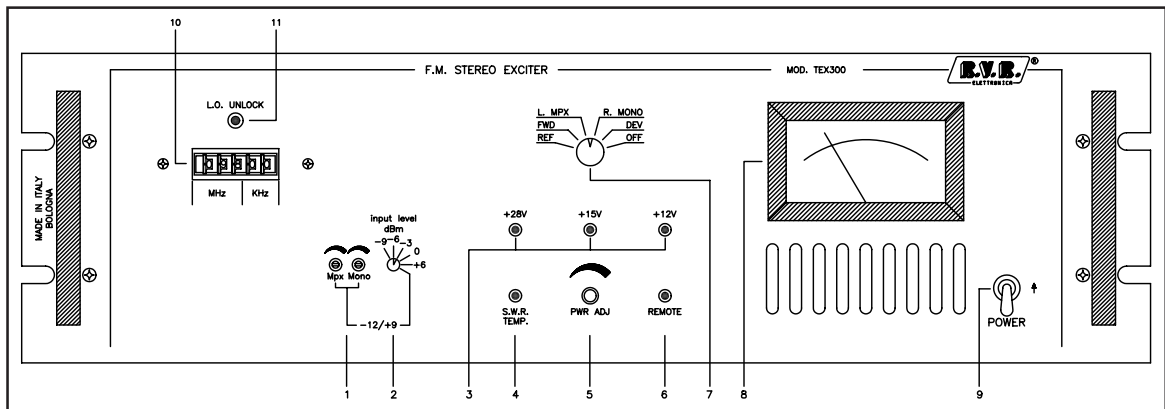


figura 6.2

- | | |
|--------------------------|--|
| [1] L/MPX & R/MONO LEVEL | Livelli di ingresso L/MPX e R/MONO regolabili da -12 a +9dBm; questo è possibile se il commutatore del livello di ingresso è completamente ruotato in senso orario |
| [2] INPUT LEVEL | Attenuatore di ingresso con 5 posizioni da -9 a +6 dBm |
| [3] VOLTAGES LED | Indica la presenza di tensioni interne di funzionamento +12V, +15V and +28V |
| [4] SWR | Indica quando la potenza riflessa supera i 10W |
| [5] PWR ADJ | Trimmer a 10 giri per la regolazione della potenza d'uscita dell'eccitatore. L'AGC consente di mantenere costante il livello d'uscita settato |
| [6] REMOTE | Indica quando l'eccitatore viene disattivato tramite un controllo remoto |
| [7] MEASUREMENT SELECTOR | Permette di selezionare quale misura effettuare sul multimetro |
| [8] METER | Strumento analogico utilizzato per visualizzare i seguenti parametri di funzionamento dell'eccitatore:
Potenza diretta f.s. 200W
Potenza riflessa f.s. 50W
Deviazione f.s. 100KHz
Livello di ingresso canale destro f.s. 3dB
Livello di ingresso canale sinistro f.s. 3dB |
| [9] POWER | Tasto ON/OFF |
| [10] MHz/KHz | Selettore di frequenza a rotazione |
| [11] L.O. UNLOCK | Se acceso indica che il VCO non è agganciato alla frequenza di riferimento. La potenza di uscita in queste condizioni scenderà a zero |

6.3 Pannello Posteriore

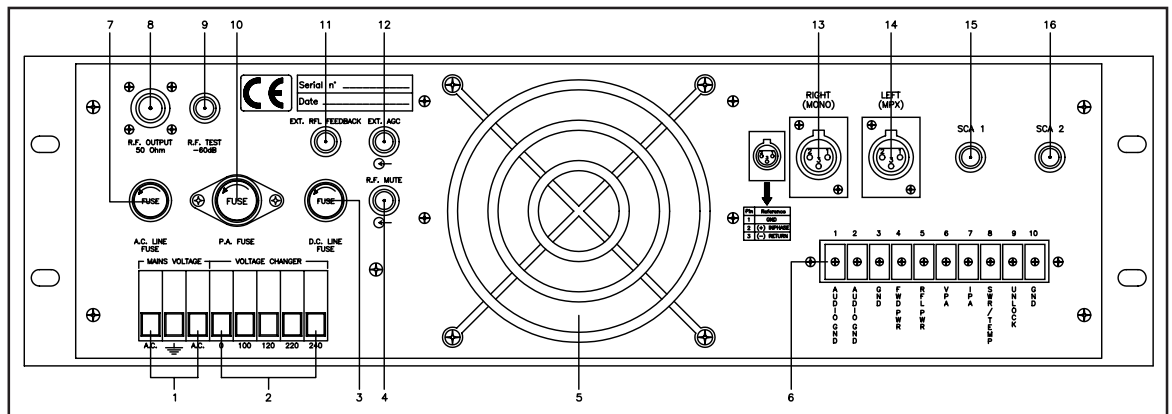


figura 6.3

- | | |
|---|--|
| <p>[1] FUSE BLOCK</p> <p>[2] PLUG</p> <p>[3] REMOTE 1</p> <p>[4] REMOTE 2</p> <p>[5] EXT REF 1KHz</p> <p>[6] REMOTE 3</p>
<p>[7] FAN</p> <p>[8] TELEMETRY TERMINALS</p>
<p>[9] P.A. FUSE</p> <p>[10] R.F. OUTPUT</p> <p>[11] R.F. TEST POINT</p> <p>[12] FUSE</p> <p>[13] RIGHT (MONO)</p>
<p>[14] LEFT (MPX)</p>
<p>[15] SCA 1</p> <p>[16] SCA 2</p> | <p>Blocchetto portafusibili e cambiatenzione. Usare un piccolo cacciavite per cambiare fusibile o tensione. Girare il blocco e posizionarlo sulla tensione di funzionamento desiderata presa di alimentazione</p> <p>Connettore BNC, ingresso AGC esterno</p> <p>Connettore BNC, ingresso "reflected feedback" esterno</p> <p>Riferimento esterno 1KHz (opzionale)</p> <p>Connettore BNC. Posizionando la massa sul pin centrale, la potenza d'uscita andrà a zero e vi resterà finchè la massa non verrà rimossa. Quando viene usato con un amplificatore R.V.R., questo connettore viene collegato con il connettore REMOTE dell'amplificatore di potenza</p> <p>Raffreddamento a ventola per lo stadio di amplificazione di potenza e per l'alimentazione</p> <p>Scheda a 10 pin per telemetria</p> <p>1-2-3-10 GND</p> <p>4 Potenza Diretta</p> <p>5 Potenza Riflessa</p> <p>6 Tensione DC VPA</p> <p>7 IPA</p> <p>8 Allarme SWR</p> <p>9 Allarme UNLOCK</p> <p>Fusibile di protezione dell'amplificazione di potenza</p> <p>Connettore tipo N, 50Ohm</p> <p>Uscita a -60dB riferita al livello di potenza in uscita</p> <p>Fusibile di protezione generale</p> <p>Connettore BNC per la versione FCC isolato; connettore "cannon XLR" per la versione CCIR con ingresso bilanciato</p> <p>Connettore BNC per la versione FCC isolato; connettore "cannon XLR" per la versione CCIR con ingresso bilanciato</p> <p>Connettore BNC, ingresso SCA1 sbilanciato</p> <p>Connettore BNC, ingresso o uscita SCA2 sbilanciato (selezionabile internamente) per tono pilota (es. per encoder R.D.S.)</p> |
|---|--|

6.4 Descrizione dei Connettori

6.4.1 Left (MONO) / Right (MPX Bal)

Tipo: XLR femmina



- | | |
|---|-------------|
| 1 | GND |
| 2 | Inphase (+) |
| 3 | Return (-) |

7. Specifiche Tecniche

7.1 Specifiche Meccaniche

Dimensioni Pannello	483 mm (19") x 132.50 mm (5.20") (3 HE)
Profondità	500 mm (19.69")
Peso	22 Kg
Campo di temperatura	-10 °C , +50 °C

7.2 Specifiche Elettriche

Generali

Alimentazione C.A.	117-230 V \pm 10%, 50-60 Hz mono-fase
Alimentazione C.C.	24V
Consumo di potenza circa	600W
Raffreddamento	Ventilazione forzata
Campo di frequenza	da 87.5 a 108MHz in passi da 10KHz
Potenza di uscita	Regolabile da 10 a 300W
Controllo automatico del livello di uscita	Stabilizza il livello RF del livello di uscita
Impedenza di uscita	50Ohm
Connettore di uscita	Tipo N standard
Soppressione armoniche	> -70dB
Soppressione delle spurie	> -80dB
Distorsione di intermodulazione mono	0.05% o meno, misurati a 1KHz e 1.3KHz, rapporto 1:1 a 100% di modulazione
Stabilità in frequenza	\pm 500Hz (tipicamente \pm 300Hz) da 0° a 50°C
Tipo di modulazione	Modulazione diretta FM della frequenza fondamentale
Deviazione di frequenza	\pm 75KHz nominale
Distorsione armoniche	< 0.05% (tipicamente 0.01%)
Rapporto segnale/rumore FM	> 80dB mono, > 75dB stereo misurati con 75KHz di deviazione nella banda da 30Hz a 15KHz RMS.
AM residua (asincrono)	circa 0.05% = 70dB RMS
AM residua (sincrono)	0.1% = 60dB
Preenfasi	50 μ s \pm 2% o 75 μ s \pm 2% selezionabile
Impedenza audio d'ingresso	10KOhm bilanciati o 5KOhm sbilanciati (600Ohm a richiesta)
Livello audio d'ingresso	Selezionabile da -9 a +6dBm su 5 posizioni, continuità da -12 a +9 dBm
Cambio di frequenze audio	30-15000Hz, ingresso MONO 30-100000Hz, ingresso MPX
Filtro audio d'ingresso	> 45dB a 19KHz (mono) > 40dB da 20KHz a 100KHz
Risposta in frequenza ingresso MONO	\pm 0.3dB da 30Hz a 15KHz
Risposta in frequenza ingresso MPX	\pm 0dB da 30Hz a 75KHz
Separazione stereo	> 45dB (tipicamente 50dB)
Frequenza del tono pilota	19KHz \pm 1Hz
Livello del tono pilota	-20dBm regolabile
Numero degli ingressi SCA	2
Impedenza d'ingresso SCA	1KOhm sbilanciata
Livello di ingresso SCA	0dBm per \pm 7.5KHz di deviazione
Risposta d'ingresso SCA	\pm 0dB da 40KHz a 100KHz

Pagina lasciata intenzionalmente in bianco

8. Identificazione e Accesso ai Moduli

8.1 Identificazione dei Moduli

Il TEX300 è composto di diversi moduli connessi tra loro mediante connettori, provvedendo a una facile manutenzione o sostituzione dei moduli.

8.1.1 Vista dall'alto

La figura sottostante mostra la vista dall'alto della macchina con l'indicazione dei diversi componenti.

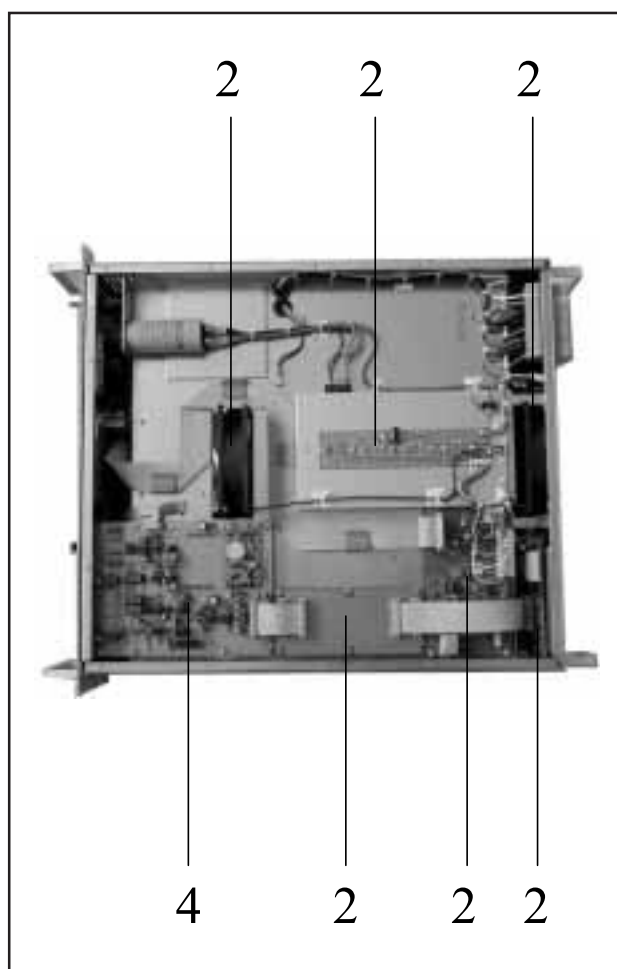


figura 8.1

- [1] Ventola
- [2] Alimentatore
- [3] Ventola
- [4] Scheda coder stereo (per la versione stereo)
Scheda Mono/MPX (per la versione mono)
- [5] Scheda Audio Bus
- [6] Scheda protezioni
- [7] Scheda Audio Ingressi

8.1.2 Vista dal basso

La figura sottostante mostra la vista dal basso della macchina con l'indicazione dei diversi componenti.

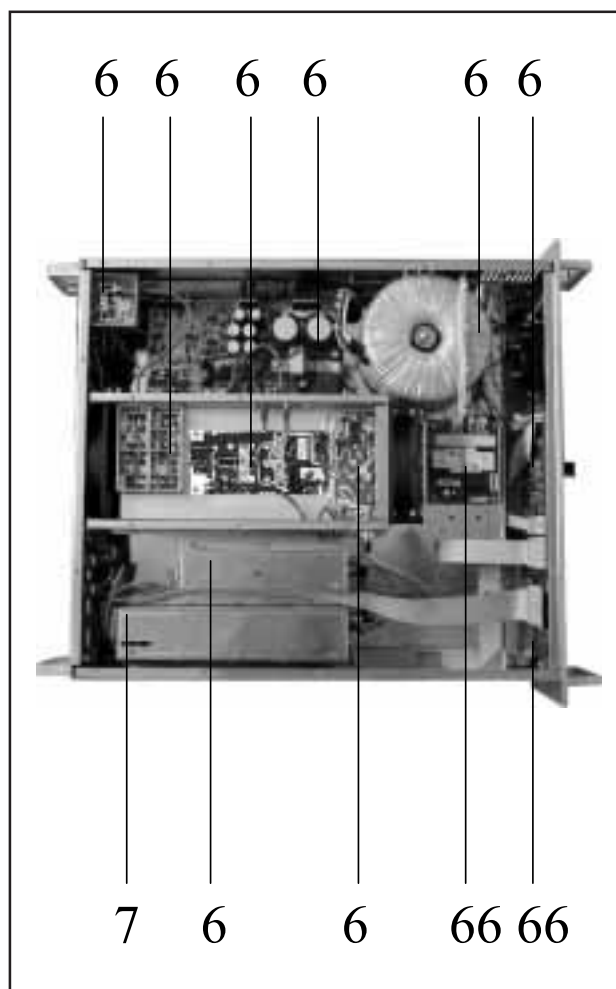


figura 8.2

- [1] Accoppiatore direzionale
- [2] Filtro passa basso
- [3] Amplificatore di potenza
- [4] Alimentatore switching
- [5] Trasformatore toroidale
- [6] Scheda meter
- [7] Scheda PLL
- [8] Scheda VCO
- [9] Scheda driver
- [10] Soft start
- [11] Scheda contraves

8.2 Rimozione dei Moduli



NOTA: Quando l'eccitatore è in funzione, e il coperchio rimosso, possono essere presenti pericolose tensioni e alte tensioni. Assicurarsi di disconnettere l'alimentazione dell'eccitatore prima di procedere a qualsiasi operazione di manutenzione.

Per montare la scheda è sufficiente eseguire le operazioni nel modo inverso.

Rimuovere tutte le viti che sono poste sul coperchio superiore e inferiore della macchina. Dopo che i coperchi sono stati rimossi, estrarre, con l'aiuto dei capitoli 8.1.1 and 8.1.2, tutti i moduli dell'eccitatore.

8.2.1 Sostituzione della scheda stereo coder

- Aprire il coperchio superiore e inferiore della macchina.
- Disconnettere i connettori J1, J3 e J4.
- Svitare le quattro viti che fissano la scheda sullo chassis interno.
- Svitare la vite contenuta all'interno della manopola INPUT LEVEL e sfilarla.
- Estrarre la scheda dai suoi supporti e contemporaneamente sfilare con molta attenzione i commutatori dal pannello frontale.

8.2.2 Sostituzione del transistor dell'alimentatore di potenza RF

- Prendere nota della posizione dei cavi.
- Disconnettere tutti i cavi (alimentatore, controllo del guadagno, ingresso RF e uscita RF).
- Rimuovere le cinque viti che fissano il modulo al dissipatore.
- Rimuovere il modulo con attenzione.



NOTA: Durante la sostituzione del dispositivo rotto, è necessario porre molta attenzione alla posizione e all'inserimento dei pin del dispositivo, controllare che le viti di fissaggio del dispositivo non siano in corto-circuito e controllare che la saldatura sia buona e senza impurità.



NOTA: Interporre tra i dispositivi e il dissipatore un composto di silicone per componenti elettronici.

8.2.3 Sostituzione della scheda VCO

- Aprire il coperchio superiore della macchina.
- Disconnettere i connettori CN1, CN2, J1, J3 e J4.
- Dissaldare i due fili connessi con J2 e J5 della scheda VCO.
- Svitare le due viti di fissaggio della scatola metallica sullo chassis interno.

- Estrarre la scaola metallica contenente la scheda VCO.



NOTA: Per qualsiasi regolazione è sufficiente rimuovere il coperchio superiore o inferiore della scatola metallica.

8.2.4 Sostituzione della scheda audio input

- Aprire il coperchio inferiore della macchina.
- Scollegare i connettori CN1 e CN2.
- Svitare le due viti di fissaggio dei due connettori BNC1 e BNC2 situati sul pannello posteriore.
- Dissaldare i sei fili (posizionati su EC1 e EC2) che collegano la scheda audio Input ai due connettori audio, RIGHT (mono) and LEFT (MPX).
- Estrarre la scheda.

8.2.5 Sostituzione del modulo di alimentazione principale

- Aprire il coperchio superiore e inferiore della macchina.
- Rimuovere la fascetta che fissa il flat posto sul dissipatore.
- Svitare le due viti di fissaggio del componente U1 e D1 dell'alimentatore switching (fare attenzione all'isolatore del componente).
- Svitare le due viti di fissaggio dei due ponti di diodi.
- Svitare le viti di fissaggio del dissipatore e sollevare la parte superiore del dissipatore facendo attenzione al cablaggio.
- Dissaldare i pin del dispositivo.
- Estrarre il dispositivo con molta attenzione.



NOTA: Durante la sostituzione del dispositivo danneggiato è necessario fare attenzione alla posizione dei pin dei dispositivi e al loro inserimento, controllare che le viti di fissaggio dei componenti non siano in cortocircuito e controllare che le saldature siano fatte bene e senza impurità.



NOTA: Interporre tra i dispositivi e il dissipatore un residuo di silicone.

8.2.6 Sostituzione della scheda meter

- Aprire il coperchio superiore e inferiore della macchina.
- Svitare le quattro viti di fissaggio del pannello frontale.
- Svitare il dado contenuto all'interno del selettore di misura e il dado di fissaggio al pannello frontale.
- Scollegare i connettori CN1, CN2, CN3, CN6 e CN7 posto sulla scheda meter.
- Disconnettere il faston CN4.
- Rimuovere la scheda facendo attenzione ai vari led e regolazioni.

8.2.7 Sostituzione della scheda frequency selector

- Aprire il coperchio superiore della macchina
- Svitare le quattro viti di fissaggio del pannello frontale.
- Disconnettere il connettore CN1 situato sulla scheda Contraves.
- Svitare le due viti di fissaggio della scheda poste sul pannello frontale.
- Estrarre la scheda Contraves.

8.2.8 Sostituzione della scheda PLL

- Aprire il coperchio superiore e inferiore della macchina.
- Disconnettere i connettori CN1, J2 e J5, dissaldando i due fili collegati a J1 e J3 della scheda PLL.
- Svitare le viti che fissano la scatola metallica contenente la PLL allo chassis interno.
- Rimuovere la scatola metallica.



NOTA: Per qualsiasi regolazione è sufficiente rimuovere il coperchio superiore e inferiore della scatola metallica.

8.2.9 Sostituzione della scheda Mono/MPX

- Aprire il coperchio superiore e inferiore della macchina.
- Disconnettere i connettori JP1, JP2 e JP3.
- Svitare i dadi di fissaggio della scheda MONO/MPX sullo chassis interno.
- Svitare la vite contenuta all'interno del selettore INPUT LEVEL e sfilarlo.
- Sollevare la scheda MONO/MPX dai suoi supporti e simultaneamente sfilarla facendo attenzione ai vari controlli posti sul pannello frontale.

8.2.10 Sostituzione della scheda Allarmi

- Aprire il coperchio superiore e inferiore della macchina.
- Scollegare i connettori JP1 e JP2 della scheda coder stereo (o scheda Mono/MPX) per facilitare l'operazione.
- Scollegare i connettori CN1, CN2, CN3 e CN4.
- Svitare le dadi di fissaggio della scheda sullo chassis interno.
- Estrarre la scheda.



NOTE: Durante la sostituzione del dispositivo danneggiato è necessario fare attenzione alla posizione dei pin dei dispositivi e al loro inserimento, controllare che le viti di fissaggio dei componenti non siano in cortocircuito e controllare che le saldature siano fatte bene e senza impurità. Interporre tra i dispositivi e il dissipatore un residuo di silicone.

8.2.11 Sostituzione alimentatore switching

- Con l'aiuto del diagramma di cablaggio contenuto nell'appendice tecnica, prendere nota della posizione dei cavi nei connettori J1, J2, J3, J4 e J5 del filtro passa basso e scollegarli.
- Rimuovere le due viti che assicurano il filtro passa basso al pannello posteriore.
- Rimuovere con prudenza il blocco del filtro passa basso.
- Prendere nota della posizione dei cavi nei connettori JP2, JP3, JP4 dell'alimentatore e scollegarli.
- Rimuovere le viti che assicurano l'alimentatore di potenza alle torrette esagonali.
- Rimuovere con prudenza la scheda dell'alimentatore.



NOTA: Durante la sostituzione del dispositivo danneggiato è necessario fare attenzione alla posizione dei pin dei dispositivi e al loro inserimento, controllare che le viti di fissaggio dei componenti non siano in cortocircuito e controllare che le saldature siano fatte bene e senza impurità. Interporre tra i dispositivi e il dissipatore un residuo di silicone.

8.2.12 Sostituzione dell'accoppiatore direzionale

- Aprire il coperchio superiore e inferiore della macchina.
- Scollegare il connettore di ingresso SMA.
- Dissaldare i tre fili che si collegano alla scheda meter.
- Svitare le viti di fissaggio dei due connettori posti sul pannello posteriore.
- Rimuovere la scheda.

8.2.13 Sostituzione dello strumento analogico

- Aprire il coperchio superiore e inferiore della macchina.
- Svitare le viti di fissaggio del pannello frontale per facilitare la sostituzione della scheda facendo attenzione ai fili di connessione.
- Disconnettere il connettore CN3 sulla scheda meter.
- Svitare le viti di fissaggio dello strumento analogico sul pannello frontale.
- Rimuovere lo strumento analogico.

9. Teorie delle Operazioni

La figure mostrano il diagrammi a blocchi del TEX300 (fig. 9.1) e TEX300/S (fig. 9.2). I blocchi sono seguiti nel seguito:

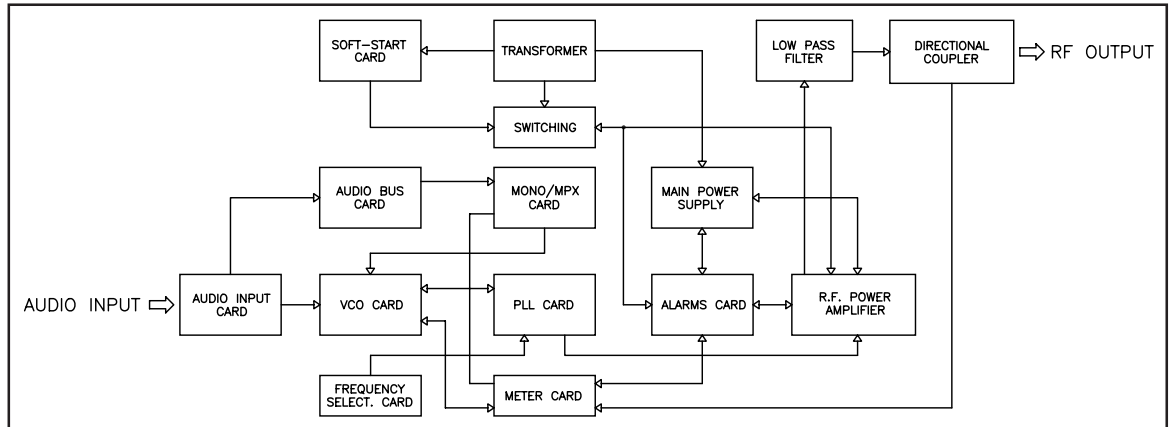


figura 9.1

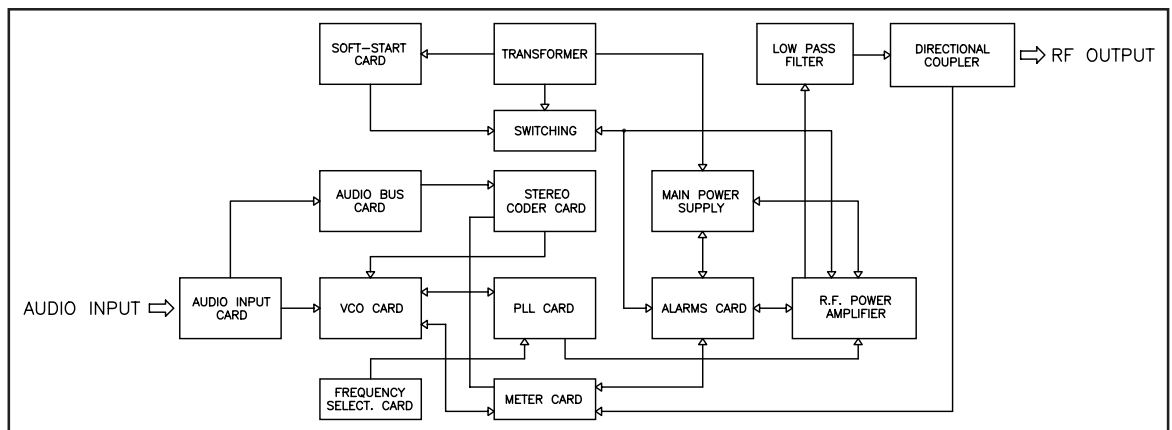


figura 9.2

9.1 Sezione di alimentazione

La sezione di alimentazione del TEX300 è costituita dal trasformatore di rete, dalla scheda soft start e dall'alimentatore di tipo swiching.

Il trasformatore di rete ha un avvolgimento primario con ingresso selezionabile fra le tensioni 100, 120, 220 o 240 V e tre avvolgimenti secondari: A) 30-0-30 V, B) 0-36 V e C) 0-20 V.

Questo alimentatore è composto da due parti fondamentali: dopo un filtraggio "EMI" vi è una sezione a tensioni fisse che fornisce le tensioni da +12V, +15V, +15V variabile e una sezione a tensioni di tipo swiching ad alto rendimento (85-90%) che fornisce la tensione di +48V.

La +15V alimenta il coder mixer, la main card, la scheda meter e la scheda protezioni, la +15V variabile alimenta la sezione driver (BLF244) dell'amplificatore di potenza e la tensione di +48V alimenta lo stadio finale di potenza BLF278) dello stesso modulo.

La tensione variabile dello stadio driver del finale viene variata tramite il comando esterno "PWR ADJ" e determina il livello della potenza di uscita Rf dell'eccitatore.

Il controllo automatico di potenza in uscita, garantisce il livello della potenza prefissato tramite il comando "PWR ADJ" su tutta la gamma di frequenze e al variare dei diversi parametri di funzionamento.

La scheda "Soft Start" ha lo scopo di eliminare i picchi di corrente che possono essere causati dal trasformatore nel momento in cui l'amplificatore viene acceso. Ciò viene ottenuto chiudendo momentaneamente tramite un relè il secondario del traformatore su di una resistenza di alta potenza. Il modulo di potenza RF viene alimentato a 50 da un alimentatore switching mode.

9.2 Scheda Audio Input

Questa scheda è posizionata sul pannello posteriore dell'eccitatore.

In questa scheda transitano i segnali audio provenienti dall'esterno che vengono preventivamente ripuliti da eventuali interferenze dovute a segnali a radiofrequenza e successivamente inviati alla scheda coder mixer. Un apposito connettore rende disponibili all'esterno dell'apparecchiatura i principali parametri elettrici di funzionamento dell'eccitatore per eventuali controlli a distanza.

9.3 Mixer coder (solo per la versione stereo)

Questa scheda è posizionata nella parte inferiore del piano interno.

Questa scheda può funzionare come codificatore stereo oppure come semplice mixer dei vari ingressi audio, tali funzioni sono selezionabili dal pannello frontale tramite l'apposito comando.

Nel funzionamento come codificatore stereofonico, da un oscillatore quarzato di riferimento viene ottenuto il tono pilota (19KHz) e la frequenza di campionamento che permette di ottenere la porzione L-R del segnale multiplex e relativa soppressione dei 38KHz.

I segnali "left" e "right" dopo la regolazione del livello, ottenuta agendo sull'apposito commutatore accessibile dal pannello frontale, vengono filtrati a 15KHz ed eventualmente preenfattizzati (50µS CCIR 75µS FCC) per poi essere inviati al sistema multiplex.

All'uscita si ha la miscelazione con i segnali audio provenienti dai due ingressi SCA. Nel funzionamento come miscelatore (Mono/Mpx) viene esclusa la parte di codifica stereo e l'ingresso "right" viene predisposto per un segnale di tipo monofonico e l'ingresso "left" viene predisposto per un segnale multiplex con banda passante fino a 100KHz, gli ingressi SCA rimangono invariati.

Tre raddrizzatori di picco rendono disponibile i livelli dei due ingressi "left/mpx" e "right/mono" sullo strumento analogico e il livello di deviazione per il circuito di controllo della presenza di audio.

9.4 Amplificatore di potenza R.F.

Lo stadio finale di potenza è montato su di un dissipatore che provvede alla dissipazione del calore generato ed è racchiuso in un contenitore metallico totalmente schermato fissato nella parte centrale superiore del piano intermedio.

Il segnale RF proveniente dalla main card giunge allo stadio pilota (BLF244) con un livello di 300mW (+25dBm), viene amplificato ad un livello variabile da 300mW a 8W circa, a seconda della regolazione effettuata tramite il comando PWR ADJ esterno, quindi inviato allo stadio finale (BLF278) che provvede all'ultima amplificazione fino a 300W. Il segnale ottenuto viene poi trattato da un filtro passa basso che provvede all'eliminazione delle emissioni armoniche.

Un accoppiatore direzionale provvede alla lettura della potenza diretta e riflessa dal carico, tali segnali vengono inviati all'alimentatore per gli opportuni controlli (vedi descrizione alimentatore) e al multimetro.

Un prelievo a livello di -40dB della potenza in uscita è disponibile su un connettore BNC sito nel pannello posteriore.

9.5 Scheda Meter

Questa scheda è situata sul pannello frontale in posizione centrale.

Questa scheda riceve dall'alimentatore i segnali relativi alla potenza diretta e riflessa provenienti dalla stadio finale di potenza, e dalla scheda Stereo Coder i segnali relativi alla deviazione e ai livelli del canale destro e sinistro. Questi segnali vengono inviati allo strumento di misura analogico a seconda della selezione effettuata tramite il selettore rotante posto sul pannello frontale.

9.6 Scheda Contraves

Questa scheda è fissata nel lato sinistro del pannello frontale.

Il valore di frequenza settato sul selettore di frequenza viene associato ad un segnale che viene inviato ai divisori di frequenza del PLL posti sulla scheda PLL.

9.7 Scheda Allarmi

Questa scheda è fissata nella parte inferiore della macchina.

Questo circuito permette di regolare, tramite 7 trimmer, la soglia d'intervento del livello di uscita esterno ed interno, della protezione per eccesso di temperatura, per eccesso di R.O.S. esterno ed interno, e di preimpostare il valore massimo di potenza d'uscita.

Non esiste ripristino automatico in caso di anomalia, in quanto il trasmettitore provvede a diminuire la potenza d'uscita per continuare la trasmissione senza bloccarsi, anche se a potenza minima.

9.8 Scheda Mono/MPX (solo per versione mono)

Questa scheda è fissata nella parte inferiore della macchina.

Questa scheda rappresenta un Mixer Audio a 4 ingressi, due bilanciati (Mono e MPX) e due sbilanciati (SCA1 e SCA2).

Il livello d'ingresso dei segnali Mono e MPX, può essere settato tramite i relativi switch situati sul pannello frontale, su 5 posizioni fisse e su una variabile da -12dBm a +9dBm (presettato a 0dBm).

E' possibile settare il valore della preenfasi a 50 μ S, 75 μ S o lineare.

Inoltre, è possibile inserire o disinserire un filtro passa basso a 15KHz.

9.9 Scheda Clipper (opzionale)

Questa scheda è fissata con una struttura di tipo sandwich sulla scheda Coder ed è accessibile dalla parte inferiore della macchina.

La sua funzione è quella di limitare drasticamente qualsiasi segnale audio che superi una soglia prefissata.

La sua funzione è quindi quella prevenire qualsiasi tipo di sovramodulazione rispetto al picco massimo consentito di ± 75 KHz.

Con un segnale eccedente, anche istantaneamente, di 6dB il livello nominale per una deviazione di 75KHz, tale scheda permette di contenere l'aumento di deviazione entro 1dB.

9.10 Scheda PLL

Questa scheda è situata nella parte sinistra della macchina.

Il modulo digitale PLL comprende un generatore di riferimento quarzato (opzionale ingresso alta stabilità), una parte logica composta dai divisori di frequenza e il comparatore.

Il generatore di riferimento genera una frequenza a 4MHz che viene divisa per generare un segnale fisso a 1KHz.

Tale segnale viene inviato al comparatore che lo confronta con il segnale generato dal VCO opportunamente diviso in base alla frequenza di lavoro impostata sul selettore di frequenza. La situazione di non aggancio (differenza dei due segnali diversa da 0) viene segnalata dall'apposito indicatore posto sul pannello anteriore.

All'uscita del comparatore vi è un segnale (AFC), il quale viene inviato ai varicap posti sulla scheda VCO.

9.11 Scheda VCO

Questa scheda è situata nella parte sinistra della macchina.

Questo modulo comprende uno stadio d'ingresso audio a bassa frequenza, un oscillatore controllato in tensione a basso rumore (VCO) e uno stadio pilota di amplificazione.

Il segnale audio proveniente dal coder mixer (per la versione Stereo) viene amplificato e processato per compensare le distorsioni causate dai diodi varicap e quindi iniettato nel VCO per effettuare la modulazione di classe F3.

L'oscillatore controllato in tensione (VCO) genera il segnale sulla frequenza di funzionamento impostata sul Contraves. Questo segnale viene amplificato ad un livello di 300mW (25dBm) per poter pilotare lo stadio finale e per essere inviato al circuito di controllo a PLL posto nella PLL card.

La frequenza di lavoro del VCO, dopo opportuna divisione, viene comparata ad una frequenza di riferimento ottenuta da un generatore ad alta stabilità (standard 5 ppm) e la tensione di errore, successivamente filtrata, viene utilizzata per garantire la stabilità della frequenza del VCO.

In questa scheda è inoltre presente un trimmer che serve per regolare la deviazione

10. Procedure di Taratura

10.1 Regolazioni Interne

Questo tipo di operazioni dovrebbero essere eseguite solo da personale tecnico esperto. Normalmente queste regolazioni non sono necessarie. Aprendo la macchina si potrebbe far decadere la garanzia.

10.1.1 Taratura di potenza TEX300 e TEX300/s

Per la taratura di potenza effettuare un collegamento come rappresentato in figura sotto:

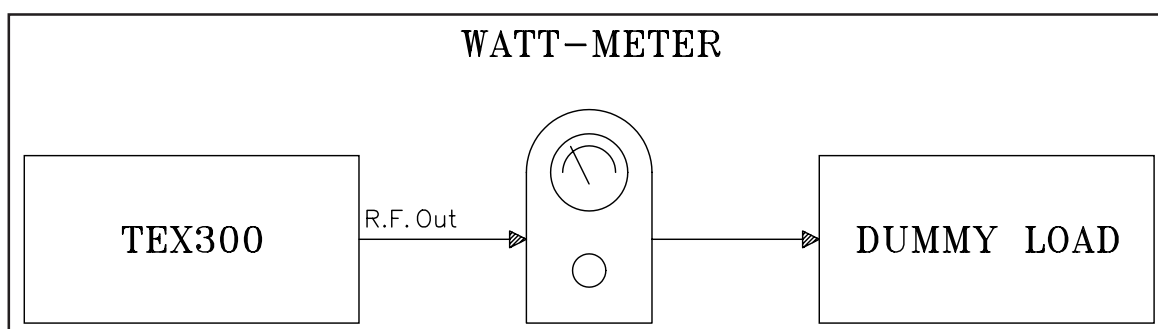


figura 10.1

- Collegare al TEX3000 un carico fittizio (≥ 300 W). Collegare il TEX300 alla rete, impostare la frequenza di 98 Mhz (nel frontale) portare "input level" (nel frontale) a 0 dBm.
- Scollegare il VCO dal modulo amplificatore R.F. e collegarlo ad un carico fittizio.
- Con un tester misurare la tensione generata dall'alimentatore PSSW5010 (VPA=50V). Successivamente misurare la corrente di bias assorbita dal modulo R.F. ($I_{bias}=0.28A$) agendo sul trimmer multigiri R15 (posto sul modulo R.F.).
- Portare la potenza a 300 W agendo sul trimmer multigiri PWR ADJ (frontale TEX300) tutto in senso orario, stessa cosa per R44 e R23 (scheda protezioni). Agire su R2 (scheda protezioni) sino a raggiungere a 300 W.



NOTE: Nel frattempo controllare l'assorbimento del modulo R.F. misurando col tester tra massa e il morsetto IPA (nel fondo). IPA non deve superare 9.2 9.4 A (la V misurata corrisponde, in effetti, ad un medesimo valore di corrente).

- Azzerare lo strumento ad ago posto nel frontale del TEX300, portarsi su REF (multideviatore posto nel centro del frontale), agire sul compensatore posto all'interno della scatola del prelievo. Lo strumento deve segnare 0 W.
- Riportare la potenza a 300W agendo su R2.
- Riportare la potenza sullo strumento; selezionare FWD (potenza diretta); agire sul secondo trimmer da sinistra, posto sulla scheda "meter"; portare l'ago dello strumento a 300 W.
- Inserire l'interruttore ON/OFF sul connettore BNC femmina posto nel retro del

TEX300 R.F. mute e metterlo in OFF: scollegare il carico; mettere R7 tutto in senso orario (taratura SWR); mettere l'interruttore in ON; portare (mediante R7) la potenza a circa 30W; riportare sullo strumentino (selezionare REF) il valore 30W; regolare con l'ultimo trimmer da sinistra (sulla scheda meter) l'accensione del led "SWR TEMP" (vedere il frontale), agire su R7 in modo che il led si accenda di luce piena; portare l'interruttore in OFF; ricollegare il carico fittizio; staccare l'interruttore da R.F. mute così facendo la potenza torna a 300W, verificare poi che in REF la potenza riflessa sia ancora a zero.

- Tarare "Temp": agire su R23 (senso antiorario), la potenza descrerà sino 270W, agire su R25 per fare lampeggiare il led SWR TEMP e con in tester misurare la V presente tra massa e il acvetto di collegato al quarto morsetto dall'alto sulla scheda protezioni (quarto morsetto del CM1), agendo su R23 portarla ad un valore di circa 0.28 V (0.25÷0.28 V).
- Misurare IPA alle varie frequenze (da 87.5 a 108 Mhz): porre un tester tra massa e il secondo morsetto del JP4 dell'alimentatore PSSW5010, la V misurata non deve superare i 9.2÷9.4 corrispondenti ad analoghi valori di corrente assorbita dal modulo amplificatore R.F. nel caso IPA>9.4 A agire su L3 sul modulo R.F. e sulle bobine del passo basso (avvicinando o allotando le spie tra loro).

10.1.2 Taratura audio (TEX300 mono)

- Porre il lievello di ingresso a 0 dBm e la preenfasi a 50 ns, agendo sui JP appositi (vedi piano di montaggio). Mettere in condizione che l'ingresso mono abbia 600Ω, l'ingresso MPX abbia 10KΩ e selezionare la frequenza su 98MHz.

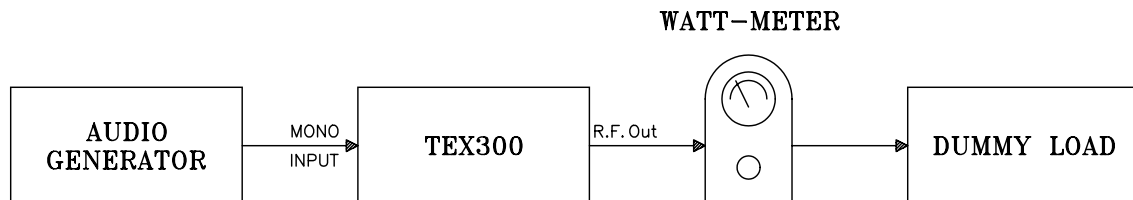


figura 10.2

- Collegare all'ingresso MPX un connettore bilanciato e generare 400Hz - 0dBm (=775mV), portare la deviazione a 75KHz agendo sul trimmer posto nel VCO (vi si accede grazie ad un foro presente nel VCO).
- Eseguire le stesse operazioni per l'ingresso mono. Questa volta la deviazione si regola sulla scheda audio grazie al trimmer RV5 (mono adj.).
- Attenuare la portante a 19kHz: generare 19kHz a 0 dBm e agire sul filtro notch (LPF 19kHz) sulla scheda audio (sempre nell'ingresso mono).
- Misurare la preenfasi: generare 15kHz per una deviazione di 75kHz, generare 400Hz e prendere come riferimento il nuovo valore di deviazione ottenuto, generare nuovamente i 15kHz e trovare il miglior valore in dB agendo sui filtri della scheda audio (LPF 19kHz) vedi piani di montaggio (con 15kHz in ingresso in genere si ottiene il valore di 16.6÷16.7dB).
- Misurare la distorsione: generare 400Hz, 0dBm all'ingresso MPX, trovare il valore di distorsione migliore (entro 0.05%) agendo sul trasformatore d'alimentazione (ruotarlo) e fare lo stesso per le altre frequenze.

- Misurare la separazione: generare 400Hz, 0 dBm con un coder capace di generare un segnale che simula la presenza di un segnale stereo. Per trovare i valori più alti agire sul compensatore e sul trimmer mutligiri dello “stereo coder” (lo stesso che crea il segnale 400 Hz, 0 dBm).
- Controllare il funzionamento degli ingressi SCA (SCA1 e SCA2): generare un segnale a 57kHz, 0 dBm, si deve ottenere una deviazione di circa 7.5kHz.
- tarare lo strumento ad ago generando un segnale di 400Hz, 0 dBm nell’ingresso mono e riportare i 75kHz di deviazione (selezionando DEv.).

10.1.3 Taratura audio (TEX300 stereo)

- Porre la macchina in versione stereo (tasto “Stereo” premuto), ed inserire la funzione sottoportante (tasto “∞” premuto).

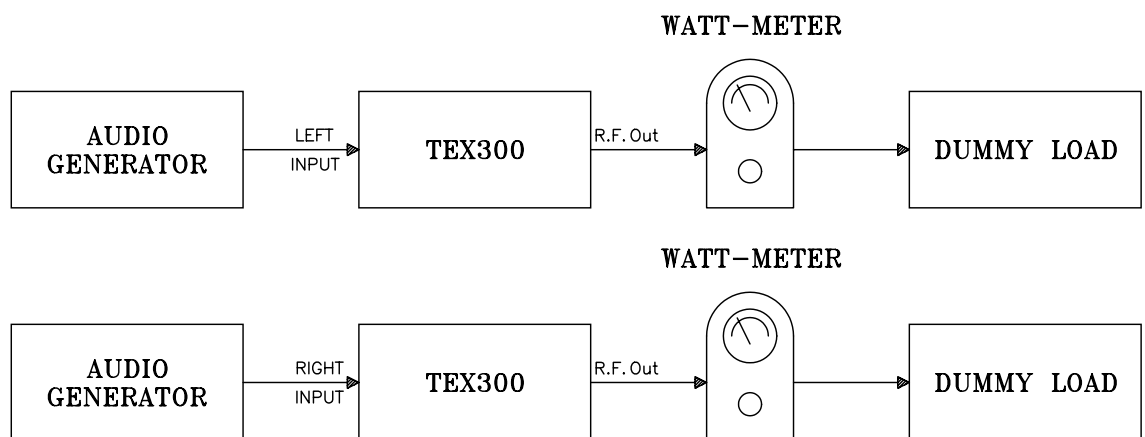


figura 10.3

- Scegliere il valore di preenfasi (50, 0, 75 ns).
- Mettere il livello di ingresso a 0dBm.
- Attenuare i 38kHz: togliere JP PILOT (JP 13), selezionare l’impedenza di ingresso, ed agire su RV1 (38K null) (10KΩ-500Ω) e rimettere JP PILOT.
- Disattivare la funzione stereo (tasto “Stereo” rilasciato).
- Verificare il corretto funzionamento nella modalità mono (400Hz, 0 dBm a 75kHz di deviazione).
- Rimettere la macchina in versione stereo (tasto “Stereo” premuto), ed inserire la funzione sottoportante (tasto “∞” premuto).
- Inserire i due ingressi contemporaneamente a 400Hz, 0 dBm a $\cong 73$ kHz di deviazione, agendo sul trimmer presente nel VCO, poi togliere i segnali. Agire su RV7 sulla scheda audio stereo e portare il pilota a 6.75kHz, riportando agli ingressi il segnale dovrà ottenere nel complesso (segnali MPX e mono combinato pilota) una deviazione di 75kHz.
- Misurare quindi la preenfasi, mono assieme a MPX a 400Hz, 0dBm.

- Disinserire la funzione sottoportante (tasto “∞” rilasciato) e generare 15kHz in mono più MPX per 75kHz di deviazione, passare a 400Hz, il nuovo valore di deviazione va preso come riferimento; rigenerare 15kHz per ottenere il corrispondente valore in dB di preenfasi (\cong 15.7 kHz).

10.1.3.1 Distorione: stereo attivata con sottoportante disattivata

Seguire la stessa procedura effettuata nella versione mono (qui i 400 Hz, 0dBm sono presenti su entrambi i canali) .

10.1.3.2 Separazione: stereo attivata con sottoportante attivata

Togliere la preenfasi e connettere solo la MPX 400Hz, 0 dBm con una deviazione di 75kHz. Misurare la separazione, cercando di migliorare il valore agendo sul compensatore C42 e sul trimmer RV5. Disconnettere, poi, la MPX e ripetere la stessa operazione per l'ingresso mono (usando solo RV6).

10.1.3.3 Regolazioni della scheda clipper

- Porre la macchina in versione stereo (tasto “Stereo” premuto), ed inserire la funzione sottoportante (tasto “∞” premuto).
- Generare 400Hz a 6 dBm (1550mV) sui due ingressi.
- Inserire il clipper (mediante il jumper JP10).
- Agire su RV4 (CL-SYM) per squadrare l'onda nel miglior modo possibile e, quindi, agire su RV5 (CL-LEV) per portare la deviazione a 81.5 kHz.

10.1.3.4 Controllo SCA (SCA1 e SCA2)

Porre la macchina in versione mono (tasto “Stereo” rilasciato) e, quindi, misurare una deviazione di 7.5kHz (come nella versione mono).

10.1.3.5 Tarare lo strumento

Effettuare le stesse operazioni della versione mono con i due canali inseriti contemporaneamente.

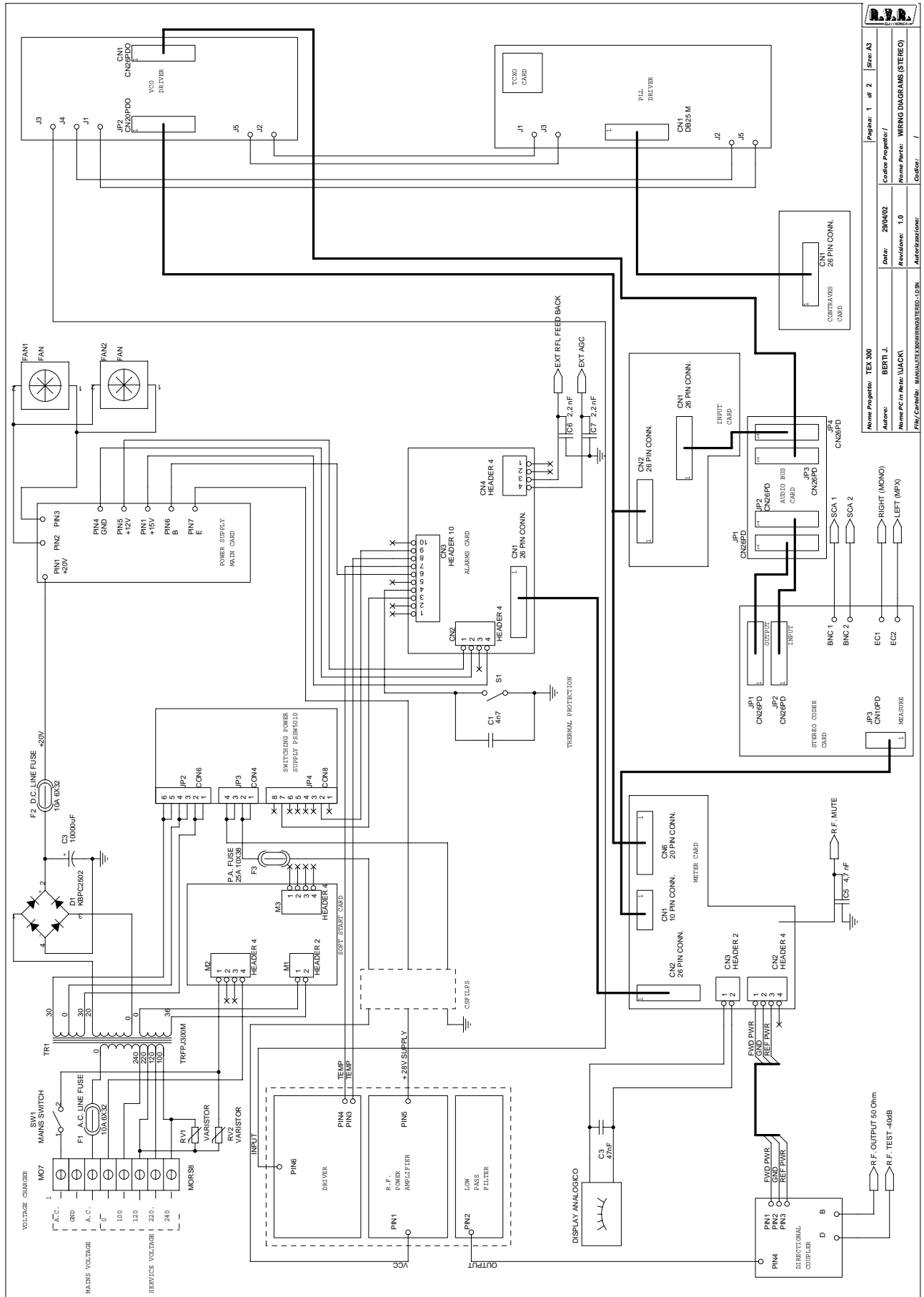
Appendix A Piani di montaggio, schemi elettrici, liste componenti / *Component layouts, schematics, bills of material*

Questa parte del manuale contiene i dettagli tecnici riguardanti la costruzione delle singole schede componenti il TEX300. L'appendice è composta dalle seguenti sezioni:

This part of the manual contains the technical details about the different boards of the TEX300. This appendix is composed of the following sections:

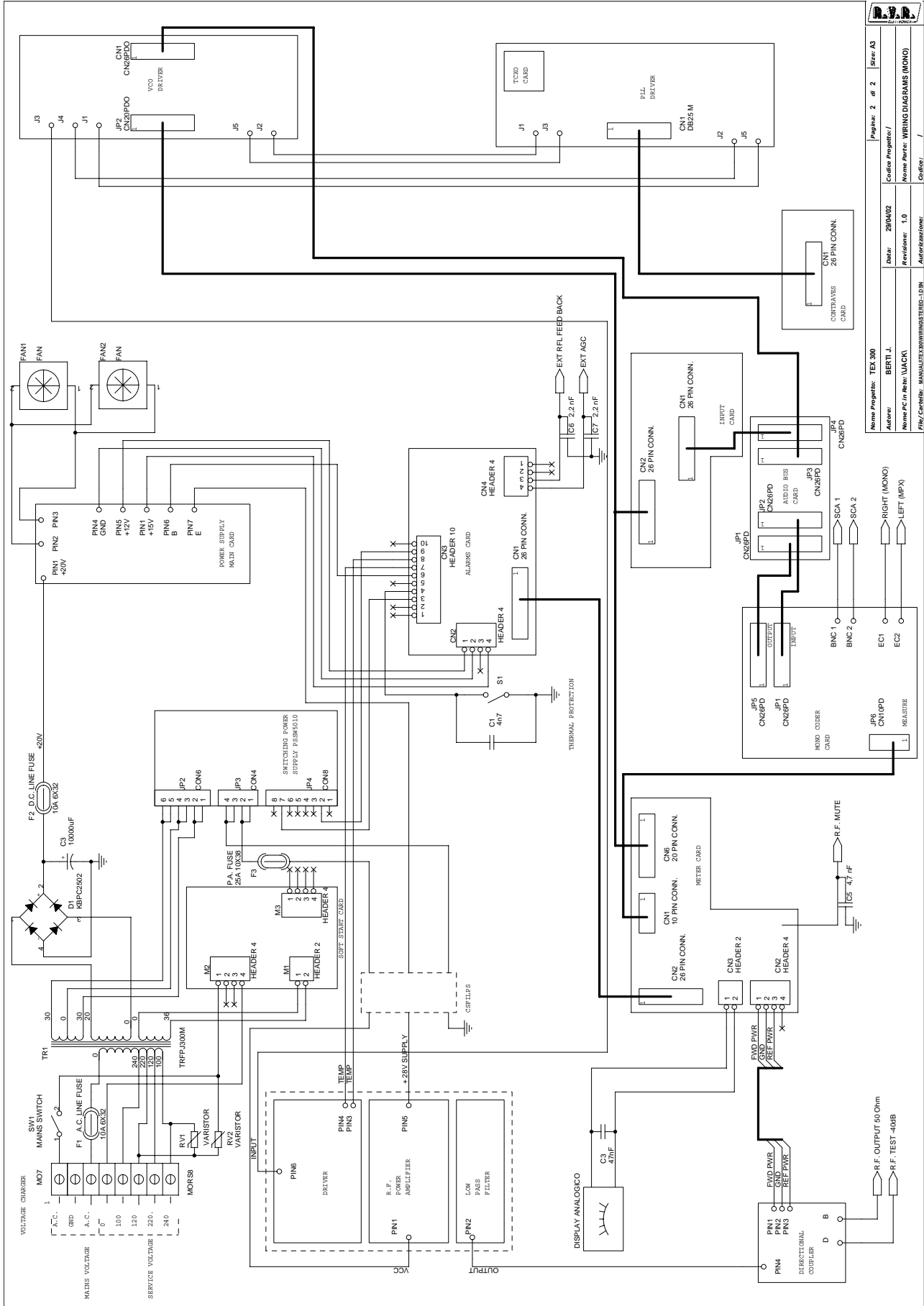
Description	RVR Code	Vers.	Pages
Main power supply	CSALMTEX100	1.0	4
R.F. Power amplifier	PJ1KRF	1.0	4
Power Amplifier Driver	CSDRVBLF244	1.0	4
Power supply 5010	PSSW5010	1.0	4
Audio input	CSAUDIOCTE	1.0	4
Stereo coder	CSSDC30A003	1.0	6
Mono/MPX	CSCSAFMMPX002	1.0	4
PLL	CSSINTEX100	1.0	4
TCXO card	CSTCXO02	1.0	4
Directional coupler	SLWSTDTEX100	1.0	4
Filtro passa basso	CSLPF3TEX100	1.0	4
VCO	CSVCODRV/TX02	1.1	4
Meter	CSMETER100	1.0	4
Contraves	CSCONTRAVES	1.0	6
Alarms card	CSP300	1.0	4
Soft Start	CSSOFTS	1.0	4
Bus Audio Card		1.0	4

Pagina lasciata intenzionalmente in bianco
This page intentionally left blank

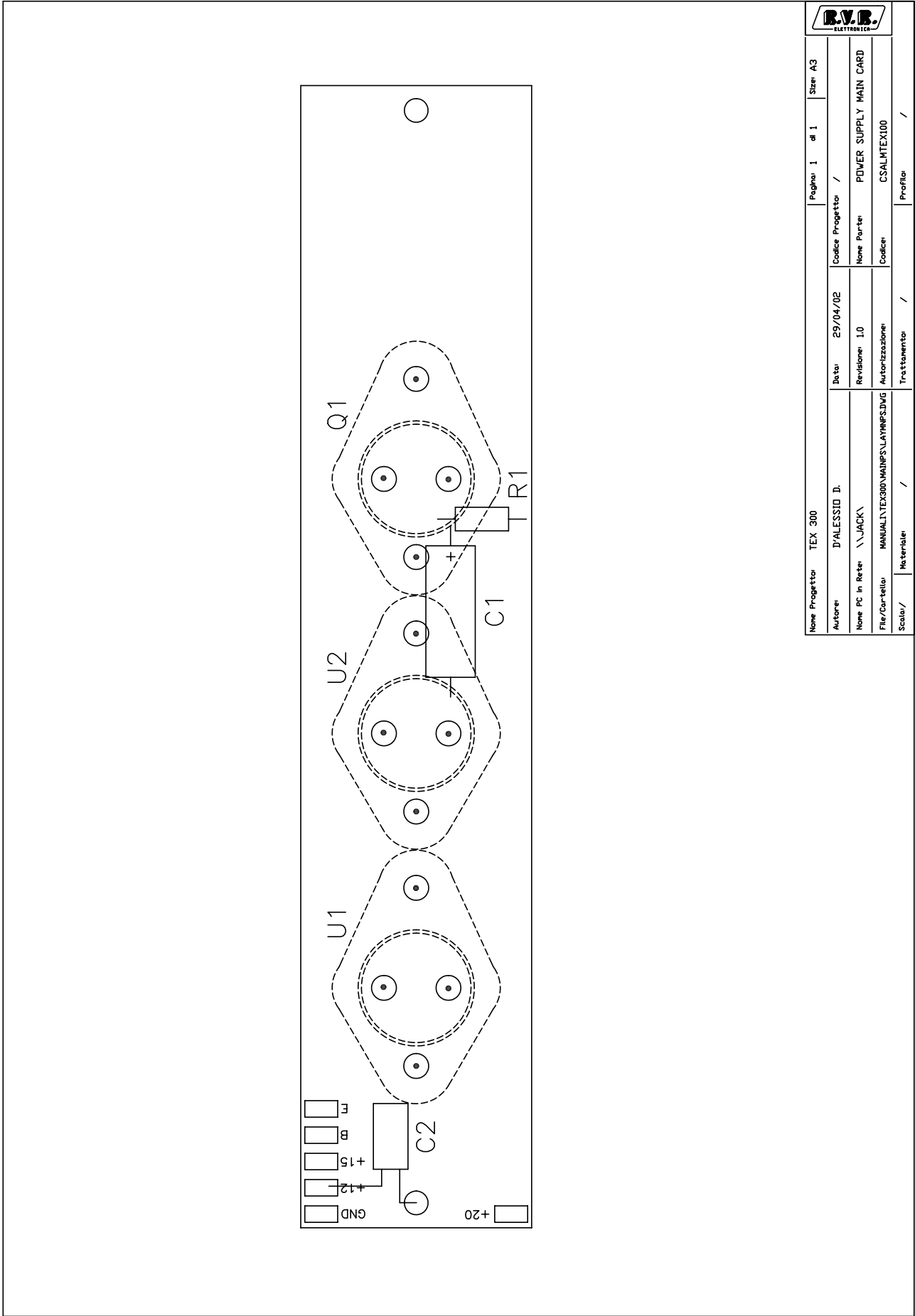


Nome Progetto:	TEX 300	Page:	1 di 2
Autore:	BERTI J.	Data:	29/04/02
Nome PC (in Rete):	WACKI	Revisione:	1.0
File/Control:	MANUAL/TEX300/MONSTERO-1E9N	Autore/Revisione:	

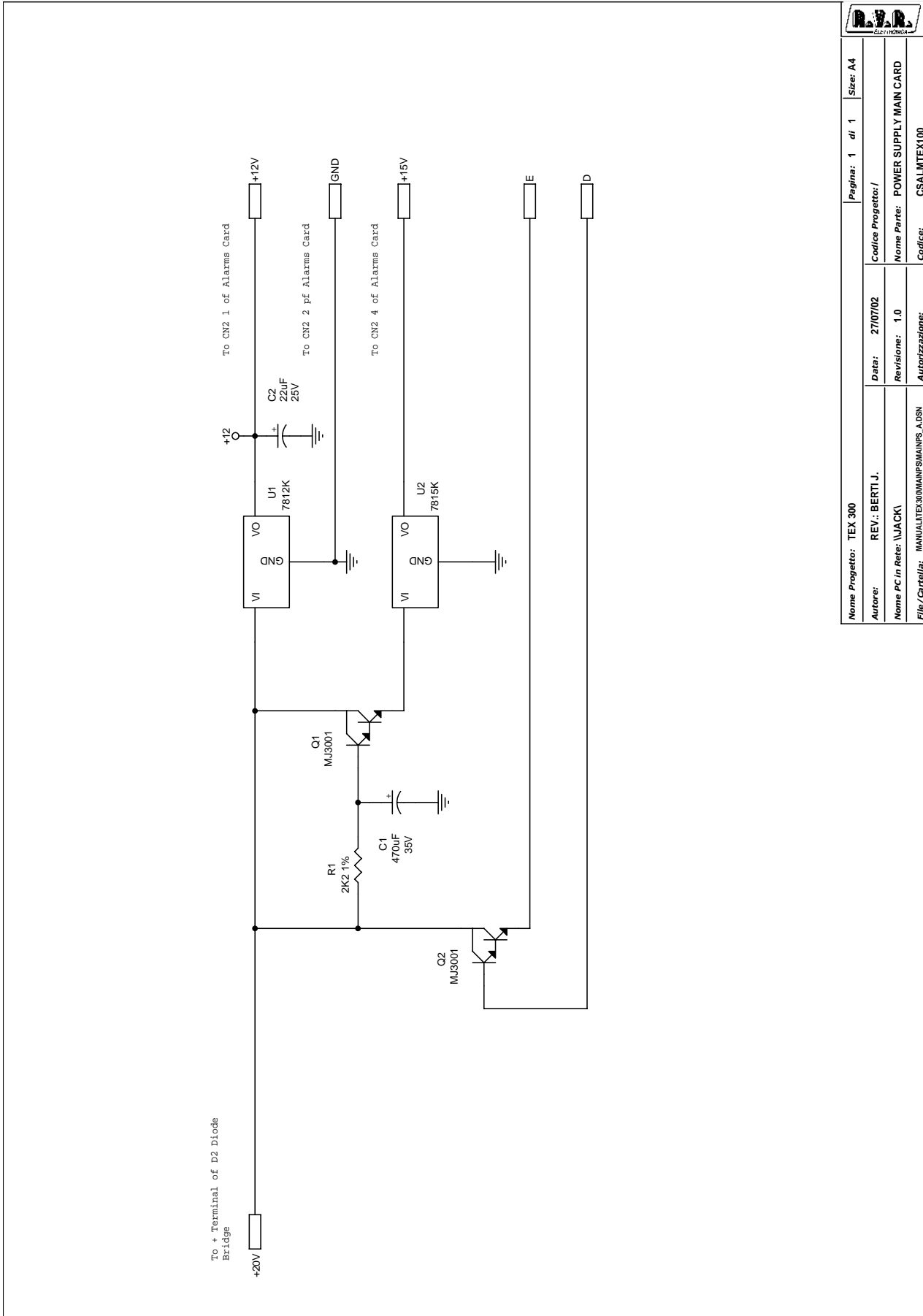
Nome Progetto:	TEX 300	Page:	1 di 2
Autore:	BERTI J.	Data:	29/04/02
Nome PC (in Rete):	WACKI	Revisione:	1.0
File/Control:	MANUAL/TEX300/MONSTERO-1E9N	Autore/Revisione:	



Nome Progetto: TEX 300	Page: 2 di 2	Sheet: A3
Autore: BERTI L.	Data: 29/04/02	Condice Progetto: /
Nome PC in Rete: VUACK	Revisione: 1.0	Nome File: WIRING DIAGRAMS (MONO)
File/Carrello: MANUALE TEXWINNOSTEREO-15PIN	Autore/Revisione: /	Condice: /



Nome Progetto: TEX 300		Pagina: 1	di: 1	Size: A3
Autore:	D'ALESSIO D.	Data:	29/04/02	Codice Progetto: /
Nome PC in Rete:	\\JACK\	Revisione:	1.0	Nome Parte: POWER SUPPLY MAIN CARD
File/Cartella:	MANUAL\TEX300\MAINPS\LAYMPS.DWG	Autore/Revisione:		Codice: CSALMTEX100
Scala:	Notabile /	Trattamento:	/	Profilo: /



Nome Progetto: TEX 300		Pagina: 1 di 1		Size: A4	
Autore: REV.: BERTI, J.		Data: 27/07/02		Codice Progetto: /	
Nome PC in Rete: \JAACKI		Revisione: 1.0		Nome Parte: POWER SUPPLY MAIN CARD	
File / Cartella: \MANUAL\TEX300\MAN\PSMAIN\PS.A.DSN		Autorizzazione:		Codice: CSALMTEX100	

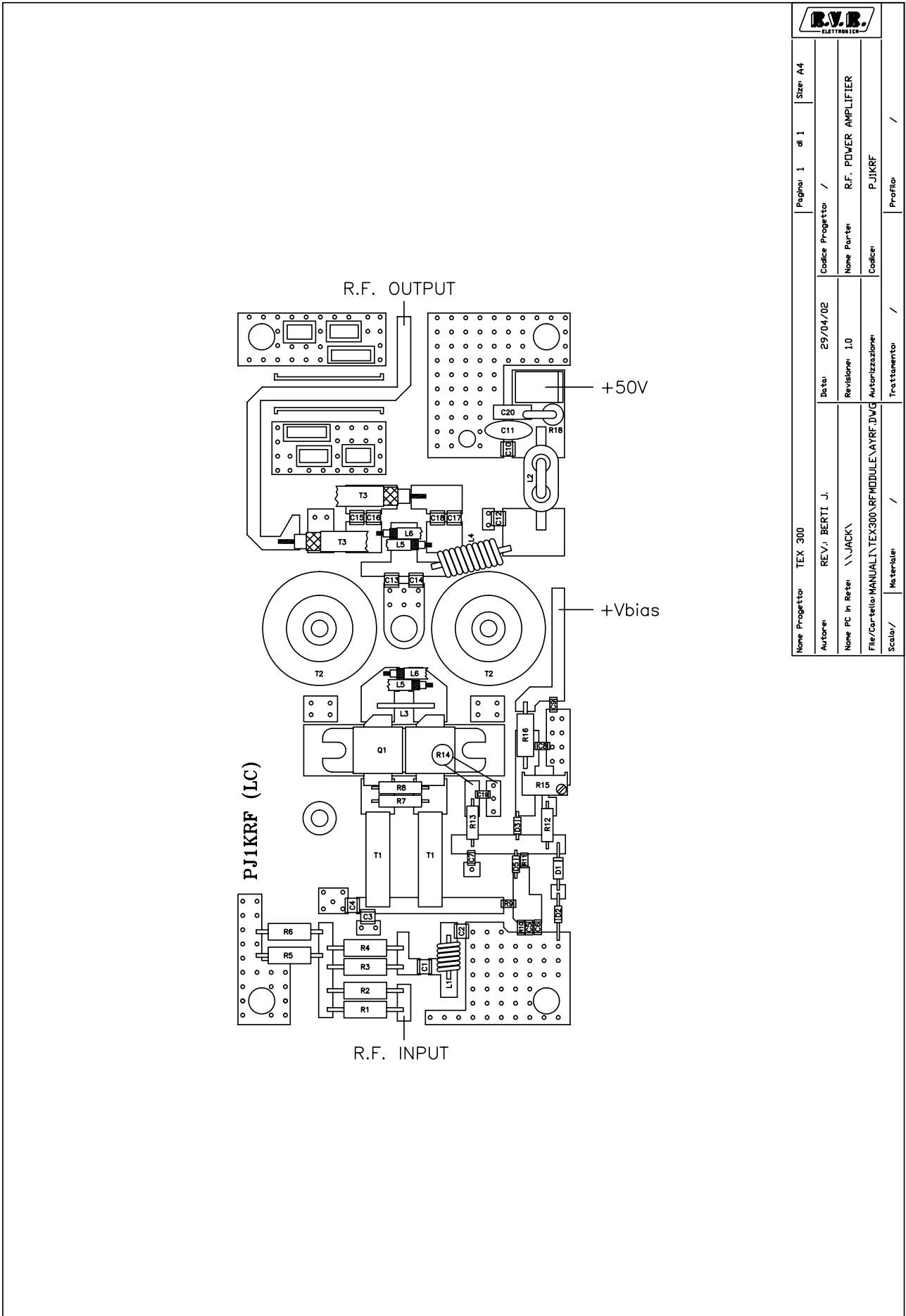
Main Power Supply

Bill Of Materials

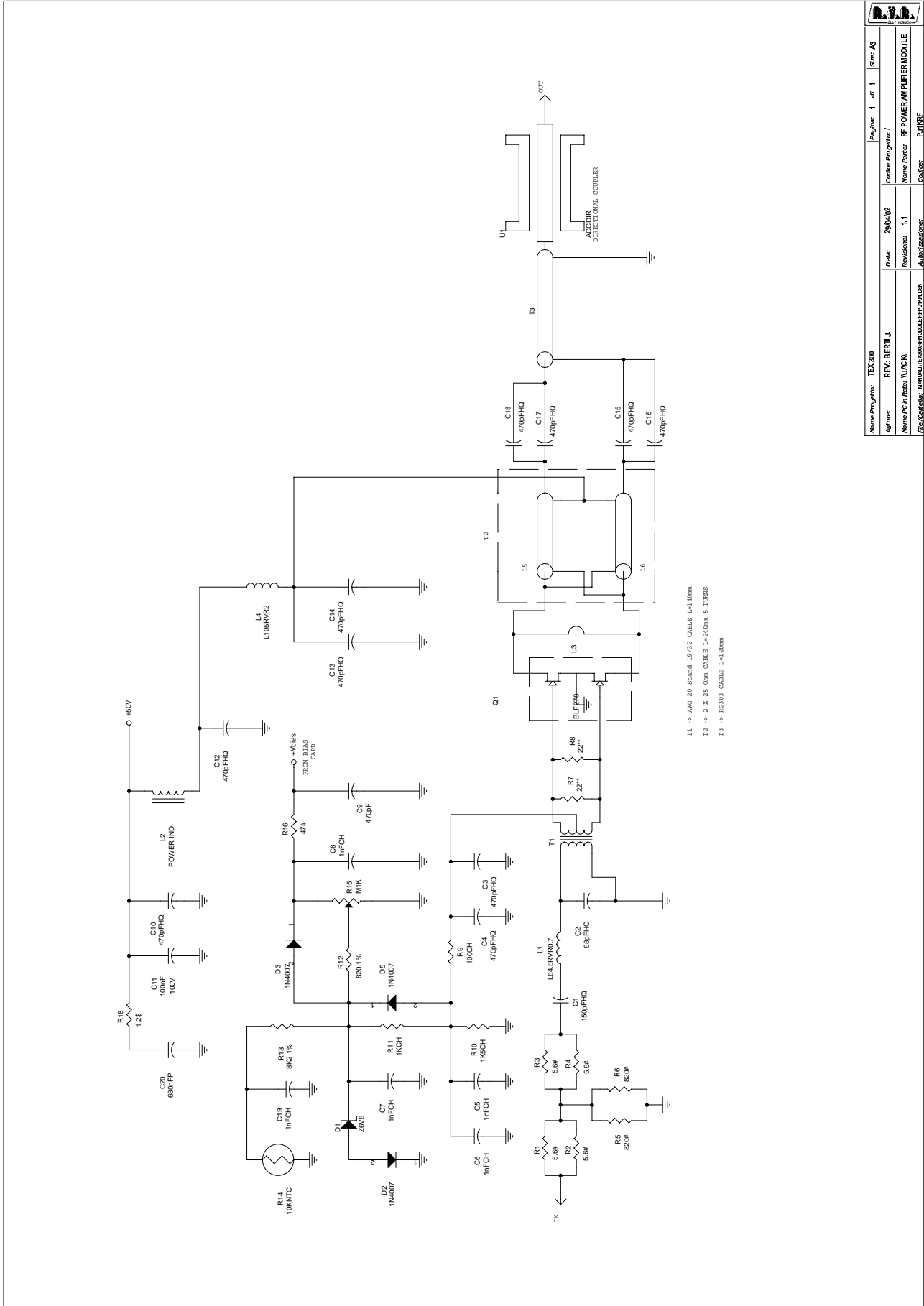
Page 1

Item	Quantity	Reference	Part	DESCRIPTION	PART ORDER CODE
1	1	R1	2K2 1%	RESISTOR 1/4W 1%	
2	1	C1	470UF	ELECTROLYTIC CAPACITOR	
3	1	SW1	1V 2P	DEVIATORE 1 VIA 2 POS	
4	1	U1	7812K	POS. STABILIZER 1.5A	
5	1	U2	7815K	POS. STABILIZER 1.5A	
6	2	Q1, Q2	MJ3001	POWER TRANSISTOR	
7	1	C2	22UF	ELECTROLYTIC CAPACITOR	

Pagina lasciata intenzionalmente in bianco
This page was intentionally left blank



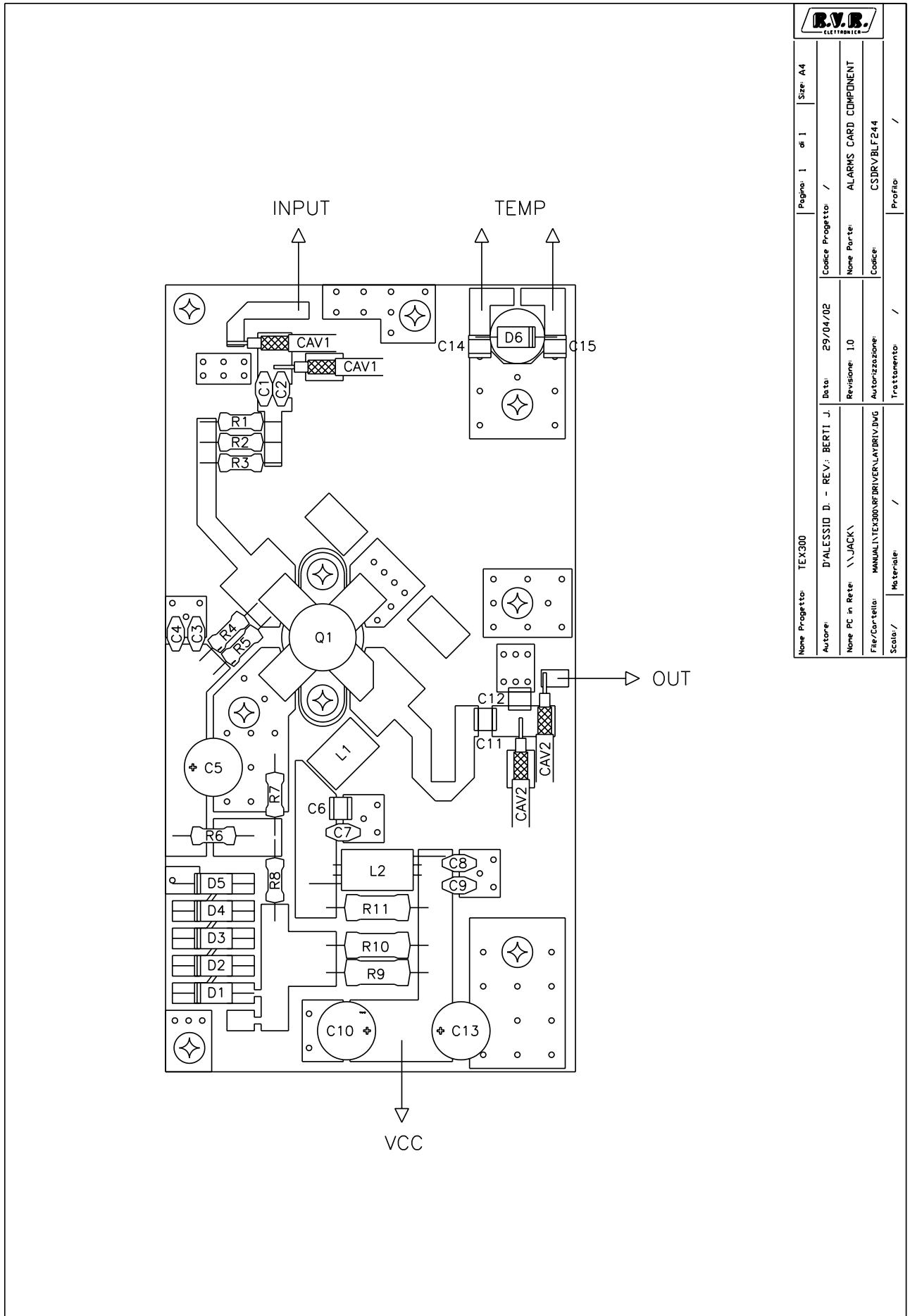
		Pagina: 1	di 1	Size: A4
Nome Progetto:	TEX 300	Data:	25/04/02	Codice Progettista:
Autore:	REV.: BERTI J.	Revisione:	1.0	Nome Parte:
Nome PC in Rete:	\\JACK\	Autore:	PJ1KRF	Codice:
File/Cartella:	MANUALI\TEX300\RFMODULE\AVRF.DWG	Trattamento:	/	Profilo:
Scala:	/			



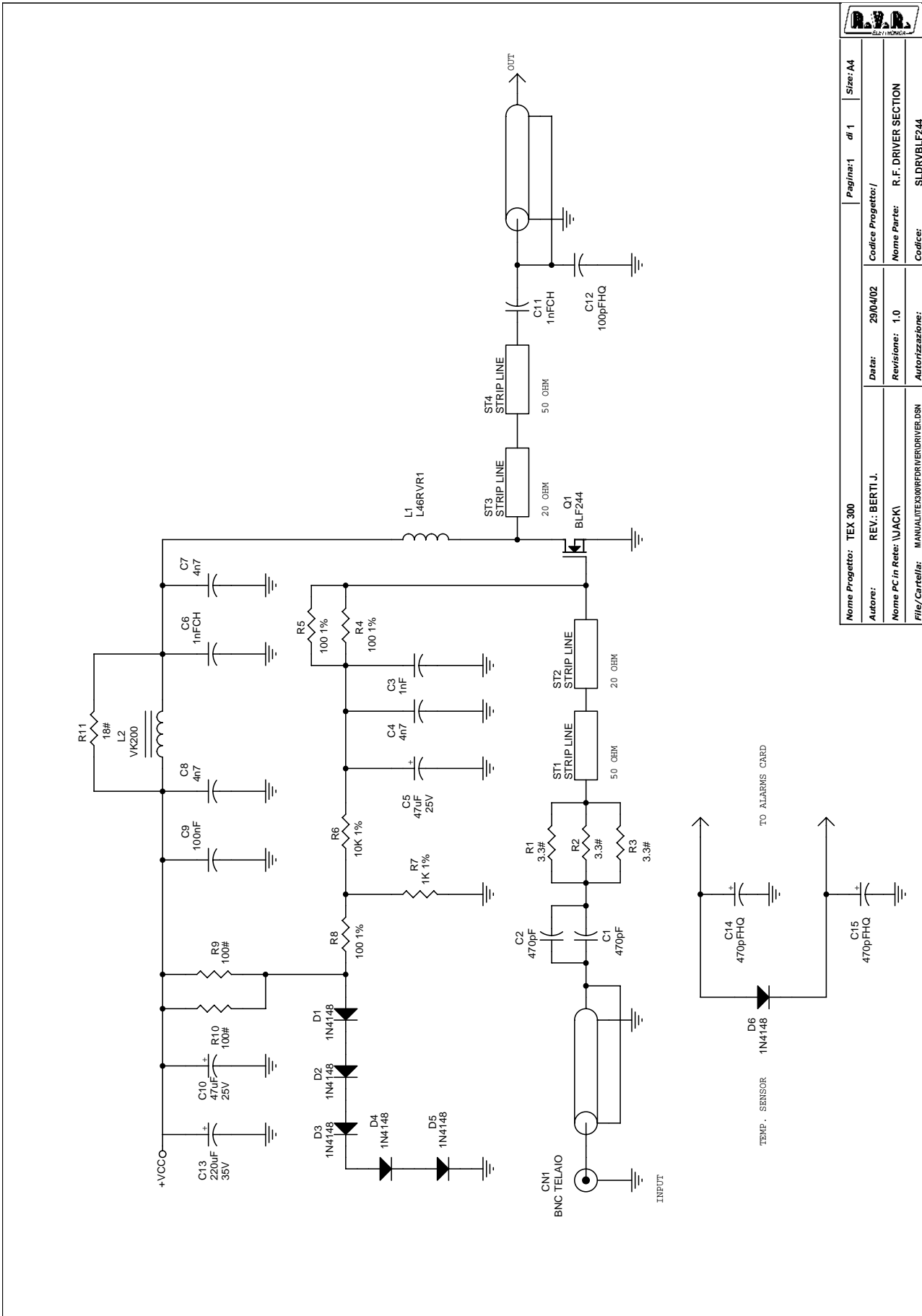
Nome Progetto:	TEX 300	Pagina:	1 di 1	Size:	A3
Autore:	REY, EBERTIL J	Data:	29/04/02	Nome Progetto:	RF POWER AMPLIFIER MODULE
Nome PC e Rev:	\UJCR\	Revisione:	1,1	Nome parte:	RF POWER AMPLIFIER MODULE
File/Caricaz:	MANUALE E SCHEMI PER IL RF-AMPLIF	Autore/Revisione:		Code:	PJ1KRF

Item	Quantity	Reference	Part	DESCRIPTION	PART ORDER CODE
1	1	R18	1.2\$	RESISTOR 5W	
2	4	R1,R2,R3,R4	5.6#	RESISTOR 2W	
3	2	R7,R8	22**	RESISTOR 1W 5%	
4	1	R16	47#	RESISTOR 2W	
5	1	R9	100CH	CHIP RESISTOR 1206 1%	
6	1	R12	820 1%	RESISTOR 1/4W 1%	
7	2	R5,R6	820#	RESISTOR 2W	
8	1	R11	1KCH	CHIP RESISTOR 1206 1%	
9	1	R10	1K5CH	CHIP RESISTOR 1206 1%	
10	1	R13	8K2 1%	RESISTOR 1/4W 1%	
11	1	R14	10KNTC	NTC	
12	1	R15	M1K	TRIMMER MULTIGIRI 3296	
13	1	C2	68PFHQ	HIGHT Q CAPACITOR	
14	1	C1	150PFHQ	HIGHT Q CAPACITOR	
15	11	C3,C4,C10,C12,C13,C14,C15,C16,C17,C18,C9	470PFHQ	HIGHT Q CAPACITOR	
16	5	C5,C6,C7,C8,C19	1NFCH	CERAMIC CHIP CAPACITOR	
17	1	C11	100NF	CERAMIC CAPACITOR	
18	1	C20	680NFP	POLIESTER CAPACITOR	
19	1	L2	POWER IND.	RF BINOC. CHOCKE	
20	1	L1	L64.5RVR0.76SP	DIA4.5 RAME SMAL 0.7mmI	
21	1	L4	L105RVR2	10 SP DIA 5 F 2mm	
22	1	L3	BU6012RVR2	BOB L60MM D12 FILO ARG2MM	
23	1	T1	4:1	TRASF. RF. CAVO 25 OHM	
24	1	T3	RG303	COAX CABLE RG303	
25	2	L5,L6	RG316-25	CAOX CABLE RG316 25 Ohm	
26	3	D2,D3,D5	1N4007	SILICON DIODE 400V	
27	1	D1	Z6V8	ZENER DIODE	
28	1	Q1	BLF278	VHF PUSH-PULL POWER MOS	

Pagina lasciata intenzionalmente in bianco
This page was intentionally left blank



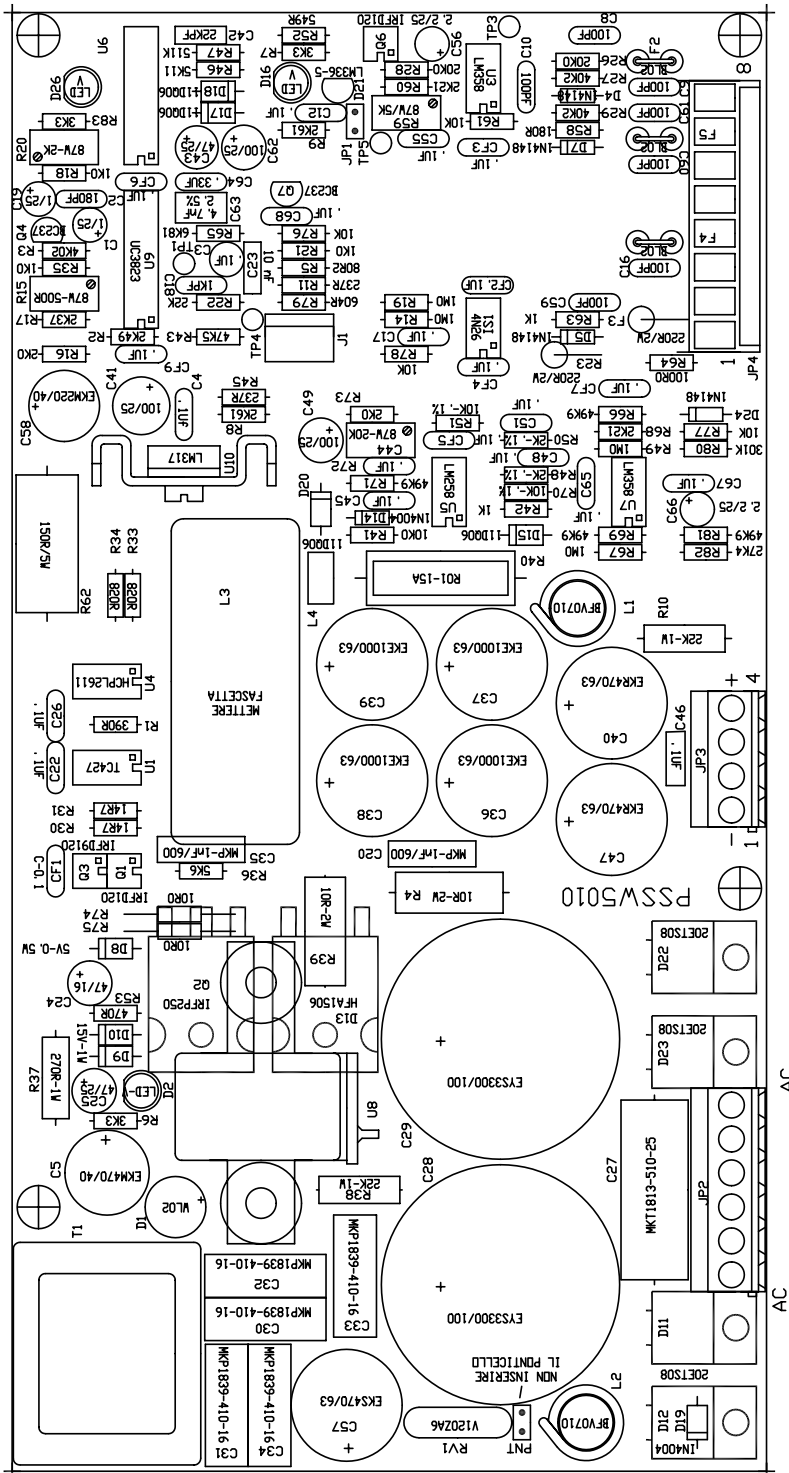
		Pagina: 1 di 1	Size: A4
Nome Progetto: TEX300	Autore: D'ALESSIO D. - REV.: BERTI J.	Data: 29/04/02	Codice Progetto: /
Nome PC in Rete: \\JACK\	File/Cartella: MANUAL\TEX300\DRIVER\LAY\DRIV.DWG	Revisione: 1.0	Nome Parte: ALARMS CARD COMPONENT
Scala: /	Materiale: /	Autorizzazione: /	Codice: CSDRVBLF244
Trattamento: /	Profilo: /	/	/



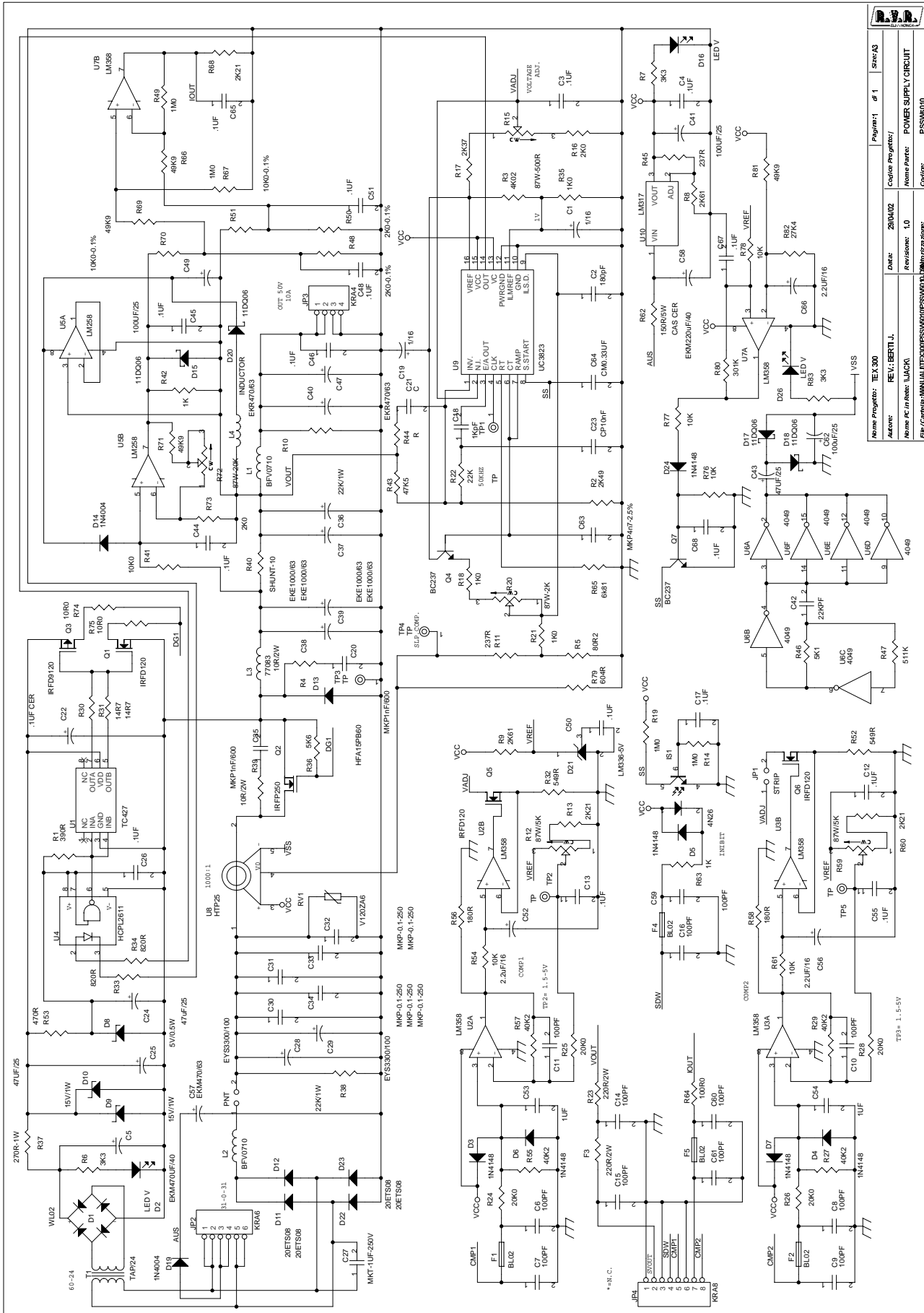
Nome Progetto: TEX 300		Pagina: 1	di 1	Size: A4
Autore: REV.: BERTI J.		Codice Progetto: /		
Nome PC in Rete: \LACKI		Data: 29/04/02	Nome Parte: R.F. DRIVER SECTION	
File/Carrello: MANUALECOMPTONRIVERDRIVER.DSN		Revisione: 1.0	Autorizzazione: SLDREVBLF244	

Driver Section			Bill Of Materials		Page 1
Item	Quantity	Reference	Part	DESCRIPTION	PART ORDER CDE
1	3	R1,R2,R3	3.3#	RESISTOR 2W	
2	1	R11	18#	RESISTOR 2W	
3	3	R4,R5,R8	100 1%	RESISTOR 1/4W 1%	
4	2	R9,R10	100#	RESISTOR 2W	
5	1	R7	1K 1%	RESISTOR 1/4W 1%	
6	1	R6	10K 1%	RESISTOR 1/4W 1%	
7	1	C12	100PFHQ	HIGHT Q CAPACITOR	
8	2	C1,C2	470PF	CERAMIC CAPACITOR	
9	1	C3	1NF	CERAMIC CAPACITOR	
10	2	C6,C11	1NFCH	CERAMIC CHIP CAPACITOR	
11	3	C4,C7,C8	4N7	CERAMIC CAPACITOR	
12	1	C9	100NF	CERAMIC CAPACITOR	
13	2	C5,C10	47UF	ELECTROLYTIC CAPACITOR	
14	1	L2	VK200	RF CHOKE	
15	1	L1	L46RVR1	4 SP DIA 6 RAME ARG. 1mm	
16	2	CAV1,CAV2	RG316-25	CAOX CABLE RG316 25 Ohm	
17	1	CN1	BNC TELAIO	CONN. BNC A TELAIO	
18	6	D1,D2,D3,D4,D5,D6	1N4148	SILICON DIODE	
19	1	Q1	BLF244	VHF MOS TRANSISTOR	
20	4	ST1,ST2,ST3,ST4	STRIP LINE	STRIP LINE	
21	1	C13	220UF	ELECTROLYTIC CAPACITOR	
22	2	C14, C15	470pFHQ	ELECTROLYTIC CAPACITOR	

Pagina lasciata intenzionalmente in bianco
This page was intentionally left blank



None Progetto: TEX 300		Pagina: 1 di 1		Size: A4	
Autore: REV. BERTI J.		Data: 25/04/02		Codice Progetto: /	
None PC in Rete: \JACK\		Revision: 1.0		Nome Parte: PIANI DI MONTAGGIO PSSW5010	
File/Car-tella: MANUAL\TEX300\PSSW5010\PSSW5010.DWG		Autorizzazione:		Codice: PSSW5010	
Scale: /		Materiale: /		Trattamento: /	
				Profilo: /	

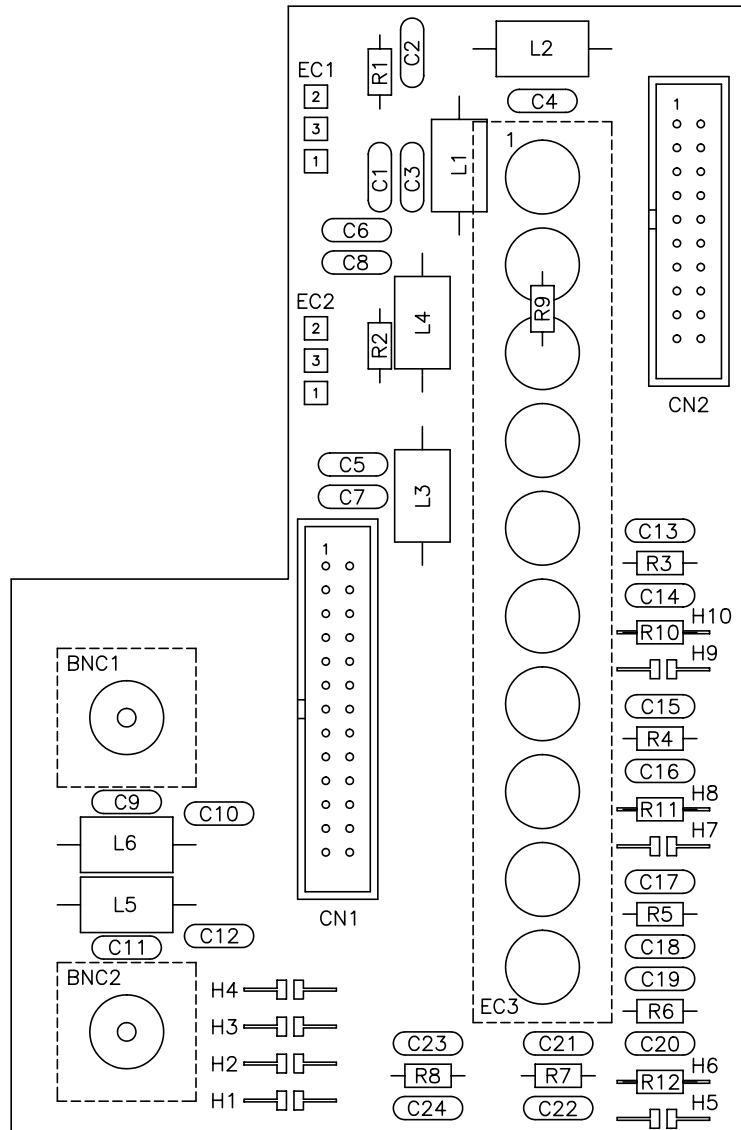


R.V.R. ELETTRONICA	
Nome Progetto: TEX 300	Page: 1 of 1
Autore: REYBERTI J.	Data: 20/04/02
Nome P.C. in Rete: WACR	Revisione: 1.0
File/Carta/Int./Materiale/Componenti/Schema/Descrizione/Note/Revisione:	
Nome Progetto: TEX 300 Pagina: 1 of 1 Sheet: A3	
Autore: REYBERTI J. Data: 20/04/02 Codice Progetto: POWER SUPPLY CIRCUIT	
Nome P.C. in Rete: WACR Revisione: 1.0 Nome Parte: PSSW5010	
File/Carta/Int./Materiale/Componenti/Schema/Descrizione/Note/Revisione: PSSW5010	

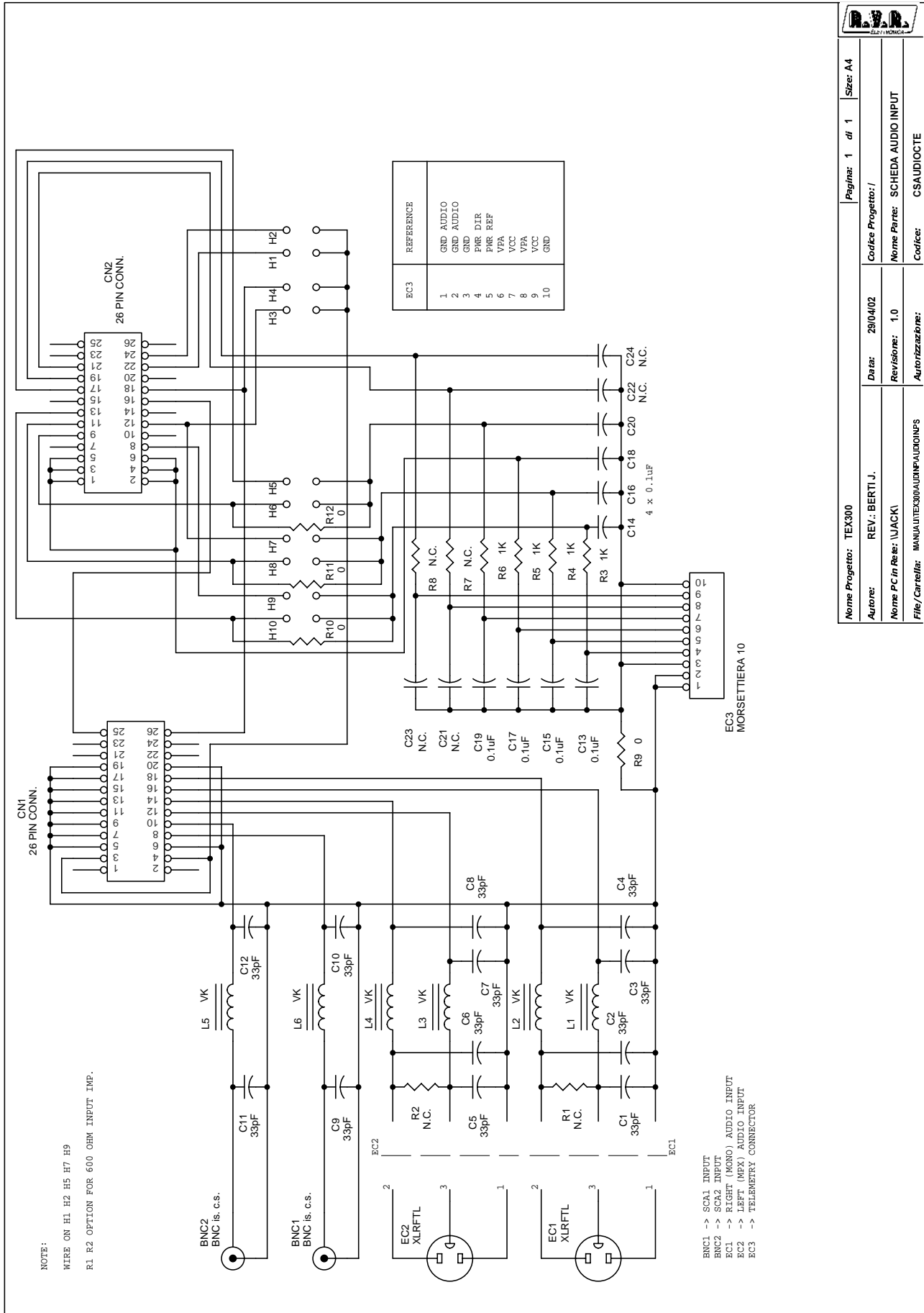
PSSW5010.SCH Bill Of Materials Page1

Item	Quantity	Reference	Part
1	2	C19,C1	1/16
2	1	C2	180pF
3	16	C3,C4,C12,C13,C17,C26, C44,C45,C46,C48,C50,C51, C55,C65,C67,C68	.1UF
4	1	C5	EKM470UF/40
5	12	C6,C7,C8,C9,C10,C11,C14, C15,C16,C59,C60,C61	100PF
6	1	C18	1KpF
7	2	C35,C20	MKP1nF/600
8	1	C21	C
9	1	C22	.1UF CER
10	1	C23	CP10nF
11	3	C24,C25,C43	47UF/25
12	1	C27	MKT-1UF-250V
13	2	C29,C28	EYS3300/100
14	5	C30,C31,C32,C33,C34	MKP-0.1-250
15	4	C36,C37,C38,C39	EKE1000/63
16	2	C47,C40	EKR470/63
17	3	C41,C49,C62	100uF/25
18	1	C42	22KPF
19	3	C52,C56,C66	2.2UF/16
20	2	C53,C54	1UF
21	1	C57	EKM470/63
22	1	C58	EKM220uF/40
23	1	C63	MKP4n7-2.5%
24	1	C64	CM0.33UF
25	1	D1	WL02
26	3	D2,D16,D26	LED V
27	6	D3,D4,D5,D6,D7,D24	1N4148
28	1	D8	5V/0.5W
29	2	D10,D9	15V/1W
30	4	D11,D12,D22,D23	20ETS08
31	1	D13	HFA15PB60
32	2	D14,D19	1N4004
33	4	D15,D17,D18,D20	11DQ06
34	1	D21	LM336-5V
35	4	F1,F2,F4,F5	BL02
36	2	F3,R23	220R/2W
37	1	IS1	4N26
38	1	JP1	STRIP
39	1	JP2	KRA6
40	1	JP3	KRA4
41	1	JP4	KRA8
42	2	L2,L1	BFV0710
43	1	L3	77083
44	1	L4	INDUCTOR
45	1	PNT	
46	3	Q1,Q5,Q6	IRFD120
47	1	Q2	IRFP250
48	1	Q3	IRFD9120
49	2	Q7,Q4	BC237
50	1	RV1	V120ZA6
51	1	R1	390R

52	1	R2	2K49
53	1	R3	4K02
54	2	R4, R39	10R/2W
55	1	R5	80R2
56	3	R6, R7, R83	3K3
57	2	R8, R9	2K61
58	2	R10, R38	22K/1W
59	2	R45, R11	237R
60	2	R59, R12	87W/5K
61	3	R13, R60, R68	2K21
62	4	R14, R19, R49, R67	1M0
63	1	R15	87W-500R
64	2	R16, R73	2K0
65	1	R17	2K37
66	3	R18, R21, R35	1K0
67	1	R20	87W-2K
68	1	R22	22K
69	4	R24, R25, R26, R28	20K0
70	4	R27, R29, R55, R57	40K2
71	2	R30, R31	14R7
72	2	R52, R32	549R
73	2	R33, R34	820R
74	1	R36	5K6
75	1	R37	270R-1W
76	1	R40	SHUNT-10
77	1	R41	10K0
78	2	R42, R63	1K
79	1	R43	47K5
80	1	R44	R
81	1	R46	5K1
82	1	R47	511K
83	2	R50, R48	2K0-0.1%
84	2	R51, R70	10K0-0.1%
85	1	R53	470R
86	5	R54, R61, R76, R77, R78	10K
87	2	R58, R56	180R
88	1	R62	150R/5W
89	1	R64	100R0
90	1	R65	6k81
91	4	R66, R69, R71, R81	49K9
92	1	R72	87W-20K
93	2	R75, R74	10R0
94	1	R79	604R
95	1	R80	301K
96	1	R82	27K4
97	5	TP1, TP2, TP3, TP4, TP5	TP
98	1	T1	TAP/24
99	1	U1	TC427
100	3	U2, U3, U7	LM358
101	1	U4	HCPL2611
102	1	U5	LM258
103	1	U6	4049
104	1	U8	HTP25
105	1	U9	UC3823
106	1	U10	LM317



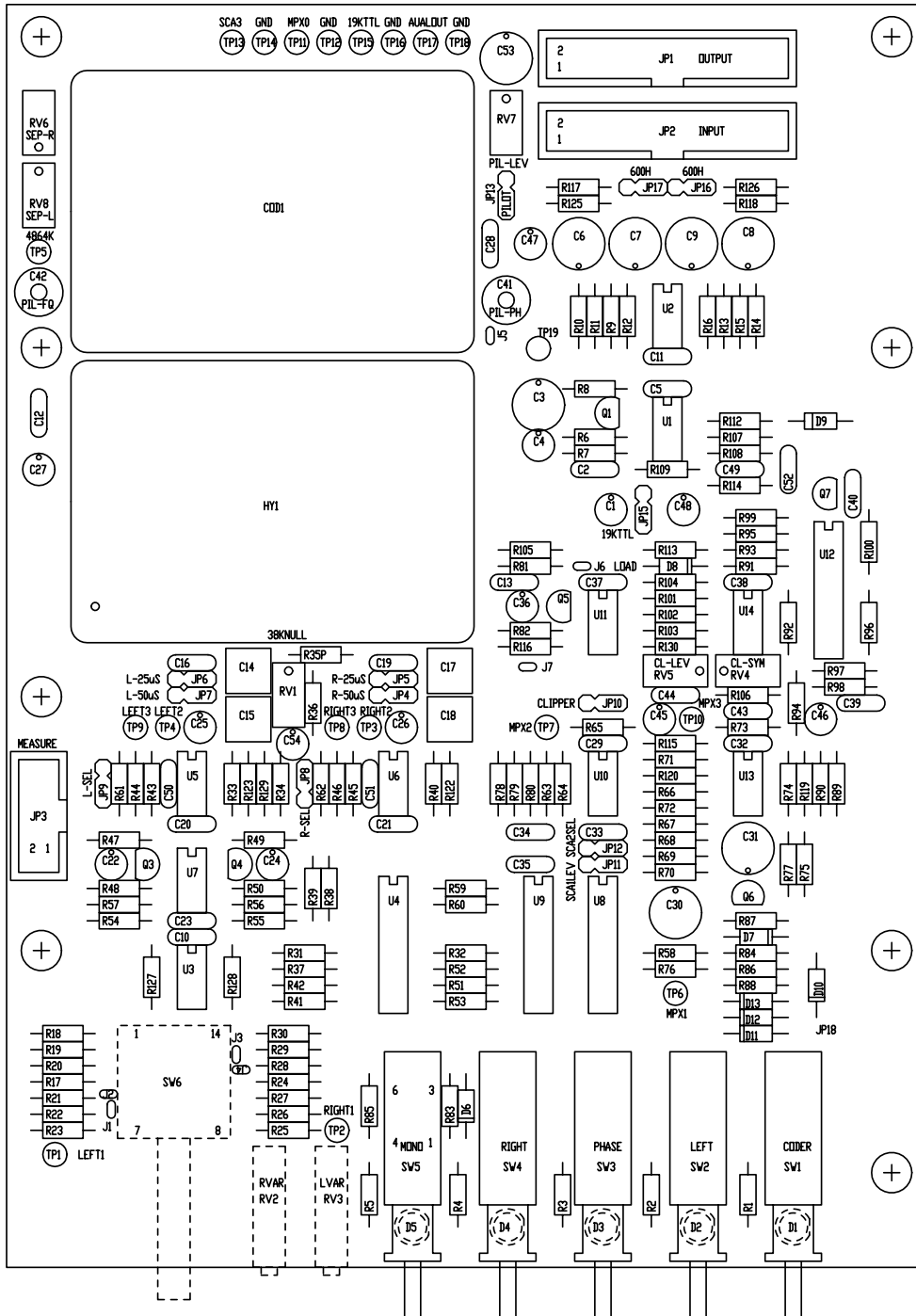
Nome Progetto: TEX300		Pagina: 1	di 1	Size: A3
Autore: D'ALESSIO D.		Codice Progetto: /		
Nome PC in Rete: \\JACK\		Data: 29/04/01	Nome Progetto: AUDIO INPUT CARD	
File/Cartella: MANUAL\TEX300\AUDIOP\LAYOUT.DWG		Revisione: 1.0	Codice: CSAUDIOCTE	
Scala: /	Materiale: /	Trattamento: /	Profilo: /	



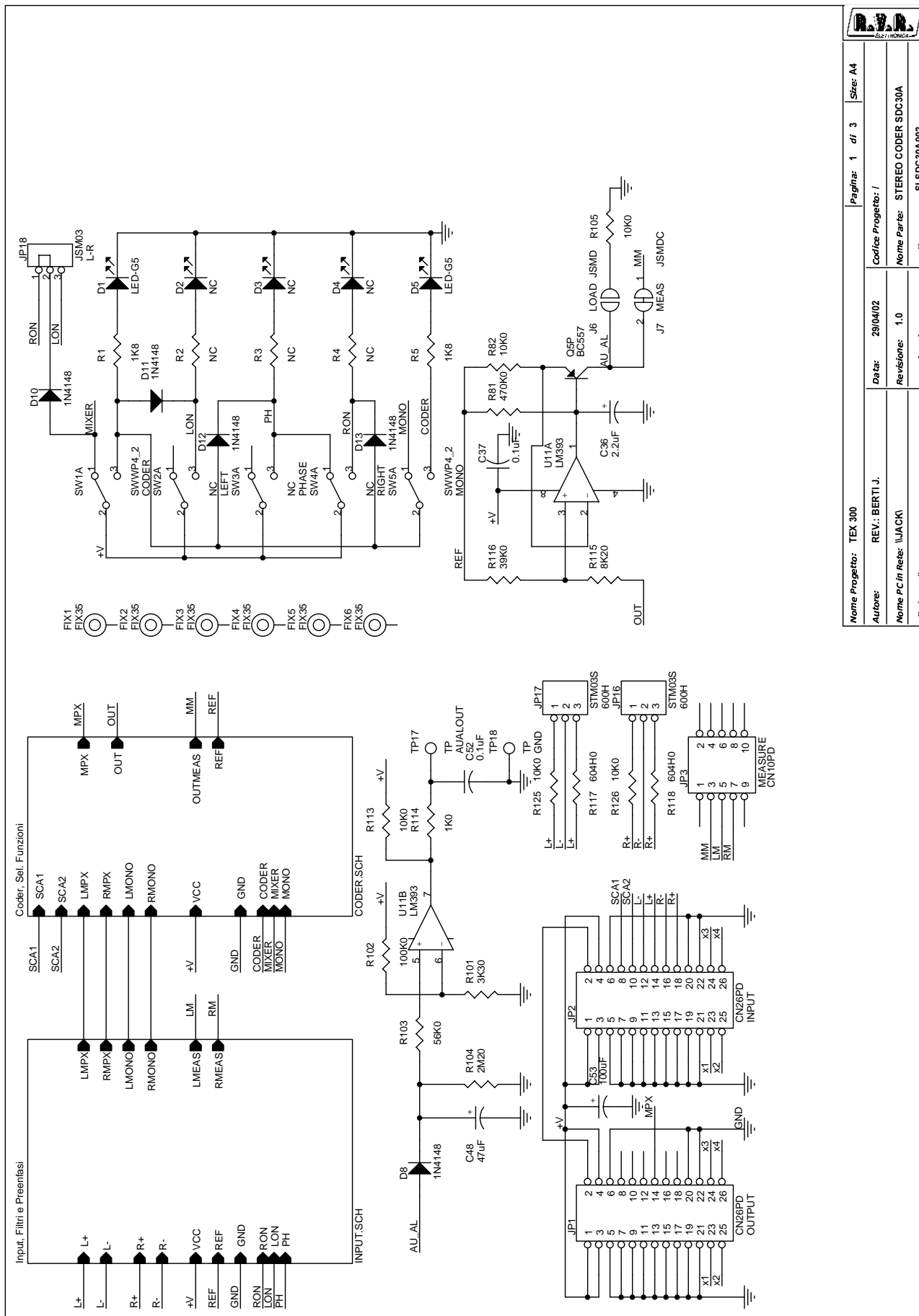
Norme Progetto: TEX300	Autore: REV: BERTL J.	Data: 29/04/02	Page: 1	df 1	Size: A4
File/Carrello: MANUALETEX300AUNPAUDIONPS	Norme PC In Rete: (UACK)	Revisions: 1.0	Codice Progetto: /		
		Autonizzazioni:	Nome Parte: SCHEDA AUDIO INPUT		
			Codice: CSAUDIOCTE		

Item	Quantity	Reference	Part	Description	Part Order Code
1	4	R3,R4, R5,R6	1K	RESISTOR 1/4W 5%	
2	12	C1,C2,C3, C4,C5,C6, C7,C8,C9, C10,C11,C12	33pF	CERAMIC CAPACITOR NP0	
3	8	C13,C14, C15,C16, C17,C18, C19,C20	0.1uF	CERAMIC CAPACITOR	
4	6	L1,L2,L3, L4,L5,L6	VK	RF CHOKE	
5	2	EC1,EC2	XLRFTL	XLR FEMM. DA TELAIO	
6	1	EC3	MORSET. 10	MORSETT. TEL. 10 CONT.	
7	2	CN1,CN2	26 P CONN.	CONN. M 2*13 P 2.54	
8	2	BNC1,BNC2	BNC IS.CS.	CONN. BNC A STAMP. IS.	
9	10	H1,H2,H3, H4,H5,H6, H7,H8, H9,H10	WIRE JUMP.	PONTICELLO A FILO	
10	8	R1,R2,R7, R8,C21,C22, C23,C24	N.C.	RESISTOR 00HM	
11	4	R9,R10,R11, R12	0	NOT CONNECTED	

Pagina lasciata intenzionalmente in bianco
This page was intentionally left blank

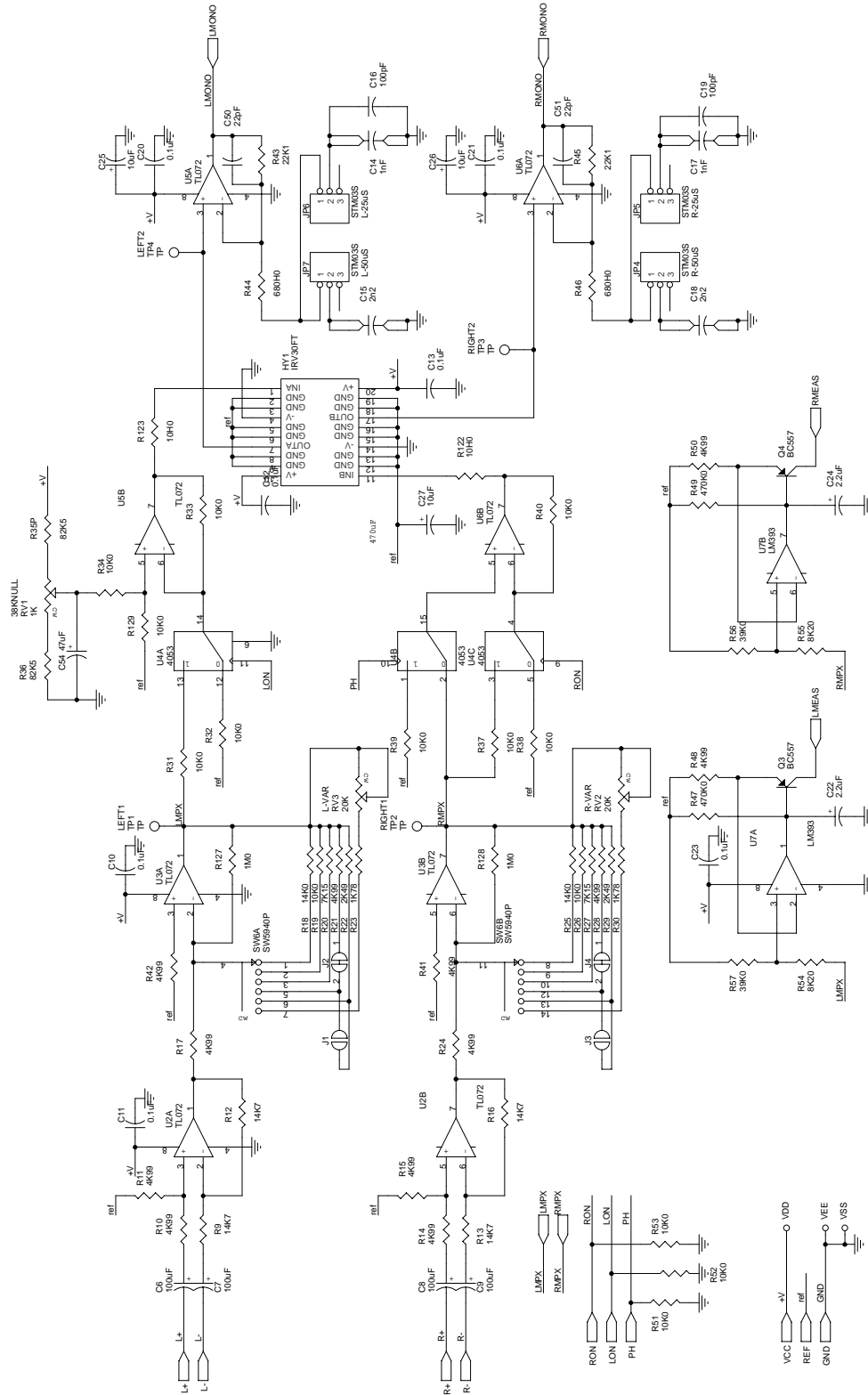


		Pagina 1 di 1	Size: A4
Nome Progetto: TEX300	Autore: REV. J. BERTI J.	Codice Progetto: /	Data: 29/04/02
File/Carrello: MANUAL\TEX300\STEREO CODER\SDC30A_3.DWG	None PC in Rete: \JACK\	Revisione: A4	None Parte: SCHEDA CODER SDC30A/3
Scalor: /	Materiale: /	Autorealizzazione: /	Codice: CSSDC30A0003
/	/	/	Profilo: /

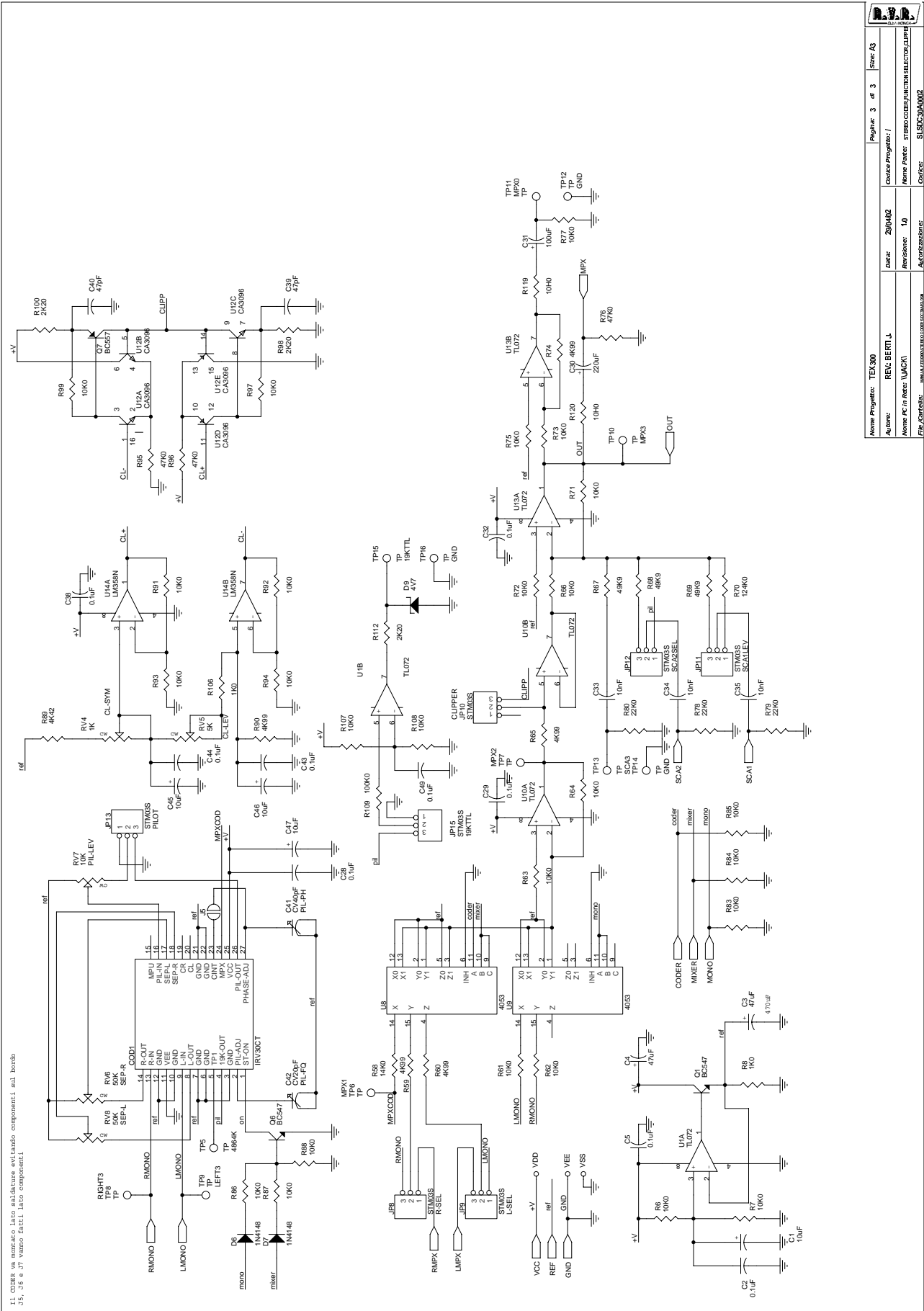


Nome Progetto: TEX 300	Pagina: 1 di 3	Size: A4
Autore: REV.: BERTI J.	Data: 29/04/02	Codice Progetto: I
Nome PC in Rete: \JAACK	Revisione: 1.0	Nome Parte: STEREO CODER SDC30A
File/Cartelle: MANUALE\TEX300\STEREOCODER\CODER\SCH	Autore: BERTI J.	Codice: SLSDC30A.002

SH6, RV2, RV3 VANO MONTATI LATO SCELTORE
 J1, J2, J3 e J4 vanno fatti lato component



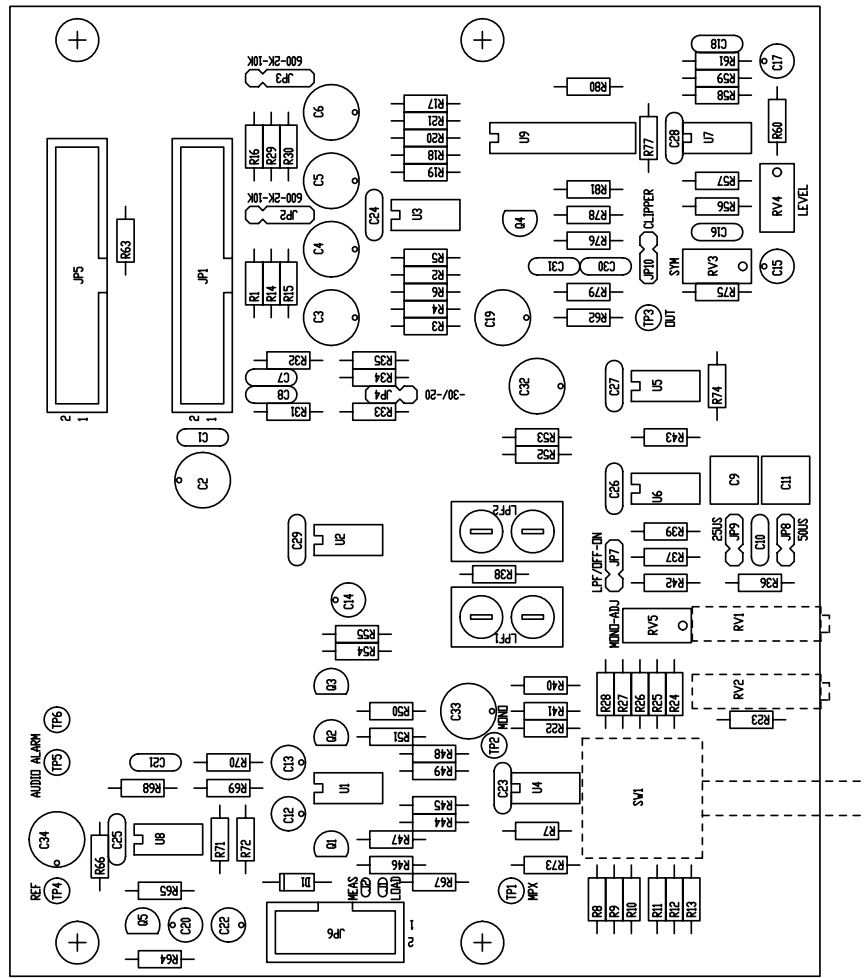
Nome Progetto:	TEX300	Page:	2 of 3	Size:	A3
Autore:	REVA BERTI J	Code:	29/04/02	Nome Pannello:	INDICATORE PREEMPHASIS
Nome PC in Rete:	UACK	Revisione:	1.0	File:	S:\SDC30A002
File/Contenuti:	www.rvr.it	Autore:			



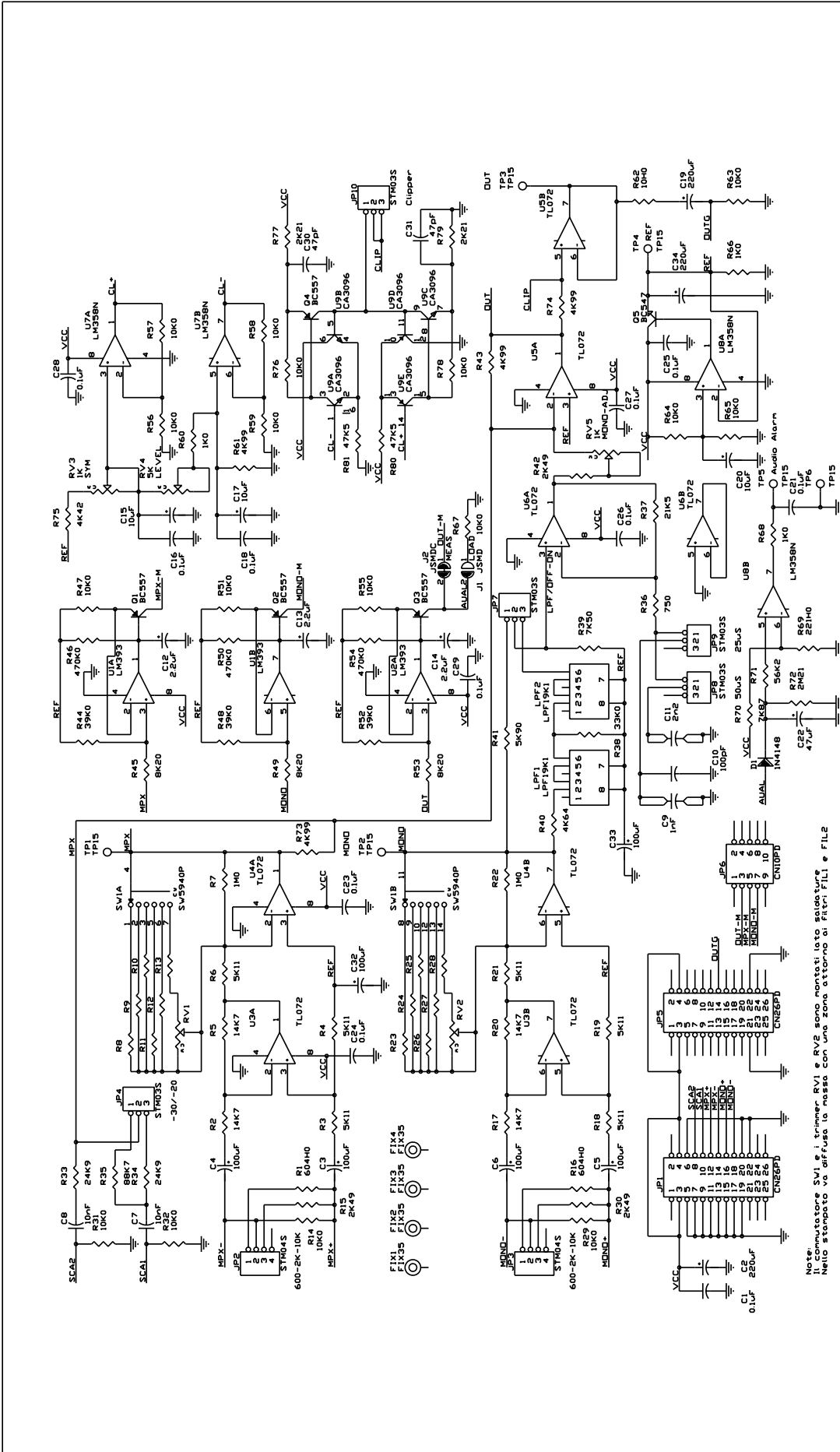
Nome Progetto: TEX300	Autore: REV.BERTI	Data: 29/04/02	Revisione: 1.0	Page: 3 of 3	Size: A3
Nome File in Rete: UAGK1		Nome Progetto: /		Codice Progetto: /	
File Controllato: /		Nome File: /		Nome Progetto: /	
/		/		/	

SLSDC30A002		Bill Of Materials	Page1
Item	Quantity	Reference	Part
1	1	COD1	IRV30CT
2	7	C1, C25, C26, C27, C45, C46, C47	10uF
3	18	C2, C5, C10, C11, C12, C13, C20, C21, C23, C28, C29, C32, C37, C38, C43, C44, C49, C52	0.1uF
4	4	C3, C4, C48, C54	47uF
5	6	C6, C7, C8, C9, C31, C53	100uF
6	2	C17, C14	1nF
7	2	C18, C15	2n2
8	2	C19, C16	100pF
9	3	C22, C24, C36	2.2uF
10	1	C30	220uF
11	3	C33, C34, C35	10nF
12	2	C39, C40	47pF
13	1	C41	CV40pF
14	1	C42	CV20pF
15	2	C50, C51	22pF
16	2	D1, D5	LED-G5
17	9	SW2, R2, D2, SW3, R3, D3, SW4, R4, D4	NC
18	7	D6, D7, D8, D10, D11, D12, D13	1N4148
19	1	D9	4V7
20	6	FIX1, FIX2, FIX3, FIX4, FIX5, FIX6	FIX35
21	1	HY1	IRV30FT
22	2	JP1, JP2	CN26PD
23	1	JP3	CN10PD
24	13	JP4, JP5, JP6, JP7, JP8, JP9, JP10, JP11, JP12, JP13, JP15, JP16, JP17	STM03S
25	1	JP18	JSM03
26	4	J1, J3, J5, J6	JSM0
27	3	J2, J4, J7	JSMDC
28	2	Q1, Q6	BC547
29	4	Q3, Q4, Q5P, Q7	BC557
30	2	RV4, RV1	1K
31	2	RV2, RV3	20K
32	1	RV5	5K
33	2	RV8, RV6	50K
34	1	RV7	10K
35	2	R1, R5	1K8
36	45	R6, R7, R19, R26, R31, R32, R33, R34, R37, R38, R39, R40, R51, R52, R53, R61, R62, R63, R64, R66, R71, R72, R73, R75, R77, R82, R83, R84, R85, R86, R87, R88, R91, R92, R93, R94, R97, R99, R105, R107, R108, R113, R125, R126, R129	10K0
37	3	R8, R106, R114	1K0
38	4	R9, R12, R13, R16	14K7
39	17	R10, R11, R14, R15, R17, R21, R24, R28, R41, R42, R48, R50, R59, R60, R65, R74, R90	4K99

40	3	R18,R25,R58	14K0
41	2	R27,R20	7K15
42	2	R29,R22	2K49
43	2	R30,R23	1K78
44	2	R35P,R36	82K5
45	2	R45,R43	22K1
46	2	R46,R44	680H0
47	3	R47,R49,R81	470K0
48	3	R54,R55,R115	8K20
49	3	R56,R57,R116	39K0
50	3	R67,R68,R69	49K9
51	1	R70	124K0
52	3	R76,R95,R96	47K0
53	3	R78,R79,R80	22K0
54	1	R89	4K42
55	3	R98,R100,R112	2K20
56	1	R101	3K30
57	2	R102,R109	100K0
58	1	R103	56K0
59	1	R104	2M20
60	2	R117,R118	604H0
61	4	R119,R120,R122,R123	10H0
62	2	R127,R128	1M0
63	2	SW1,SW5	SWWP4_2
64	1	SW6	SW5940P
65	18	TP1,TP2,TP3,TP4,TP5,TP6, TP7,TP8,TP9,TP10,TP11, TP12,TP13,TP14,TP15,TP16, TP17,TP18	TP
66	7	U1,U2,U3,U5,U6,U10,U13	TL072
67	3	U4,U8,U9	4053
68	2	U11,U7	LM393
69	1	U12	CA3096
70	1	U14	LM358N



R.V.R. ELETTRONICA		Pagina 1	di 1	Size: A4
Nome Progettore	TEX300	Codice Progettore	/	
Autore	REV.: BERTI J.	Data	29/04/02	
Nome PC in Rete	\\JACK\	Revisione	1.0	
File/Cartella	MANUAL\TEX300\MINI\MPX\MPL\MPL2.DWG	Autore	SCHEDA MINI/MPX	
Scala	/	Codice	CSAFM-MPX002	
Materiali	/	Titolante	/	
Profilo	/			

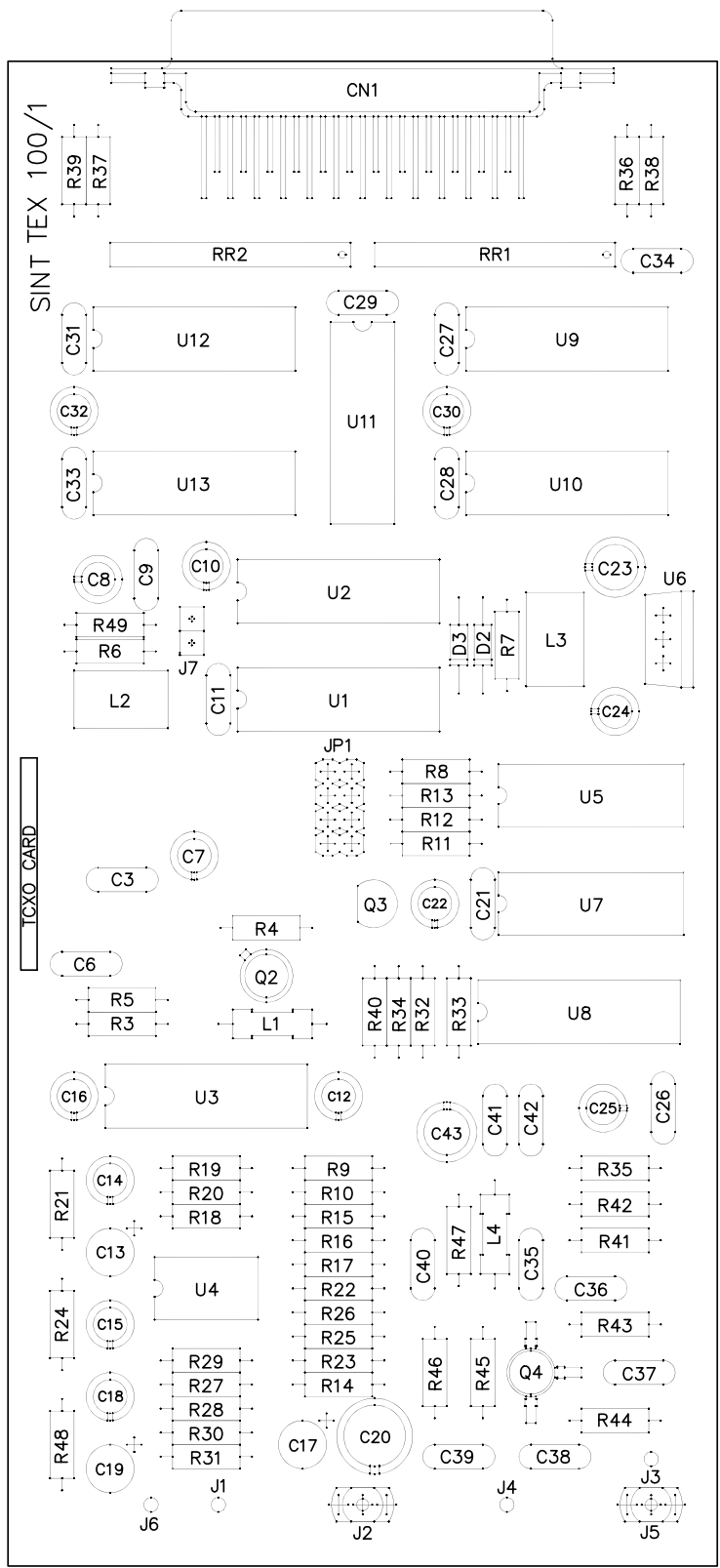


Note:
 - I componenti SV1 e SV2 sono montati in loco e sostituiti
 - Il filtro stampato va diffusore in massa con una buona attenzione di filtri FIL1 e FIL2

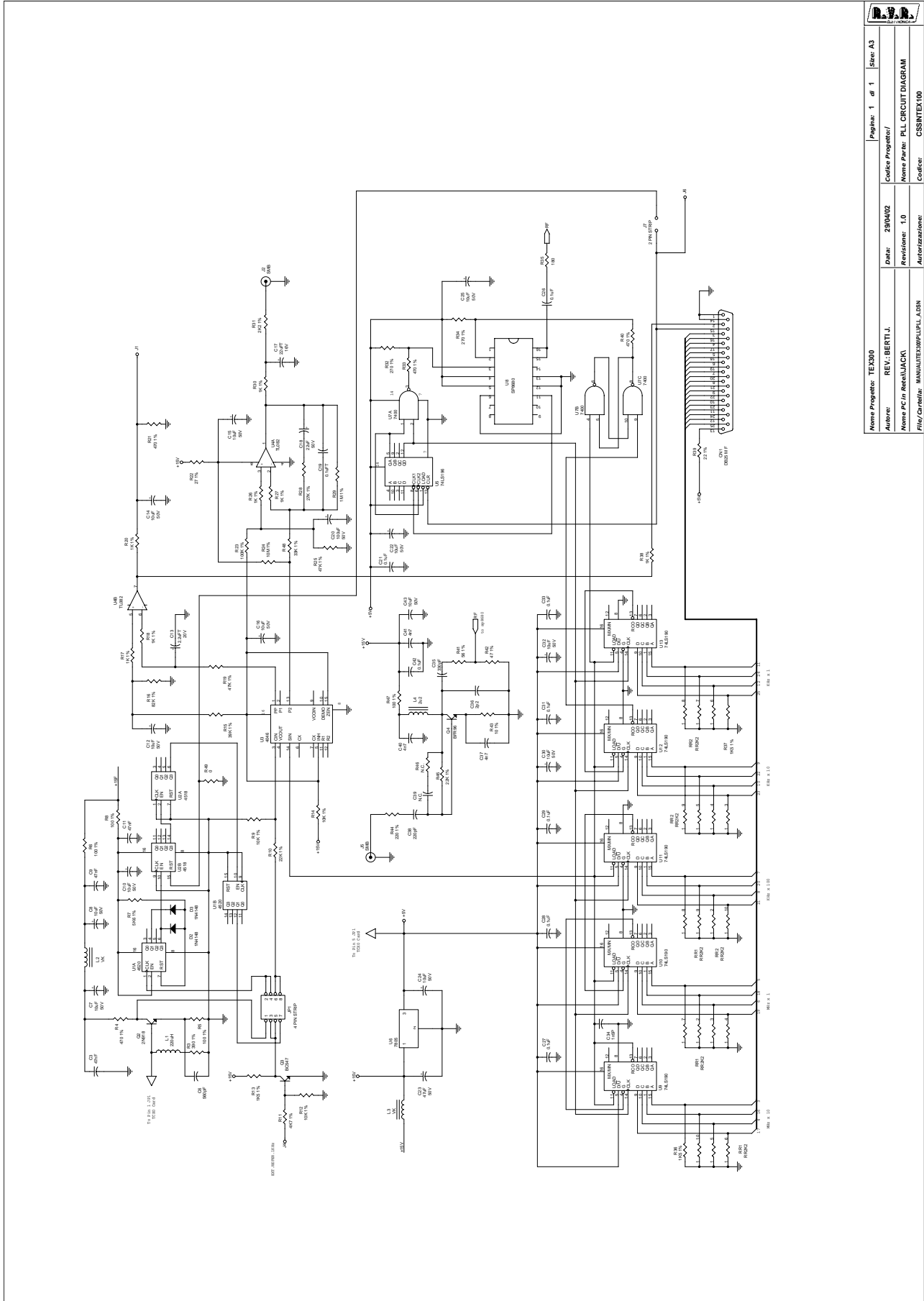
None Progetto: TEX300		Pagina: 1 di 1		Size: A4	
Autore: REV: BERTI J.		Data: 05/11/01		Codice Progetto: /	
Nome PC in Rete: \\\JACK\		Revisione: 1.0		Nome Porte: SCHEDA MIND/MPX	
File/Cartaella: MANUAL\TEX300\MIND\MPX\SCHM\02.DWG		Autorizzazione:		Codice: CSAFM-MPX002	
Scala: /		Materiale: /		Trattamento: /	
				Profilo: /	

SLAFM-MPX002		Bill Of Materials	Page 1
Item	Q.ty	Reference	Part
1	11	C1,C16,C18,C21,C23,C24, C25,C26,C27,C28,C29	0.1uF
2	3	C2,C19,C34	220uF
3	6	C3,C4,C5,C6,C32,C33	100uF
4	2	C7,C8	10nF
5	1	C9	1nF
6	1	C10	100pF
7	1	C11	2n2
8	3	C12,C13,C14	2.2uF
9	3	C15,C17,C20	10uF
10	1	C22	47uF
11	2	C30,C31	47pF
12	1	D1	1N4148
13	4	FIX1, FIX2, FIX3, FIX4	FIX35
14	2	JP1, JP5	CN26PD
15	2	JP2, JP3	STM04S
16	5	JP4, JP7, JP8, JP9, JP10	STM03S
17	1	JP6	CN10PD
18	1	J1	JSMDC
19	1	J2	JSMDC
20	2	LPF1, LPF2	LPF19K1
21	4	Q1, Q2, Q3, Q4	BC557
22	1	Q5	BC547
23	2	RV1, RV2	20K
24	2	RV3, RV5	1K
25	1	RV4	5K
26	2	R1, R16	604H0
27	6	R2, R5, R8, R17, R20, R23	14K7
28	8	R3, R4, R6, R11, R18, R19, R21, R26	5K11
29	2	R7, R22	1M0
30	19	R9, R14, R24, R29, R31, R32, R47, R51, R55, R56, R57, R58, R59, R63, R64, R65, R67, R76, R78	10K0
31	2	R10, R25	7K15
32	5	R12, R15, R27, R30, R42	2K49
33	2	R13, R28	1K78
34	2	R33, R34	24K9
35	1	R35	88K7
36	1	R36	750
37	1	R37	21K5
38	1	R38	33K0
39	1	R39	7K50
40	1	R40	4K64
41	1	R41	5K90
42	4	R43, R61, R73, R74	4K99
43	3	R44, R48, R52	39K0
44	3	R45, R49, R53	8K20
45	3	R46, R50, R54	470K0
46	3	R60, R66, R68	1K0
47	1	R62	10H0
48	1	R69	221H0

49	1	R70	7K87
50	1	R71	56K2
51	1	R72	2M21
52	1	R75	4K42
53	2	R77, R79	2K21
54	2	R81, R80	47K5
55	1	SW1	SW5940P
56	6	TP1, TP2, TP3, TP4, TP5, TP6	TP15
57	2	U2, U1	LM393
58	4	U3, U4, U5, U6	TL072
59	2	U8, U7	LM358N
60	1	U9	CA3096



		Pagina: 1 di 1		Size: A4	
Nome Progetto: TEX.300	Autore: REV.: BERTI J.	Data: 19/04/02	Codice Progetto: /	Nome Porte: PLL_CARD_COMPONENT	
Nome PC in Rete: \\JACK\	File/Caricella: MANUALI\TEX300\PLL\LA\YPLL.DWG	Revisione: 1.0	Autorizzazione:	Codice: CSSINTEX100	
Scale: /	Materiale: /	Trattamento: /	Profile: /	/	

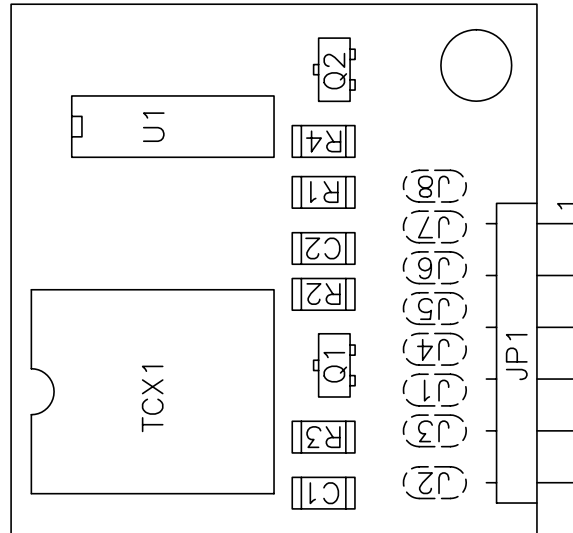


Nome Progetto: TEX300	Autore: REV: BERTI, J.	Data: 29/04/02	Codice Progetto: /	Page: 1 di 1	Rev: A3
Nome PC in Rete: JACK	Revisione: 1.0	Autore: P.L.L. CIRCUIT DIAGRAM	Nome File: P.L.L. CIRCUIT DIAGRAM		
File/Caricini: MANUALE TEX300/PLL_A3.DSN			Codice: CSSINTEX100		

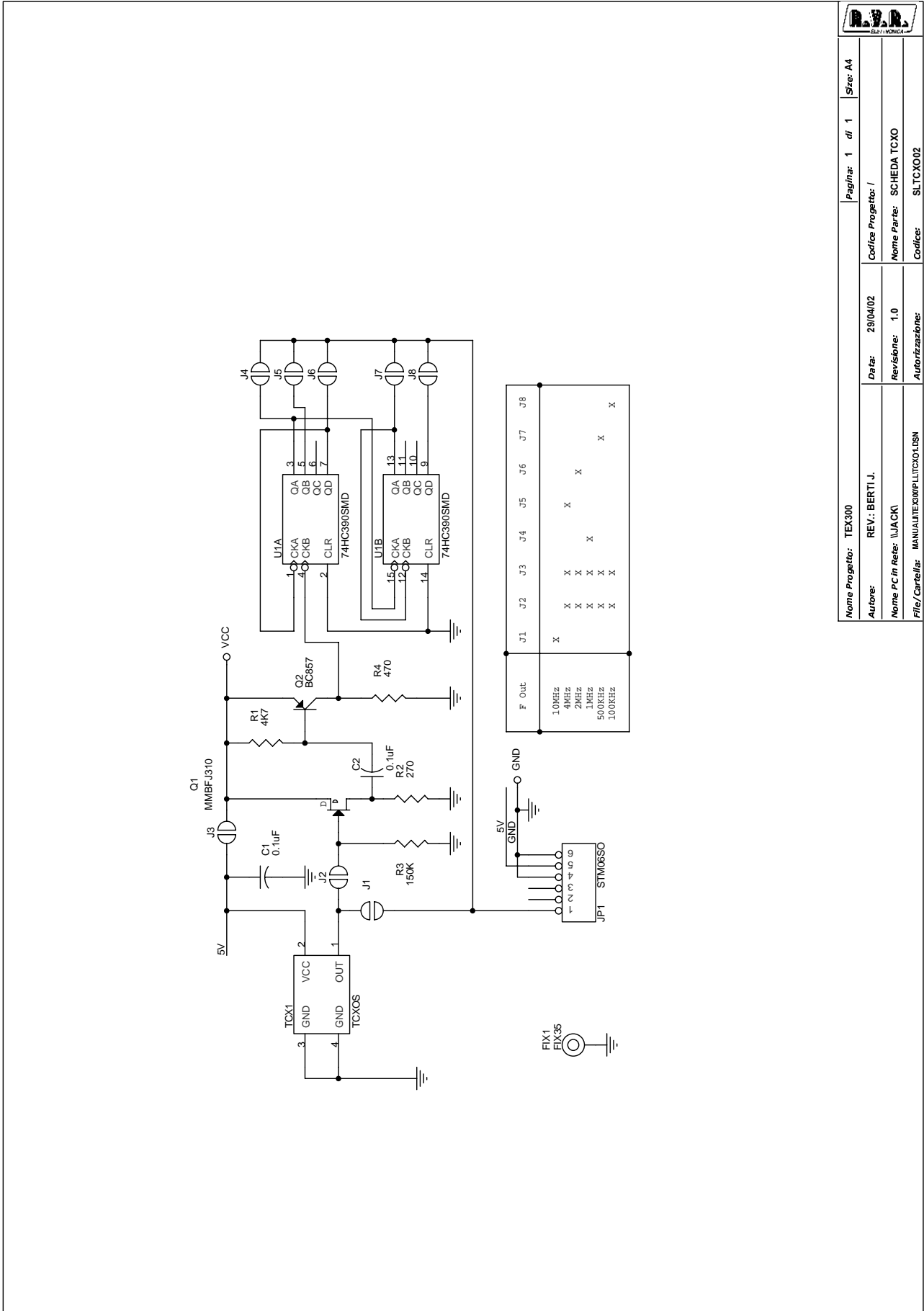
Item	Quantity	Reference	Part	DESCRIPTION	PART ORDER CODE
1	1	R49	0	0 OHM RESISTOR	
2	1	R43	10 1%	RESISTOR 1/4W 1%	
3	1	R39	22 1%	RESISTOR 1/4W 1%	
4	1	R22	27 1%	RESISTOR 1/4W 1%	
5	1	R42	47 1%	RESISTOR 1/4W 1%	
6	1	R50	47#	RESISTOR 2W	
7	1	R41	56 1%	RESISTOR 1/4W 1%	
8	4	R5,R6,R8,R47	100 1%	RESISTOR 1/4W 1%	
9	1	R35	180	RESISTOR 1/4W 5%	
10	1	R44	220 1%	RESISTOR 1/4W 1%	
11	2	R32,R34	270 1%	RESISTOR 1/4W 1%	
12	1	R3	390 1%	RESISTOR 1/4W 1%	
13	4	R4,R21,R33,R40	470 1%	RESISTOR 1/4W 1%	
14	1	R2	820 1%	RESISTOR 1/4W 1%	
15	7	R17,R18,R20,R26,R27,R30, R38	1K 1%	RESISTOR 1/4W 1%	
16	3	R13,R36,R37	1K5 1%	RESISTOR 1/4W 1%	
17	1	R31	2K2 1%	RESISTOR 1/4W 1%	
18	1	R11	4K7 1%	RESISTOR 1/4W 1%	
19	1	R7	5K6 1%	RESISTOR 1/4W 1%	
20	3	R9,R12,R14	10K 1%	RESISTOR 1/4W 1%	
21	2	R10,R45	22K 1%	RESISTOR 1/4W 1%	
22	1	R28	27K 1%	RESISTOR 1/4W 1%	
23	1	R48	33K 1%	RESISTOR 1/4W 1%	
24	1	R15	39K 1%	RESISTOR 1/4W 1%	
25	2	R19,R25	47K 1%	RESISTOR 1/4W 1%	
26	1	R16	82K 1%	RESISTOR 1/4W 1%	
27	1	R23	100K 1%	RESISTOR 1/4W 1%	
28	2	R1,R29	1M 1%	RESISTOR 1/4W 1%	
29	1	R24	10M 1%	RESISTOR 1/4W 1%	
30	2	RR1,RR2	RR2K2	RESISTOR NETWORK	
31	1	C36	2P2	CERAMIC CAPACITOR NP0	
32	1	C2	M10PF	PRECISION TRIMMER CAP.	
33	1	C1	18PF	CERAMIC CAPACITOR NP0	
34	1	C5	33PF	CERAMIC CAPACITOR NP0	
35	1	C38	220PF	CERAMIC CAPACITOR NP0	
36	1	C35	330PF	CERAMIC CAPACITOR	
37	1	C6	560PF	CERAMIC CAPACITOR	
38	1	C34	1N5P	POLYESTER CAPACITOR	
39	3	C37,C40,C41	4N7	CERAMIC CAPACITOR	
40	4	C3,C4,C9,C11	47NF	CERAMIC CAPACITOR	
41	8	C21,C26,C27,C28,C29,C31, C33,C42	0.1UF	CERAMIC CAPACITOR	
42	1	C19	0.1UFT	TANTALIUM CAPACITOR	
43	1	C13	2.2UFT	TANTALIUM CAPACITOR	
44	13	C7,C8,C10,C12,C14,C15, C16,C22,C24,C25,C30,C32, C43	10UF	ELECTROLYTIC CAPACITOR	
45	1	C18	22UF	ELECTROLYTIC CAPACITOR	
46	1	C17	22UFT	TANTALIUM CAPACITOR	
47	1	C23	47UF	ELECTROLYTIC CAPACITOR	
48	1	C20	100UF	ELECTROLYTIC CAPACITOR	
49	1	L4	2U2	RF CHOKE	
50	1	L1	220UH	RF CHOKE	
51	2	L2,L3	VK	RF CHOKE	

52	1	J7	2 PIN STRIP	STRIP M P 2.54 2 PIN
53	1	JP1	4 PIN STRIP	STRIP M P 2.54 4 PIN
54	1	J1	2 PIN JUMP	MINIJUMPER P 2.54
55	1	CN1	DB25 M F	CONN. M 25 FILTRATO MURATA
56	2	J2,J5	SMB	CONN. SMB A CRIMP. RG188
57	1	XTAL TERM1	PTH	CRYSTAL HEATER
58	1	X1	Q4MHZ	CRYSTAL
59	3	D1,D2,D3	1N4148	SILICON DIODE
60	1	U6	7805	POS. STABILIZER 1A
61	1	Q3	BC547	NPN TRANSISTOR
62	1	Q2	2N918	NPN RF TRANSISTOR
63	1	Q4	BFR96	NPN RF TRANSISTOR
64	1	Q1	BF245B	FET TRANSISTOR
65	1	U4	TL082	DOUBLE OP. AMP.
66	1	U8	SP8680	ECL DIVIDER
67	1	U3	4046	CMOS PHASE COMPARATOR
68	1	U2	4518	CMOS BCD DIVIDER
69	1	U1	4520	CMOS BIN DIVIDER
70	1	U7	7400	TTL QUAD NAND
71	5	U9,U10,U11,U12,U13	74LS190	TTL BCD DIVIDER
72	1	U5	74LS196	TTL LS DIVIDER
73	2	C39,R46	N.C.	NOT CONNECTED

*Pagina lasciata intenzionalmente in bianco
This page was intentionally left blank*



Nome Progetto: TEX300		Pagina: 1	di 1	Size: A4
Autore: D'ALESSIO D.	Data: 29/04/02	Codice Progetto: /		
Nome PC in Rete: \\JACK\	Revisione: 1.0	Nome Parte: SCHEDA TCXD		
File/Cartella: MANUAL\TEX300\PLL\LAY\TCXD1.BWG	Autorizzazione: /	Codice: CSTCX002		
Scala: /	Materiale: /	Trattamento: /		
		Profilo: /		



Nome Progetto: TEX300		Pagina: 1 di 1		Size: A4	
Autore: REV.: BERTI J.		Data: 29/04/02		Codice Progetto: /	
Nome P.C. In Rete: \JACKI		Revisione: 1.0		Nome Parte: SCHEDA TCXO	
File/ Cartella: MANUALE\TEX300\PLT\CX01.DSN		Autorizzazione:		Codice: SLTCXO02	

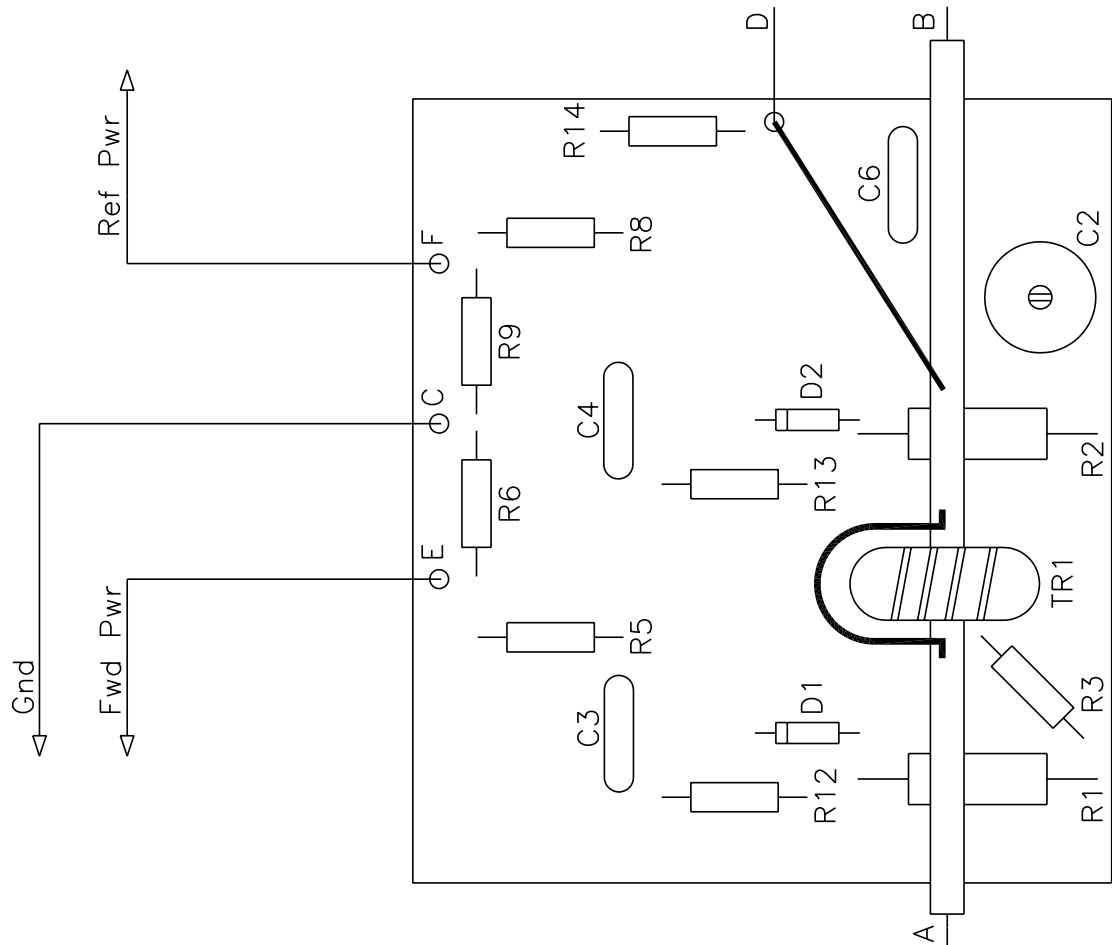
TCXO10MHZ

Bill Of Materials

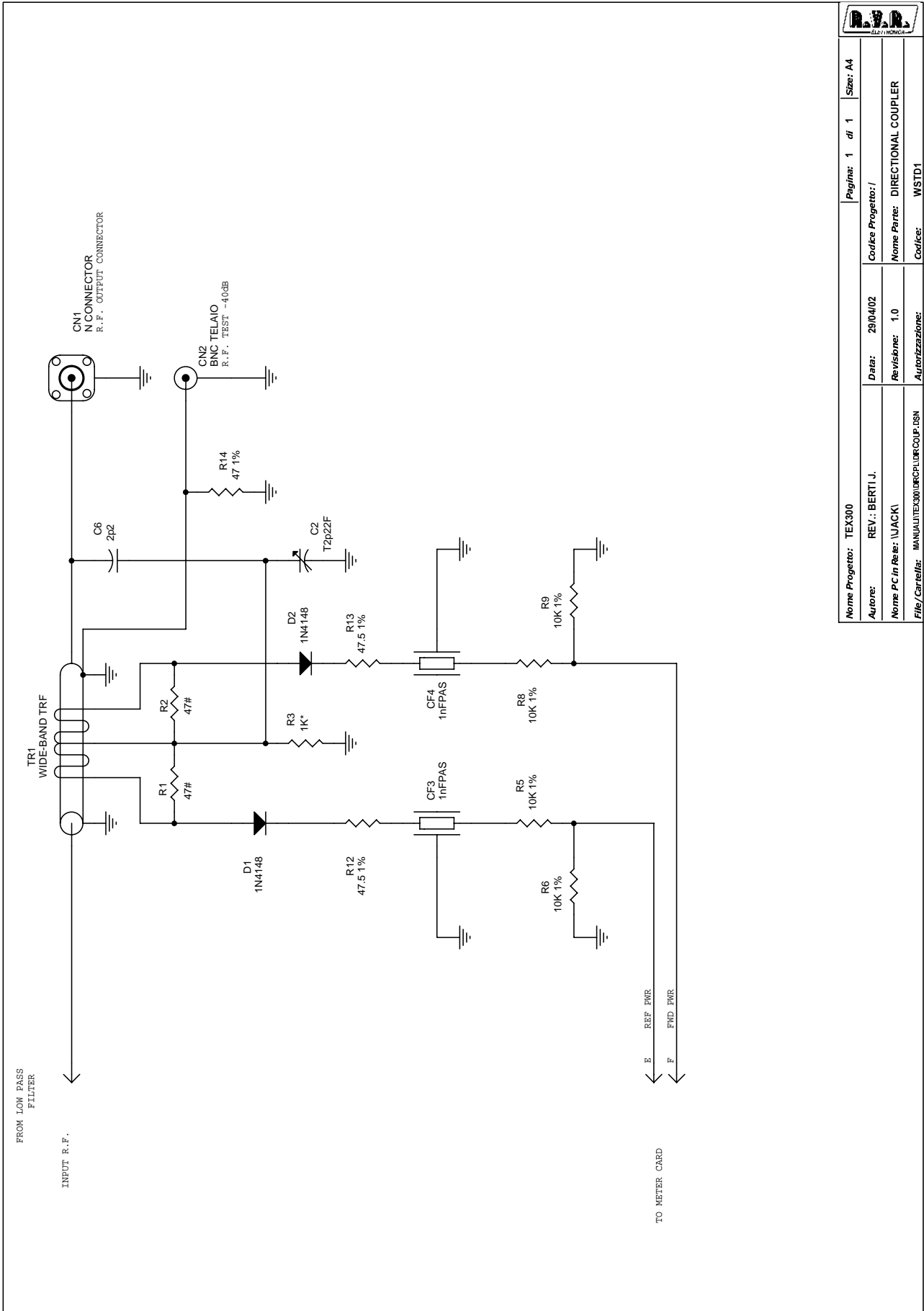
Page 1

Item	Quantity	Reference	Part
1	2	C1,C2	0.1uF
2	1	FIX1	FIX35
3	1	JP1	STM06SO
4	8	J1,J2,J3,J4,J5,J6,J7,J8	JSMD
5	1	Q1	MMBFJ310
6	1	Q2	BC857
7	1	R1	4K7
8	1	R2	270
9	1	R3	150K
10	1	R4	470
11	1	TCX1	TCXOS
12	1	U1	HC390SMD

Pagina lasciata intenzionalmente in bianco
This page was intentionally left blank



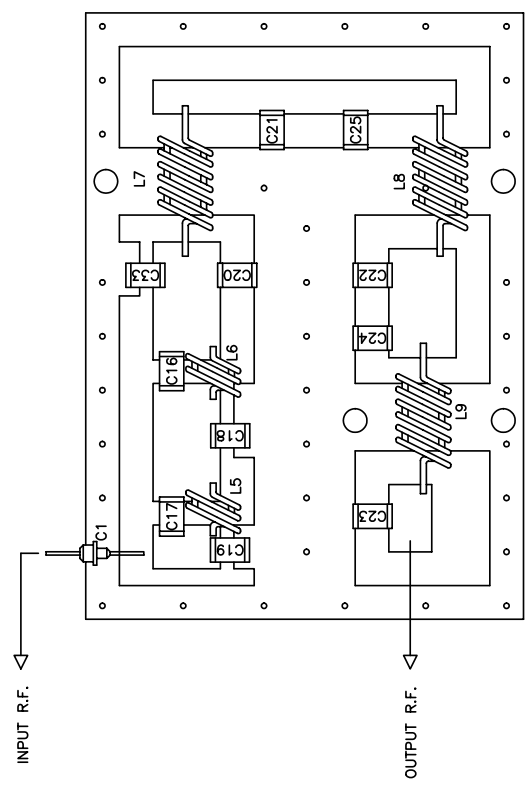
None Progetto: TEX 300		Pagina: 1	di 1	Size: A4
Autore:	REV.: BERTI J.	Data:	29/04/01	Codice Progetto: /
None PC in Rete:	\\JACK\	Revisione:	1.0	None Parte: DIRECTIONAL COUPLER
File/Cartella:	MANUAL\TEX300\DIRCPL\DIRCPL.DWG	Autorizzazione:		Codice: WSTD1
Scale: /	Materiale: /	Trattamento: /		Profilo: /



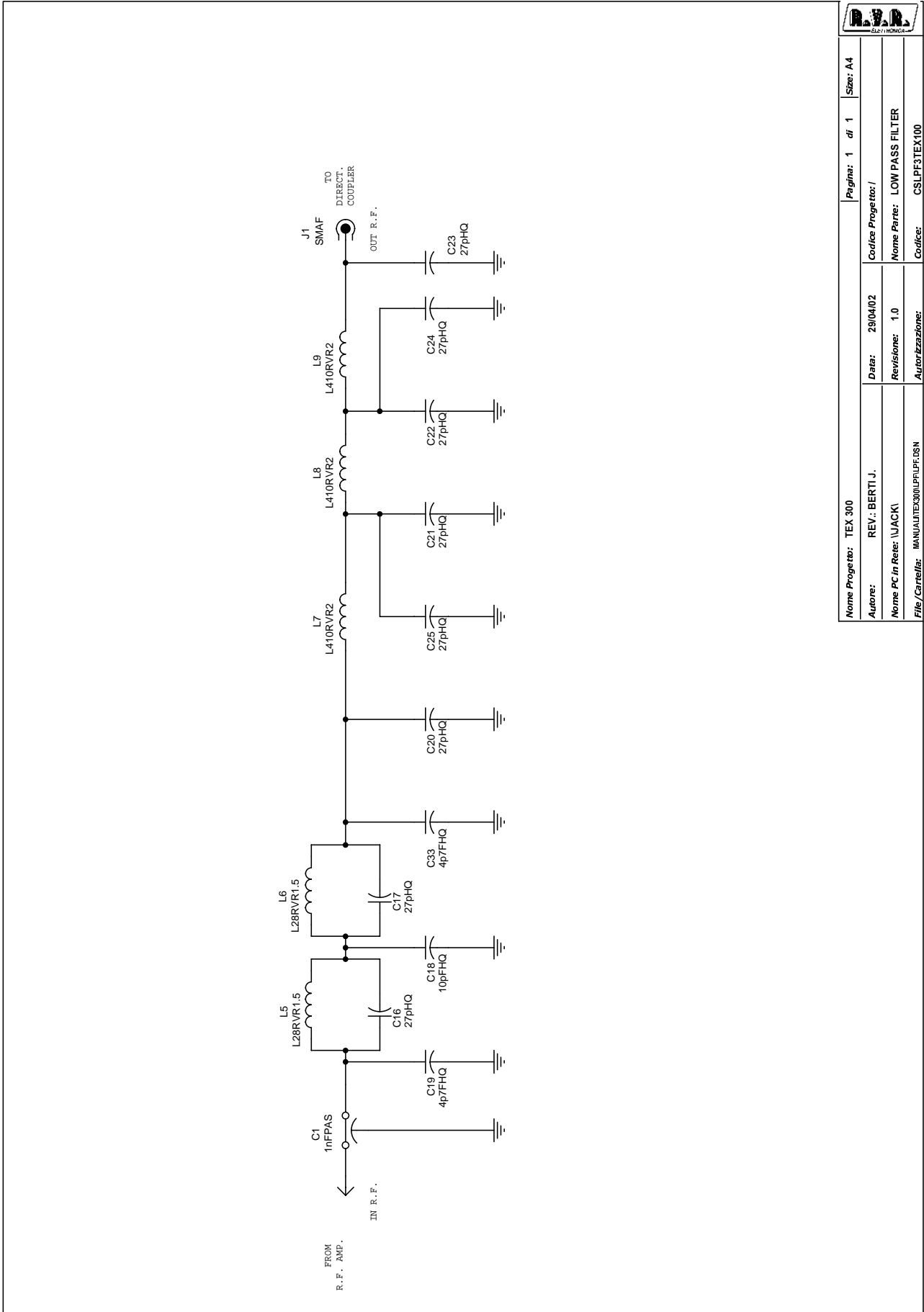
		Pagina: 1 di 1	Size: A4
Nome Progetto: TEX300	Data: 29/04/02	Codice Progetto: /	
Autore: REV.: BERTI J.	Revisione: 1.0	Nome Parte: DIRECTIONAL COUPLER	
Nome P.C. in Rete: \JACKI	Autorizzazione:	Codice: WSTD1	
File/ Cartella: MANUALE\TEX300\DFCPLURCOUPL.DSN			

Item	Quantity	Reference	Part	DESCRIPTION	PART CODE
1	1	R14	47 1%	RESISTOR 1/4W 1%	
2	2	R1,R2	47#	RESISTOR 2W	
3	2	R12,R13	47.5 1%	RESISTOR 1/4W 1%	
4	1	R3	1K*	RESISTOR 1/2W 5%	
5	4	R5,R6,R8,R9	10K 1%	RESISTOR 1/4W 1%	
6	1	C6	2P2	CERAMIC CAPACITOR NP0	
7	1	C2	T2P22F	TRIMMER CAPACITOR	
8	2	C3,C4	1NFPAS	CERAMIC THROUGH CAPACITOR	
9	1	CN2	BNC TELAIO	CONN. BNC A TELAIO	
10	1	CN1	N CONNECTOR	CONN. N A TELAIO	
11	2	D1,D2	1N4148	SILICON DIODE	
12	1	TR1	WIDE-BAND TRF	WIDE-BAND TRANSFORMER	

Pagina lasciata intenzionalmente in bianco
This page was intentionally left blank



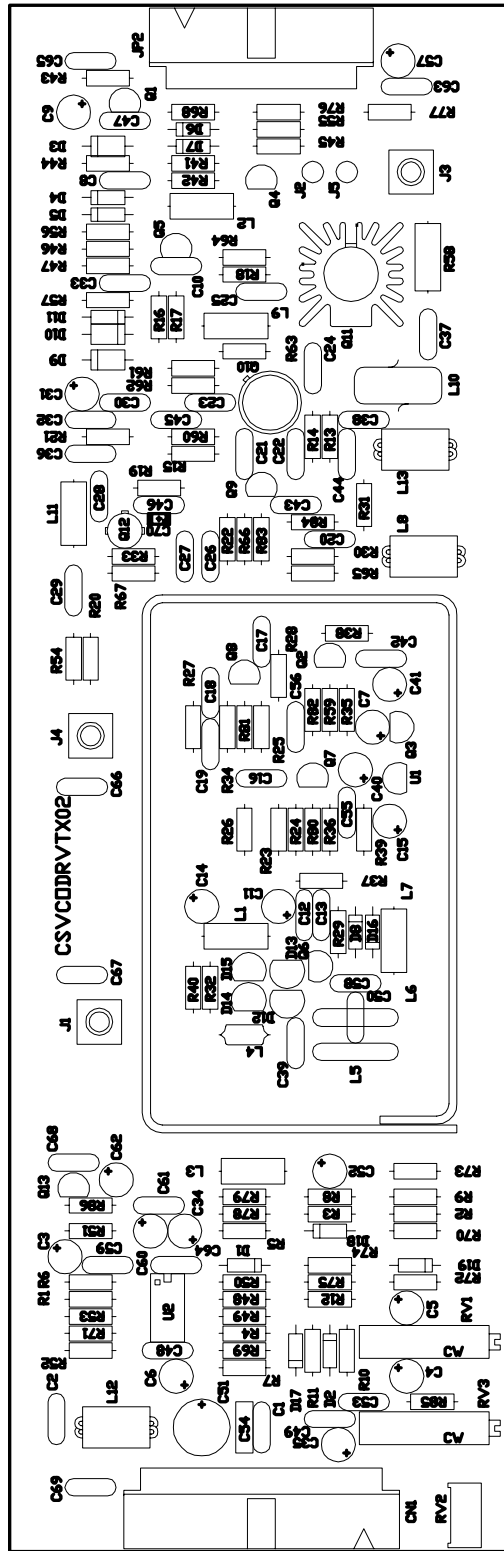
		Pagina: 1	di 1	Size: A4
Nome Progetto:	TEX150	Data:	25/07/01	Codice Progetto: /
Autore:	D'ALESSIO D.	Revisione:	1.0	Nome Parte: LDW PASS FILTER
Nome PC in Rete:	\\JACK	Autore/Revisione:		Codice: CSLPF3TEX100
File/Cartella:	MANUALI\TEX150\LPF\LAY\LPF.DWG	Trattamento:	/	Profilo: /
Scala:	/			



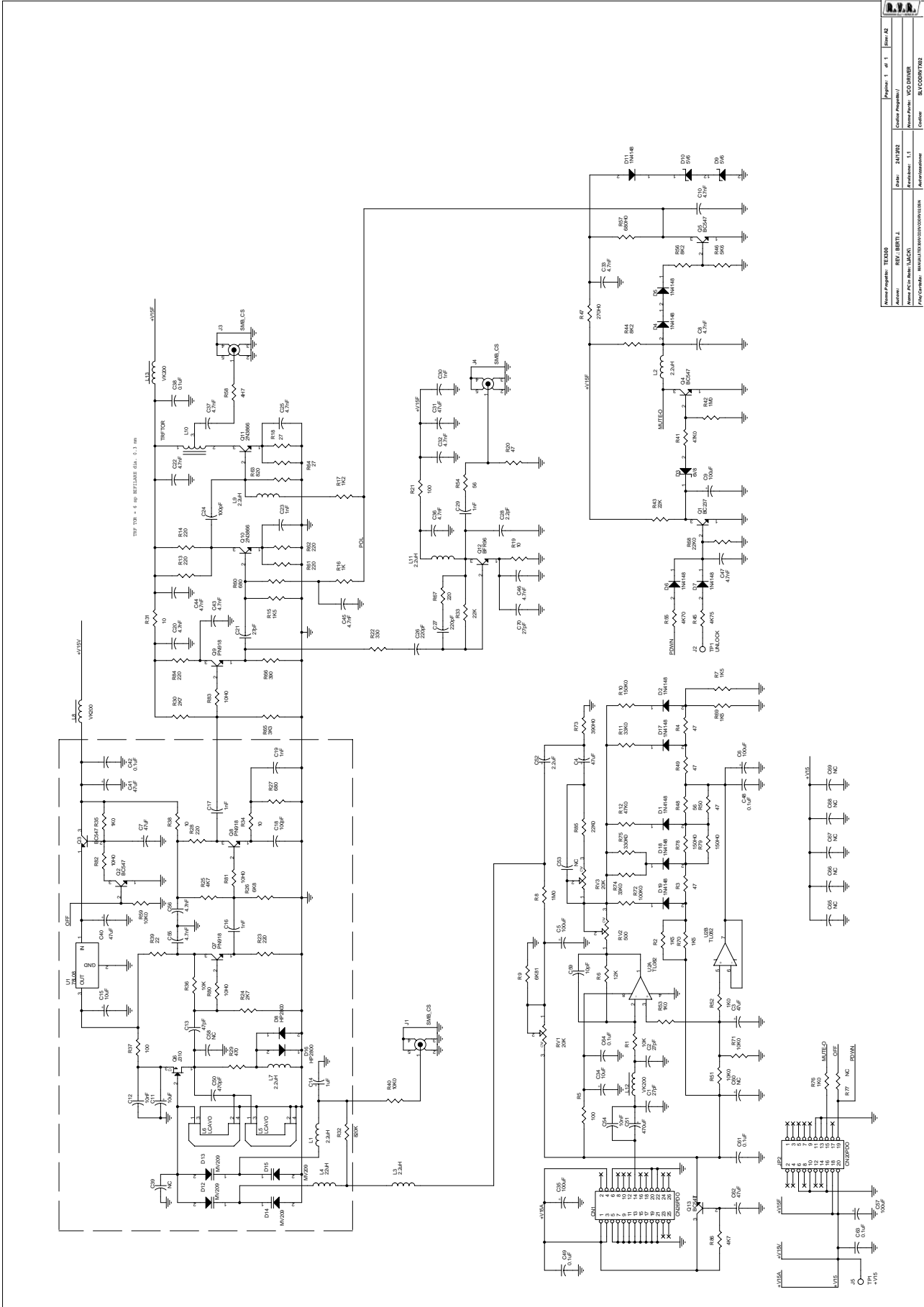
		Pagina: 1 di 1		Size: A4	
Nome Progetto: TEX 300		Data: 29/04/02		Codice Progetto: /	
Autore: REV.: BERTI J.		Revisione: 1.0		Nome Parte: LOW PASS FILTER	
Nome PC in Rete: IJACKI		Autorizzazione:		Codice: CSLPF3TEX100	
File /Cartella: MANUALE300LPLPF.DSN					

Item	Quantity	Reference	Part	DESCRIPTION	PART ORDER CODE
1	2	C19,C33	4P7FHQ	HIGHT Q CAPACITO	
2	1	C18	10PFHQ	HIGHT Q CAPACITOR	
3	8	C16,C17,C20,C21,C22,C23, C24,C25	27PHQ	SILVER MICA CAPACITOR	
4	1	C1	1NFPAS	CERAMIC THROUGH CAPACITOR	
5	2	L5,L6	L28RVR1.5	2 SP DIAM 8 RAME ARGEN 1.5mm	
6	3	L7,L8,L9	L410RVR2	4 SP DI 10 RAME ARGEN 2.0mm	
7	1	J1	SMAF	CONN. SMA F TELAIO	

Pagina lasciata intenzionalmente in bianco
This page was intentionally left blank



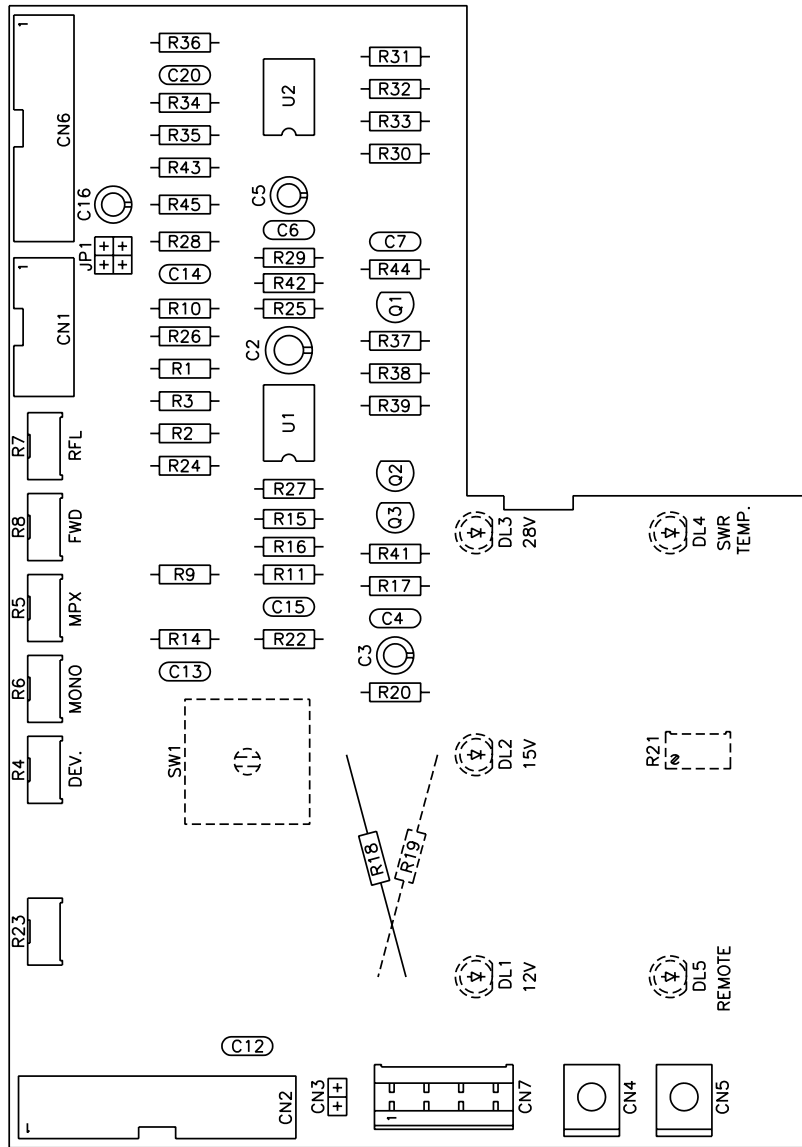
Nome Progetto		TEX300		Pagina 1 di 1		Stato A4	
Autore		REV: BERTI J.		Data Progetto		/	
Nome PC in Rete		\\JACK		Revisione		1.1	
File/Carrello		MANUALI\TEX300\CSVCODRVTX02.BOM		Autore/Revisione		/	
Scala/		Microchip		Trasmissione		/	
				Nome Parte		VCO DRIVER	
				Autore/Revisione		/	
				Data		CSVCODRVTX02	
				Trasmissione		/	
				Profilo		/	



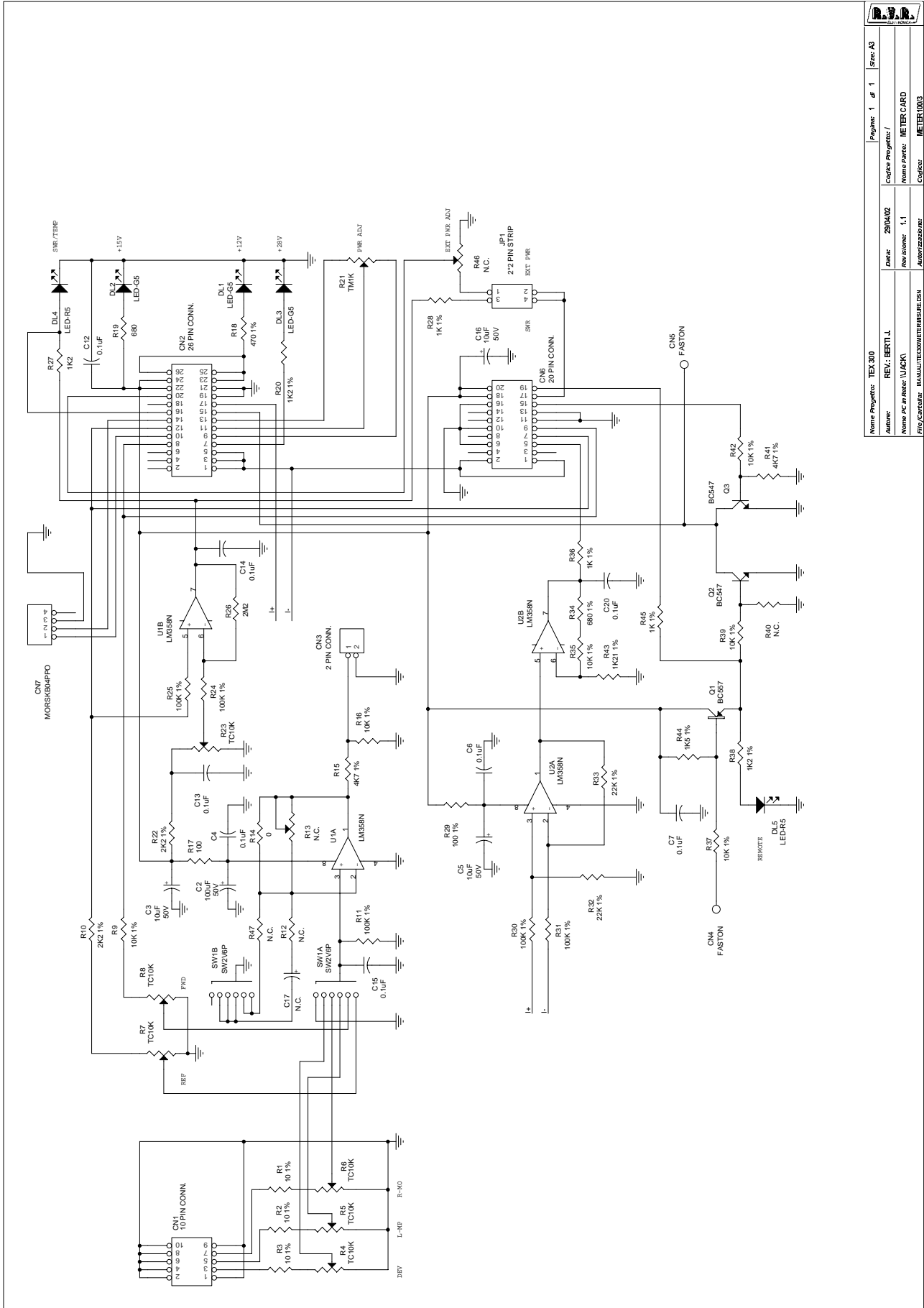
Nome Progetto:	TEX300	Pagina:	1	di	1	Interr. A2
Autore:	REV. LIBERTI J.	Revisione:	24/12/02			
Nome PC:	Boris LUMICA	Interruttore:	1.1			
Progetto:	MANUALITA' BREVETTO/00110318	Autore:				
		Nome Progetto:	MSC DRIVER			
		Autore:				

Item	Quantity	Reference	Part
1	1	CN1	CN26PDO
2	4	C1, C2, C21, C70	27pF
3	7	C3, C4, C7, C31, C40, C41, C62	47uF
4	5	C5, C6, C9, C35, C57	100uF
5	16	C8, C10, C20, C22, C25, C32, C33, C36, C37, C43, C44, C45, C46, C47, C55, C56	4.7nF
6	3	C11, C15, C34	10uF
7	2	C12, C54	10nF
8	1	C13	47pF
9	1	C14	1uF
10	6	C16, C17, C19, C23, C29, C30	1nF
11	2	C18, C24	100pF
12	2	C27, C26	220pF
13	1	C28	2.2pF
14	7	C38, C42, C48, C49, C61, C63, C64	0.1uF
15	10	C39, C53, C58, C60, C65, C66, C67, C68, C69, R77	NC
16	1	C50	470pF
17	1	C51	470uF
18	1	C52	2.2uF
19	1	C59	10pF
20	10	D1, D2, D4, D5, D6, D7, D11, D17, D18, D19	1N4148
21	1	D3	6V8
22	2	D8, D16	HP2800
23	2	D10, D9	5V6
24	4	D12, D13, D14, D15	MV209
25	1	JP2	CN20PDO
26	3	J1, J3, J4	SMB_CS
27	2	J5, J2	TP1
28	6	L1, L2, L3, L7, L9, L11	2.2uH
29	1	L4	22uH
30	2	L6, L5	LCAVO
31	3	L8, L12, L13	VK200
32	1	L10	TRFTOR
33	1	Q1	BC237
34	5	Q2, Q3, Q4, Q5, Q13	BC547
35	1	Q6	J310
36	3	Q7, Q8, Q9	PN918
37	2	Q10, Q11	2N3866
38	1	Q12	BFR96
39	2	RV3, RV1	20K
40	1	RV2	500
41	2	R1, R36	10K
42	5	R2, R7, R15, R69, R70	1K5
43	5	R3, R4, R20, R49, R50	47
44	3	R5, R21, R37	100
45	1	R6	12K
46	2	R42, R8	1M0
47	1	R9	6K81
48	1	R10	150K0
49	2	R74, R11	33K0

50	2	R41, R12	47K0
51	8	R13, R14, R23, R28, R61, R62, R67, R84	220
52	1	R16	1K
53	1	R17	1K2
54	2	R64, R18	27
55	4	R19, R31, R34, R38	10
56	1	R22	330
57	2	R24, R30	2K7
58	2	R86, R25	4K7
59	1	R26	6K8
60	2	R60, R27	680
61	1	R29	470
62	1	R32	820K
63	2	R43, R33	22K
64	4	R35, R52, R53, R76	1K0
65	1	R39	22
66	4	R40, R51, R59, R71	10K0
67	2	R44, R56	8K2
68	1	R45	4K75
69	1	R46	5K6
70	1	R47	270H0
71	2	R48, R54	56
72	1	R55	4K70
73	1	R57	680H0
74	1	R58	4H7
75	1	R63	820
76	1	R65	3K3
77	1	R66	390
78	2	R68, R85	22K0
79	1	R72	100K0
80	1	R73	390H0
81	1	R75	330K0
82	2	R78, R79	150H0
83	4	R80, R81, R82, R83	10H0
84	1	U1	78L08
85	1	U2	TL082



Nome Progetto: TEX 300		Pagina: 1	di 1	Size: A3
Autore: D'ALESSIO DOMENICO		Codice Progetto: /		
Nome PC in Rete: \\JACK\		Data: 29/04/02	Nome Parte: METER_CARD	
File/Contesto: MANUAL\TEX300\METERLAYMET.DWG		Revisione: 1.0	Codice: METER100/3	
Scala: /	Materiale: /	Trattamento: /	Profilo: /	



Nome Progetto:	TEX 300	Page:	1	di	1	Sheet:	A3
Autore:	REV.: BERTI.L.	Data:	29/04/02	Codice Progetto:			
Nome PC di Rete:	LUACKI	Revisione:	1.1	Nome Prodotto:	METER CARD		
File/Componente:	MANUALE/TEX000METER/MSH.SHN	Autore/Revisione:	METER/003	Codice:	METER/003		

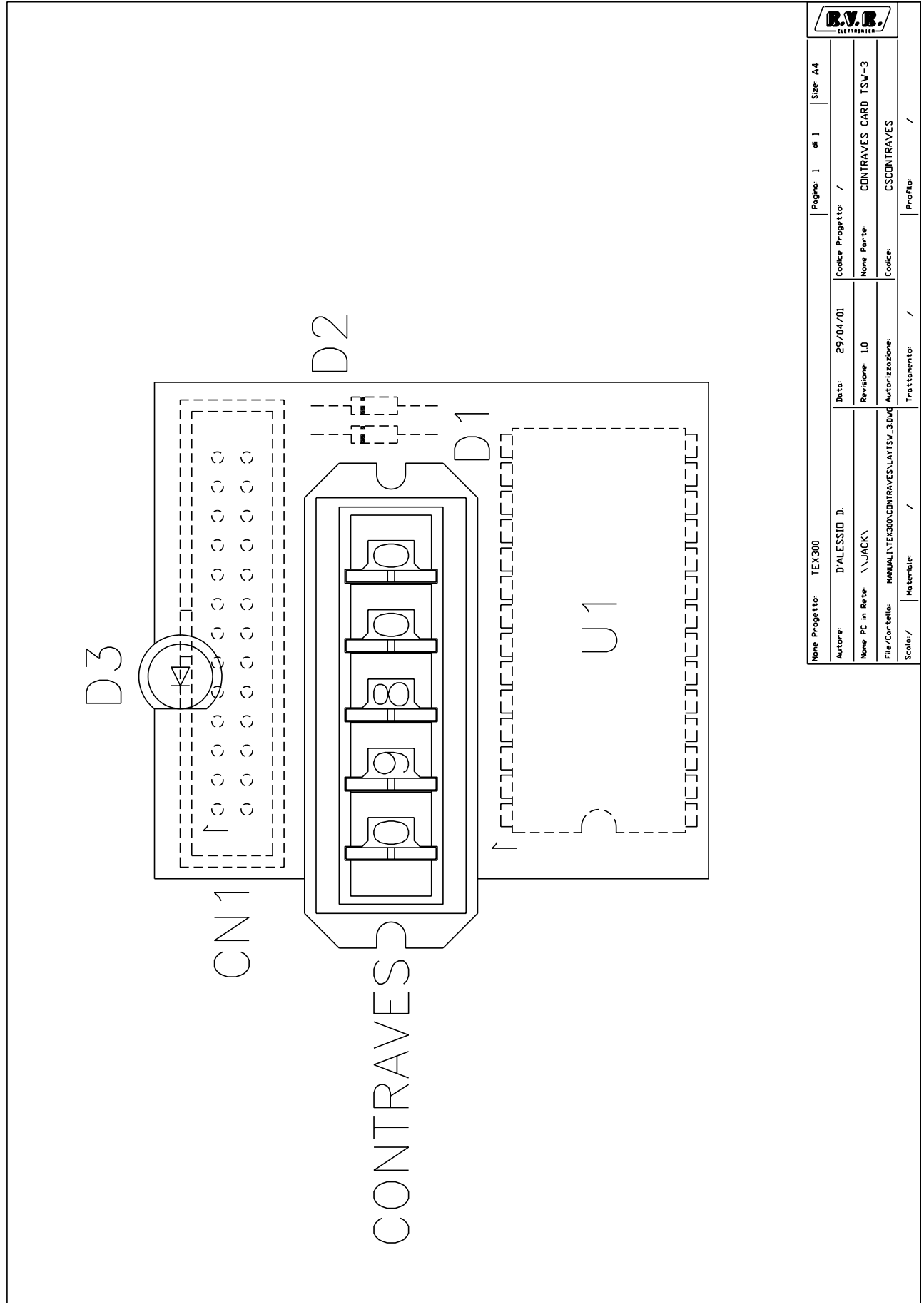
METER CARD

Bill Of Materials

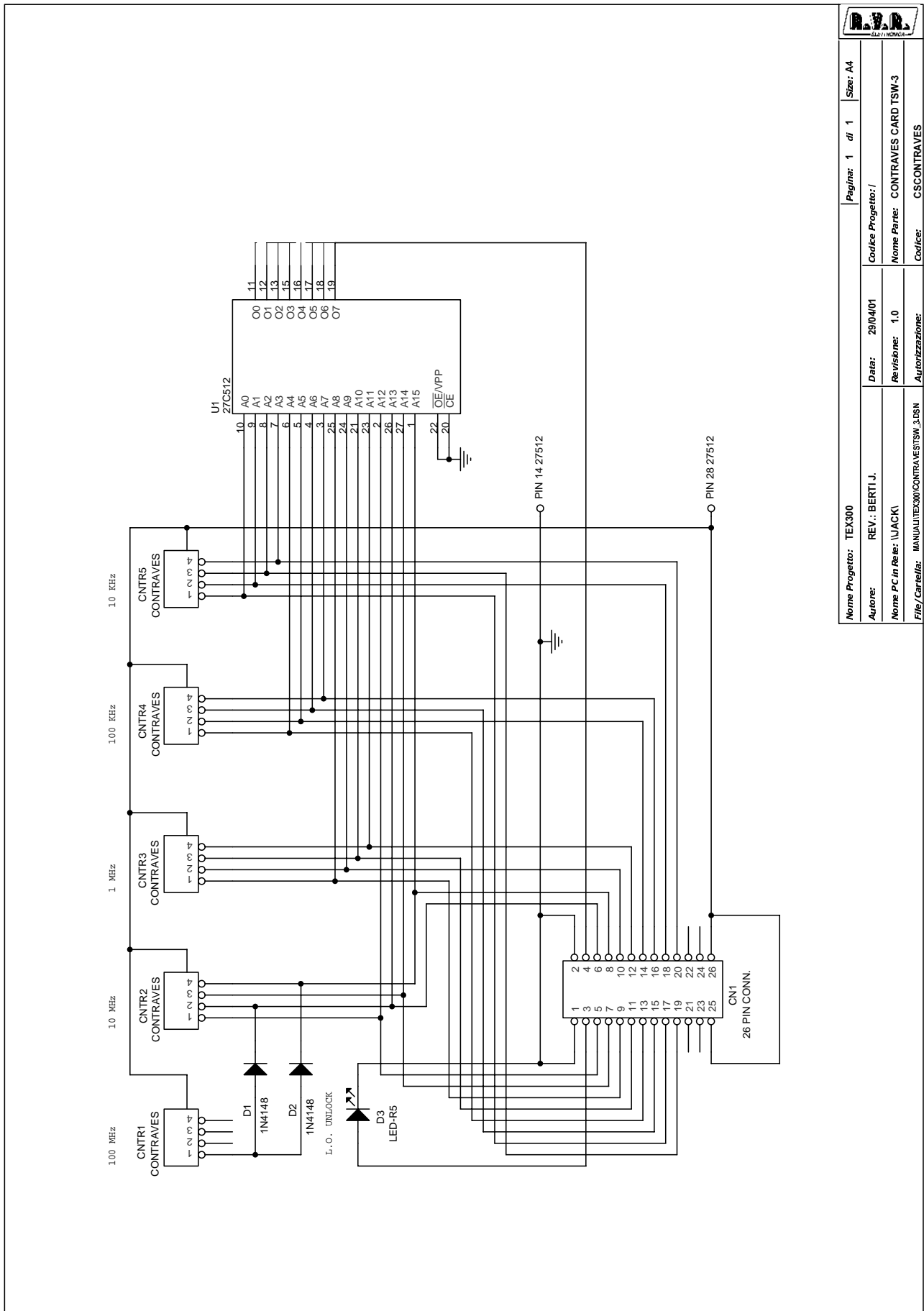
Page 1

Item CDE	Quantity	Reference	Part	DESCRIPTION	PART ORDER
1	1	R14	0	0 OHM RESISTOR	
2	3	R1,R2,R3	10 1%	RESISTOR 1/4W 1%	
3	1	R29	100 1%	RESISTOR 1/4W 1%	
4	1	R17	100	RESISTOR 1/4W 5%	
5	1	R18	470 1%	RESISTOR 1/4W 1%	
6	1	R34	680 1%	RESISTOR 1/4W 1%	
7	1	R19	680	RESISTOR 1/4W 5%	
8	3	R28,R36,R45	1K 1%	RESISTOR 1/4W 1%	
9	2	R20,R38	1K2 1%	RESISTOR 1/4W 1%	
10	1	R27	1K2	RESISTOR 1/4W 5%	
11	1	R43	1K21 1%	RESISTOR 1/4W 1%	
12	2	R10,R22	2K2 1%	RESISTOR 1/4W 1%	
13	3	R15,R40,R41	4K7 1%	RESISTOR 1/4W 1%	
14	6	R9,R16,R35,R37,R39,R42	10K 1%	RESISTOR 1/4W 1%	
15	2	R32,R33	22K 1%	RESISTOR 1/4W 1%	
16	5	R11,R24,R25,R30,R31	100K 1%	RESISTOR 1/4W 1%	
17	1	R26	2M2	RESISTOR 1/4W 5%	
18	6	R4,R5,R6,R7,R8,R23	TC10K	TRIMMER REG. VERT. CERMET	
19	1	R21	TM1K	TRIMM. MULTIGIRI REG. VERT.	
20	8	C4,C6,C7,C12,C13,C14, C15,C20	0.1UF	CERAMIC CAPACITOR	
21	3	C3,C5,C16	10UF	ELECTROLYTIC CAPACITOR	
22	1	C2	100UF	ELECTROLYTIC CAPACITOR	
23	1	JP1	2*2 PIN STRIP	STRIP M P 2.54 2*2 PIN	
24	2	CN4,CN5	FASTON	CONN. FASTON M CIRC. ST.	
25	1	CN7	MORSKB04PPO	MORS. LUMBERG FEMM. CS 04P	
26	1	CN3	2 PIN CONN.	CONN. M 2*1 P 2.54	
27	1	CN1	10 PIN CONN.	CONN. M 2*5 P 2.54	
28	1	CN6	20 PIN CONN.	CONN. M 2*10 P 2.54	
29	1	CN2	26 PIN CONN.	CONN. M 2*13 P 2.54	
30	1	SW1	SW2V6P	COMMUTATORE 2 VIE 6 POS FEME	
31	2	DL4,DL5	LED-R5	RED LED DIODE	
32	3	DL1,DL2,DL3	LED-G5	GREEN LED DIODE	
33	2	Q2,Q3	BC547	NPN TRANSISTOR	
34	1	Q1	BC557	PNP TRANSISTOR	
35	2	U1,U2	LM358N	DOUBLE OP. AMP.	
36	5	R12,R13,C17,R46,R4,R40	N.C.	NOT CONNECTED	
37	1	R44	1K5 1%	RESISTOR 1/4W 1%	

Pagina lasciata intenzionalmente in bianco
This page was intentionally left blank



None Progetto: TEX300		Pagina: 1 di 1		Size: A4
Autore: D'ALESSIO D.	Data: 29/04/01	Codice Progetto: /		
Nome PC in Rete: \\JACK\	Revisione: 1.0	Nome Parte: CONTRAVES CARD TSV-3		
File/Cartello: MANU\1\TEX300\CONTRAVES\LAYTSV_3.DWG	Autorizzazione:	Codice: CSCONTRAVES		
Scale: /	Materiale: /	Trattamento: /		Profilo: /



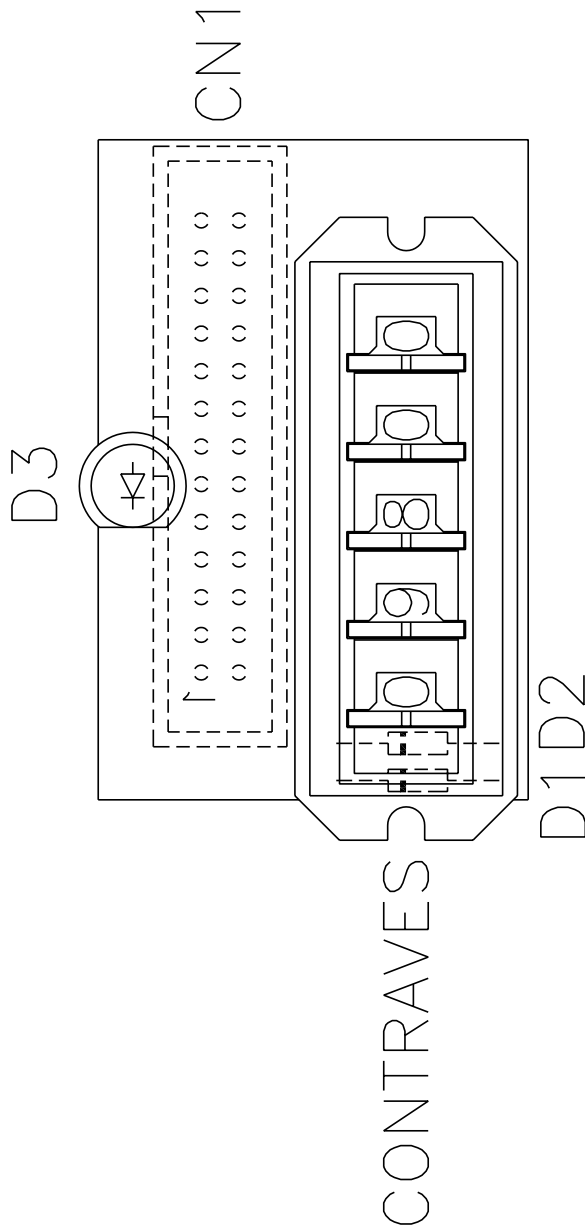
Nome Progetto: TEX300		Pagina: 1	di 1	Size: A4
Autore: REV.: BERTI J.		Codice Progetto: /		
Nome P.C. in Rete: \JACKI		Date: 29/04/01	Nome Parte: CONTRAVES CARD TSW-3	
File/ Cartella: MANUALE\TEX300\CONTRAVES\TSM_3.DSN		Revisione: 1.0	Codice: CSCONTRAVES	
Autorizzazione:				

FREQUENCY SELECTOR CARD CIRCUIT DIAGRAM
 TSW-3

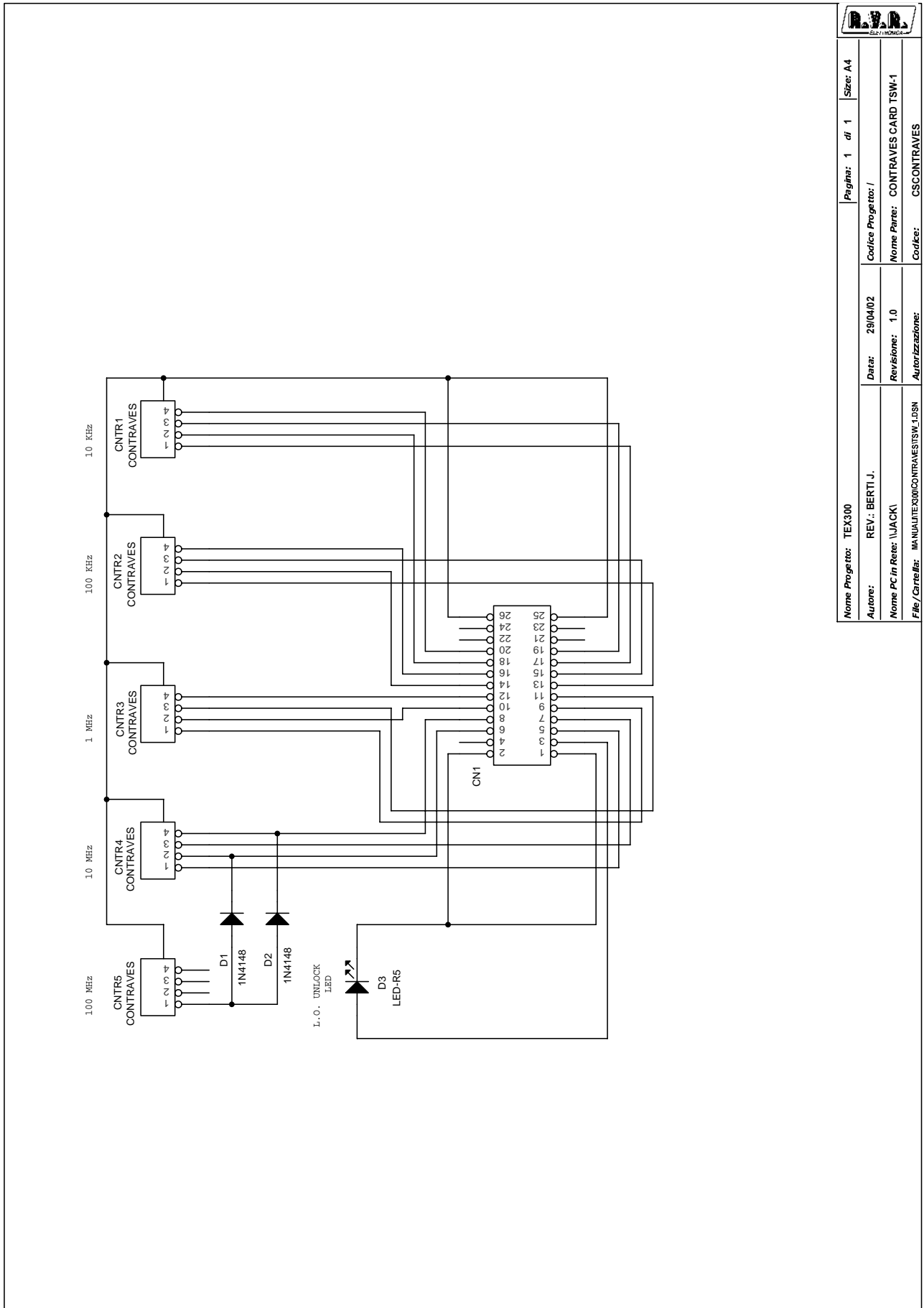
Revised: October 17, 1994
 Revision:

Bill Of Materials October 17, 1994 14:55:09 Page 1

Item CODE	Quantity	Reference	Part	DESCRIPTION	PART ORDER
1	1	CN1	26 PIN CONN.	CONN. M 2*13 P 2.54	CNTMCSFC26P
2	5	CNTR1, CNTR2, CNTR3, CNTR4, CNTR5	CONTRAVES	COMMUTATORI BCD 15mm	COMBCD15
3	2	D1, D2	1N4148	SILICON DIODE	DIS1N4148
4	1	D3	LED-R5	RED LED DIODE	LEDRO05
5	1	U1	27512	65,536 X 8 BIT CMOS EPROM	CID27512

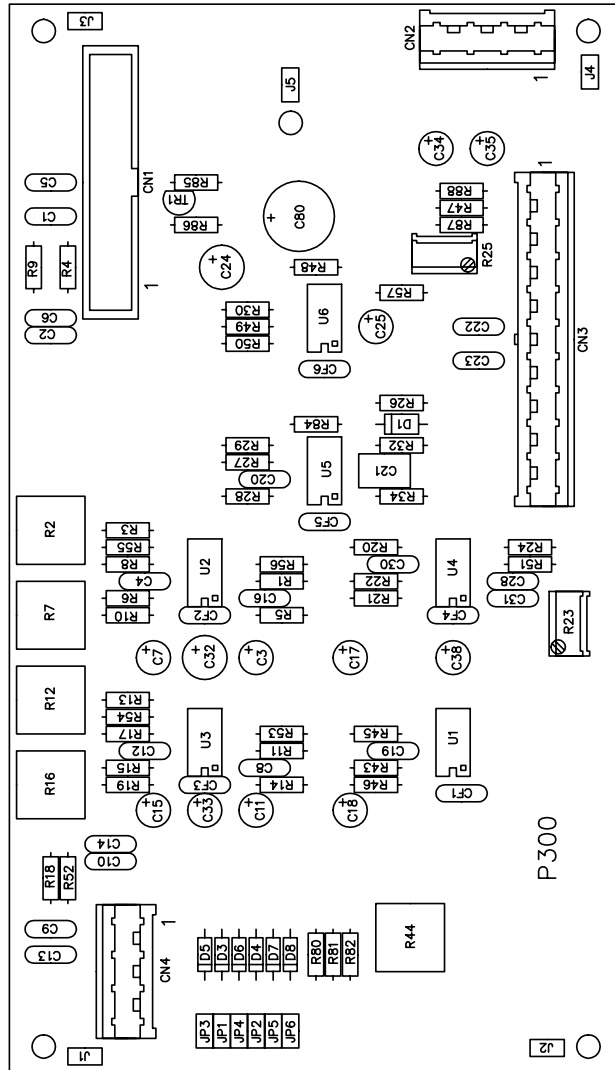


Nome Progetto: TEX300		Pagina: 1	di 1	Size: A4
Autore: D'ALESSIO D.	Data: 29/04/02	Codice Progetto: /		
Nome PC in Rete: \\JACK\	Revisione: 1.0	Nome Parte: CONTRAVES CARD TSW-1		
File/Cartella: MANUAL\TEX300\CONTRAVES\LAY\TSV_1.DWG	Autorizzazione:	Codice: CSCONTRAVES		
Scala: /	Materiale: /	Trattamento: /		
		Profilo: /		

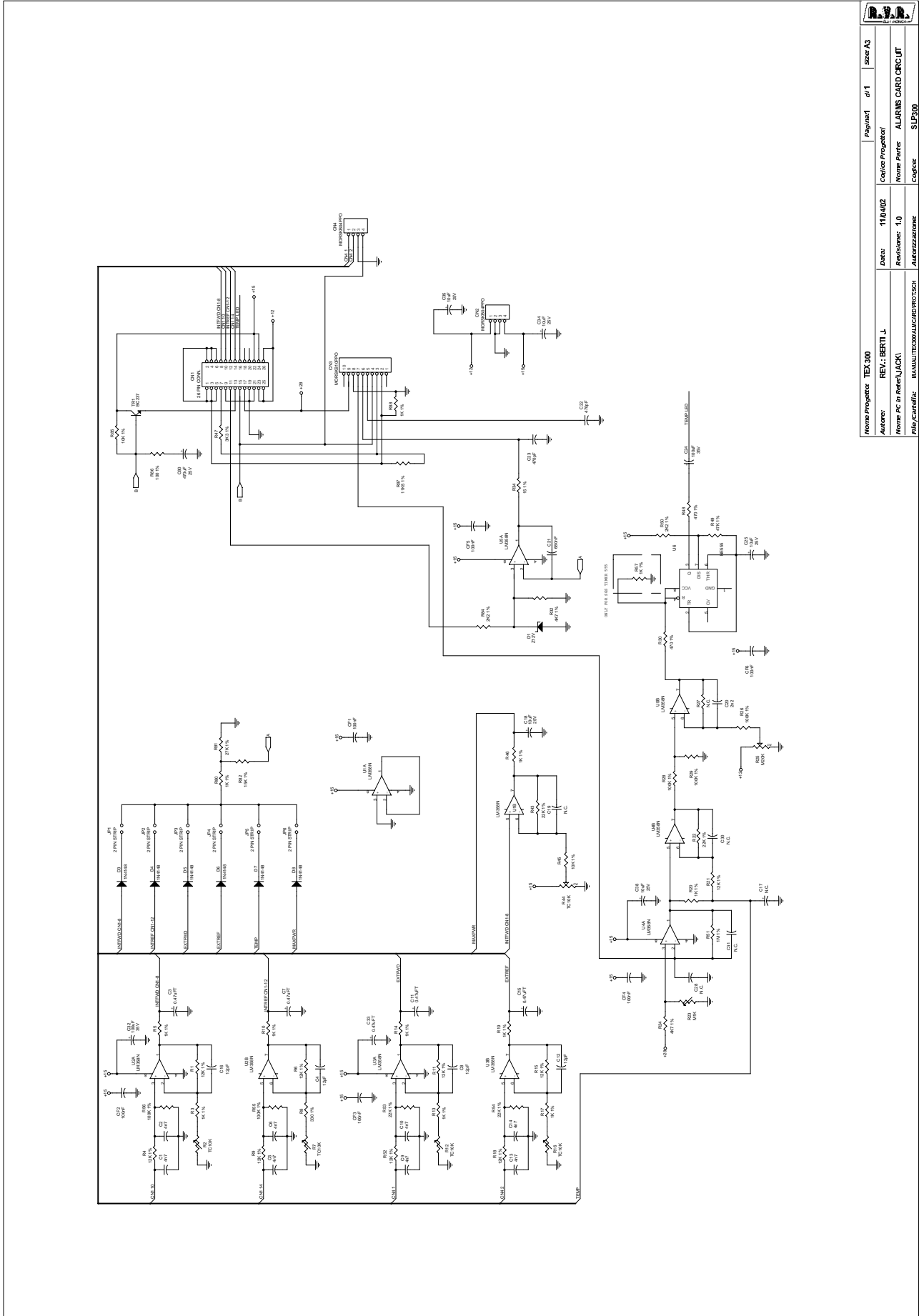


		Pagina: 1 di 1	Size: A4
Nome Progetto: TEX300	Autore: REV.: BERTI J.	Codice Progetto: /	Nome PC in Rete: CONTRAVES CARD TSW-1
Data: 29/04/02	Nome PC in Rete: \JACKI	Revisione: 1.0	Codice: CSCONTRAVES
File / Cartella: MANUALE\TEX300\CONTRAVES\TSW-1.DSN	Autorizzazione:		

Item	Quantity	Reference	Part	DESCRIPTION	PART CODE
1	1	CN1	26 PIN CONN.	CONN. M 2*13 P 2.54	
2	5	CNTR1 ,CNTR2 ,CNTR3 ,CNTR4 , CNTR5	CONTRAVES	COMMUTATORI BCD 15mm	
3	2	D1 ,D2	1N4148	SILICON DIODE	
4	1	D3	LED-R5	RED LED DIODE	



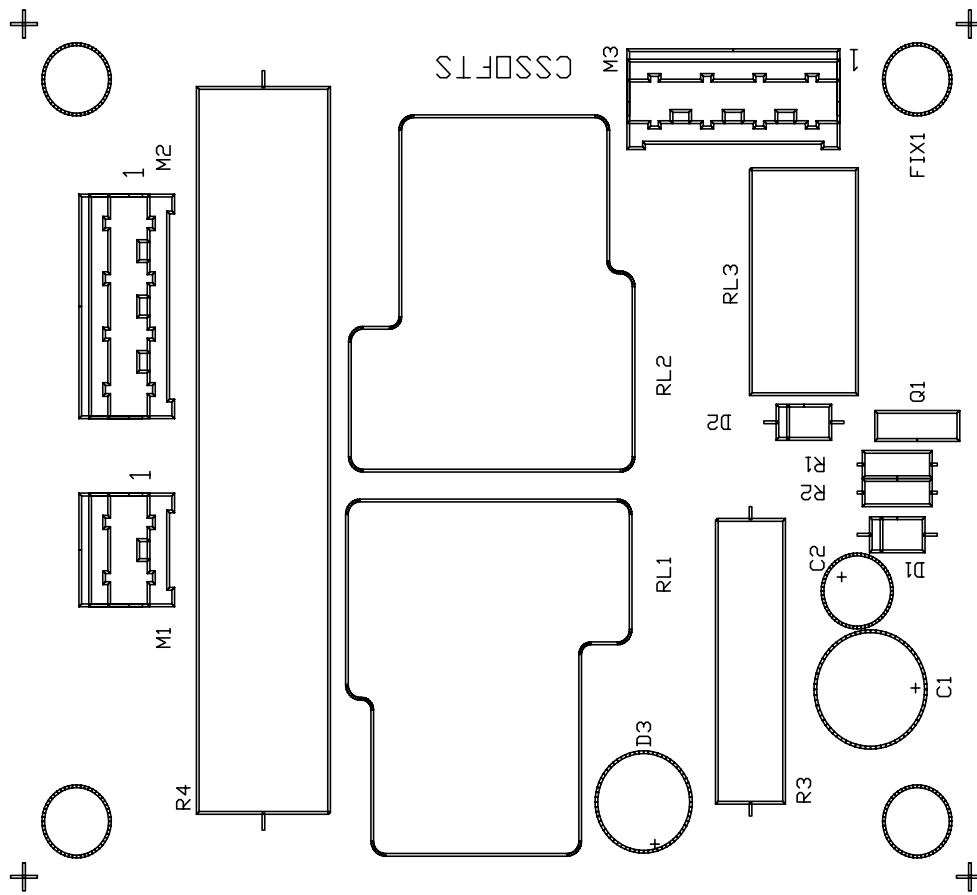
		Pagina: 1 di 1		Size: A 4	
Nome Progetto: TEX300	Data: 11/04/02	Codice Progetto: /	Autore: BERTI J.		
Nome PC in Rete: \\JACK\	Revisione: 1.0	Nome Parte: ALARMS CARD COMPONENT	File/Cartella: MANUALL\TEX300\ALM\CARD\LAY\PROT.DWG		
Scala: /	Materiale: /	Trattamento: /	Codice: CSP300	Profilo: /	Autorizzazione: /



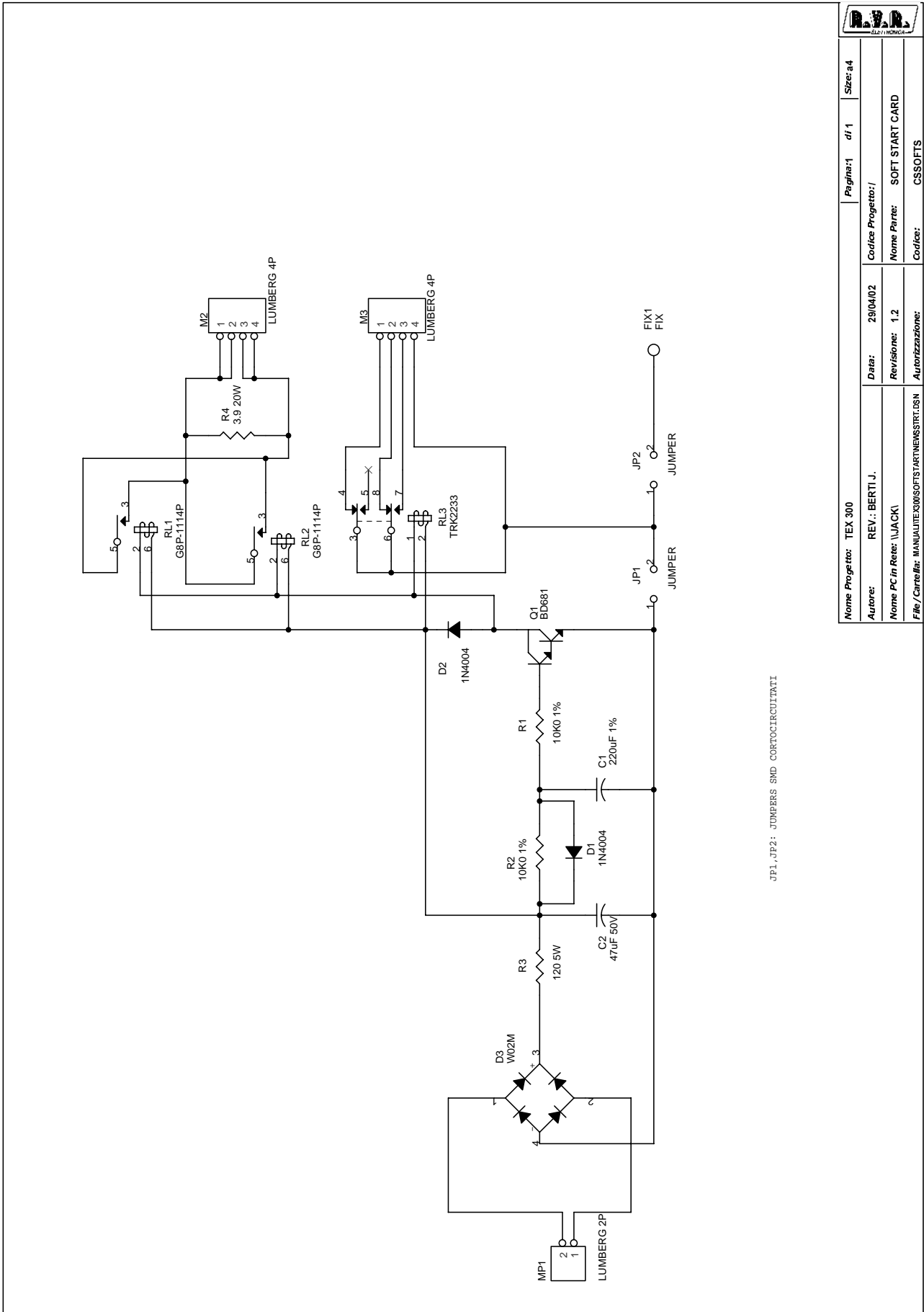
Nome Progetto:	TEX 300	Figura:	d1	Scale:	A3
Autore:	REV: BERTI J	Data:	11/11/02	Codice Progetto:	
Nome Pz. o Scheda:	ALARM CARD JACK1	Revisione:	1.0	Nome Pz. o Scheda:	ALARM CARD CIRCUT
File/Catella:	MANULETEX300ALARMPROT1SCH	Autore:		Codice:	SLP300

Item	Q.ty	Reference	Part	DESCRIPTION	PART ORDER CDE
1	1	R34	15 1%	RESISTOR 1/4W 1%	
2	1	R86	100 1%	RESISTOR 1/4W 1%	
3	1	R8	330 1%	RESISTOR 1/4W 5%	
4	2	R30,R48	470 1%	RESISTOR 1/4W 1%	
5	12	R3,R5,R10,R13,R14,R17, R19,R20,R46,R57,R80,R88	1K 1%	RESISTOR 1/4W 1%	
6	2	R50,R84	2K2 1%	RESISTOR 1/4W 1%	
7	1	R47	3K3 1%	RESISTOR 1/4W 1%	
8	2	R24,R32	4K7 1%	RESISTOR 1/4W 1%	
9	2	R45,R85	10K 1%	RESISTOR 1/4W 1%	
10	1	R87	11K5 1%	RESISTOR 1/4W 1%	
11	9	R1,R4,R6,R9,R11,R15,R18, R21,R52	12K 1%	RESISTOR 1/4W 1%	
12	1	R82	15K 1%	RESISTOR 1/4W 1%	
13	4	R22,R43,R53,R54	22K 1%	RESISTOR 1/4W 1%	
14	1	R81	27K 1%	RESISTOR 1/4W 1%	
15	1	R49	47K 1%	RESISTOR 1/4W 1%	
16	5	R26,R28,R29,R55,R56	100K 1%	RESISTOR 1/4W 1%	
17	1	R51	1M 1%	RESISTOR 1/4W 1%	
18	5	R2,R7,R12,R16,R44	TC10K	TRIMMER REG. VERT. CERMET	
19	1	R23	M1K	TRIMMER MULTIGIRI	
20	1	R25	M20K	TRIMMER MULTIGIRI	
21	4	C4,C8,C12,C16	12PF	CERAMIC CAPACITOR NP0	
22	2	C22,C23	470PF	CERAMIC CAPACITOR	
23	1	C20	2N2	CERAMIC CAPACITOR	
24	8	C1,C2,C5,C6,C9,C10,C13, C14	4N7	CERAMIC CAPACITOR	
25	6	CF1,CF2,CF3,CF4,CF5,CF6	100NF	CERAMIC CAPACITOR	
26	1	C21	680NF	CERAMIC CAPACITOR	

27	5	C3,C7,C11,C15,C33	0.47UF	TANTALIUM CAPACITOR
28	5	C18,C25,C34,C35,C38	10UF	ELECTROLYTIC CAPACITOR
29	2	C24,C32	100UF	ELECTROLYTIC CAPACITOR
30	1	C80	470UF	ELECTROLYTIC CAPACITOR
31	6	JP1,JP2,JP3,JP4,JP5,JP6	2 PIN STRIP	STRIP M P 2.54 2 PIN
32	1	CN3	MORSKB10PPO	MORS. LUMBERG FEMM. CS 10P
33	2	CN2,CN4	MORSKB04PPO	MORS. LUMBERG FEMM. CS 04P
34	1	CN1	26 PIN CONN.	CONN. M 2*13 P 2.54
35	6	D3,D4,D5,D6,D7,D8	1N4148	SILICON DIODE
36	1	D1	Z12V	ZENER DIODE 12V 0.4W
37	1	TR1	BC237	NPN TRANSISTOR
38	5	U1,U2,U3,U4,U5	LM358N	DOUBLE OP. AMP.
39	1	U6	NE555	TIMER
40	6	C17,C19,R27,C28,C30,C31	N.C.	NOT CONNECTED



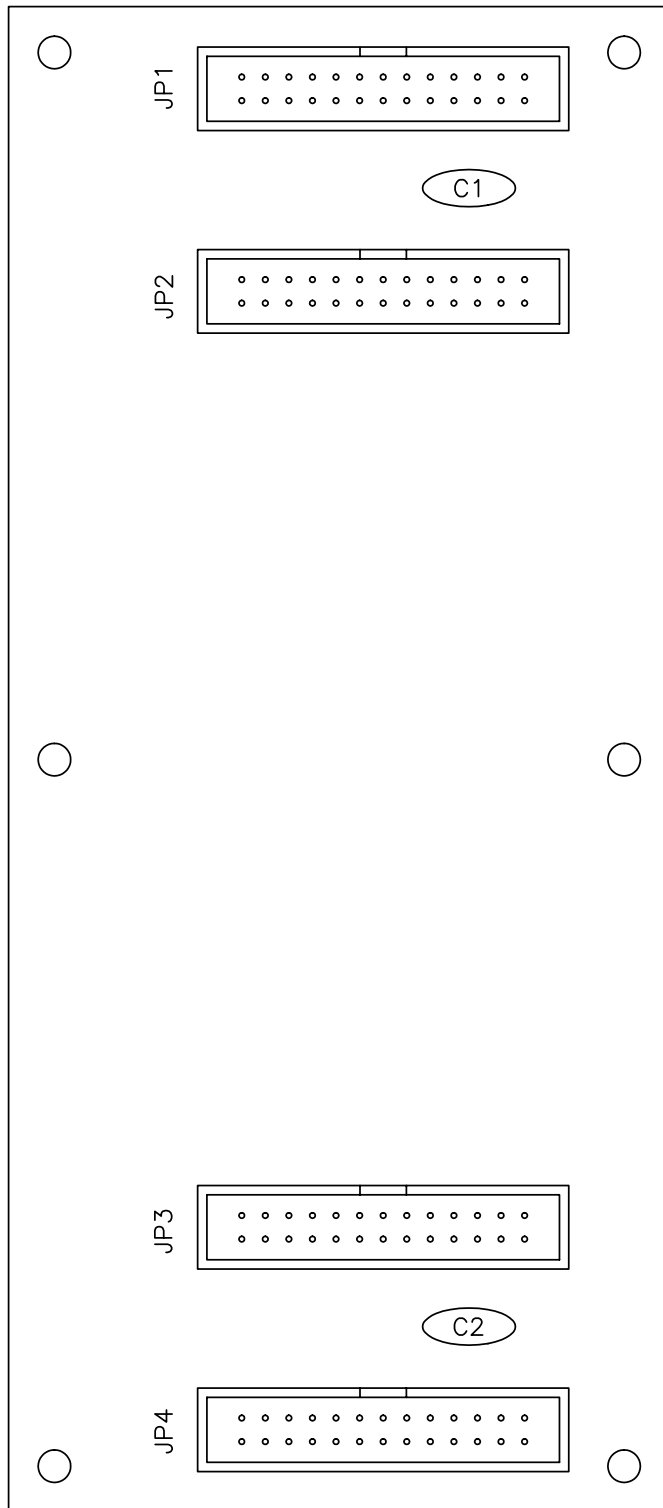
		Pagina: 1 di 1		Sheet: A4	
Nome Progetto: TEX300		Data: 29/04/02		Codice Progetto: /	
Autore: REV.: BERTI J.		Revisione: 1.0		Nome Parte: SOFT START CARD	
Nome PC in Rete: \\JACK\		Autorizzazione: /		Codice: CSSOFTS	
File/Caricella: /		Tronchiamatura: /		Provvis: /	
Scala: /		Minutolare: /		Provvis: /	



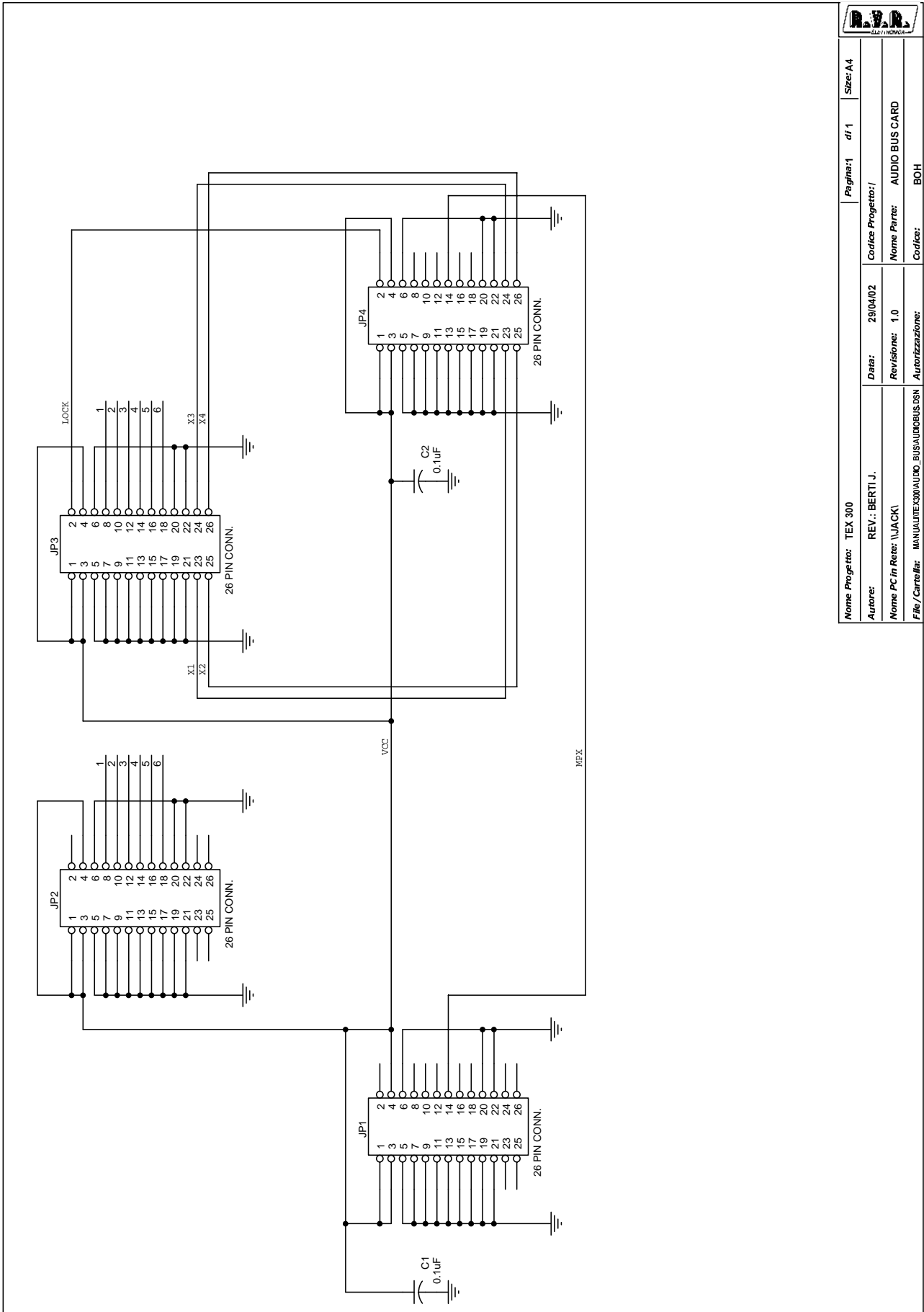
		Pagina: 1 df: 1 Size: a4
Nome Progetto: TEX 300 Autore: REV.: BERTI, J.	Codice Progetto: / Date: 29/04/02	Nome Parte: SOFT START CARD Codice: CSSOFTS
Nome PC in Rete: \JACKI	Revisione: 1,2	Autorizzazione:
File / Cartella: MANUALE\IE300\SOFT\START\INSTR\STR.DSN		

Item	Quantity	Reference	Part	DESCRIPTION	PART ORDER CODE
1	1	C1	220UF 50V	COND. ELETTR.	
2	1	C2	47UF 50V	COND. ELETTR.	
3	2	D1,D2	1N4004	DIODO AL SILICIO	
4	1	D3	W02M	PONTE DI DIODI	
5	1	FIX1	FIX		
6	2	JP1,JP2	JUMPER 2P		
7	1	M1	LUMBERG 2P	MORS. 2 PIN	
8	2	M2,M3	LUMBERG 4P	MORS. 4 PIN	
9	1	Q1	BD681	TRANSISTOR	
10	2	RL1,RL2	G8P-1114P	RELè G8-1114P	
11	1	RL3	V23042 A 2003	RELè 2SC. 2VIE	
12	2	R1,R2	10K	RES. STRATO MET.	
13	1	R3	120 5W	RES. A FILO	
14	1	R4	3.9 20W	RES. A FILO	

Pagina lasciata intenzionalmente in bianco
This page was intentionally left blank



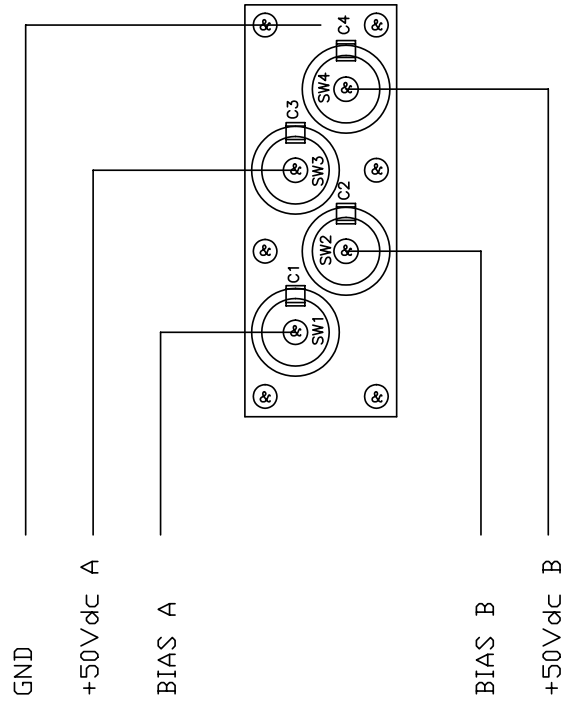
Nome Progetto: TEX 300		Pagina: 1	di 1	Size: A4
Autore:	REV.: BERTI J.	Data:	29/04/02	Code Progett: /
Nome PC in Rete:	\\JACK\	Revisione:	1.0	Nome Parte: AUDIO BUS CARD
File/Cartella:	MANUALI\TEX300\AUDIO_BUS	Autorizzazione:		Code: BDIH
Scala:	Masterfile /	Trattamento:	/	Profilo: /



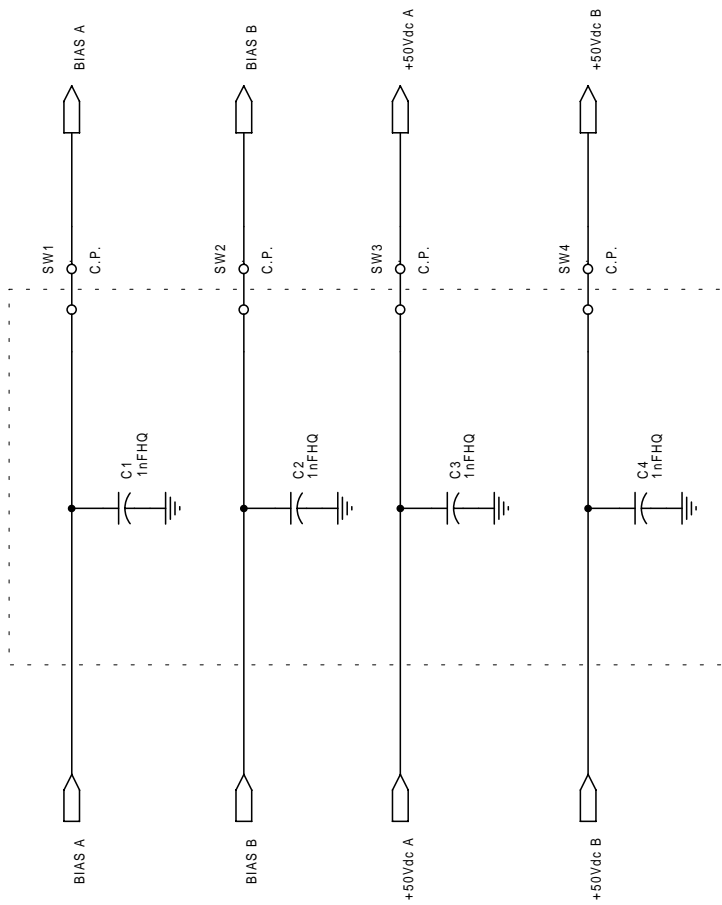
		Pagina: 1	df 1	Size: A4
Nome Progetto:	TEX 300	Date:	29/04/02	Codice Progetto:
Autore:	REV.: BERTI J.	Revisione:	1.0	Nome Parte: AUDIO BUS CARD
Nome PC in Rete:	\\JACKI	Autortizzazione:		Codice: BOH
File / Cartella:	MANUAL\TEX300\AUDIO_BUS\AUDIOBUS.DSN			

Item	Quantity	Reference	Part	DESCRIPTION
1	2	C1,C2	0.1UF	CERAMIC CAPACITOR
2	4	JP1,JP2,JP3,JP4	26 PIN CONN.	CONN. M 2*13 P 2.54

Pagina lasciata intenzionalmente in bianco
This page was intentionally left blank



		Pagina 1	di 1	Size: A4
Nome Progetto:	PJ500MC LCD	Autore:	D'ALESSIO D.	Code: Progetto: /
Nome PC in Rete:	\\JACK\	Revisione:	1.0	Nome Parte: SCHEDA VITI PASSANTI
File/Car-tella:	MANUALI\PJ500MCLCD\CSFILPS\CSFILPS.DWG	Autocizzazione:		Code: CSFILPS
Scala:	/	Trattamento:	/	Profilo: /



		Pagina: 1 di 1		Size: A4
Nome Progetto: P J500 MC LCD		Codice Progetto: /		
Autore: BERTI J.		Data: 03/08/01		
Nome PC in Rete: \\LUACKI		Revisione: 1.0		Nome Parte: SCHEDA VITI PASSANTE
File/Cartella: MANUALE P J500 MC CD 01/05/02/03/04/05/06/07/08/09/10		Autorizzazione:		Confec: CSFILPS

CSFILPS		Bill Of Materials		Page1
Item	Q.ty	Reference	Part	Description Part
1	4	C1,C2,C3,C4	1nFHQ	Cond. Chip HQ
2	4	SW1,SW2,SW3,SW4	C.P.	Viti passanti

Pagina lasciata intenzionalmente in bianco
This page was intentionally left blank