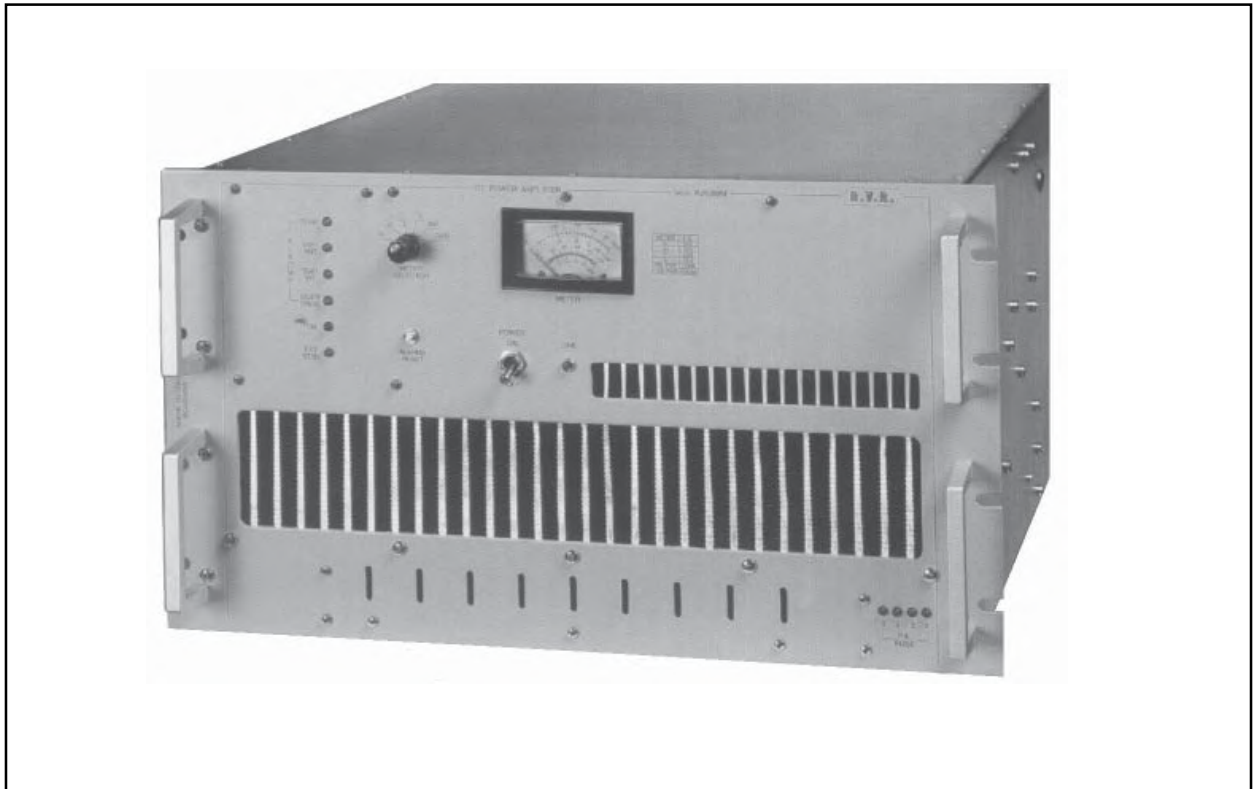

PJ1000M



Manuale Utente

Prodotto da



Italia



PJ1000M - Manuale Utente
Versione 5.2

© Copyright 1993-2001
R.V.R. Elettronica SpA
Via del Fonditore 2/2c - 40138 - Bologna (Italia)
Telefono: +39 051 6010506
Fax: +39 051 6011104
Email: info@rvr.it
Web: www.rvr.it

Tutti i diritti sono riservati. Stampato in Italia. Nessuna parte di questo manuale può essere riprodotta, memorizzata in sistemi d'archivio o trasmessa in qualsiasi forma o mezzo, elettronico, meccanico, fotocopia, registrazione o altri senza la preventiva autorizzazione scritta del detentore del copyright.



Avviso riguardante l'uso designato e le limitazioni d'uso del prodotto

Questo prodotto è un trasmettitore radio indicato per il servizio di radiodiffusione audio in modulazione di frequenza. Utilizza frequenze operative che non sono armonizzate negli stati di utenza designati.

L'utilizzatore di questo prodotto deve ottenere dall'Autorità di gestione dello spettro dello stato di utenza designato apposita autorizzazione all'uso dello spettro radio, prima di mettere in esercizio questo apparato.

La frequenza operativa, la potenza del trasmettitore, nonché altre caratteristiche dell'impianto di trasmissione sono soggette a limitazione e stabilite nell'autorizzazione ottenuta.

Dichiarazione di Conformità

Con la presente R.V.R. Elettronica SpA dichiara che questo trasmettitore è conforme ai requisiti essenziali ed alle altre disposizioni pertinenti stabilite dalla direttiva 1999/5/CE



Pagina lasciata intenzionalmente in bianco

Sommario

1. Istruzioni preliminari	1
2. Garanzia	3
3. Primo soccorso	5
3.1 Trattamento degli shock elettrici	5
3.1.1 Se la vittima ha perso conoscenza	5
3.1.2 Se la vittima è cosciente	6
3.2 Trattamento delle ustioni elettriche	6
3.2.1 Vaste ustioni e tagli alla pelle	6
3.2.2 Ustioni Meno gravi	6
4. Descrizione Generale	7
5 Guida rapida all'installazione ed uso	9
5.1 Preparazione	9
5.2 Uso	10
5.3 Protezioni	11
6 Descrizione esterna	13
6.1 Pannello anteriore	13
6.2 Pannello posteriore	14
6.3 Pannello posteriore (versione 380/220V TRF)	15
6.4 Descrizione dei connettori	16
6.4.1 Connettore di telemetria	16
6.4.2 Connettore di servizio	16
7. Specifiche Tecniche	19
7.1 Caratteristiche fisiche	19
7.2 Caratteristiche elettriche	19
8. Teoria di funzionamento	21
8.1 Alimentazione	21
8.2 Soft Start	22
8.3 Amplificatore di potenza	22
8.4 Filtro passa-basso	22
8.5 Scheda Bias	22
8.6 Scheda allarmi	23
9 Identificazione e accesso ai moduli	25
9.1 Identificazione dei moduli (vista dall'alto)	25
9.2 Identificazione dei moduli (vista dal basso)	26
9.4 Rimozione dei moduli	26
9.4.1 Rimozione dell'alimentatore	27
9.4.2 Rimozione dei moduli amplificatori di potenza	27
9.4.3 Rimozione dello Splitter Wilkinson	27
9.4.4 Rimozione del Combinatore Wilkinson	27
9.4.5 Rimozione dell'accoppiatore direzionale	27

9.4.6	Rimozione della scheda Soft Start	28
9.4.7	Rimozione della scheda allarmi	28
9.4.8	Rimozione della scheda Bias	28
10.	Regolazioni Interne	29
10.1	Settaggio dell' alimentatore di potenza (PSSW5040)	29
10.2	Settaggio dell' amplificatore di potenza RF	29
10.3	Settaggio della scheda wilkinson spiltter	29
10.4	Settaggio della scheda wilkinson combiner	30
10.5	Settaggio della scheda protezioni	30
10.6	Settaggio dell' accoppiatore direzionale	32
10.7	Settaggio della soft-start	32
10.8	Settaggio della bias card	32

Appendice

Piani di montaggio, schemi elettrici, liste componenti

1. Istruzioni preliminari

Questo manuale costituisce una guida generale diretta a personale addestrato e qualificato, consapevole dei rischi connessi all'operare su circuiti elettrici ed elettronici.

Esso non si propone di contenere una relazione completa di tutte le precauzioni di sicurezza che devono essere osservate dal personale che utilizza questa od altre apparecchiature.

L'installazione, l'uso e la manutenzione di questa apparecchiatura implicano rischi sia per il personale che per l'apparecchiatura stessa, la quale deve essere maneggiata solo da personale qualificato.

La **R.V.R. Elettronica SpA** non si assume la responsabilità di lesioni o danni causati da un uso improprio o da procedure di utilizzo errate da parte di personale qualificato o meno.

Si prega di osservare le norme locali e le regole antiincendio durante l'installazione e l'uso di questa apparecchiatura.



ATTENZIONE: disconnettere sempre l'alimentazione prima di aprire i coperchi o rimuovere qualsiasi parte dell'apparecchiatura.

Usare appropriate misure di messa a terra per scaricare i condensatori ed i punti di alta tensione prima di procedere a qualsiasi manutenzione



ATTENZIONE: questo apparecchio può irradiare energia a radiofrequenza, e se non installato in accordo con le istruzioni del manuale ed i regolamenti in vigore può causare interferenze alle comunicazioni radio.

Operare con questo apparecchio in un ambiente residenziale può provocare disturbi radio; in questo caso, può essere richiesto all'utilizzatore di prendere misure adeguate.

La **R.V.R. Elettronica SpA** si riserva il diritto di apportare modifiche al progetto e alle specifiche tecniche dell'apparecchiatura, nonché al presente manuale, senza alcun preavviso.

Pagina lasciata intenzionalmente in bianco

This page was intentionally left blank

2. Garanzia

La garanzia di 12 (dodici) mesi è riferita a qualsiasi prodotto **R.V.R. Elettronica**.

Su componenti quali valvole per finali, vale la garanzia della casa costruttrice. La **R.V.R. Elettronica SpA** estende inoltre tutte le garanzie di fabbricazione trasferibili.

Queste saranno trattenute dalla **R.V.R. Elettronica** per assicurare un'assistenza più precisa e veloce possibile; eventuali reclami dovranno essere inoltrati direttamente alla **R.V.R. Elettronica** secondo le procedure prestabilite.

La garanzia non include:

- 1 danni verificatisi durante la spedizione della macchina alla R.V.R. per le riparazioni;
- 2 qualsiasi modifica o riparazione non autorizzata;
- 3 danni incidentali o causati non dovuti a difetti dell'apparecchiatura;
- 4 danni nominali non incidentali;
- 5 costi di spedizione, di assicurazione dell'apparecchiatura, di sostituzione di parti o unità.

Qualsiasi danno all'apparecchiatura causato dal trasporto deve essere segnalato al corriere e riportato per iscritto sulla ricevuta di spedizione.

Qualsiasi differenza o danno scoperto dopo la consegna dovrà essere riferito alla **R.V.R. Elettronica** entro **5** (cinque) giorni dalla data di consegna.

Per far valere la garanzia occorre seguire la seguente procedura:

- 1 contattare il rivenditore o il distributore dove è stata acquistata l'apparecchiatura; descrivere il problema o il malfunzionamento per verificare che esista una semplice soluzione.

Rivenditori e Distributori sono in grado di fornire tutte le informazioni relative ai problemi che possono presentarsi più frequentemente; normalmente possono riparare l'apparecchiatura molto più velocemente di quanto non potrebbe fare la casa costruttrice;

- 2 se il vostro rivenditore non può aiutarvi, contattare la **R.V.R. Elettronica** ed esporre il problema; se il personale lo riterrà necessario, Vi verrà spedita l'autorizzazione all'invio dell'apparecchiatura con le istruzioni del caso;
- 3 una volta ricevuta l'autorizzazione, restituire l'apparecchiatura in porto franco all'indirizzo specificato. Imballarla con cura, utilizzando possibilmente l'imballo originale, e sigillare il pacco.



Non restituire la macchina senza l'autorizzazione all'invio perché potrebbe essere rispedita al mittente.

- 4 citare il tipo, modello e numero di serie dell'apparecchiatura; allegare una diagnosi tecnica scritta dove sono elencati tutti i problemi ed i malfunzionamenti riscontrati ed una copia della fattura di acquisto.

La sostituzione di parti in garanzia o di pezzi di ricambio può essere richiesta al seguente indirizzo:

R.V.R. Elettronica SpA
Via del Fonditore, 2/2c
40138 BOLOGNA
ITALY
Tel. +39 051 6010506

citando il tipo, modello e numero di serie dell'apparecchiatura.

3. Primo soccorso

Il personale impegnato nell'installazione, nell'uso e nella manutenzione dell'apparecchiatura deve avere familiarità con la teoria e le pratiche di primo soccorso.

3.1 Trattamento degli shock elettrici

3.1.1 Se la vittima ha perso conoscenza

Seguire i principi di primo soccorso riportati qui di seguito.

- Posizionare la vittima sdraiata sulla schiena su una superficie rigida.
- Aprire le vie aeree sollevando il collo e spingendo indietro la fronte (**Figura 1**).
- Se necessario, aprire la bocca e controllare la respirazione.
- Se la vittima non respira, iniziare immediatamente la respirazione artificiale (**Figura 2**): inclinare la testa, chiudere le narici, fare aderire la bocca a quella della vittima e praticare 4 respirazioni veloci.

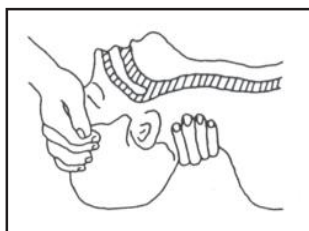


Figura 1

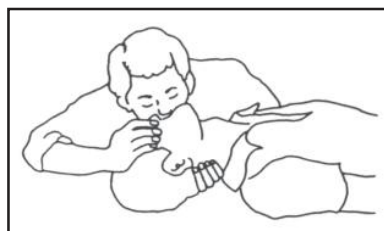


Figura 2

- Controllare il battito cardiaco (**Figura 3**); in assenza di battito, iniziare immediatamente il massaggio cardiaco (**Figura 4**) comprimendo lo sterno approssimativamente al centro del torace (**Figura 5**).

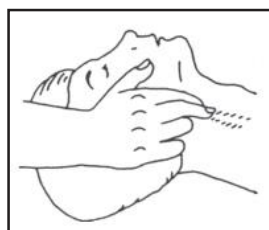


Figura 3

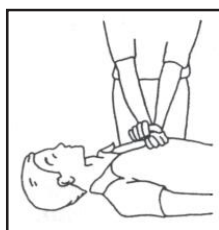


Figura 4

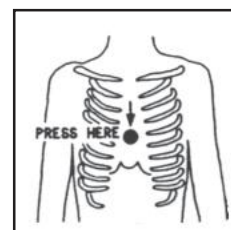


Figura 5

- Nel caso di un solo soccorritore, questo deve tenere un ritmo di 15 compressioni alternate a 2 respirazioni veloci.
- Nel caso in cui i soccorritori siano due, il ritmo deve essere di una respirazione ogni 5 compressioni.

- Non interrompere il massaggio cardiaco durante la respirazione artificiale.
- Chiamare un medico prima possibile.

3.1.2 Se la vittima è cosciente

- Coprire la vittima con una coperta.
- Cercare di tranquillizzarla.
- Slacciare gli abiti e sistemare la vittima in posizione coricata.
- Chiamare un medico prima possibile.

3.2 Trattamento delle ustioni elettriche

3.2.1 Vaste ustioni e tagli alla pelle

- Coprire l'area interessata con un lenzuolo o un panno pulito.
- Non rompere le vesciche; rimuovere il tessuto e le parti di vestito che si fossero attaccate alla pelle; applicare una pomata adatta.
- Trattare la vittima come richiede il tipo di infortunio.
- Trasportare la vittima in ospedale il più velocemente possibile.
- Se le braccia e le gambe sono state colpite, tenerle sollevate.

Se l'aiuto medico non è disponibile prima di un'ora e la vittima è cosciente e non ha conati di vomito, somministrare una soluzione liquida di sale e bicarbonato di sodio: 1 cucchiaino di sale e mezzo di bicarbonato di sodio ogni 250ml d'acqua. Far bere lentamente mezzo bicchiere circa di soluzione per quattro volte e per un periodo di 15 minuti.

Interrompere qualora si verificassero conati di vomito.



Non somministrare alcolici

3.2.2 Ustioni Meno gravi

- Applicare compresse di garza fredde (non ghiacciate) usando un panno il più possibile pulito.
- Non rompere le vesciche; rimuovere il tessuto e le parti di vestito che si fossero attaccate alla pelle; applicare una pomata adatta.
- Se necessario, mettere abiti puliti ed asciutti.
- Trattare la vittima come richiede il tipo di infortunio.
- Trasportare la vittima in ospedale il più velocemente possibile.
- Se le braccia e le gambe sono state colpite, tenerle sollevate.

4. Descrizione Generale

Il PJ1000M, prodotto dalla RVR Elettronica, è un amplificatore FM a larga banda a MOSFET, con fattore di forma adatto al montaggio su rack da 19". E' in grado di lavorare senza regolazioni manuali in tutta la banda FM 87.5-108 MHz, ed eroga 1000 W di potenza nominale con una potenza di pilotaggio di circa 16 W.

La sezione di potenza RF impiega quattro moduli in grado di erogare 300 W ciascuno.

L'alimentatore è di tipo switching, e comprende una scheda di soft-start per eliminare impulsi di corrente sul trasformatore nel momento in cui l'apparato viene acceso.

All'interno dell'amplificatore è implementato un sistema di protezione che interviene in caso di eccesso di temperatura, di potenza di pilotaggio o di SWR all'interno della macchina o sull'uscita. Quando le condizioni che hanno causato l'intervento della protezione vengono eliminate, la macchina viene riportata allo stato iniziale.

I principali parametri di funzionamento possono essere selezionati tramite un selettore rotativo ed indicati su di uno strumento analogico.

Sul pannello frontale sono presenti due gruppi di LED di segnalazione.

Il primo gruppo comprende quattro LED rossi di allarme (temperatura, SWR esterno, SWR interno, sovrapilotaggio), un led verde che indica lo stato di accensione e un led giallo che segnala se l'apparato è forzato in stato di stand-by dall'esterno.

Il secondo gruppo è composto da quattro led verdi che indicano lo stato dei fusibili dei moduli finali di potenza.

I parametri di funzionamento sono disponibili per l'utente sul connettore di telemetria, sotto forma di livelli di tensione proporzionali al valore del parametro.

Un filtro passa-basso incorporato nella macchina mantiene le emissioni non desiderate al di sotto dei livelli permessi dalle normative CCIR e FCC.

Pagina lasciata intenzionalmente in bianco

This page was intentionally left blank

5 Guida rapida all'installazione ed uso

Questo capitolo ha lo scopo di riassumere i punti necessari per l'installazione della macchina. Nel caso qualche aspetto non risultasse completamente chiaro, ad esempio quando si utilizza la macchina per la prima volta, si consiglia di leggere con attenzione l'intero manuale.

5.1 Preparazione

Disimballare l'amplificatore, e prima di ogni altra operazione verificare che l'apparato non abbia subito alcun danno durante il trasporto. In particolare, controllare che tutti i connettori ed i controlli sui pannelli anteriore e posteriore siano in buone condizioni.

Controllare la tensione di rete impostata sul selettore sul retro della macchina. La posizione dei jumpers per selezionare la tensione di 220 V o 110 V, oppure 380 o 220V sono indicate sul pannello.

Controllare quindi la presenza e l'integrità dei fusibili. I valori richiesti per la versione a 220/110 V sono:

- PS 1, PS 2 2 x 25 A 10X38
- AC Line 2 x 16 A 10X38
- Service 10 A 6,3X32
- Aux 4 A 6,3X32

Per la versione 380/220 V, i fusibili impiegati sono:

- PS 1, PS 2 2 x 25 A 10X38
- Fan (ventola) 6 A 10X38
- Service 6 A 10X38
- Fusibili nel sezionatore di linea:
 2 x 20 A 10X38

Verificare che l'interruttore di rete si trovi nella posizione OFF.

Connettere all'ingresso RF l'uscita di un eccitatore FM di tipo adeguato (per esempio, il PTX30 della R.V.R. Elettronica), utilizzando un cavo munito di connettori di tipo N. L'eccitatore deve essere impostato per la minima potenza di uscita e spento.

Collegare uno dei connettori ALARMS/INTERLOCK dell'amplificatore al connettore INTERLOCK dell'eccitatore, se disponibile (lo è in tutti gli eccitatori della RVR Elettronica).

Connettere l'uscita RF al cavo di antenna o ad un carico fittizio in grado di dissipare la potenza generata dall'amplificatore.



Connettere il cavo di alimentazione alla morsettiera di rete.

ATTENZIONE: il cavo deve essere scollegato dalla presa di rete!

Dopo che il cavo di rete è stato fissato adeguatamente alla morsettiera, è sicuro connetterlo alla presa di rete.

L'amplificatore deve essere installato in un rack che comprenda un dispositivo anti-strappo per impedire la possibilità che accidentalmente i conduttori dell'alimentazione vengano esposti



ATTENZIONE: è essenziale che l'apparato venga collegato correttamente a terra per garantire sicurezza di funzionamento e prestazioni corrette.

5.2 Uso

Accendere l'amplificatore e verificare che la spia ON si illumini.

Tramite il selettore rotativo controllare sullo strumento analogico che le tensioni di alimentazione interne (V1, V2, Vpa) siano di 50V. Controllare poi che la corrente di riposo assorbita (Ipa) sia di circa 800 mA.

Accendere l'eccitatore (a potenza minima) ed attendere che esso si agganci sulla frequenza di lavoro. Una volta agganciato, incrementare la potenza gradualmente, controllando sullo strumento la potenza erogata dall'amplificatore. Di pari passo all'aumento di potenza erogata, verificare l'incremento della corrente (Ipa) assorbita. Aumentare la potenza dell'eccitatore fino a che l'uscita dell'amplificatore non raggiunge il valore desiderato, al massimo 1000 W. A questo livello di potenza erogata, i valori normali dei parametri di funzionamento sono:

- $V1 = V2 = Vpa \cong 50 V$
- $Ipa = 32 \div 40 A$

Se si dispone di un wattmetro esterno, è possibile verificare l'accuratezza della misura dello strumentino (è accettabile una discrepanza del 10% circa).

Con l'amplificatore in potenza, premere il tasto di Alarms Reset e mantenerlo premuto, e verificare che V1, V2, Vpa e Ipa vadano a 0. Anche la potenza d'uscita dell'amplificatore e quella dell'eccitatore (se il cablaggio di interlock è stato effettuato correttamente) vengono ridotte a 0.

Rilasciando il pulsante, tutti i parametri devono tornare ai valori precedenti.

Per testare il sistema di protezione dell'amplificatore, si può aumentare il livello di pilotaggio fino a che si illumina il led rosso di Overdrive. A questo punto il sistema di protezione scatta e disabilita l'amplificatore e l'eccitatore per circa 10 secondi. Trascorso questo intervallo, eccitatore ed amplificatore vengono riattivati. Se nel frattempo non si è provveduto a ridurre la potenza emessa dall'eccitatore, si verificherà una nuova situazione di blocco, mentre in caso contrario il trasmettitore funzionerà normalmente.

Normalmente, la macchina non richiede supervisione per funzionare. Nel caso si verificano condizioni di allarme, queste sono gestite in modo automatico dal sistema di protezione con la modalità vista sopra. Se non è stato possibile ripristinare automaticamente il funzionamento corretto del trasmettitore, è necessario l'intervento di un operatore per resettare il sistema.

5.3 Protezioni

Il circuito di protezione forza l'amplificatore in modo stand-by nel caso si verifichi una situazione di guasto.

Dopo circa 10 secondi, l'amplificatore viene riattivato. Se la condizione di guasto non è stata rimossa, l'amplificatore viene nuovamente disattivato. Questo processo viene ripetuto quattro volte, dopodiché l'amplificatore viene disattivato per 90 secondi circa.

Trascorso questo intervallo viene ripetuto un nuovo ciclo di 4 disabilitazioni analogo al precedente, al termine del quale, se la condizione di guasto persiste, l'amplificatore viene disabilitato fino a che non viene effettuato un reset manuale della macchina.

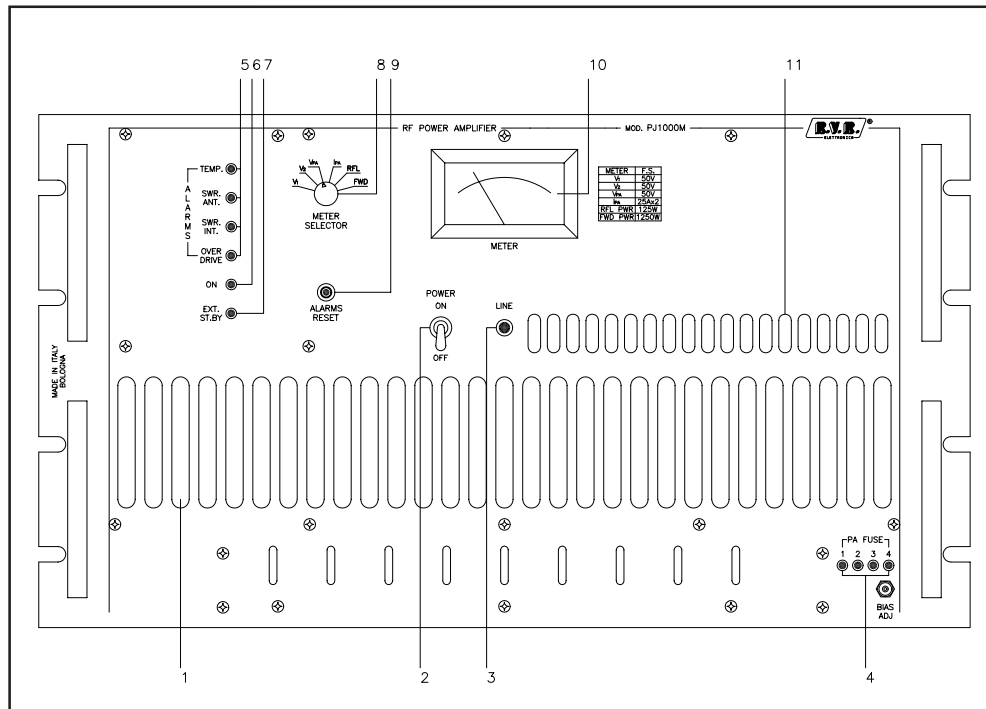
Se, durante i cicli di intervento della protezione, l'amplificatore funziona regolarmente per 90 secondi, i contatori del sistema di protezione vengono resettati.

Pagina lasciata intenzionalmente in bianco
This page was intentionally left blank

6 Descrizione esterna

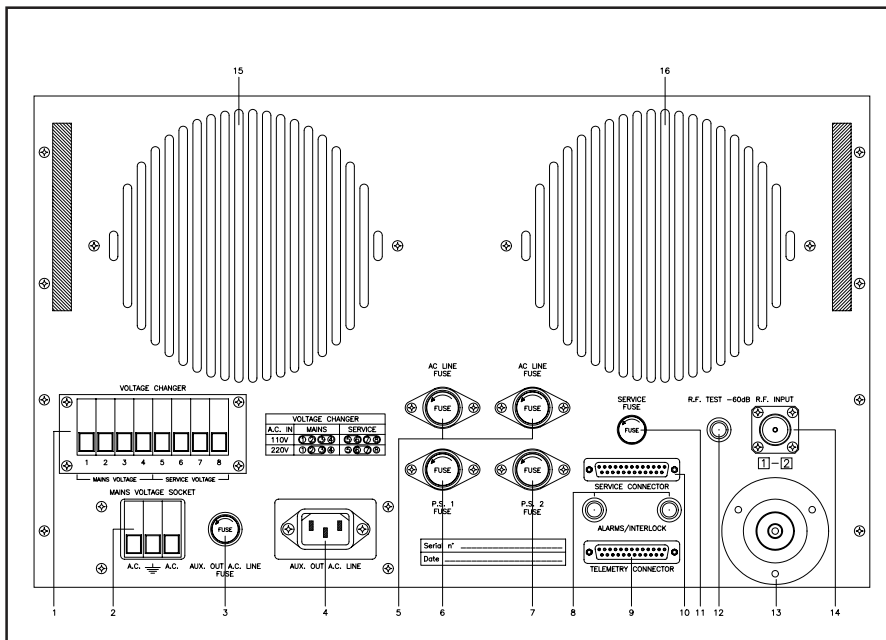
Questo capitolo descrive gli elementi che si trovano sui pannelli anteriore e posteriore del PJ1000M.

6.1 Pannello anteriore



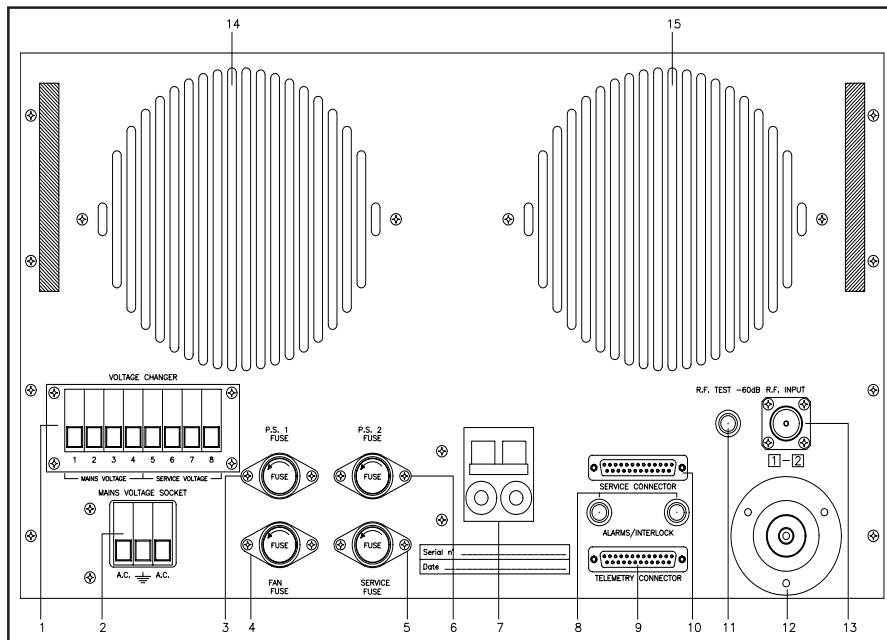
- | | |
|---------------------|--|
| [1] Heat-Sink | Dissipatore di calore |
| [2] On / Off | Interruttore di rete (non presente nella versione TRF) |
| [3] Line | Indicatore di linea C.A. |
| [4] P.A. Protection | Questi quattro led verdi sono utilizzati per la segnalazione sugli stati del fusibile dei singoli moduli di protezione degli amplificatori di potenza RF |
| [5] Alarms | Led indicativi sullo stato d' allarme del PJ1000M |
| [6] On | Indicatore di Accensione dell' amplificatore |
| [7] Ext. St. By | Led indicativo di uno stand-by esterno |
| [8] Meter Selector | Selettore dei parametri operativi:
V1 voltaggio 1° modulo di RF
V2 voltaggio 2° modulo RF
Vpa Tensione del Pj1000M
Ipa Corrente del PJ1000M
RFL Potenza riflessa
FWD Potenza diretta |
| [9] Alarms Reset | Premere il bottone per resettare lo stato di allarme (non presente nella versione TRF) |
| [10] Meter | Display analogico per visualizzare i parametri operativi dell'amplificatore |
| [11] Heat-Sink | Dissipatore dell' amplificatore di potenza |

6.2 Pannello posteriore



- [1] Voltage Charger Convertitore di tensione di rete e di servizio:
- | Tensione | Rete | Servizio |
|----------|-----------|-----------|
| 110 Vac | 1-2 / 3-4 | 5-6 / 7-8 |
| 220 Vac | 2-3 | 6-7 |
- [2] Mains Voltage Socket
Morsettiera della tensione di rete
- [3] Aux. Ot A.C. Line Fuse
Uscita ausiliaria del fusibile di linea della C.A.
- [4] Aux. Out A.C. Line
Uscita ausiliaria della C.A.
- [5] A.C. Line Fuse
Fusibile di protezione della C.A.
- [6] P.S. 1 Fuse
Fusibile di protezione dell' alimentatore di potenza 1
- [7] P.S. 2 Fuse
Fusibile di protezione dell' alimentazione di potenza 2
- [8] Alarms/Interlock
Connettore BNC che permette all' eccitatore di mettersi in stand-by, mettendo a massa il conduttore centrale, nel caso che l' amplificatore sia in sovraccarico
- [9] Telemetry Conector
Connettore per misurazioni remote dei parametri operativi
- [10] Service Connector
Connettore per la ricerca di tutti i parametri in processo della sezione RF
- [11] Service Fuse
Fusibile di protezione per la sezione di servizio
- [12] R.F. Test -60 dB
-60 dB riferito al livello di uscita
- [13] R.F. Output
Connettore di uscita RF (7/8" EIA flange)
- [14] R.F. Input
Connettore di ingresso RF ("N" type)
- [15] Fan
Ventola con ventilazione forzata
- [16] Fan
Ventola con ventilazione forzata

6.3 Pannello posteriore (versione 380/220V TRF)

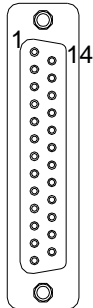


- | | |
|--------------------------|---|
| [1] Voltage changer | Convertitore di tensione di rete e di servizi: |
| | Tensione Rete Servizio |
| | 220Vac 1-2 4-5 |
| | 380Vac 1-3 4-6 |
| [2] Mains Voltage Socket | |
| [3] P.S. 1 Fuse | Fusibile di protezione dell' alimentatore di potenza 1 |
| [4] Fan Fuse | Fusibile di protezione per le ventole |
| [5] P.S. 2 Fuse | Fusibile di protezione dell' alimentatore di potenza 2 |
| [6] Service Fuse | Fusibile di protezione per la sezione di servizio |
| [7] A.C. Line | Interruttore di rete |
| [8] Alarms/Interlock | Connettore BNC che permette all' eccitatore di mettersi in stand-by, mettendo a massa il conduttore centrale, nel caso che l' amplificatore sia in sovraccarico |
| [9] Telemetry Connector | Connettore per le misurazioni remote dei parametri operativi |
| [10] Service Connector | Connettore per la ricerca di tutti i parametri in processo nella sezione RF |
| [11] R.f. Test -60 dB | -60 dB riferito al livello di uscita |
| [12] R.F. Output | Connettore di uscita RF (7/8" EIA flange) |
| [13] R.F. Input | Connettore di ingresso RF (di tipo "N") |
| [14] Fan | Ventilazione forzata per mezzo di una ventola |
| [15] Fan | Ventilazione forzata per mezzo di una ventola |

6.4 Descrizione dei connettori

6.4.1 Connettore di telemetria

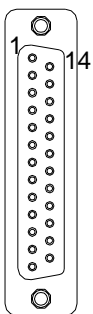
Tipo: DB25 Femmina



1	Tensione del 1° modulo RF	2.0V X 50V
2	Tensione dell' amplificatore di tensione RF	2.0V X 50V
3	GND	0V
4	Potenza riflessa	1.4V X 100W
5	Inibitore TX	12V
6	SWR interno	15V -> fault
7	GND	0V
8	Operativo	15V
9	Non utilizzato	
10	Non utilizzato	
11	Non utilizzato	
12	Non utilizzato	
13	Non utilizzato	
14	Tensione del 2° modulo RF	2.0V X 50V
15	Corrente dell' amplificatore di potenza RF	2.0V X 40A
16	Potenza diretta	1.6V X 1000W
17	Temperatura	15V -> fault
18	Antenna SWR	15V -> fault
19	Over drive	15V -> fault
20	Stand-by	15V
21	GND	0V
22	Non utilizzato	
23	Non utilizzato	
24	Non utilizzato	
25	Non utilizzato	

6.4.2 Connettore di servizio

Tipo: DB25 femmina



1	Tensione del 1° modulo RF	5.0V X 50V
2	Tensione del 3° modulo RF	5.0V X 50V
3	Tensione media dei moduli RF	5.0V X 50V
4	GND	GND
5	Corrente del 1° modulo RF	5.0V X 10A
6	Corrente del 2° modulo RF	5.0V X 10A
7	Corrente del 3° modulo RF	5.0V X 10A
8	Corrente del 4° modulo RF	5.0V X 10A
9	Non utilizzato	
10	Non utilizzato	
11	Non utilizzato	
12	Non utilizzato	

13	Non utilizzato	
14	Tensione del 2° modulo RF	5.0V X 50V
15	Tensione del 4° modulo RF	5.0V X 50V
16	Non utilizzato	
17	Tensione V gate del modulo RF	5.0V X 10V
18	Non utilizzato	
19	Corrente totale dei moduli RF	5.0V X 40A
20	GND	GND
21	GND	GND
22	GND	GND
23	Non utilizzato	
24	Non utilizzato	
25	Non utilizzato	

Pagina lasciata intenzionalmente in bianco
This page was intentionally left blank

7. Specifiche Tecniche

7.1 Caratteristiche fisiche

Dimensione Cabinet	454.0 mm (17,87") x 265.0 mm (10,43") x 507.0 mm (19,98")
Dimensioni pannello	483 mm (19") x 266 mm (10,47")
Profondità	344 mm (26 1/2")
Peso	PJ1000M 54 Kg
Temperatura di funzionamento	-10 °C ÷ 50 °C
Umidità	95% Massimo, Senza condensazione

7.2 Caratteristiche elettriche

Alimentazione C.A.	100-130 V, 50-60 Hz 198-250 V, 50-60 Hz 380V, 50-60 Hz (versione TRF) 220V, 50-60 Hz (versione TRF)
Raffreddamento	ventilazione forzata
Banda di frequenza	87.5 MHz ÷ 108 MHz
Potenza d'uscita	1000 W
Potenza di pilotaggio	< 20 W per Pout = 1000 W, tipica 12 W
Connettore d' Ingresso RF	Connettore Standard di Tipo "N"
Impedenza d' Ingresso RF	50 Ohm
Connettore di Uscita	Standard 7/8" EIA Flange
Impedenza di Uscita	50 Ohm
Soppressione Armoniche e Disturbi	Rispetta tutti i requisiti FCC e CCIR

Pagina lasciata intenzionalmente in bianco
This page was intentionally left blank

8. Teoria di funzionamento

La figura 9.1 mostra lo schema a blocchi del PJ1000M. I blocchi sono descritti nel presente capitolo:

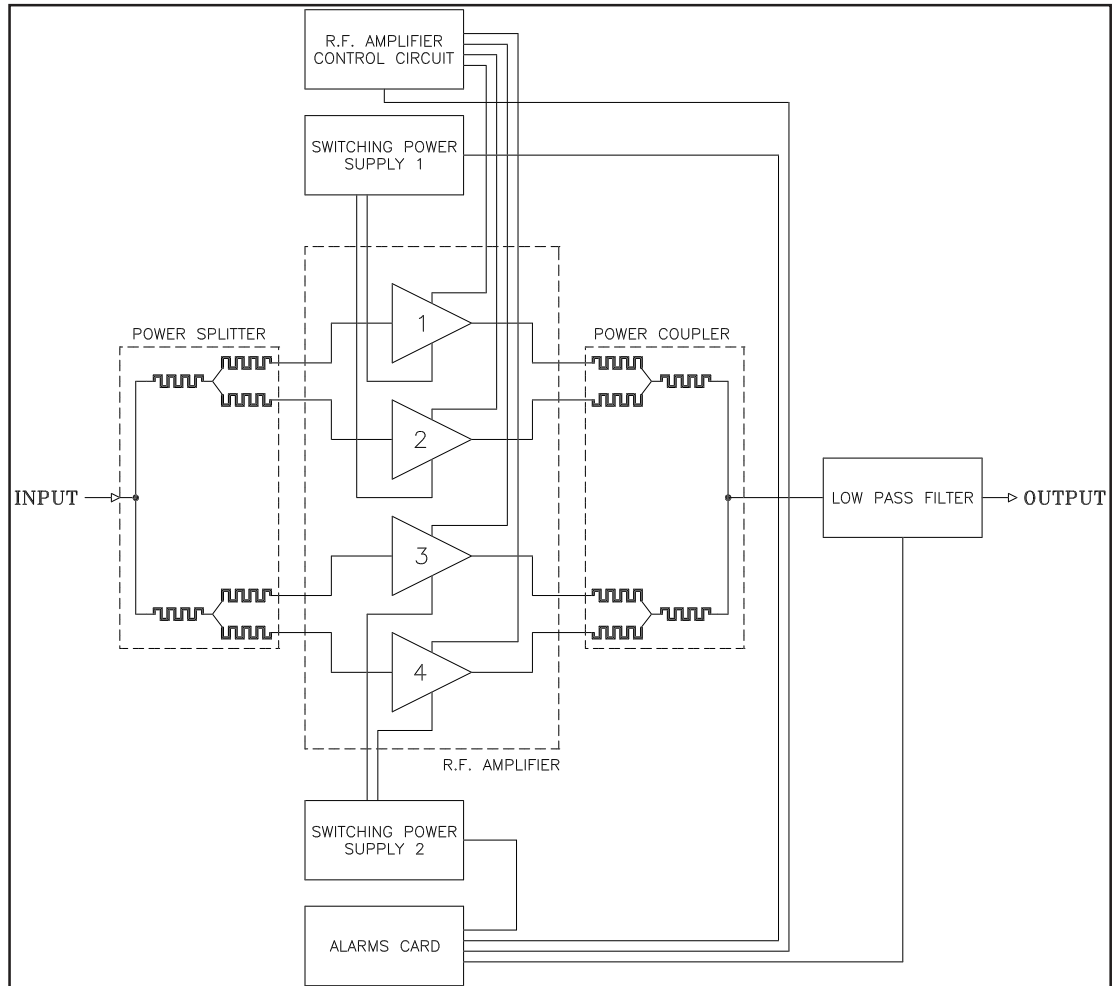


Figura 9.1

8.1 Alimentazione

Il PJ1000M contiene quattro trasformatori di rete. A seconda delle versioni, i ponticelli sul pannello posteriore permettono di selezionare per la tensione di rete i valori 380 o 220 Vac oppure 220 o 110 Vac.

Due trasformatori, con secondario 61-0-61 V, sono dedicati all'alimentatore switching. L'alimentatore switching è montato su una aletta per il raffreddamento a ventilazione forzata.

Il terzo ed il quarto trasformatore forniscono l'alimentazione per le altre schede dell'apparato.

8.2 Soft Start

Il circuito Soft Start è costituito da una scheda montata sulla parte destra dell'amplificatore. Lo scopo di questo circuito è di evitare eventuali picchi di corrente assorbita dai trasformatori all'accensione della macchina.

8.3 Amplificatore di potenza

La sezione di amplificazione di potenza è costituita da quattro moduli di amplificazione, da un divisore e da un combinatori di tipo Wilkinson realizzati in tecnologia *strip line*. I componenti della sezione di amplificazione sono sistemati nella parte inferiore della macchina, fissati sull'aletta per il raffreddamento a ventilazione forzata.

Lo splitter wilkinson divide la potenza RF in ingresso in modo che ad ogni modulo amplificatore ne riceva la stessa quantità.

Ogni modulo è alimentato separatamente, ed è in grado di fornire 300 W di potenza RF con ingresso compreso fra 4 e 6 W.

I parametri di funzionamento a riposo dei moduli sono:

$V_{dc} = 50V$, $V_{gs} = 3.5 V$, $I_{dq} = 200 mA$

Il dispositivo attivo impiegato è un Mosfet (BLF278).

La potenza erogata dai moduli viene sommata dal combinatori Wilkinson per ottenere l'uscita complessiva dell'amplificatore. Complessivamente, il divisore ed il combinatori Wilkinson sono progettati in modo che i contributi dei singoli moduli siano sommati in fase fra di loro.

Nel circuito del combinatori e in quello del divisore sono inclusi resistori di potenza adeguata per dissipare la potenza di sbilanciamento che si potrebbe avere in caso di guasti.

8.4 Filtro passa-basso

Il filtro passa basso è montato sulla stessa aletta di raffreddamento della sezione di amplificazione di potenza. Il filtro abbatte il livello delle emissioni spurie al di sotto dei livelli permessi dalle normative internazionali, in modo che l'amplificatore può essere collegato direttamente all'antenna di trasmissione.

8.5 Scheda Bias

Questa scheda si trova nella parte inferiore dell'apparato. La sua funzione principale è di controllare e correggere se necessario la corrente di polarizzazione di ogni Mosfet della sezione di amplificazione RF. Inoltre, fornisce al connettore esterno di servizio le misure delle tensioni e delle correnti dei moduli di potenza, della corrente totale e della tensione media.

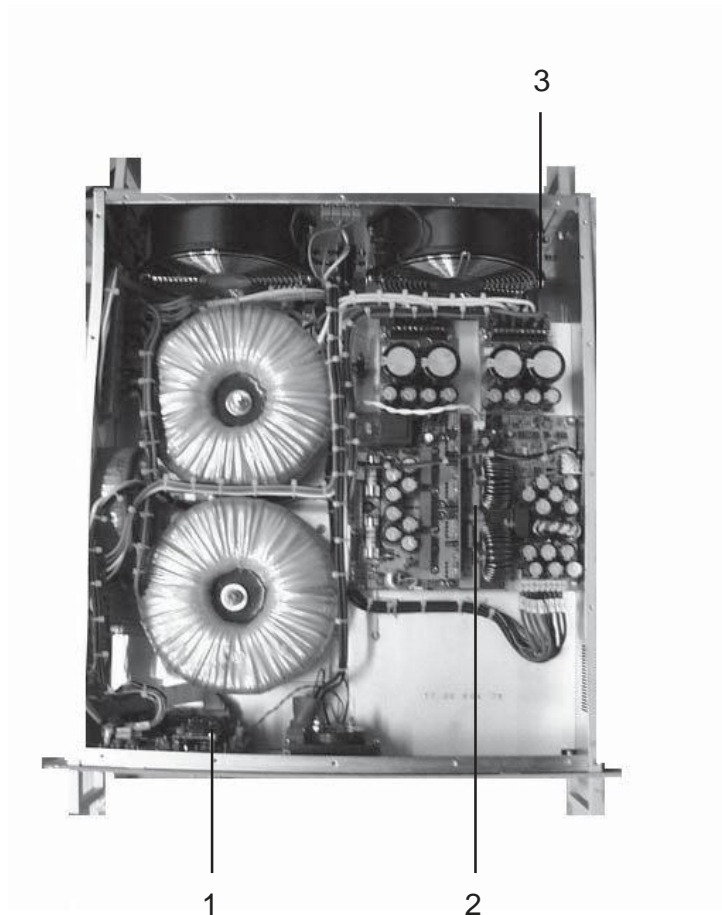
8.6 Scheda allarmi

Questa scheda rileva le situazioni di anomalia come ad esempio l'eccesso di temperatura o di potenza di pilotaggio. Implementa il sistema di protezione che permette, quando possibile, di riportare la macchina in regime di funzionamento normale nel momento in cui l'anomalia è stata rimossa.

Pagina lasciata intenzionalmente in bianco
This page was intentionally left blank

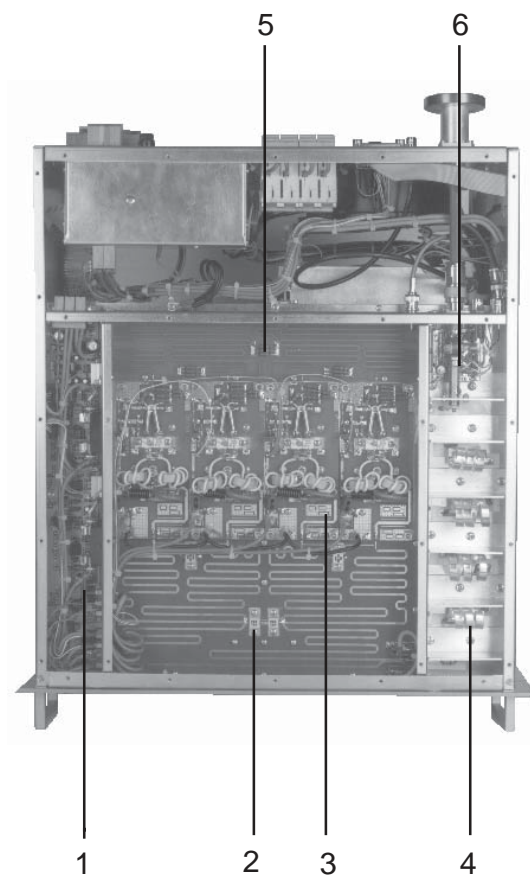
9 Identificazione e accesso ai moduli

9.1 Identificazione dei moduli (vista dall'alto)



- [1] Scheda protezioni
- [2] Amplificatore di potenza (PSSW5040)
- [3] Scheda soft start

9.2 Identificazione dei moduli (vista dal basso)



- [1] Scheda bias
- [2] Scheda combiner wilkinson
- [3] Moduli dell' amplificatore di potenza RF
- [4] Filtro passa basso
- [5] Scheda splitter wilkinson
- [6] Accoppiatore direzionale

9.4 Rimozione dei moduli



ATTENZIONE: aprendo l'apparecchio, vengono esposti punti con tensione o corrente pericolose. Disconnettere sempre l'alimentazione prima di aprire i coperchi o rimuovere qualsiasi parte dell'apparecchiatura.

Per riinstallare un modulo, è sufficiente eseguire le operazioni descritte di seguito invertendo la sequenza.

Rimuovere tutte le viti che si trovano sui coperchi superiore ed inferiore della macchina. Dopo aver tolto i coperchi, identificare, con l'aiuto del capitolo 9.1 e 9.2 tutti i moduli dell'amplificatore.

9.4.1 Rimozione dell'alimentatore

- Con l'aiuto del diagramma di cablaggio contenuto nell'appendice tecnica, prendere nota della posizione dei cavi nei connettori J1, J2, J3, J4, J5, J6.
- Disconnettere le schede dei finali esterne svitando le viti dei connettori montati sulla scheda.
- Rimuovere le nove viti che fissano l'alimentatore di potenza al dissipatore
- Rimuovere con prudenza l'alimentatore di potenza.

9.4.2 Rimozione dei moduli amplificatori di potenza

- Con l'aiuto del diagramma di cablaggio contenuto nell'appendice tecnica, prendere nota della posizione dei cavi.
- Disconnettere tutti i cavi (alimentatore, controllo del guadagno, ingresso RF e uscita RF).
- Rimuovere le cinque viti che fissano il modulo al dissipatore.
- Rimuovere il modulo con attenzione.

9.4.3 Rimozione dello Splitter Wilkinson

- Dissaldare il cavo che collega l'ingresso dello splitter all'ingresso RF.
- Dissaldare le quattro connessioni che collegano le quattro uscite dello splitter agli ingressi dei moduli amplificatori di potenza RF.
- Rimuovere le dieci viti che fissano il circuito al dissipatore.
- Estrarre con attenzione la scheda.

9.4.4 Rimozione del Combinatore Wilkinson

- Dissaldare i fili che collegano l'uscita della scheda con il filtro passa basso.
- Dissaldare le quattro connessioni che collegano i quattro ingressi del combiner con le uscite dei moduli dell'amplificatore di potenza RF.
- Prendere nota dei cablaggi dell'accoppiatore direzionale quindi dissaldare i tre fili.
- Rimuovere le viti che fissano i quattro resistori di potenza.
- Rimuovere le viti che fissano la scheda combiner al dissipatore.
- Estrarre con cautela la scheda.

9.4.5 Rimozione dell'accoppiatore direzionale

- Prendere nota del cablaggio.
- Dissaldare le connessioni.
- Dissaldare il collegamento della scheda con il connettore di uscita RF.
- Dissaldare i collegamenti che uniscono l'accoppiatore direzionale con il filtro passa basso.
- Rimuovere le quattro viti che fissano la scheda con le colonnette esagonali ed infine estrarla.

9.4.6 Rimozione della scheda Soft Start

- Disconnettere i connettori M1 e M2.
- Disconnettere e M3.
- Svitare le quattro viti che fissano la scheda e rimuoverla.

9.4.7 Rimozione della scheda allarmi

- Rimuovere la manopola del selettore della misura allentando la vite che si trova all'interno della manopola.
- Smontare i dadi del selettore dello strumento e del bottone per il reset degli allarmi.
- Scollegare i connettori CN1 e CN3 della scheda protezioni.
- Scollegare il connettore CN2 della scheda delle telemetrie.
- Rimuovere le viti che fissano la scheda al pannello frontale.
- Sfilare la scheda con attenzione.

9.4.8 Rimozione della scheda Bias

- Rimuovere le viti che fissano i due regolatori di tensione (U9, U10) al lato sinistro del PJ1000M.
- Rimuovere le viti che fissano i connettori P1 e P2 della scheda Bias al separatore interno.
- Disconnettere i connettori JP1 e JP2 della Bias.
- Estrarre la scheda con cautela.

10. Regolazioni Interne

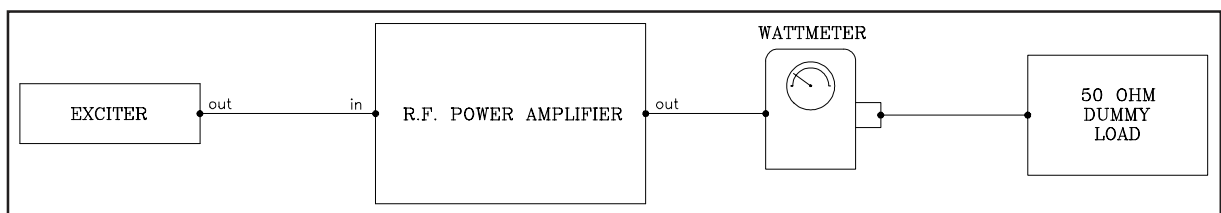
10.1 Settaggio dell' alimentatore di potenza (PSSW5040)

Non sono richieste modifiche su questo modulo.

10.2 Settaggio dell' amplificatore di potenza RF

Dopo aver sostituito la scheda e aver riconnesso nuovamente tutti i cavi, seguire le seguenti procedure:

- 1) Osservare la figura, connettere un carico fittizio al connettore di uscita dell' RF con in mezzo un wattmetro messo in serie.



- 2) Connettere al connettore di ingresso dell' RF un' eccitatore capace di liberare una potenza attorno i 10 e i 30 W.
- 3) Collegare il connettore alarms/interlock all' appropriato connettore dell' eccitatore.
- 4) Settare la potenza di uscita dell' eccitatore al suo minimo valore.
- 5) Accendere il PJ1000M e l'eccitatore e attendere che il PLL si blocchi, ora lentamente aumentare il carico così che la potenza di uscita salga progressivamente, con un aumento della corrente Ipa.

NOTA: con Pot= 1000W noi avremo 15W < Pin < 18W e 32A < Ipa < 40A

Alcune differenze nelle correnti assorbite sono da attribuirsi ai diversi guadagni dei dispositivi a MOS-FET (BLF 278) e vanno compensati mediante il trimmer R15 sito in ogni scheda dell' amplificatore di potenza RF. Il trimmer per essere settato deve essere l' unico riferito al modulo RF che ha alti consumi di corrente. Questo deve essere settato girando in senso orario al fine di ottenere gli stessi consumi di correnti in ogni modulo RF. Differenze minori di 800mA per i quattro moduli sono accettabili.

10.3 Settaggio della scheda wilkinson splitter

Non sono richieste modifiche su questo modulo. (Fare estrema attenzione nel ricollegare correttamente la scheda splitte, connessioni errate potrebbero danneggiare i moduli di potenza RF).

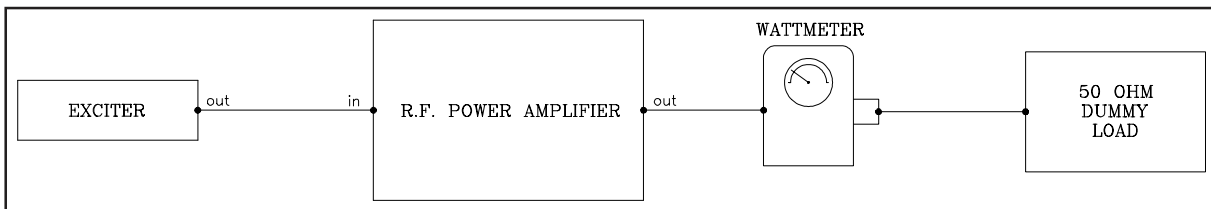
10.4 Settaggio della scheda wilkinson combiner

Non sono richieste modifiche su questo modulo. (Fare estrema attenzione nel ricollegare correttamente la scheda splitter, connessioni errate potrebbero danneggiare i moduli di potenza RF).

10.5 Settaggio della scheda protezioni

NOTA: Accertarsi che questa sostituzione sia realmente necessaria.

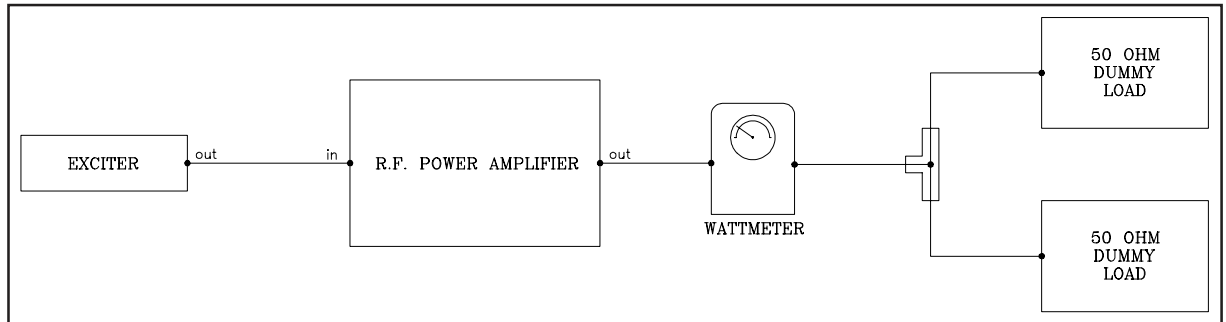
1) Dopo aver sostituito la scheda, collegare l' amplificatore come mostrato in figura.



- 2) Accendere il PJ1000M.
- 3) Spostare il selettore dello strumento su V1 o V2.
- 4) Settare il trimpot R14 per ottenere una f.s.d. leggendo 50V (verificare che la tensione di uscita dell' alimentatore di potenza sia realmente di 50V).
- 5) Accendere l' eccitatore e aspettare per il blocco della PLL.
- 6) Aumentare la potenza di uscita fino a 1000W.
- 7) Modificare la lettura della FWD grazie al trimpot R11.
- 8) Ora aumentare ancora il carico dopo che V1 e V2 sono diminuiti e si dovrebbe ottenere una condizione di blocco dell' amplificatore dovuta alla protezione da sovraccarico; questa protezione è modificabile per mezzo del trimpot R26 sulla scheda protezioni. Questa protezione deve intervenire quando le tensioni su V1 e V2 sono attorno ai 48Vdc.

NOTA: Se il filtro passa basso e l' accoppiatore direzionale non sono stati cambiati, non muovere il "controllo AGC" trimmer TR1.

- 9) Calibrazione S.W.R. interna (S.W.R. int.)
 - 9A) Ridurre la potenza di carico al valore minimo, spegnere l' amplificatore e l' eccitatore.
 - 9B) Collegare parallelamente due carichi fittizi al connettore di uscita dell' amplificatore come in figura.



9C) Accendere l' amplificatore e l' eccitatore e attendere il blocco della PLL.

9D) Selezionare RFL mediante il selettore dello strumento e settare il wattmetro esterno per la lettura della potenza riflessa.

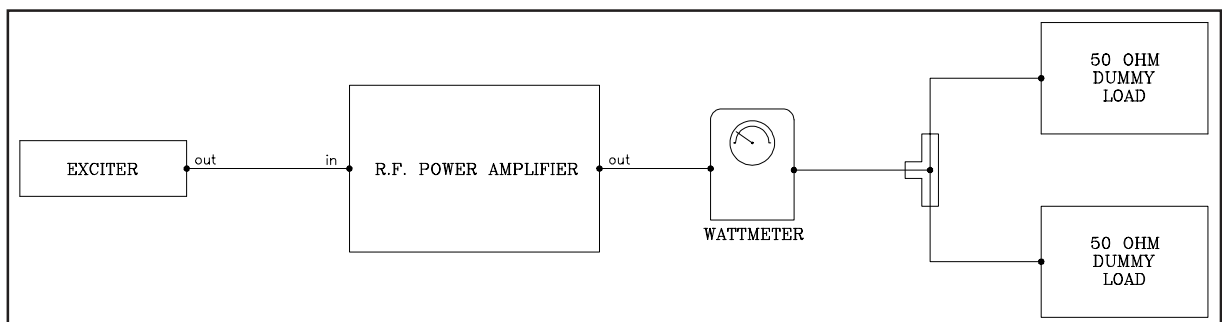
9E) Aumentare la potenza di uscita per ottenere una lettura di 100W RFL sul wattmetro esterno. Ora modificare il trimpot R40 sulla scheda protezioni dopo che la protezione SWR-INT sia intervenuta.

NOTE: Questo settaggio può variare con la frequenza di lavoro, è preferibile effettuare modifiche alla frequenza con cui si installerà la macchina.

10) Calibrzione dell' antenna S.W.R. (S.W.R. ANT.)

10A) Ridurre la potenza di carico al minimo valre, spegnere l' amplificatore e l' eccitatore.

10B) Collegare parallelamente due carichi fittizi al connettore di uscita dell' RF dell'amplificatore, come in figura:



10C) Accendere l' amplificatore e l' eccitatore e aspettare che il PLL si blocchi.

10D) Selezionare RFL mediante il selettore dello strumento e settare il wattmetro esterno per la lettura della potenza riflessa.

10E) Aumentare la potenza di uscita fino a ottenere una lettura di 100W RFL sul wattmetro esterno. Ora modificare il trimpot R13 sulla scheda protezioni fino a ottenere la stessa lettura sul display del PJ1000M.

10F) Aumentare ulteriormente la potenza, dopo che si è letto 100W di potenza riflessa, modificare R56 sulla scheda protezioni (rimuovere lo scudo metallico che copre la scheda protezioni) dopo che la protezione SWR antenna sia intervenuta.

NOTA: Questa modifica può variare con la frequenza di lavoro, è preferibile effettuare le modifiche alla frequenza con cui si installerà la macchina.

11) Verifica dell' allarme da surriscaldamento (temp.)

11A) Verificare la protezione da sovrariscaldamento cortocircuitando i terminali del sensore di calore sito sul dissipatore di calore della sezione RF (o sul dissipatore di calore dell' alimentatore di potenza); il relativo led si dovrebbe accendere e l' amplificatore fermarsi.

12) Verifica di uno stand-by esterno (EXT. ST. BY)

12A) Verificare la protezione EXT. ST. BY cortocircuitando il pin 20 del connettore sulla scheda delle telemetrie e accertarsi che il led dell' EXT. ST. BY si illumini e che l' amplificatore si fermi.

12B) Cortocircuitando il pin8 del connettore sulla scheda delle telemetrie si potrà ripartire regolarmente.

10.6 Settaggio dell' accoppiatore direzionale

L' accoppiatore direzionale non necessita di alcuna modifica, pero è necessario eseguire le seguenti verifiche dopo la sostituzione della scheda:

- 1) Se collegato ad un eccitatore con controllo AGC, verificarne l'intervento
- 2) Verificare la calibrazione S.W.R. ANT.
- 3) Verificare la lettura della FWD PWR.
- 4) Verificare la lettura della RFL PWR.

10.7 Settaggio della soft-start

Non sono richieste modifiche dopo che la scheda è stata sostituita

NOTA: Fare attenzione che i connettori siano stati inseriti correttamente.

10.8 Settaggio della bias card

Non sono richieste modifiche all' interno della scheda bias in quanto è un dispositivo settato in fabbrica.

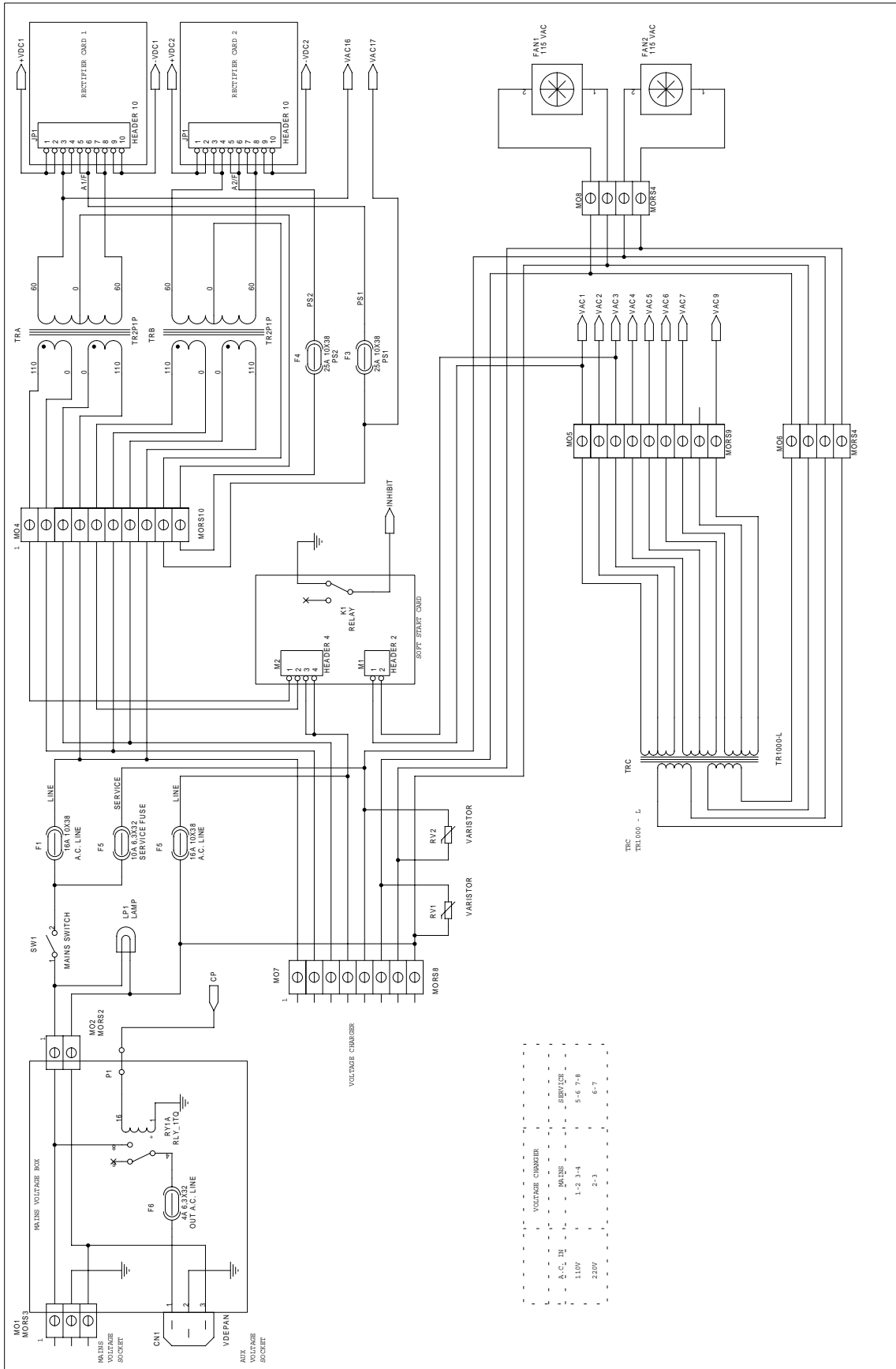
Appendix A Piani di montaggio, schemi elettrici, liste componenti / *Component layouts, schematics, bills of material*

Questa parte del manuale contiene i dettagli tecnici riguardanti la costruzione delle singole schede componenti il PJ1000M. L'appendice è composta dalle seguenti sezioni:

This part of the manual contains the technical details about the different boards of the PJ1000M. This appendix is composed of the following sections:

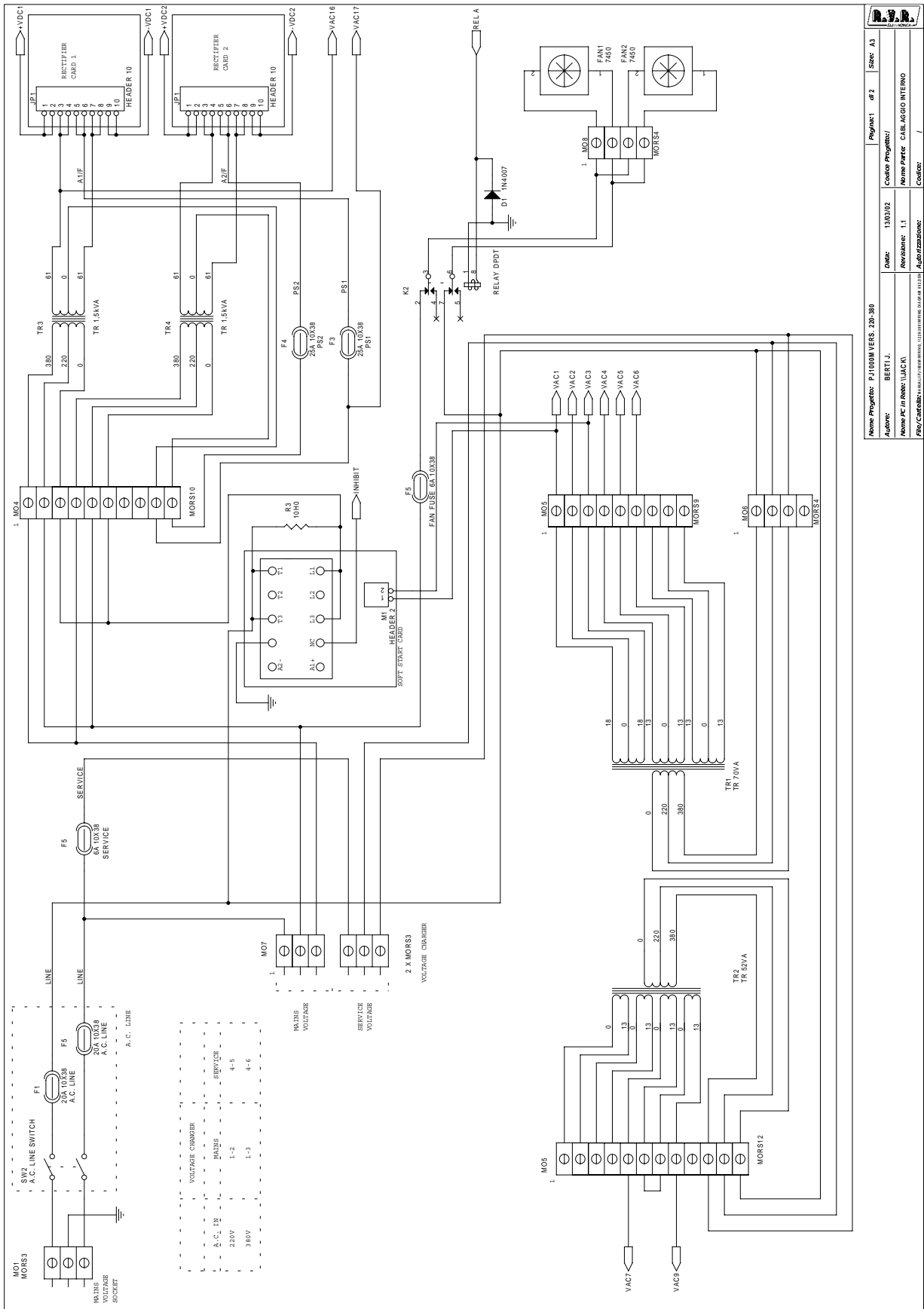
Description	RVR Code Pages	Vers.	
Wiring diagrams	Wiring diagrams	1.5	8
R.F. Power Amplifier Module	PJ1KRF	1.2	4
Wilkinson "4-Way" Splitter Card	PJ1KM SPL-IN	1.1	4
Wilkinson "4-Way" Combiner Card	PJ1KM CMB-OUT	1.1	4
Alarms Card	PRT501	1.1	4
Telemetry Card	PROT-A2	1.1	4
LPF+MEAS		1.0	4
	CSB1		
	CSBLFPJ1KM		
	CSLPFPJ1KM		
	CSDCLFPJ1KM		
Low Pass Filter	PJ1KLPF (Before January 2002)	1.1	4
Directional Coupler Card	DRCP-PJ1KM (Before January 2002)	1.1	4
Switching Power Supply	PSSW5040	1.2	10
	PSSW5020B	1.1	4
	PSSW5020	1.1	4
	PSW1000	1.1	6
Soft Start Card	SOFTSTART2	1.1	4
	SOFTSTART1	1.2	4
Bias Control Card	PJ1KCTRL002	1.2	6
	PJ1KCTRL001	1.1	6

Pagina lasciata intenzionalmente in bianco
This page intentionally left blank

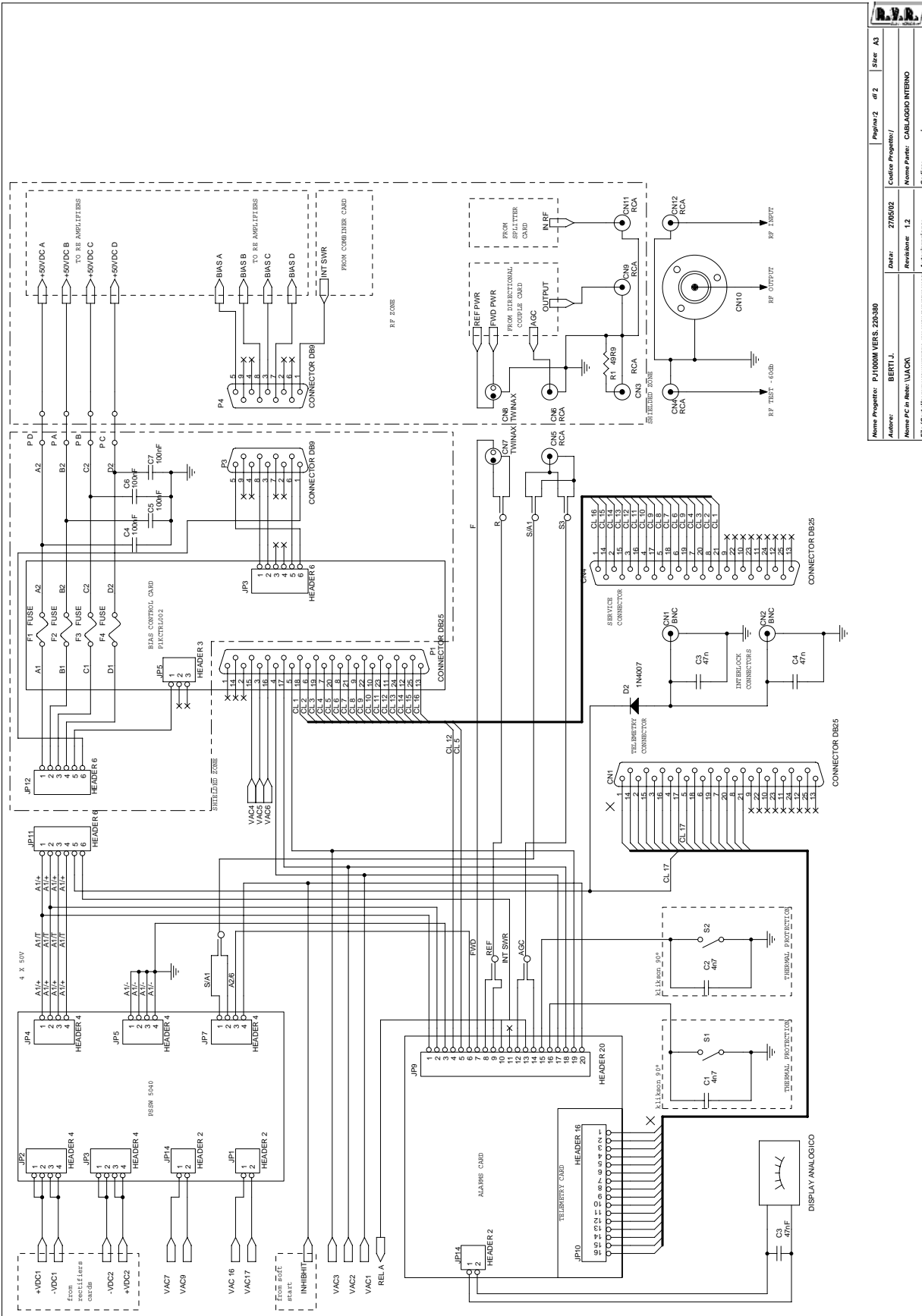


VOLTAGE CHARGER	
1	2
1.10V	1-2 3-4
2.20V	2-3 4-5
	5-6 7-8
	6-7

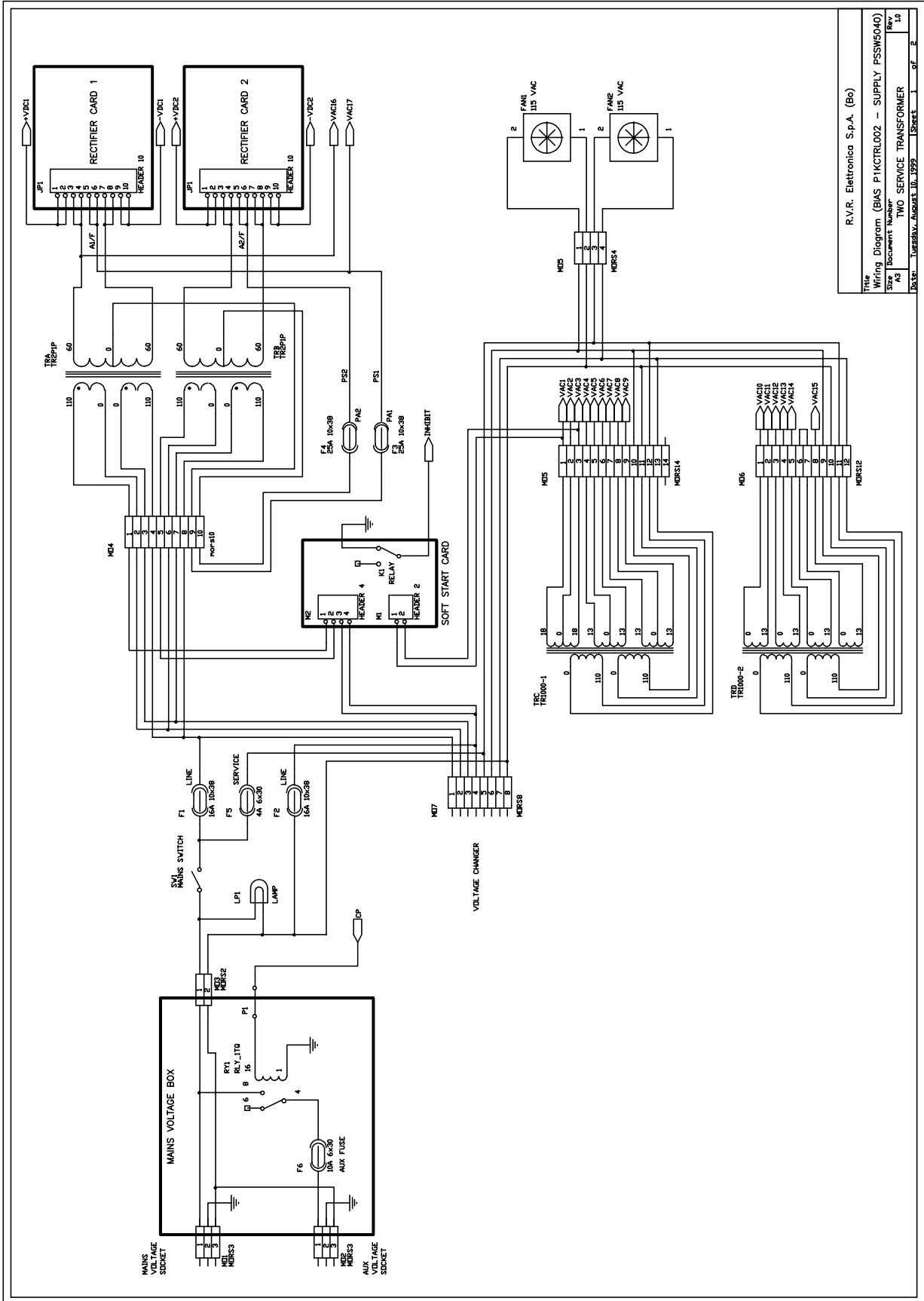
Nome Progettista: PJ 1000M VERS. 110-220	Progettista: ar2	Schema3
Autore: BERTI J.	Data: 13/03/02	Coefice Progettato/
Nome PC in carico: UAC/AI	Revisione: 1.1	Nome Parte: CABLAGGIO INTERNO
Pro/Contr.:	Aut.:	Coefice:



Nome Progetto: PJ1000M VERS. 220-380	Page: 1 of 2	Size: A3
Autore: BERTI J.	Data: 13/03/02	Nome Percorso: C:\R.V.R.\PROG\PJ1000M
Nome PC in Rete: \R.V.R.	Revisione: 1.1	Nome File: C:\R.V.R.\PROG\PJ1000M.DWG
Pro/Controlli: /	Autore: /	Controlli: /

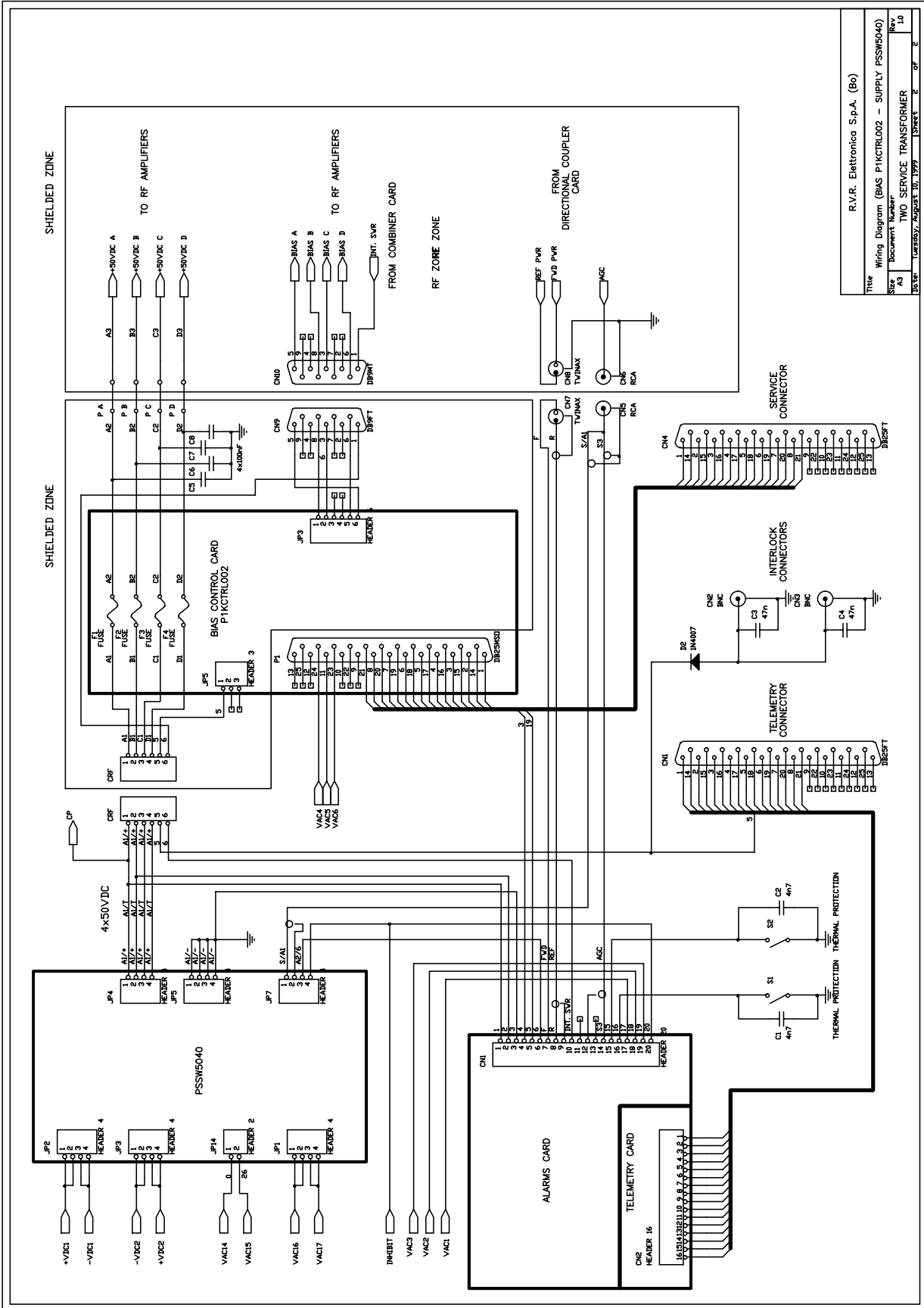


R.V.R.	
Nome Progetto:	PJ1000M VERS. 220-380
Autore:	BERTOLI
Data:	27/05/02
Revisione:	1.2
Nome PC in Rete:	VAACK
File/Caricab:	\\R.V.R.\R.V.R.\ELETTRONICA\UTILETTORI\VAACK\VAACK.PJT
Autore/Revisione:	
Codice:	
Program/2	df/2
Size	A3



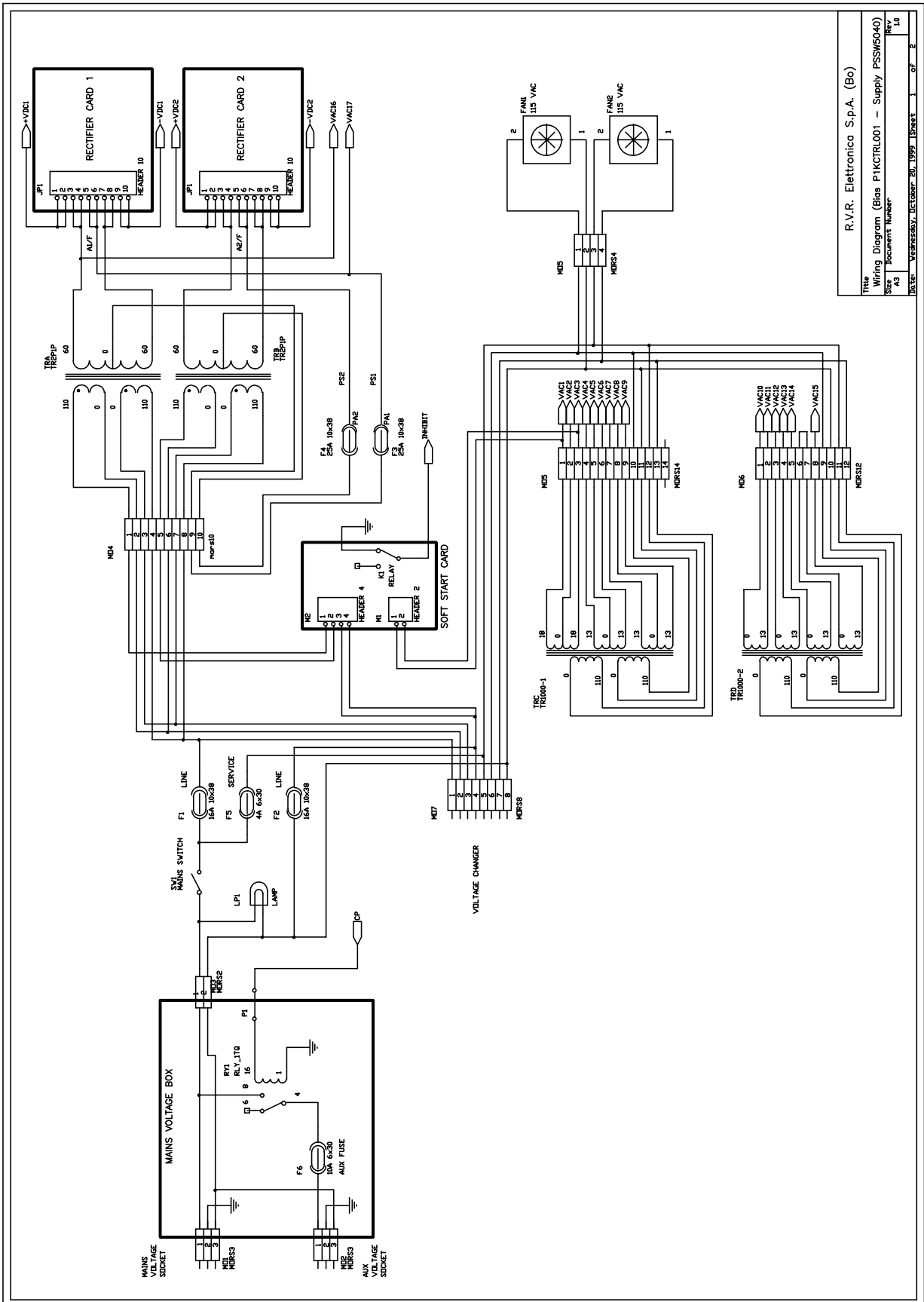
R.V.R. Elettronica S.p.A. (Bo)	
Title	Wiring Diagram (BAS P1KTR002 - SUPPLY PSSW5040)
Size	Placement Number
A3	TWO SERVICE TRANSFORMER
Doc No.	LIBRARY_August.10.1999
Sheet	1 of 2

Versione precedente, solo per riferimento
Former version, for reference only



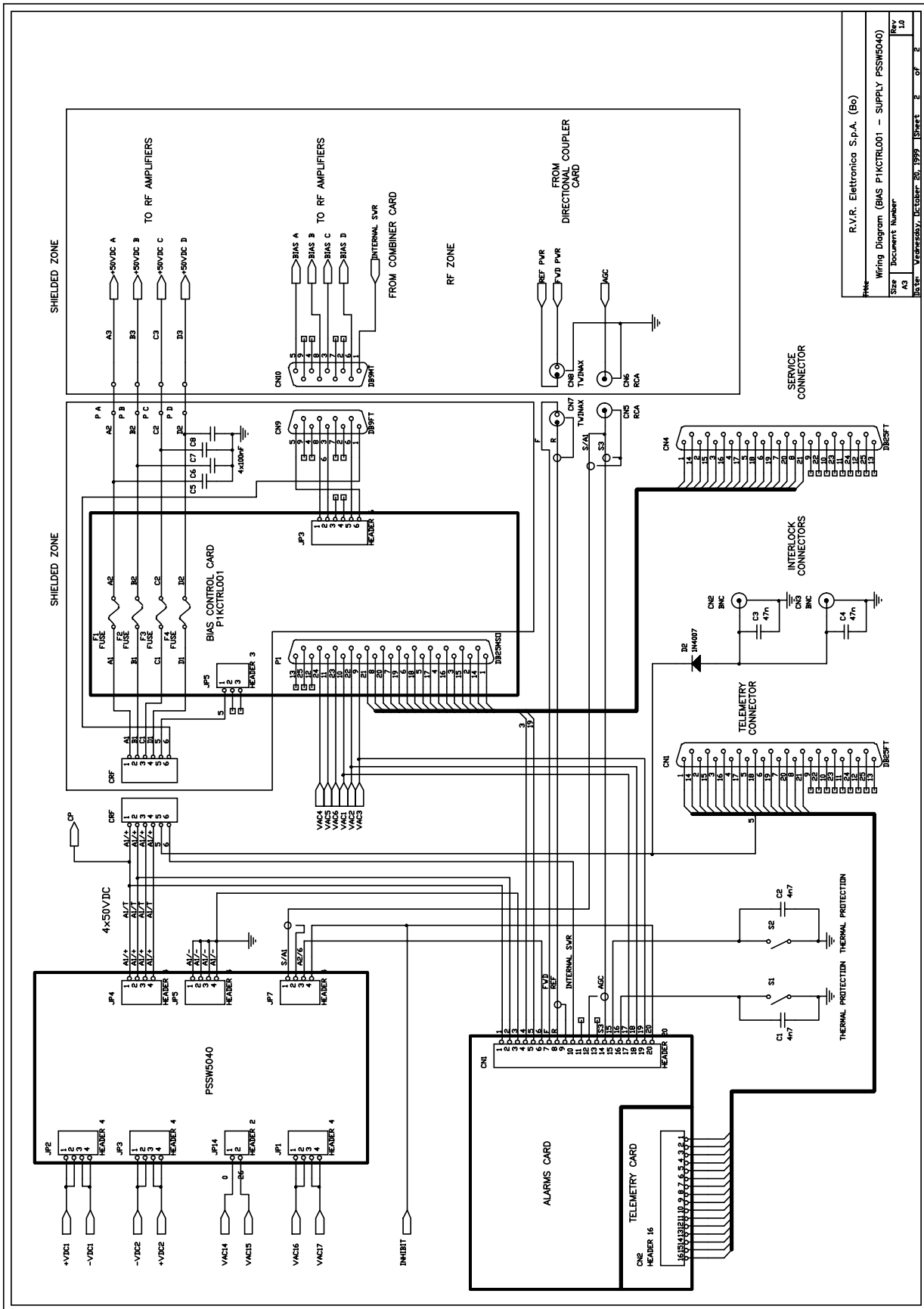
Titolo	R.V.R. Elettronica S.p.A. (Bo)
Wiring Diagram (BIAS PIKCTRL002 - SUPPLY PSSW5040)	
Document Number	
Size	TWO SERVICE TRANSFORMER
Rev.	1.0
Date	Tuesday, August 10, 1999
Sheet	2 of 2

Versione precedente, solo per riferimento
Former version, for reference only



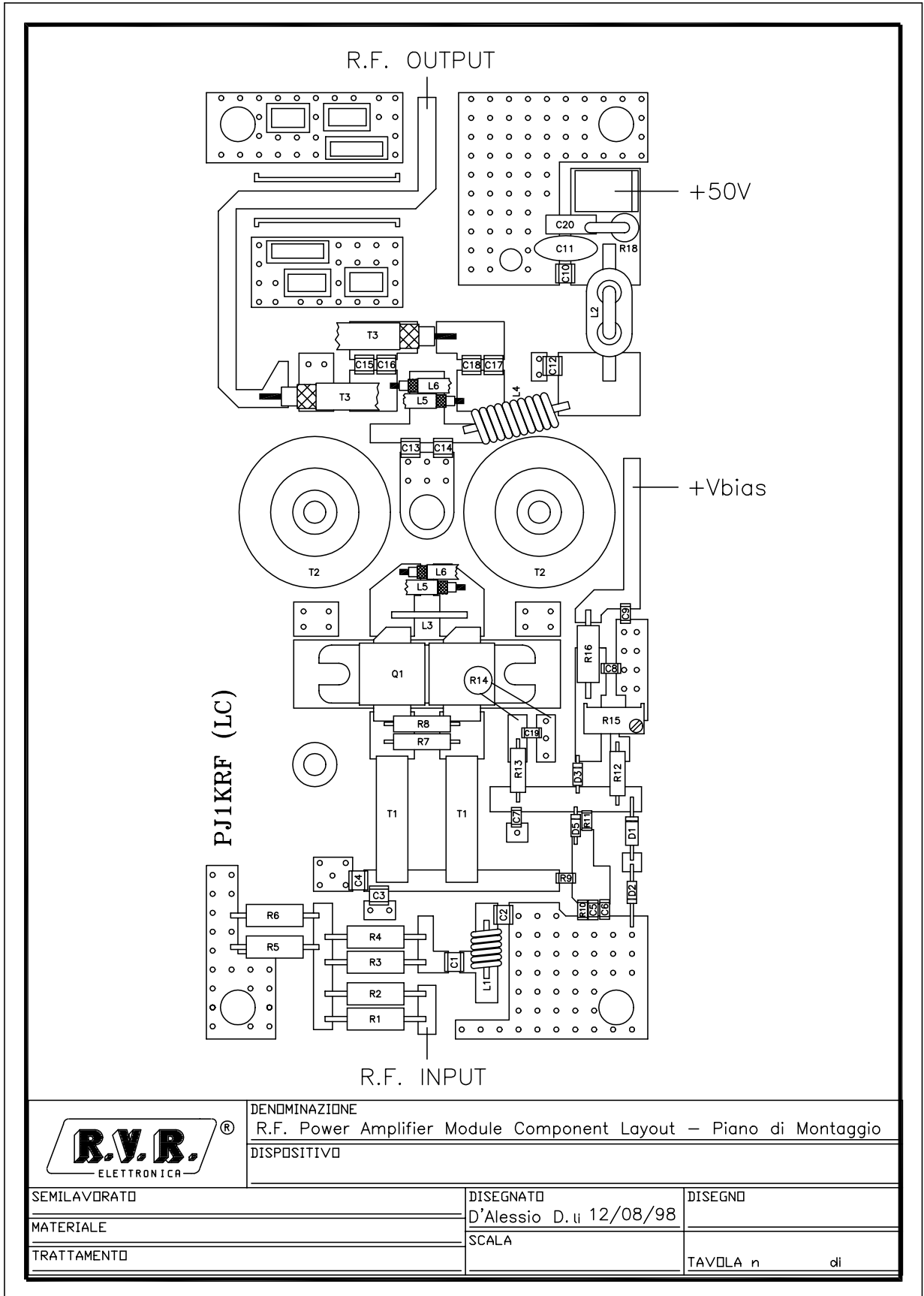
R.V.R. Elettronica S.p.A. (Bo)
 Title: Wiring Diagram (Bias PIKTRLD01 - Supply PSSW5040)
 Size: A3
 Document Number: Rev. 1.0
 Date: Wednesday, October 20, 1999 Sheet 1 of 2

Versione precedente, solo per riferimento
 Former version, for reference only



File	R.V.R. Elettronica S.p.A. (Bo)
Wiring Diagram (BIAS P1KICRL001 - SUPPLY P55W5040)	
Size	Document Number
Dist.	Version: October 20, 1999 Sheet 2 of 2
Rev	1.0

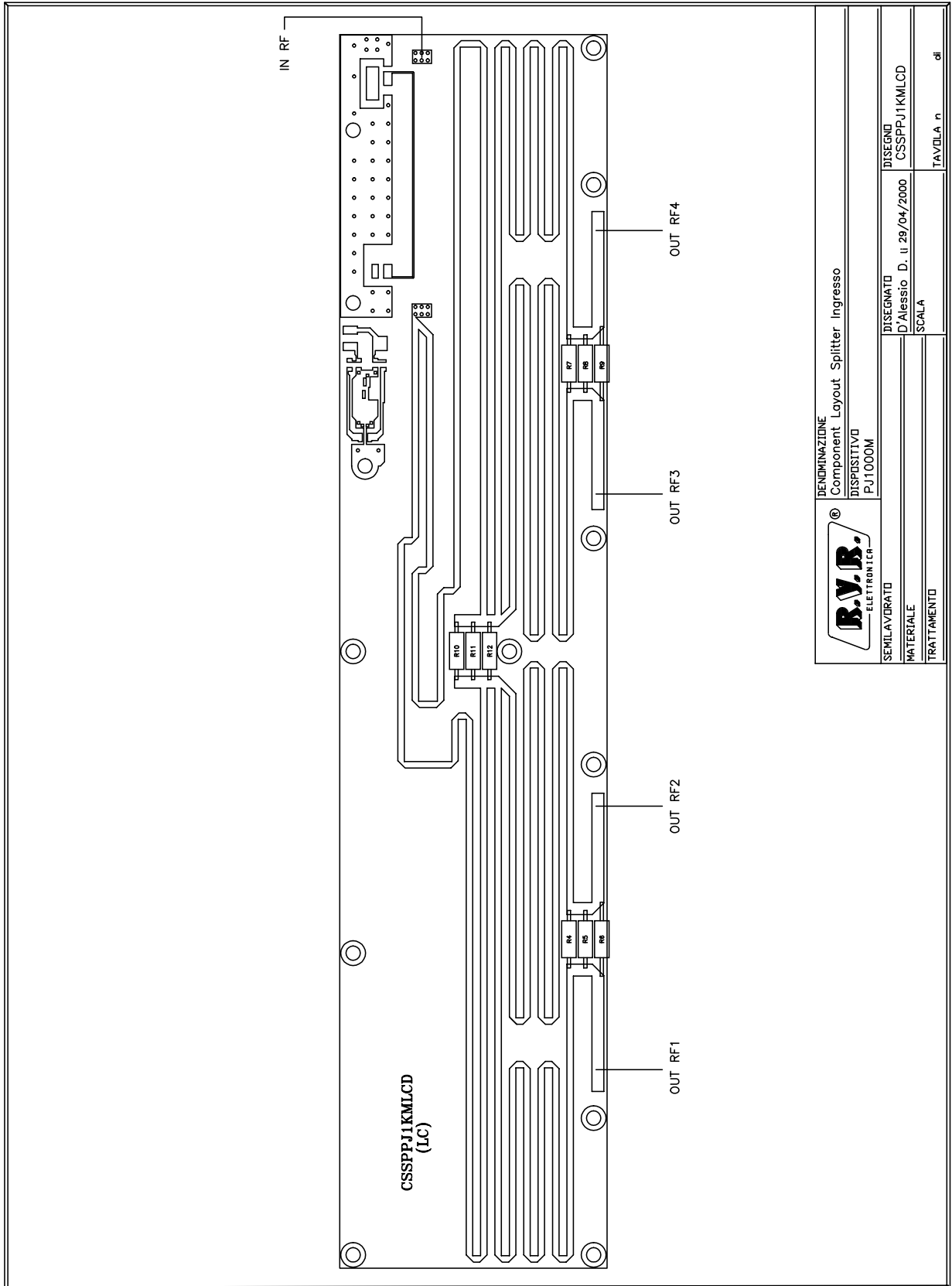
Versione precedente, solo per riferimento
Former version, for reference only




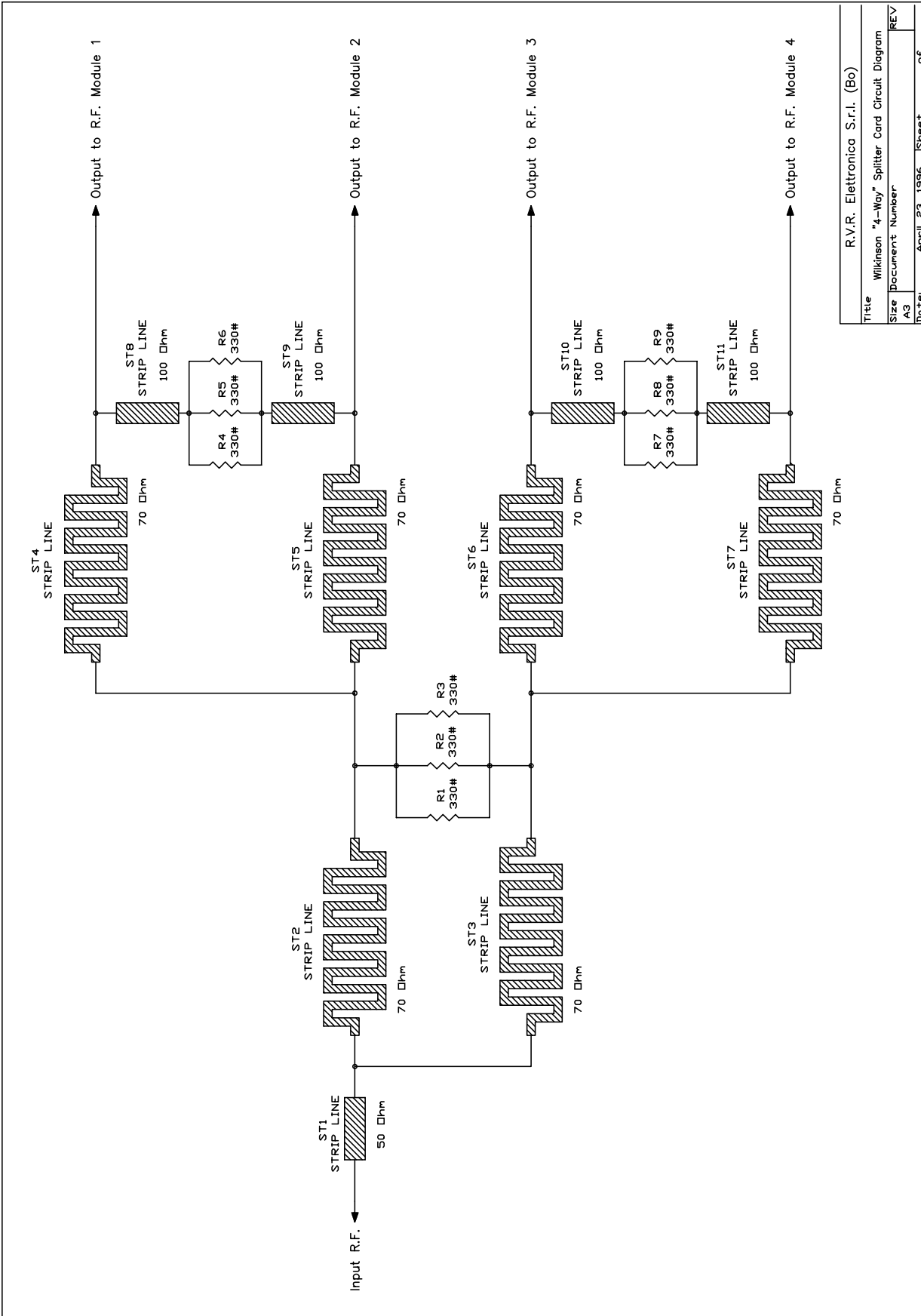
Item	Quantity	Reference	Part	DESCRIPTION	PART ORDER CODE
1	1	R18	1.2\$	RESISTOR 5W	
2	4	R1,R2,R3,R4	5.6#	RESISTOR 2W	
3	2	R7,R8	22**	RESISTOR 1W 5%	
4	1	R16	47#	RESISTOR 2W	
5	1	R9	100CH	CHIP RESISTOR 1206 1%	
6	1	R12	820 1%	RESISTOR 1/4W 1%	
7	2	R5,R6	820#	RESISTOR 2W	
8	1	R11	1KCH	CHIP RESISTOR 1206 1%	
9	1	R10	1K5CH	CHIP RESISTOR 1206 1%	
10	1	R13	8K2 1%	RESISTOR 1/4W 1%	
11	1	R14	10KNTC	NTC	
12	1	R15	M1K	TRIMMER MULTIGIRI 3296	
13	1	C2	68PFHQ	HIGHT Q CAPACITOR	
14	1	C1	150PFHQ	HIGHT Q CAPACITOR	
15	11	C3,C4,C10,C12,C13,C14,C15,C16,C17,C18,C9	470PFHQ	HIGHT Q CAPACITOR	
16	5	C5,C6,C7,C8,C19	1NFCH	CERAMIC CHIP CAPACITOR	
17	1	C11	100NF	CERAMIC CAPACITOR	
18	1	C20	680NFP	POLIESTER CAPACITOR	
19	1	L2	POWER IND.	RF BINOC. CHOCKE	
20	1	L1	L64.5RVR0.76SP	DIA4.5 RAME SMAL 0.7mm	
21	1	L4	L105RVR2	10 SP DIA 5 F 2mm	
22	1	L3	BU6012RVR2	BOB L60MM D12 FILO ARG2MM	
23	1	T1	4:1	TRASF. RF. CAVO 25 OHM	
24	1	T3	RG303	COAX CABLE RG303	
25	2	L5,L6	RG316-25	CAOX CABLE RG316 25 Ohm	
26	3	D2,D3,D5	1N4007	SILICON DIODE 400V	
27	1	D1	Z6V8	ZENER DIODE	
28	1	Q1	BLF278	VHF PUSH-PULL POWER MOS	

Pagina lasciata intenzionalmente in bianco

This page was intentionally left blank



	
DENOMINAZIONE Component Layout Splitter Ingresso	
DISPOSITIVO PJ1000M	
DISEGNATO D'Alessio D. il 29/04/2000	DISEGNO CSSPPJ1KMLCD
SEMILAVORATO	TAVOLA n. di
MATERIALE	SCALA
TRATTAMENTO	di



Title		R.V.R. Elettronica S.r.l. (Do)
Size		Wilkinson "4-Way" Splitter Card Circuit Diagram
Document Number		A3
Date	April 23, 1996	Sheet
		of

Splitter Card Circuit Diagram

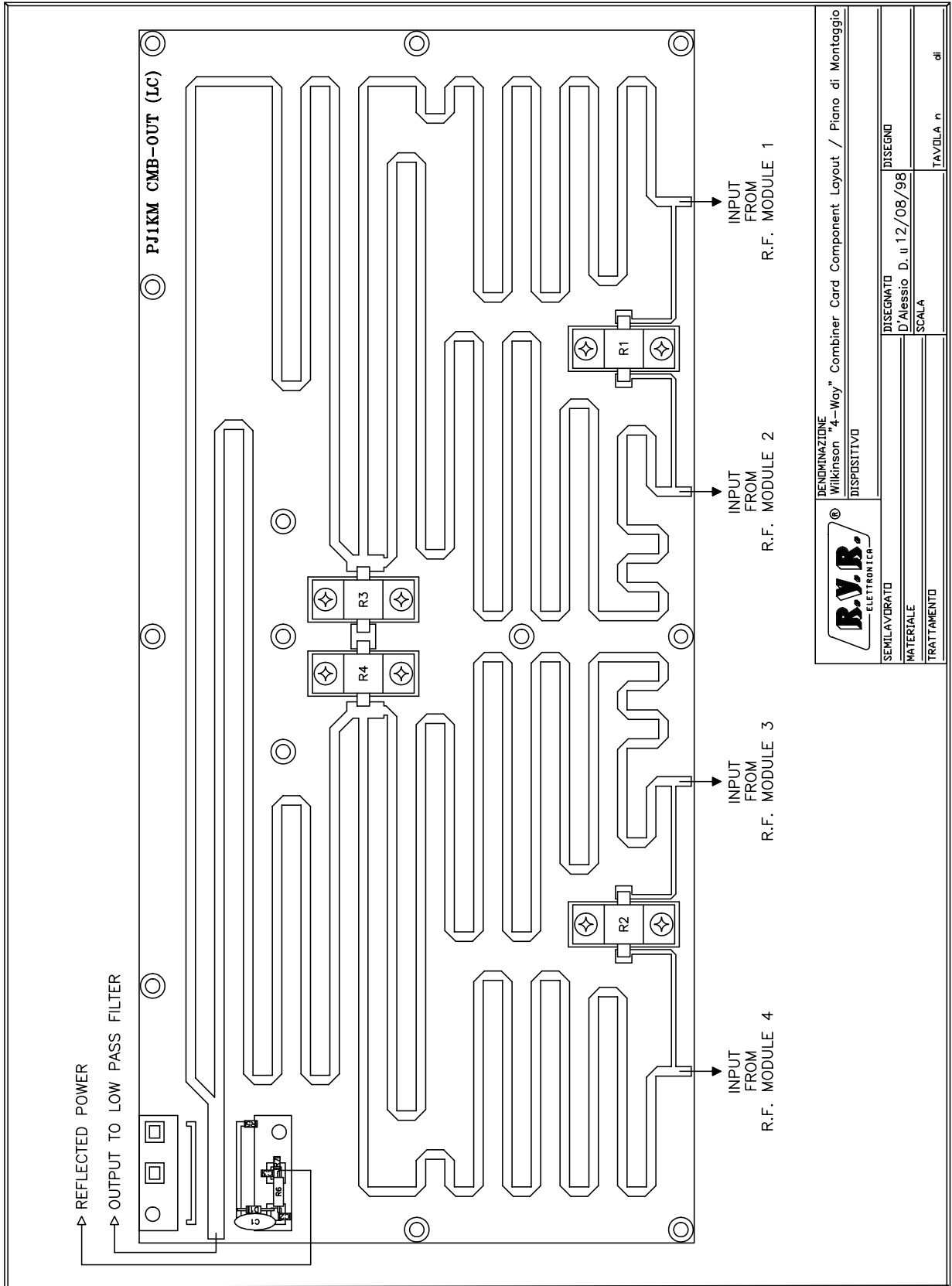
Bill Of Materials

Page 1

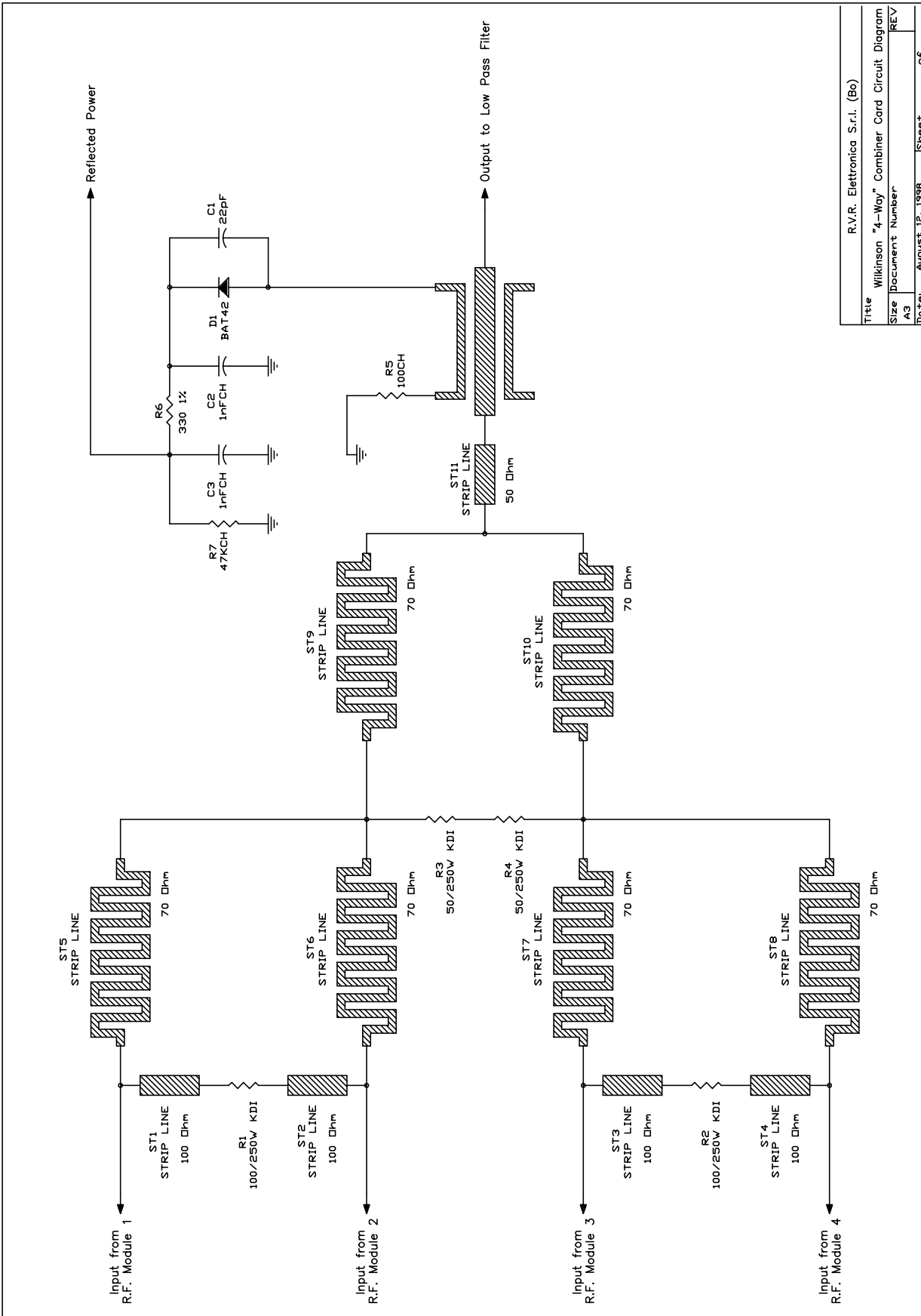
Item	Quantity	Reference	Part	DESCRIPTION	PART ORDER CODE
1	9	R1, R2, R3, R4, R5, R6, R7, R8, R9	330#	RESISTOR 2W	
2	11	ST1, ST2, ST3, ST4, ST5, ST6, ST7, ST8, ST9, ST10, ST11	STRIP LINE	STRIP LINE	

Pagina lasciata intenzionalmente in bianco

This page was intentionally left blank



		DENOMINAZIONE Wilkinson "4-Way" Combiner Card Component Layout / Piano di Montaggio	
SEMILAVORATO	DISSEGNO	DISEGNO	
MATERIALE	SCALE	D'Alessio D. il 12/08/98	
TRATTAMENTO	TAVOLA n	di	



Title		R.V.R. Elettronica S.r.l. (Bo)	
Size		Wilkinson "4-Way" Combiner Card Circuit Diagram	
Document Number		REV	
A3	Date	August 12, 1998	Sheet
			of

Combiner Card Circuit Diagram

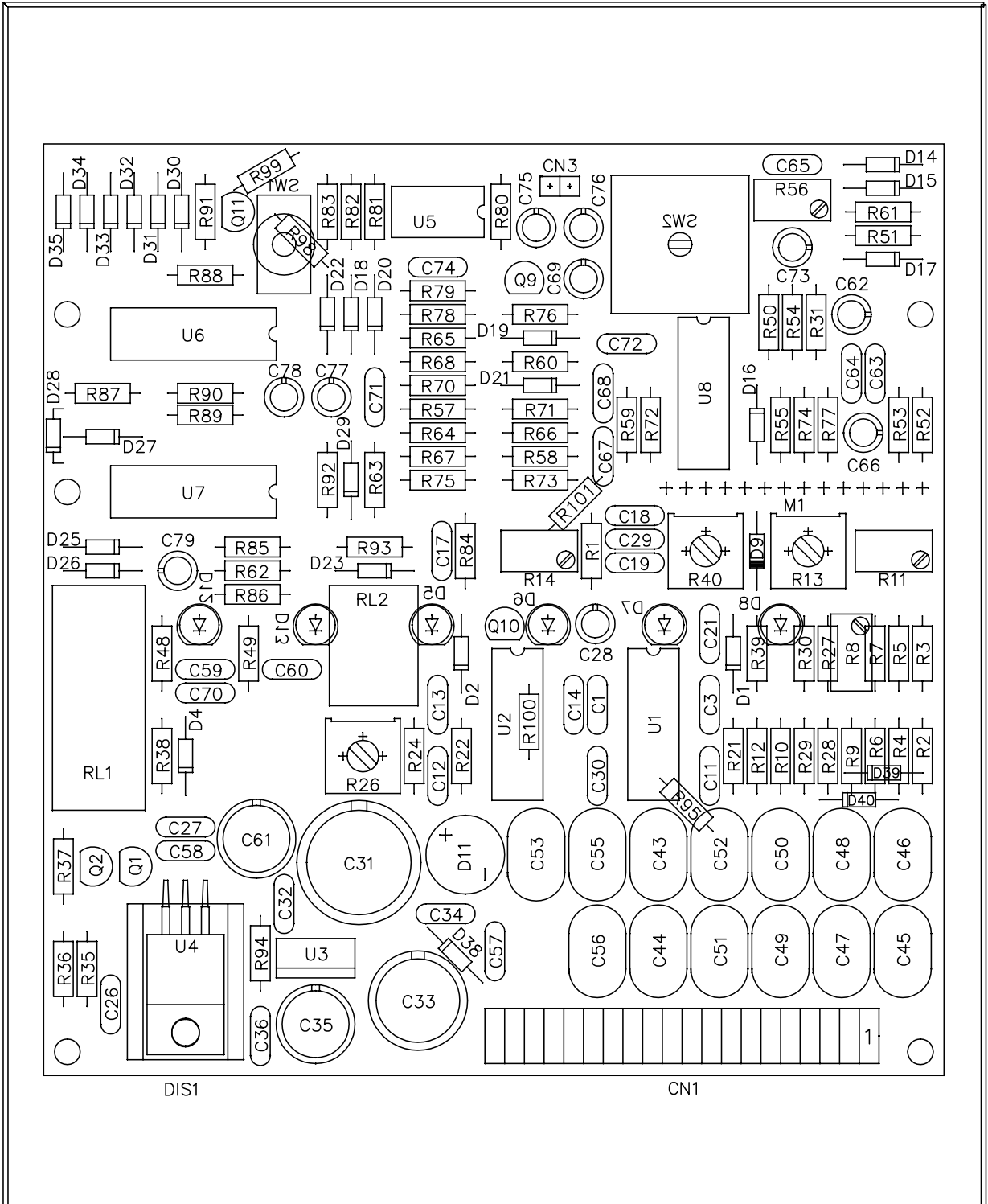
Bill Of Materials


Page 1

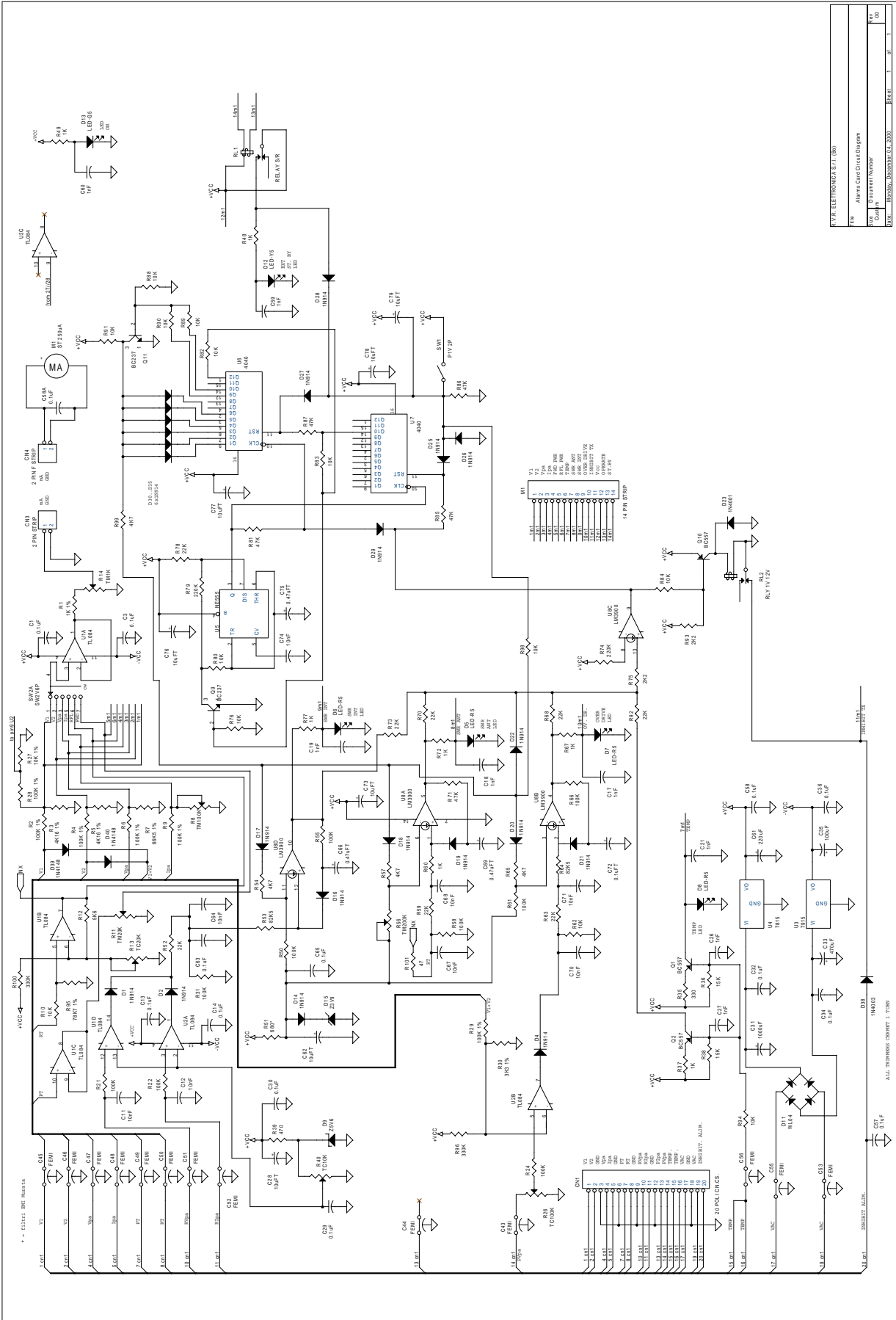
Item	Quantity	Reference	Part	DESCRIPTION	PART ORDER CODE
1	2	R3,R4	50/250W KDI	RESISTENZA KDI 250W	
2	1	R5	100CH	CHIP RESISTOR 1206 5%	
3	2	R1,R2	100/250W KDI	RESISTENZA KDI 250W	
4	1	R6	330 1%	RESISTOR 1/4W 5%	
5	1	R7	47KCH	RESISTOR 1/4W 5%	
6	1	C1	22PF	CERAMIC CAPACITOR NPO	
7	2	C2,C3	1NFCH	CERAMIC HIGH Q	
8	1	D1	BAT42	HOT CARRIER DIODE	
9	12	ST1,ST2,ST3,ST4,ST5, ST6,ST7,ST8,ST9,ST10, ST11,ST12	STRIP LINE	STRIP LINE	

Pagina lasciata intenzionalmente in bianco

This page was intentionally left blank



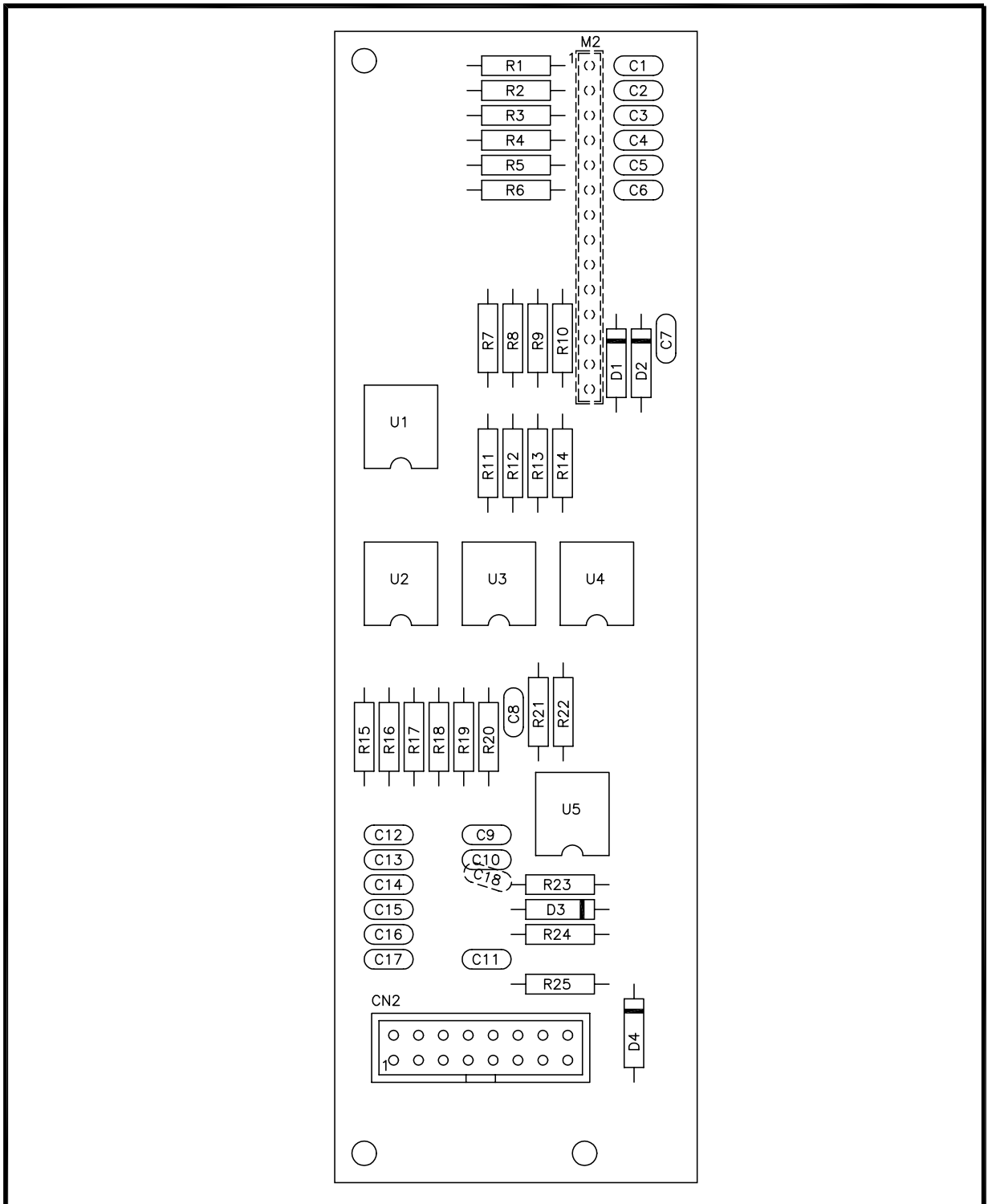
	DENOMINAZIONE	
	Alarms Card Component Layout / Piano di Montaggio	
	DISPOSITIVO	
SEMILAVORATO	DISEGNATO	DISEGNO
MATERIALE	li 12/08/98	
TRATTAMENTO	SCALA	TAVOLA n 1 di 2




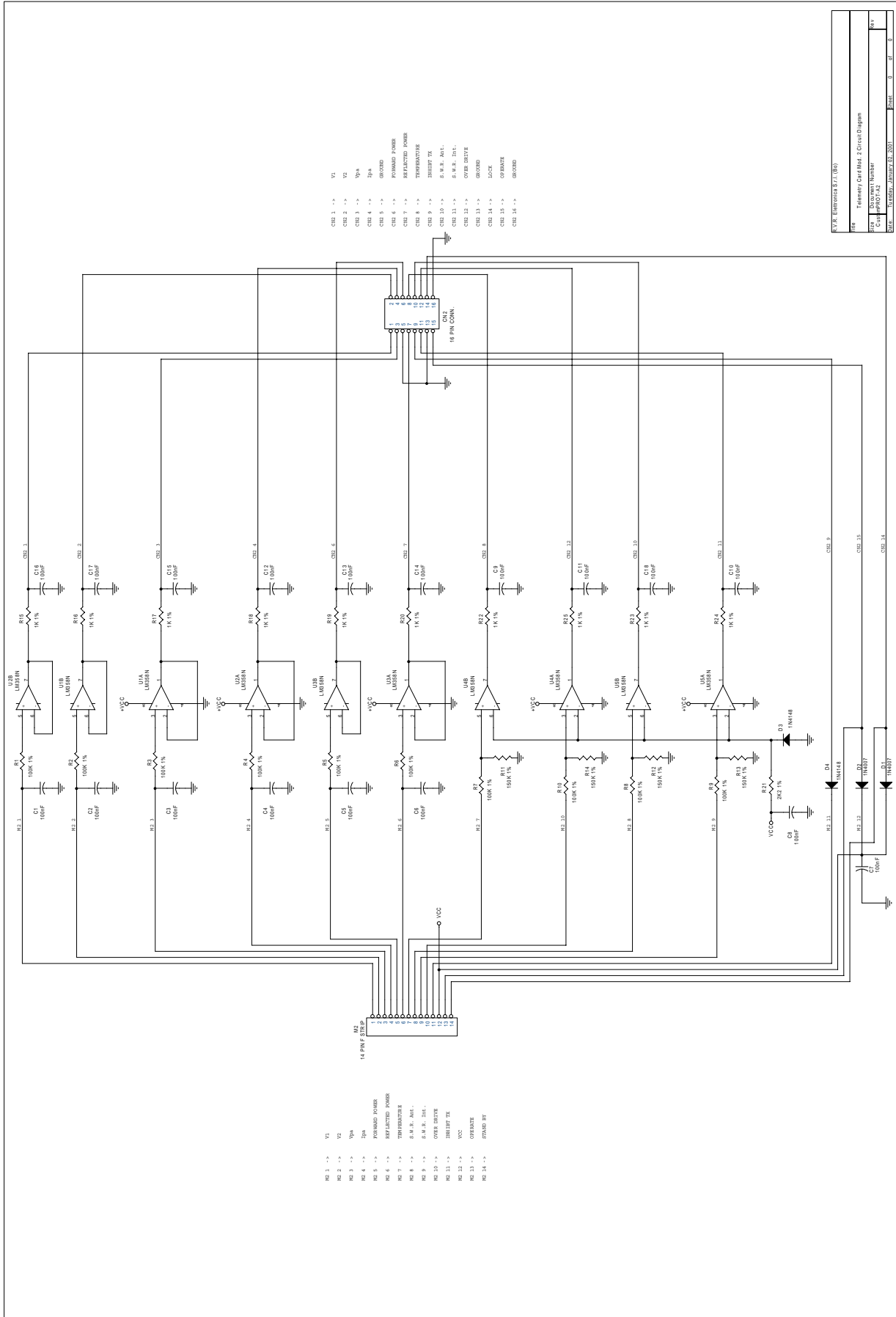
R.V.P. ELETTRONICA S.r.l. (80)	
File	Alarm Card Circuit Diagram
Doc	Document Number
Rev	Revision
Date	Monday, December 13, 2004
Sheet	1 of 1

Item	Quantity	Reference	Part	DESCRIPTION	PART ORDER CODE
1	1	R101	47	RESISTOR 1/4W 5%	
2	1	R35	330	RESISTOR 1/4W 5%	
3	1	R39	470	RESISTOR 1/4W 5%	
4	1	R51	680*	RESISTOR 1/2W 5%	
5	1	R1	1K 1%	RESISTOR 1/4W 1%	
6	7	R37, R48, R49, R60, R67, R72, R77	1K	RESISTOR 1/4W 5%	
7	2	R75, R93	2K2	RESISTOR 1/4W 5%	
8	1	R30	3K3 1%	RESISTOR 1/4W 1%	
9	2	R3, R5	4K16 1%	RESISTOR 1/4W 1%	
10	4	R54, R57, R65, R99	4K7	RESISTOR 1/4W 5%	
11	1	R12	5K6	RESISTOR 1/4W 5%	
12	13	R10, R62, R76, R80, R82, R83, R84, R88, R89, R90, R91, R94, R98	10K	RESISTOR 1/4W 5%	
13	2	R36, R38	15K	RESISTOR 1/4W 5%	
14	8	R52, R59, R63, R68, R70, R73, R78, R92	22K	RESISTOR 1/4W 5%	
15	1	R8	TM100K	TRIM.MULTIGIRI REG.VERT	
16	5	R71, R81, R85, R86, R87	47K	RESISTOR 1/4W 5%	
17	1	R7	66K5 1%	RESISTOR 1/4W 1%	
18	1	R95	78K7 1%	RESISTOR 1/4W 1%	
19	2	R53, R64	82K5	RESISTOR 1/4W 5%	
20	5	R2, R4, R6, R9, R29	100K 1%	RESISTOR 1/4W 1%	
21	9	R21, R22, R24, R31, R50, R55, R58, R61, R66	100K	RESISTOR 1/4W 5%	
22	2	R74, R79	220K	RESISTOR 1/4W 5%	
23	2	R96, R100	330K	RESISTOR 1/4W 5%	
24	1	R14	TC1K	TRIM.MULTIGIRI REG.VERT	
25	1	R40	TC10K	TRIM.MULTIGIRI REG.ORIZ	
26	1	R13	TC20K	TRIM.MULTIGIRI REG.ORIZ	
27	1	R26	TC100K	TRIM.MULTIGIRI REG.ORIZ	
28	1	R56	TM220K	TRIM.MULTIGIRI REG.VERT	
29	8	C17, C18, C19, C21, C26, C27, C59, C60	1NF	CERAMIC CAPACITOR	
30	8	C11, C12, C64, C67, C68, C70, C71, C74	10NF	CERAMIC CAPACITOR	
31	14	C1, C3, C13, C14, C29, C30, C32, C34, C36, C57, C58A, C58, C63, C65	0.1UF	CERAMIC CAPACITOR	
32	1	C72	0.1UFT	TANTALIUM CAPACITOR	

33	3	C66,C69,C75	0.47UFT	TANTALIUM CAPACITOR
34	7	C28,C62,C73,C76, C77,C78,C79	10UFT	TANTALIUM CAPACITOR
35	1	C35	100UF	ELECTROLYTIC CAPACITOR
36	1	C61	220UF	ELECTROLYTIC CAPACITOR
37	1	C33	470UF	ELECTROLYTIC CAPACITOR
38	1	C31	1000UF	ELECTROLYTIC CAPACITOR
39	1	M1	ST 250UA	STRUMENTO 250uA
40	1	CN3	2 PIN STRIP	STRIP M P 2.54 2 PIN
41	1	M1	14 PIN STRIP	STRIP M P 2.54 14 PIN
42	1	CN4	2 PIN F STRIP	STRIP F P 2.54 2 PIN
43	1	CN1	20 POLI CN.CS.	CONN.STRIP 20P MASC. CS POL.
44	12	C43,C45,C46,C47, C48,C49,C50,C51, C52,C53,C55,C56	FEMI	FILTRO EMI MURATA
45	1	RL2	RLY 1V 12V	RELAY 1 VIA 12V
46	1	RL1	RELAY S/R	RELAY SET / RESET 12V
47	1	SW1	P1V 2P	PULSANTE 1 VIA 2 POS
48	1	SW2	SW2V6P	COMMUTATORE 2 VIE 6 POS FEME
49	2	D39,D40	1N4148	SILICON DIODE
50	22	D1,D2,D4,D14,D16,1N4148 D17,D18,D19,D20,D21,D22, D25,D26,D27,D28,D29,D30, D31,D32,D33,D34,D35		SILICON DIODE
51	1	D23	1N4148	SILICON DIODE
52	1	D38	1N4004	SILICON DIODE
53	1	D11	WL04	DIODE BRIDGE 1.5A
54	5	D5,D6,D7,D8,D12	LED-R5	RED LED DIODE
55	1	D13	LED-G5	GREEN LED DIODE
56	1	D15	Z3V9	ZENER DIODE 3.9V 1/4W
57	1	D9	Z5V6	ZENER DIODE 5.6V 1/4W
58	1	U4	7815	POS. STABILIZER 1A
59	1	U3	7915	NEG. STABILIZER 1A
60	2	Q9,Q11	BC237	NPN TRANSISTOR
61	3	Q1,Q2,Q10	BC557	PNP TRANSISTOR
62	2	U1,U2	TL084	QUAD OP. AMP.
63	1	U5	NE555	TIMER
64	2	U6,U7	4040	CMOS DIVIDER
65	1	U8	LM3900	NORTON QUAD AMP.
66	1	R11	TM20K	TRIM.MULTIGIRI REG.VERT
67	1	R27	10K 1%	RESISTOR 1/4W 1%
68	1	R28	100K 1%	RESISTOR 1/4W 1%



	DENOMINAZIONE	
	Telemetry Card (Mod. PROT-A2) Component Layout / Piano di Montaggio	
DISPOSITIVO		
SEMILAVORATO	DISEGNATO	DISEGNO
MATERIALE	D'Alessio D. U	
TRATTAMENTO	SCALA	TAVOLA n di



Telemetry Card Mod. 2

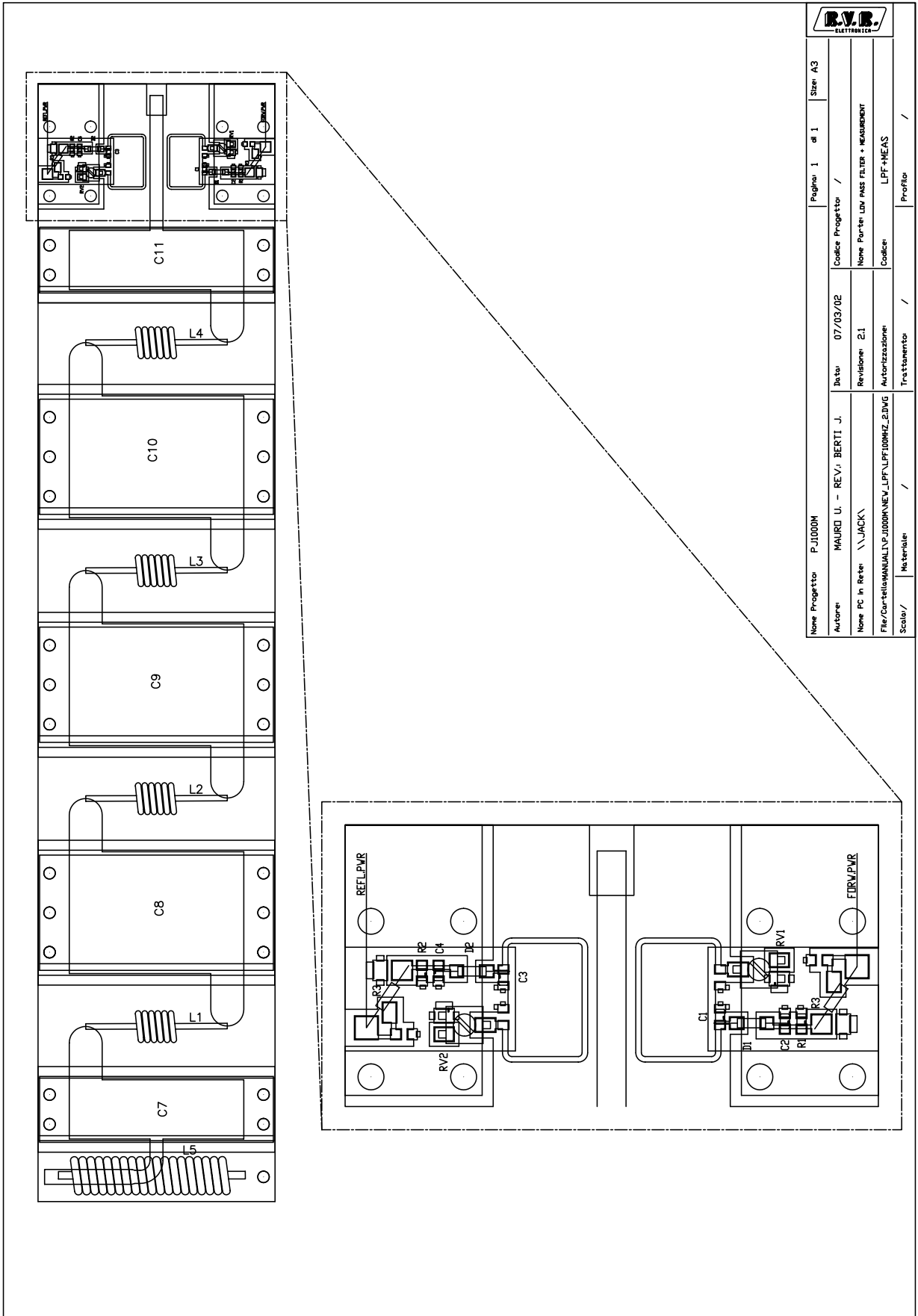
Bill Of Materials

Page 1

Item	Quantity	Reference	Part	DESCRIPTION	PART ORDER CODE
1	9	R15, R16, R17, R19, R20, R22, R23, R24, R25	1K 1%	RESISTOR 1/4W 1%	
2	1	R18	1K	RESISTOR 1/4W 5%	
3	1	R21	2K2 1%	RESISTOR 1/4W 1%	
4	14	R1, R2, R3, R4, R5, R6, R7, R8, R9, R10, R11, R12, R13, R14	100K 1%	RESISTOR 1/4W 1%	
5	18	C1, C2, C3, C4, C5, C6, C7, C8, C9, C10, C11, C12, C13, C14, C15, C16, C17, C18	100NF	CERAMIC CAPACITOR	
6	1	M2	14 PIN F STRIP	STRIP F P 2.54 14 PIN	
7	1	CN2	16 PIN CONN.	CONN. M 2*8 P 2.54	
8	2	D3, D4	1N4148	SILICON DIODE	
9	2	D2, D3	1N4007	SILICON DIODE 1000V	
10	5	U1, U2, U3, U4, U5	LM358N	DOUBLE OP. AMP.	

Pagina lasciata intenzionalmente in bianco

This page was intentionally left blank



Nome Progetto: PJ1000M		Pagina: 1	di 1	Size: A3
Autore: MAURO U. - REV. BERTI J.	Data: 07/03/02	Codice Progetto: /		
Nome PC in Rete: \JACK\	Revisione: 2.1	Nome Parte: LDF PASS FILTER + MEASUREMENT		
File/Caratteristiche/Manual/PROJ1000MNEW_LPF+MEAS.DWG	Autore/Revisione: LPF+MEAS	Codice: /		
Scala: /	Modificabile: /	Trattamento: /	Profilo: /	

PJ1000M

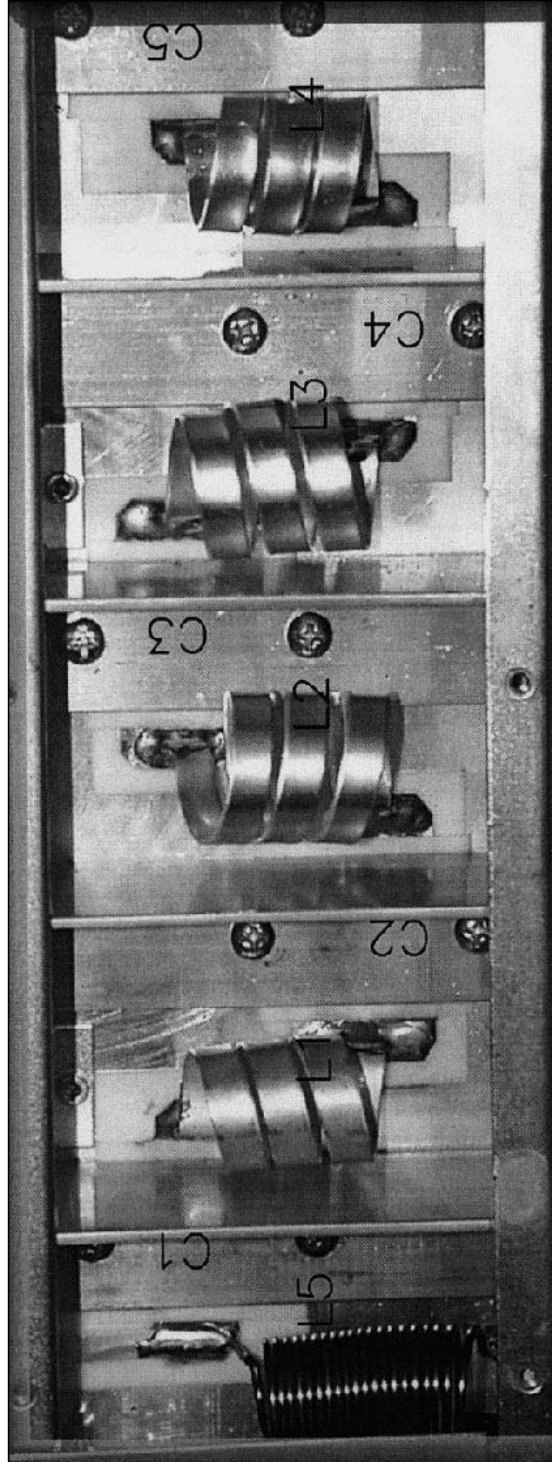
Bill Of Materials

Page1

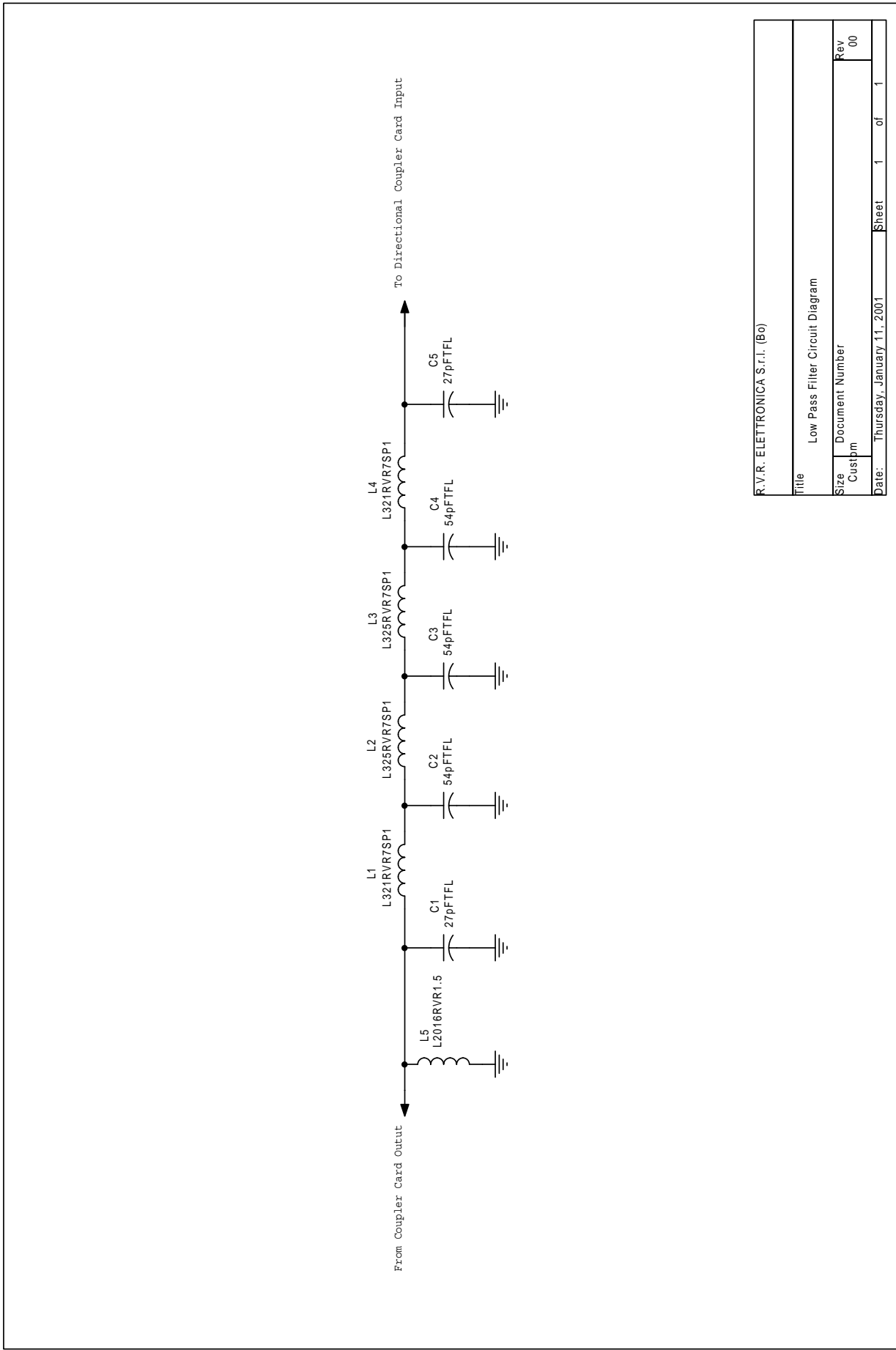
Item	Q.ty	Reference	Part
1	1	L5	BFS10002018
2	1	CS1	CSDRCPPJ1KM
3	2	C3 ,C1	47p 0805
4	2	C4 ,C2	4n7 0805
5	2	C5 ,C6	1nF
6	2	C7 ,C11	27pFTFL
7	3	C8 ,C9 ,C10	54pFTFL
8	2	D2 ,D1	BAT83
9	4	L1 ,L2 ,L3 ,L4	BBR30000219
10	2	RV2 ,RV1	200R SMD
11	2	R2 ,R1	100k 0805
12	2	R3 ,R4	270R 1/4W

Pagina lasciata intenzionalmente in bianco

This page was intentionally left blank



DENOMINAZIONE Low Pass Filter Photo DISPOSITIVO	
SEMILAVORATO	DISEGNATO Berti J.
MATERIALE	il 18/01/01
TRATTAMENTO	SCALA
TAVOLA n	di



R.V.R. ELETTRONICA S.r.l. (Bo)	
Title: Low Pass Filter Circuit Diagram	
Size: Custom	Document Number: Rev 00
Date: Thursday, January 11, 2001	Sheet 1 of 1

Low Pass Filter Circuit Diagram

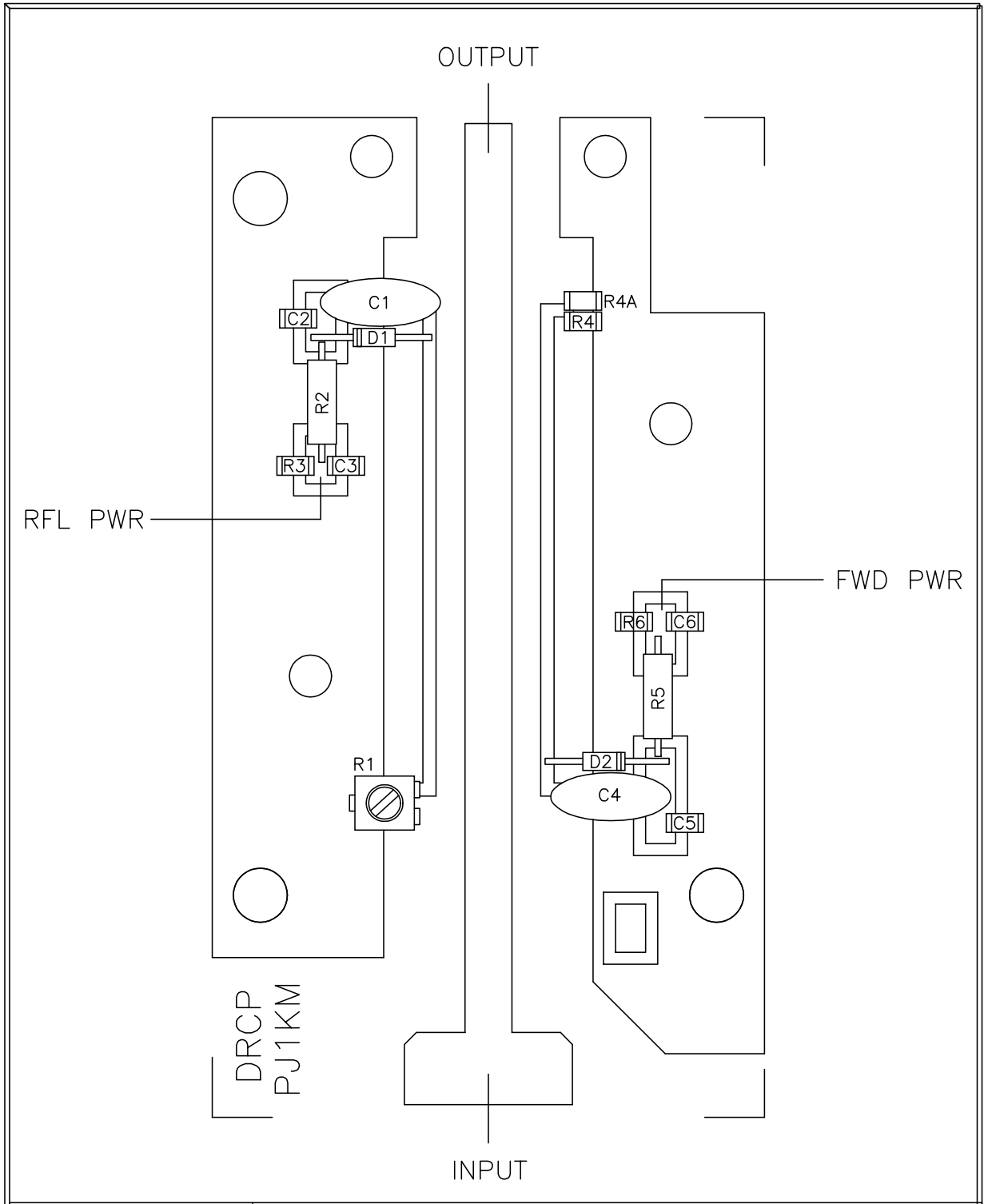
Bill Of Materials


Page 1

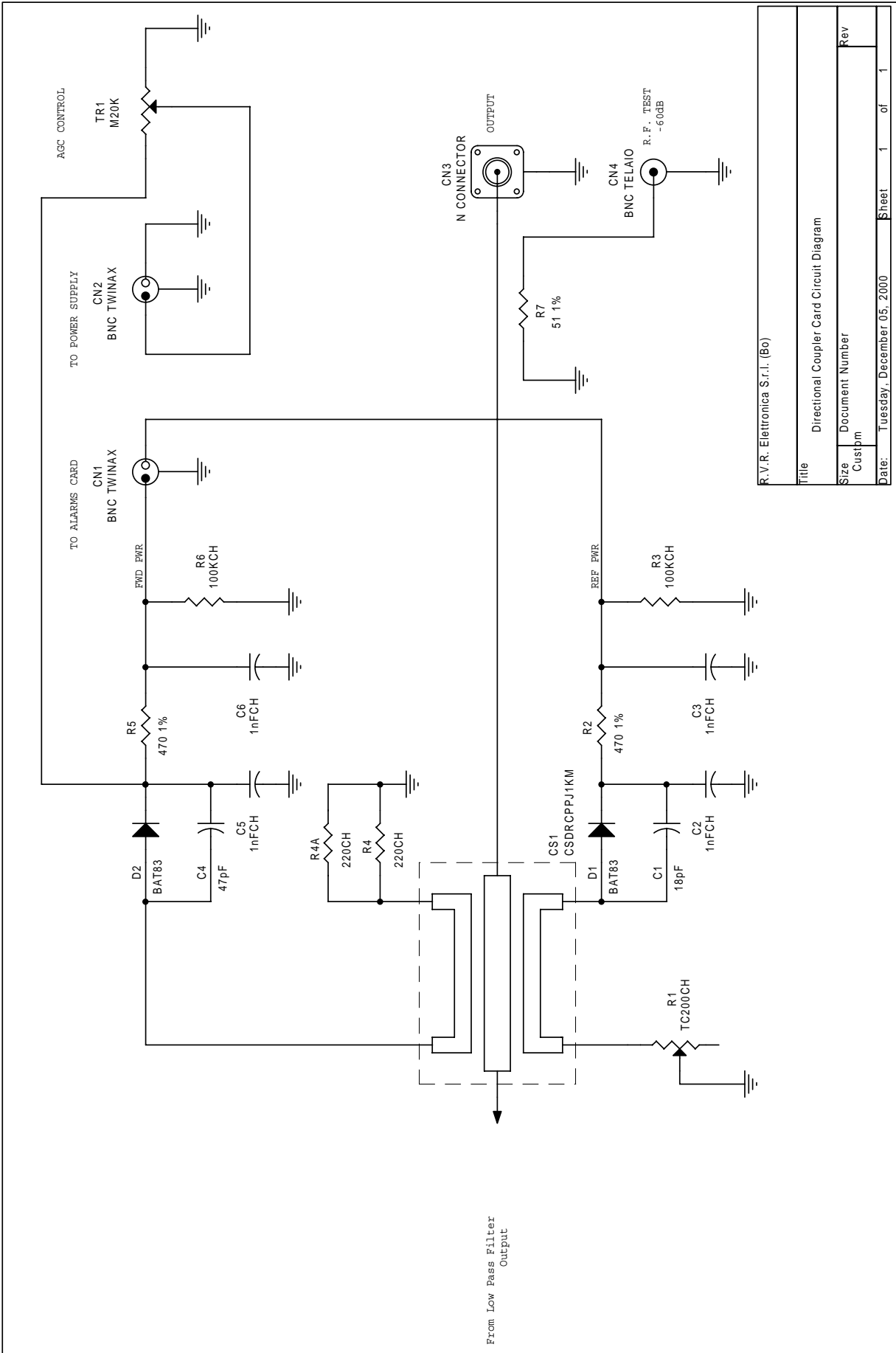
Item	Quantity	Reference	Part	DESCRIPTION	PART ORDER CODE
1	2	C1, C5	27PFTFL	CONDBANDELLA RAME TEFLON	
2	3	C2, C3, C4	54PFTFL	COND.BANDELLA RAME TEFLON	
3	2	L1, L4	L321RVR7SP1	RAME ARG.3SP DIA21 7MM SP1	
4	2	L2, L3	L325RVR7SP1	RAME ARG.3SP DIA25 7MM SP1	
5	1	L5	L2016RVR1.5	RAME ARG.1.5MM 20SP DIA16MM	

Pagina lasciata intenzionalmente in bianco

This page was intentionally left blank



	DENOMINAZIONE Directional Coupler Card Component Layout / Piano di Montaggio		
	DISPOSITIVO		
SEMILAVORATO	DISEGNATO D'Alessio D.li 12/08/98	DISEGNO	
MATERIALE	SCALA	TAVOLA n _____ di _____	
TRATTAMENTO			



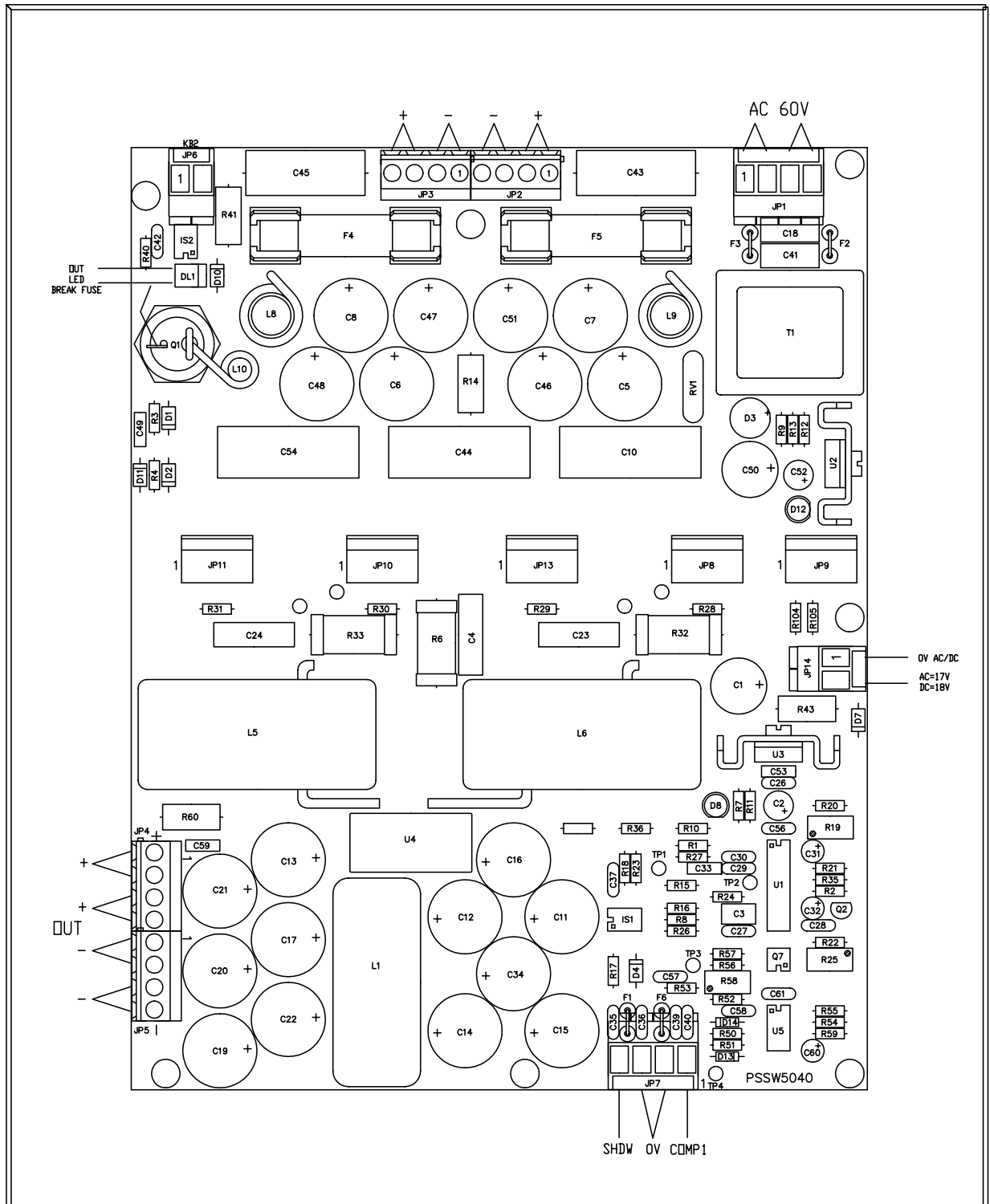
R.V.R. Elettronica S.r.l. (Bo)


Title		Directional Coupler Card Circuit Diagram	
Size	Document Number	Sheet	1 of 1
Rev	Custpm	Date:	Tuesday, December 05, 2000

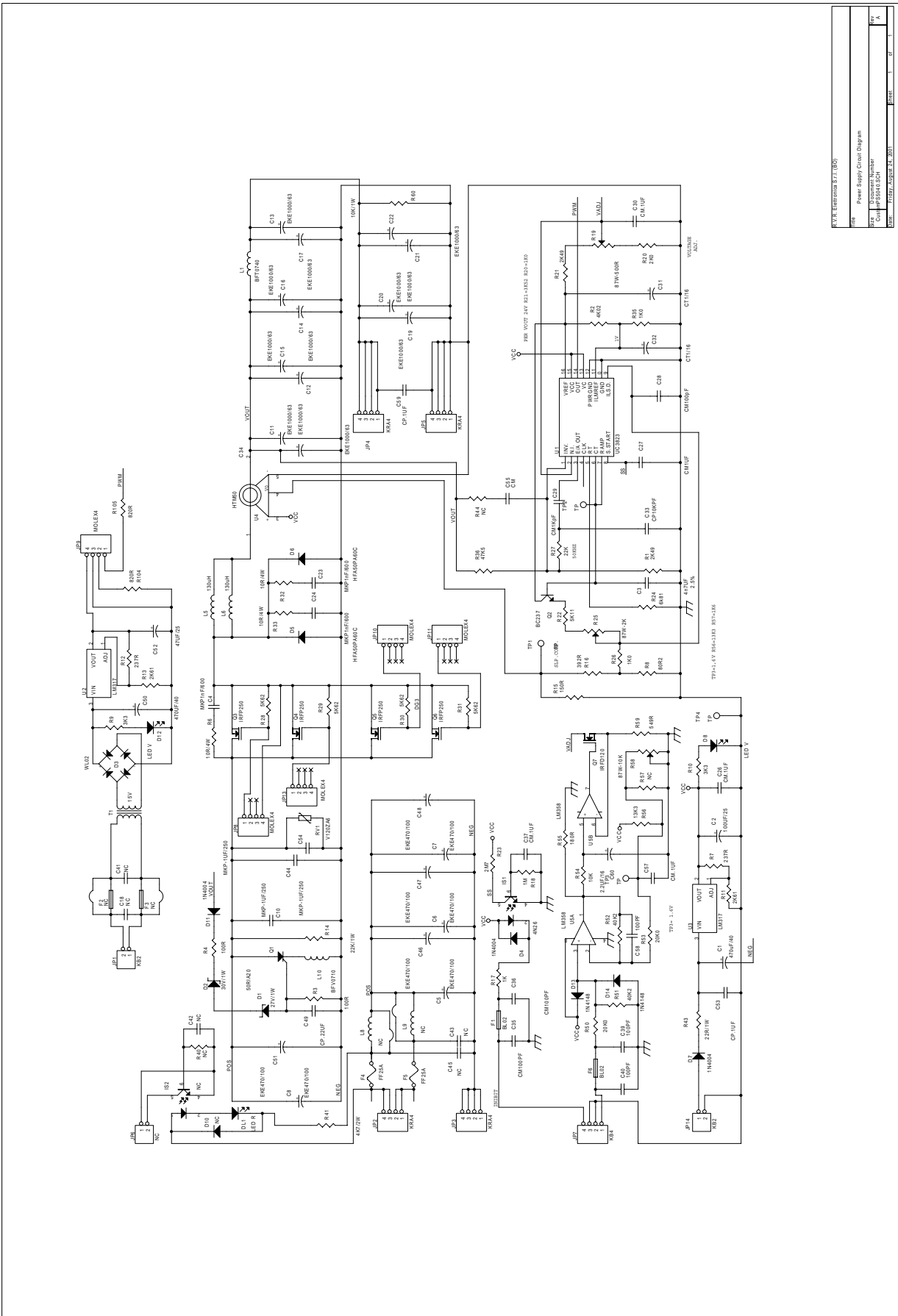
Item	Quantity	Reference	Part	DESCRIPTION	PART ORDER CODE
1	1	R7	51 1%	RESISTOR 1/4W 1%	
2	2	R4A, R4	220CH	CHIP RESISTOR 1206 1%	
3	2	R2, R5	470 1%	RESISTOR 1/4W 1%	
4	2	R3, R6	100KCH	CHIP RESISTOR 1206 1%	
5	1	R1	TC200CH	TRIM.REG.VER.CERMET SMD	
6	1	TR1	M20K	TRIMMER MULTIGIRI	
7	1	C1	18PF	CERAMIC CAPACITOR NP0	
8	1	C4	47PF	CERAMIC CAPACITOR NP0	
9	4	C2, C3, C5, C6	1NFCH	CAPACITOR HIGH Q	
10	1	CN4	BNC TELAIO	CONN. BNC A TELAIO	
11	2	CN1, CN2	BNC TWINAX	CONN.BNC X CAVO TWINAX	
12	1	CN3	N CONNECTOR	CONN. N A TELAIO	
13	2	D1, D2	BAT83	HOT CARRIER DIODE	
14	1	CS1	CSDRCPPJ1KM	CS DIR.COUPLER PJ1KM	

Pagina lasciata intenzionalmente in bianco

This page was intentionally left blank



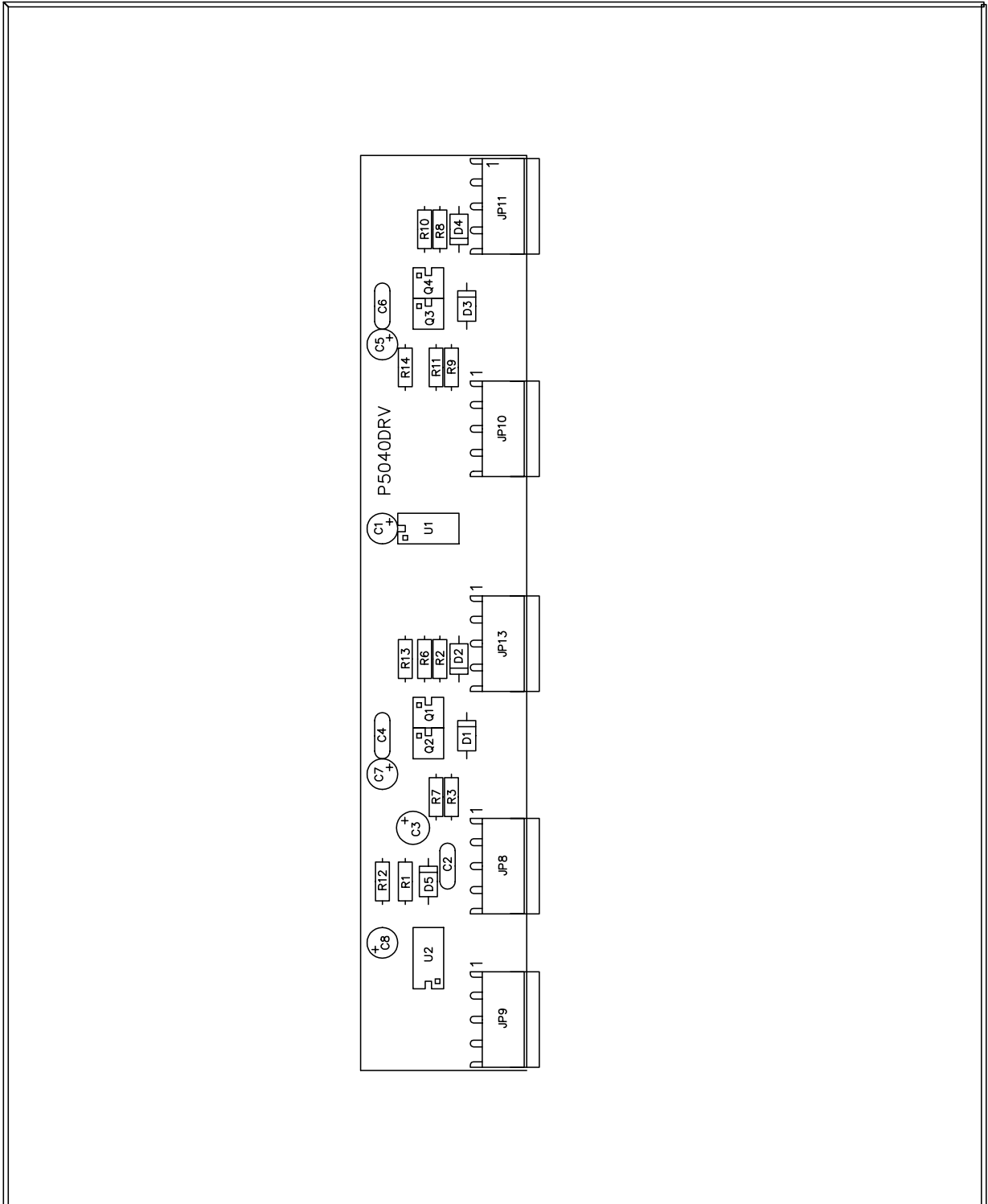
	DENOMINAZIONE	
	Main Section Component Layout – PSSW5040 –	
DISPOSITIVO		
SEMILAVORATO	DISEGNATO	DISEGNO
MATERIALE	D'Alessio D. li 11/08/98	
TRATTAMENTO	SCALA	TAVOLA n 1 di 1
	1:1	




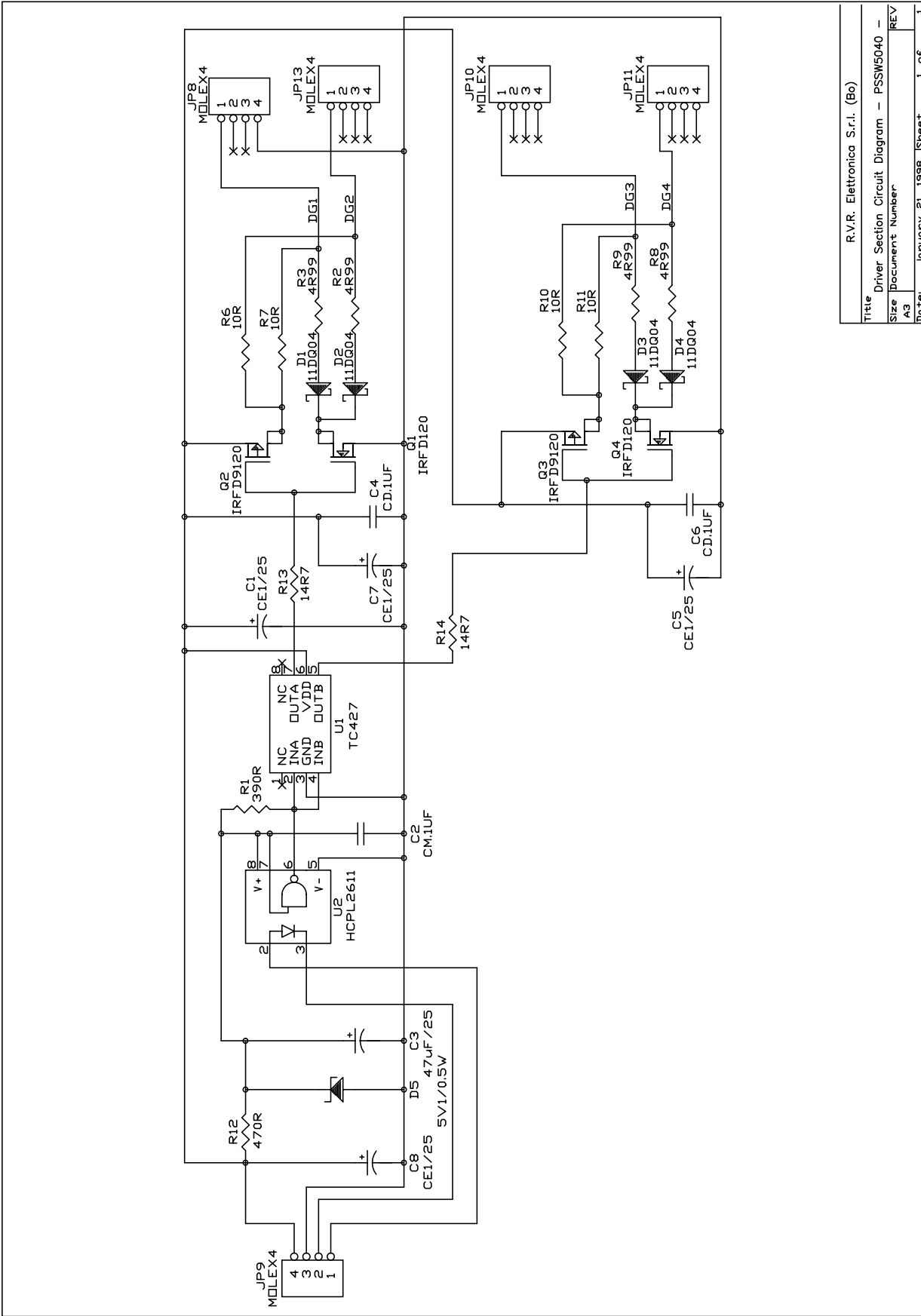
R.V.R. Elettronica S.r.l. (BO)	
File	Power Supply Circuit Diagram
Rev	Document Number
Comp	Comp50445-001
Mod	REV. 03/2007 - 03/2007
Page	1 of 1

PS5040		Bill Of Materials	Page1
Item	Q.ty	Reference	Part
1	4	Q3, Q4, Q5, Q6	IRFP250
2	2	C1, C50	470UF/40
3	1	C2	100UF/25
4	1	C3	4n7UF
5	3	C4, C23, C24	MKP1nF/600
6	8	C5, C6, C7, C8, C46, C47, C48, C51	EKE470/100
7	3	C10, C44, C54	MKP-1UF/250
8	12	C11, C12, C13, C14, C15, C16, C17, C19, C20, C21, C22, C34	EKE1000/63
9	12	IS2, F2, F3, L8, L9, D10, C18, R40, C42, R44, C45, R57	NC
10	4	C26, C30, C37, C57	CM.1UF
11	1	C27	CM1UF
12	3	C28, C35, C36	CM100PF
13	1	C29	CM1KpF
14	2	C31, C32	CT1/16
15	1	C33	CP10KPF
16	3	C39, C40, C58	100PF
17	3	JP6, C41, C43	NC
18	1	C49	CP.22UF
19	1	C52	47UF/25
20	2	C53, C59	CP.1UF
21	1	C55	CM
22	1	C60	2.2UF/16
23	1	DL1	LED R
24	1	D1	27V/1W
25	1	D2	30V/1W
26	1	D3	WL02
27	3	D4, D7, D11	1N4004
28	2	D6, D5	HFA50PA60C
29	2	D12, D8	LED V
30	2	D13, D14	1N4148
31	2	F6, F1	BL02
32	2	F4, F5	FF25A
33	1	IS1	4N26
34	2	JP1, JP14	KB2
35	4	JP2, JP3, JP4, JP5	KRA4
36	1	JP7	KB4
37	5	JP8, JP9, JP10, JP11, JP13	MOLEX4
38	1	JP12	JUMPER2
39	1	L1	BFT0740
40	2	L5, L6	130uH
41	1	L10	BFV0710
42	1	Q1	50RIA20
43	1	Q2	BC237
44	1	Q7	IRFD120
45	1	RV1	V120ZA6
46	2	R21, R1	2K49
47	1	R2	4K02
48	2	R3, R4	100R
49	3	R6, R32, R33	10R/4W
50	2	R7, R12	237R
51	1	R8	80R2
52	2	R9, R10	3K3

53	2	R11, R13	2K61
54	1	R14	22K/1W
55	1	R15	150R
56	1	R16	392R
57	1	R17	1K
58	1	R18	1M
59	1	R19	87W-500R
60	1	R20	2K0
61	1	R22	5K11
62	1	R23	2M7
63	1	R24	6k81
64	1	R25	87W-2K
65	2	R35, R26	1K0
66	1	R27	22K
67	4	R28, R29, R30, R31	5K62
68	1	R36	47K5
69	1	R41	4K7/2W
70	1	R43	22R/1W
71	2	R50, R53	20K0
72	2	R51, R52	40K2
73	1	R54	10K
74	1	R55	180R
75	1	R56	13K3
76	1	R58	87W-10K
77	1	R59	549R
78	1	R60	10K/1W
79	2	R105, R104	820R
80	4	TP1, TP2, TP3, TP4	TP
81	1	T1	15V
82	1	U1	UC3823
83	2	U3, U2	LM317
84	1	U4	HTM50
85	1	U5	LM358

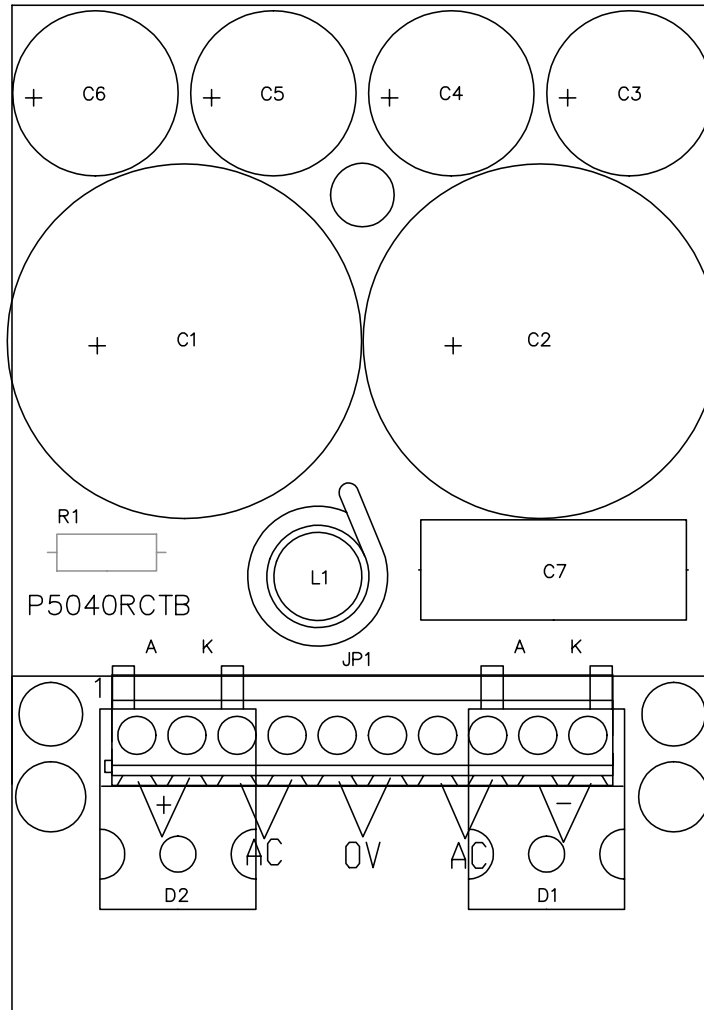


	DENOMINAZIONE Driver Section Component Layout – PSSW5040 –	
	DISPOSITIVO	
SEMILAVORATO	DISEGNATO D'Alessio D. li 11/08/98	DISEGNO
MATERIALE	SCALA 1:1	TAVOLA n 1 di 1
TRATTAMENTO		

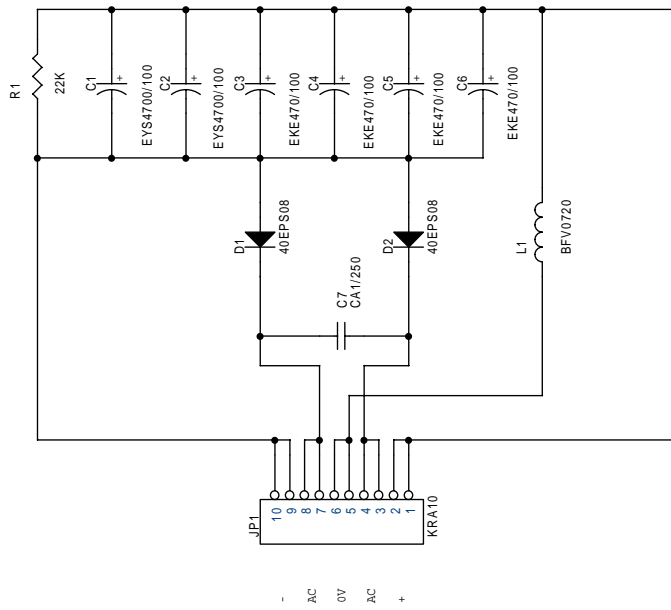


Title		R.V.R. Elettronica S.r.l. (Bo)
Size		Driver Section Circuit Diagram - PSSW5040 -
Document Number		A3
Date:	January 21, 1998	Sheet 1 of 1

Item	Quantity	Reference	Part
1	4	C1, C5, C7, C8	CE1/25
2	1	C2	CM.1UF
3	1	C3	47UF/25
4	2	C4, C6	CD.1UF
5	4	D1, D2, D3, D4	11DQ04
6	1	D5	5V1/0.5W
7	5	JP8, JP9, JP10, JP11, JP13	MOLEX4
8	2	Q1, Q4	IRFD120
9	2	Q2, Q3	IRFD9120
10	1	R1	390R
11	4	R2, R3, R8, R9	4R99
12	4	R6, R7, R10, R11	10R
13	1	R12	470R
14	2	R13, R14	14R7
15	1	U1	TC427
16	1	U2	HCPL2611



	DENOMINAZIONE Rectifier Section Component Layout – PSSW5040 –	
	DISPOSITIVO	
SEMILAVORATO	DISEGNATO D'Alessio D.li 11/08/98	DISEGNO
MATERIALE	SCALA 1:1	TAVOLA n 1 di 1
TRATTAMENTO		

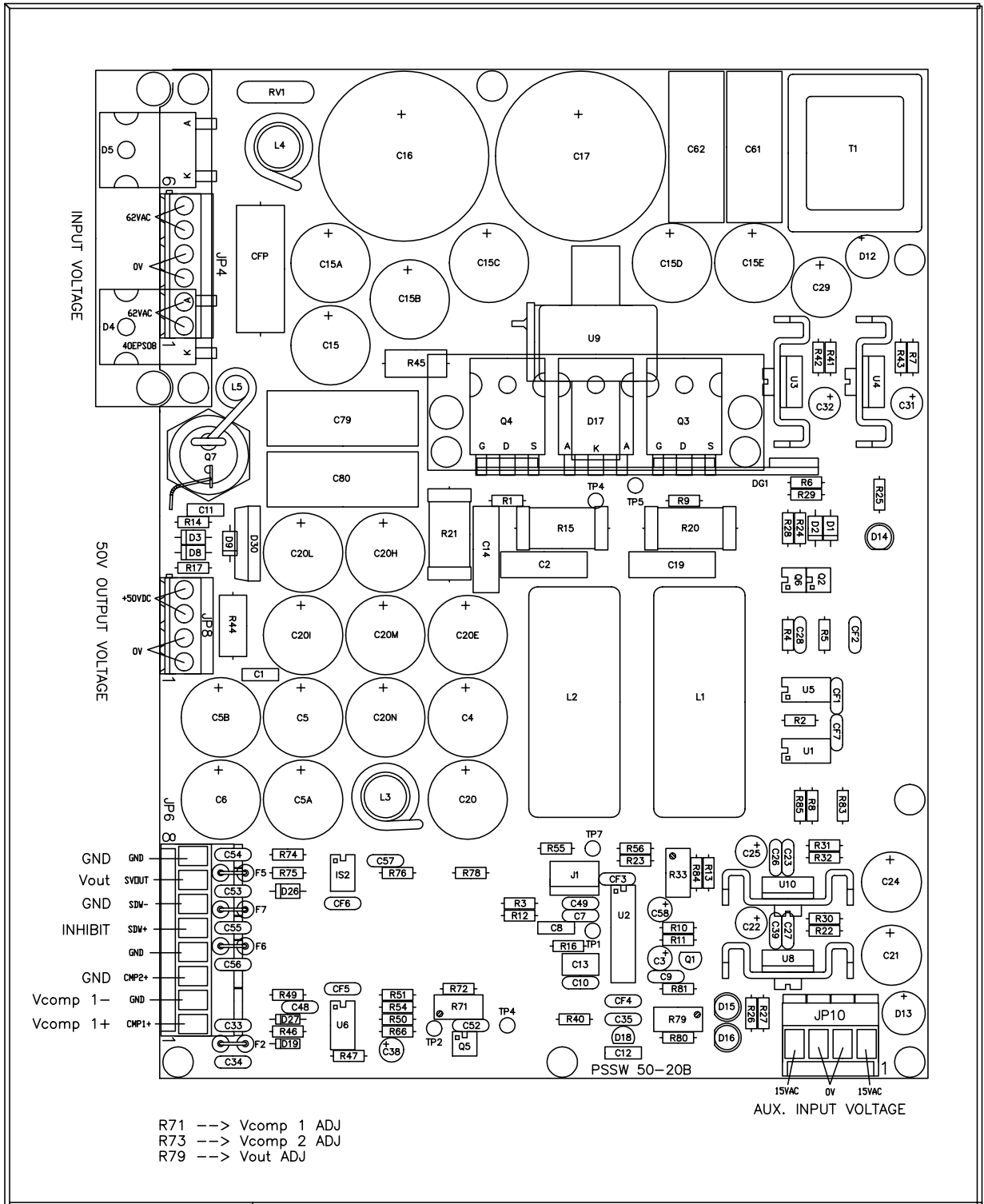


R.V.R. Elettronica s.r.l. (BO)

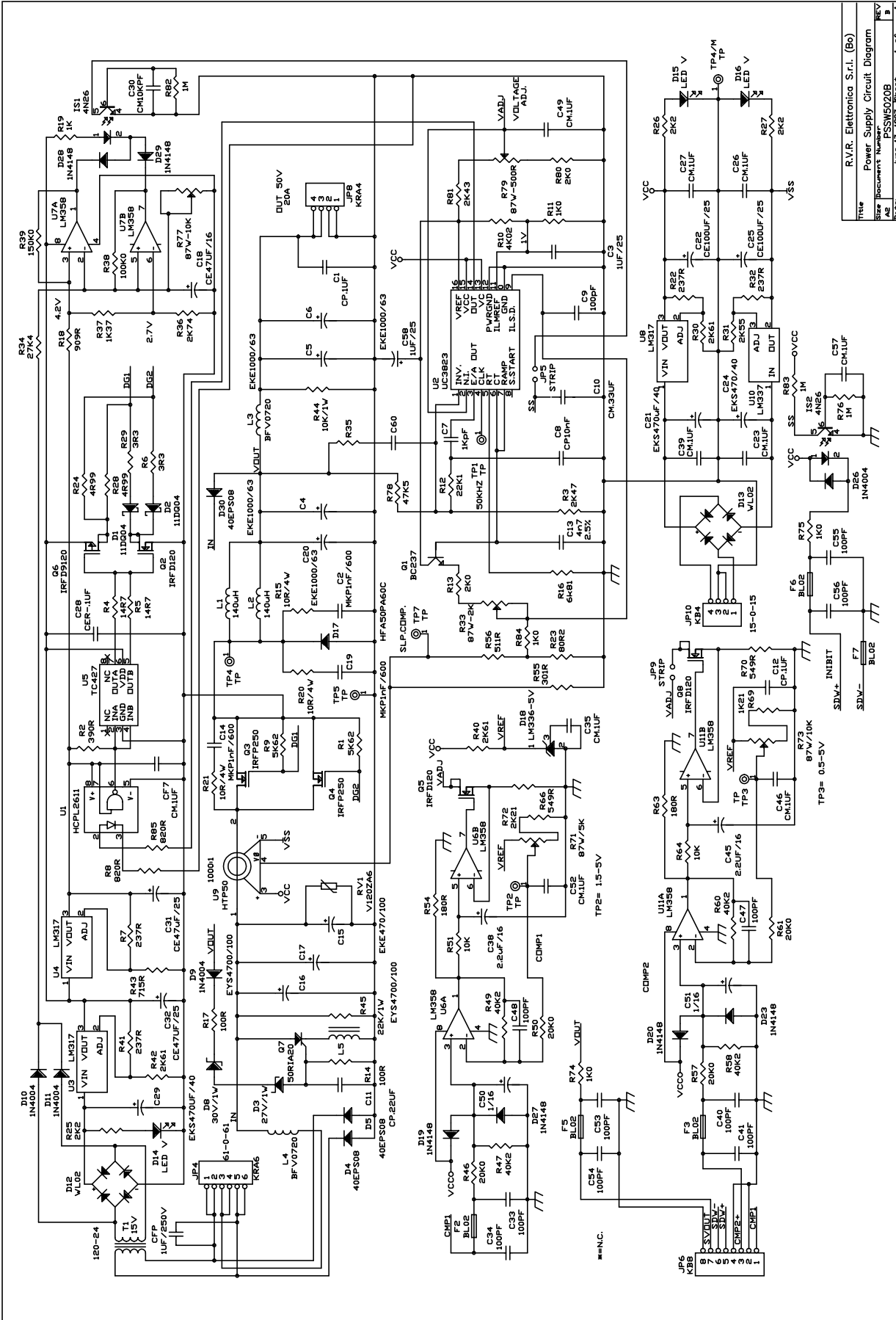
Title RETIFICATORE LIVELLATORE PSSW5040

Size	Document Number	Rev
A4	P5040RC1SCH	
Date:	Monday, December 04, 2000	Sheet 1 of 1

Item	Quantity	Reference	Part
1	2	C1, C2	EYS4700/100
2	4	C3, C4, C5, C6	EKE470/100
3	1	C7	CA1/250
4	2	D1, D2	40EPS08
5	1	JP1	KRA10
6	1	L1	BFV0720
7	1	R1	22K



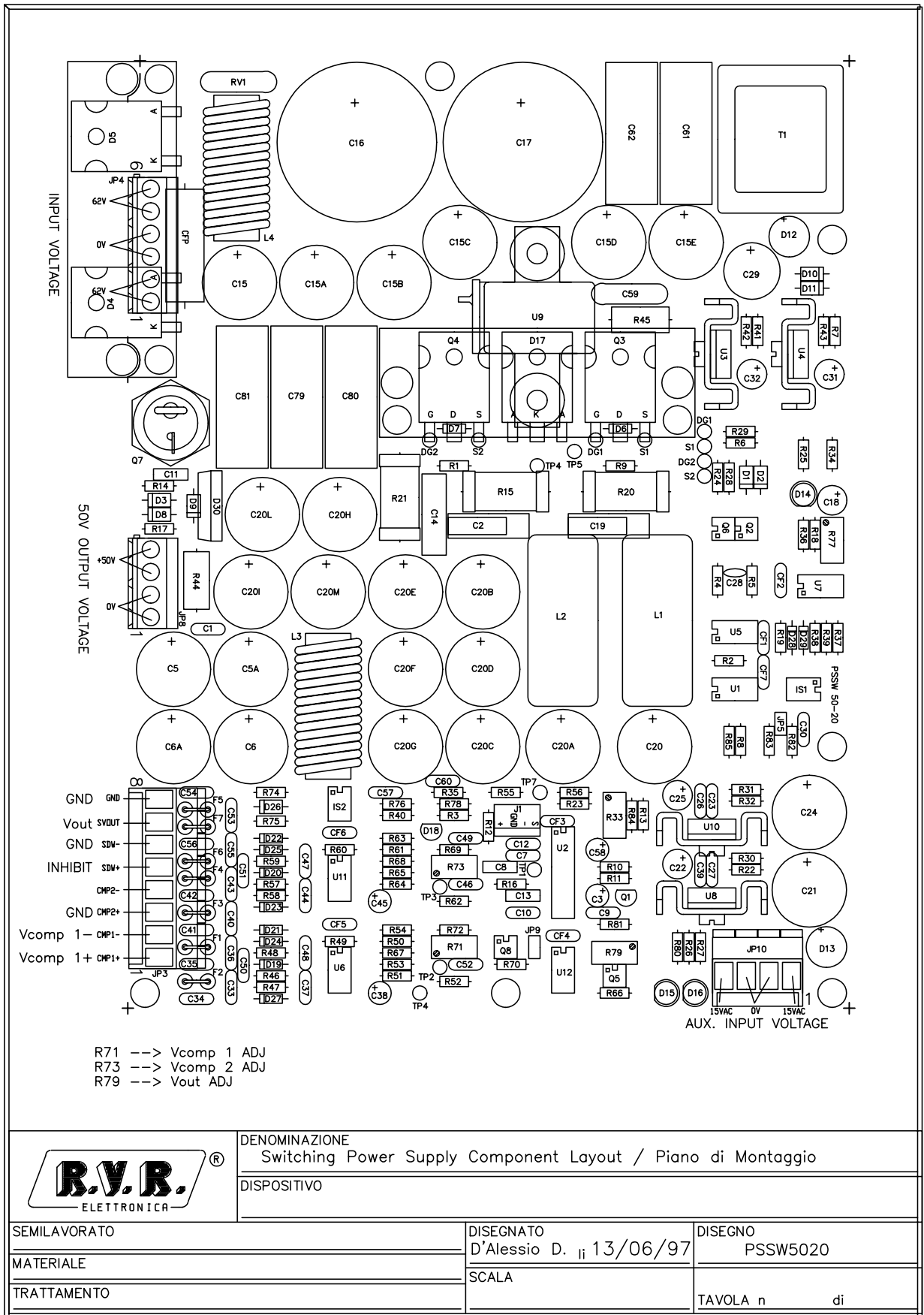
	DENOMINAZIONE	
	Switching Power Supply Component Layout / Piano di Montaggio	
DISPOSITIVO		
SEMILAVORATO	DISEGNATO	DISEGNO
MATERIALE	D'Alessio D. li 17/06/97	PSSW 50-20B
TRATTAMENTO	SCALA	TAVOLA n di

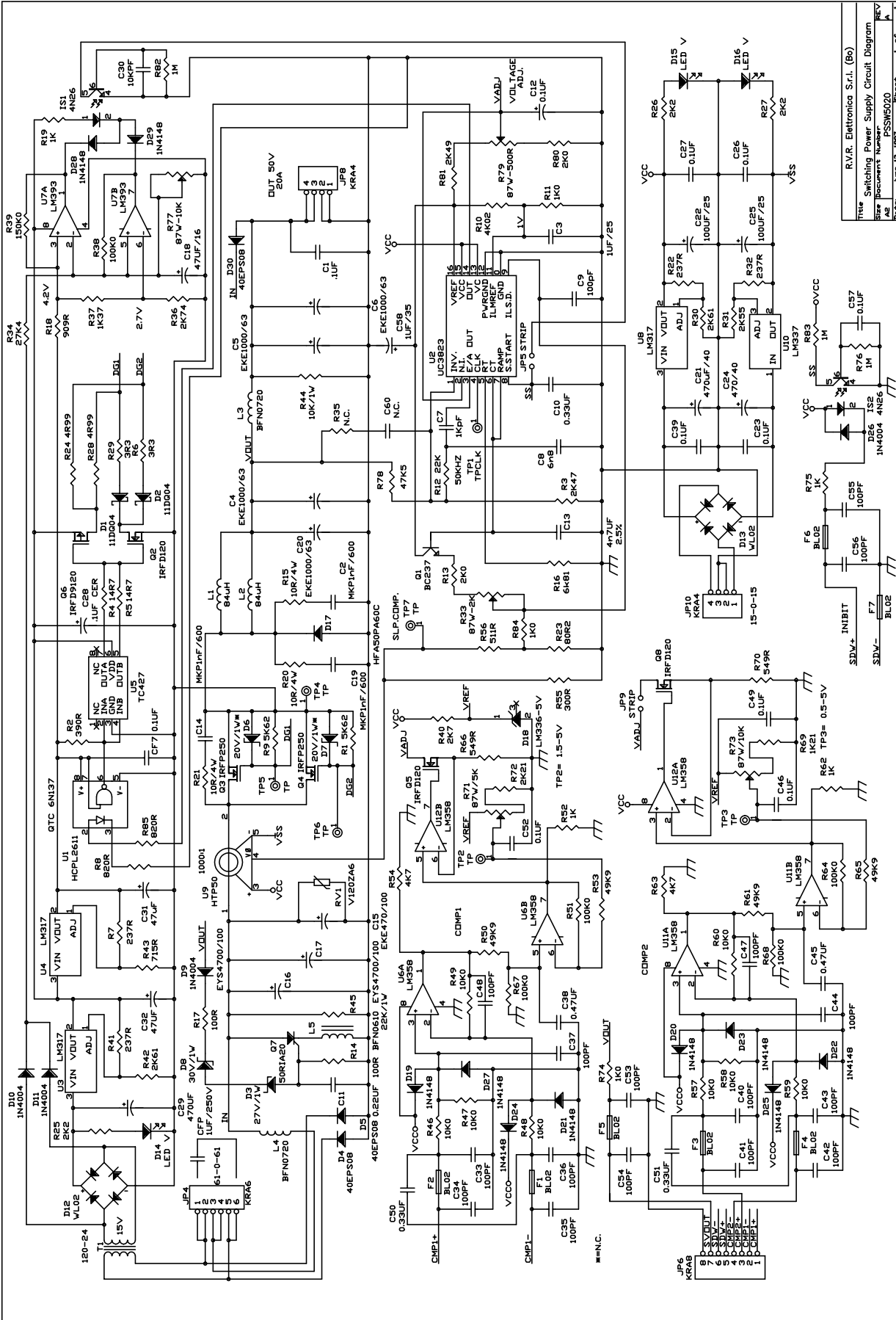


Title	R.V.R. Elettronica S.r.l. (Bo)
Size	Power Supply Circuit Diagram
As	Document Number PSSW5020B
Rev	June 12, 1997, Bozza
B	

Item	Quantity	Reference	Part
1	1	CFP	1UF/250V
2	10	CF7, C23, C26, C27, C35, C39, C46, C49, C52, C57	CM.1UF
3	2	C1, C12	CP.1UF
4	3	C2, C14, C19	MKP1NF/600
5	2	C3, C58	1UF/25
6	4	C4, C5, C6, C20	EKE1000/63
7	1	C7	1KPF
8	1	C8	CP10NF
9	11	C9, C33, C34, C40, C41, C47, C48, C53, C54, C55, C56	100PF
10	1	C10	CM.33UF
11	1	C11	CP.22UF
12	1	C13	4N7
13	1	C15	EKE470/100
14	2	C16, C17	EYS4700/100
15	1	C18	CE47UF/16
16	2	C21, C29	EKS470UF/40
17	2	C22, C25	CE100UF/25
18	1	C24	EKS470/40
19	1	C28	CER-.1UF
20	1	C30	CM10KPF
21	2	C31, C32	CE47UF/25
22	2	C38, C45	2.2UF/16
23	2	C50, C51	1/16
24	2	R35, C60	N.C.
25	2	D1, D2	11DQ04
26	1	D3	27V/1W
27	3	D4, D5, D30	40EPS08
28	1	D8	30V/1W
29	4	D9, D10, D11, D26	1N4004
30	2	D12, D13	WL02
31	3	D14, D15, D16	LED V
32	1	D17	HFA50PA60C
33	1	D18	LM336-5V
34	6	D19, D20, D23, D27, D28, D29	1N4148
35	5	F2, F3, F5, F6, F7	BL02
36	2	IS1, IS2	4N26
37	1	JP4	KRA6
38	2	JP5, JP9	STRIP
39	1	JP6	KB8
40	1	JP8	KRA4
41	1	JP10	KB4
42	2	L1, L2	140UH
43	2	L3, L4	BFV0720
44	1	L5	BFV0710

45	1	Q1	BC237
46	3	Q2, Q5, Q8	IRFD120
47	2	Q3, Q4	IRFP250
48	1	Q6	IRFD9120
49	1	Q7	50RIA20
50	1	RV1	V120ZA6
51	2	R1, R9	5K62
52	1	R2	390R
53	1	R3	2K47
54	2	R4, R5	14R7
55	2	R6, R29	3R3
56	4	R7, R22, R32, R41	237R
57	2	R8, R85	820R
58	1	R10	4K02
59	4	R11, R74, R75, R84	1K0
60	1	R12	22K1
61	2	R13, R80	2K0
62	2	R14, R17	100R
63	3	R15, R20, R21	10R/4W
64	1	R16	6K81
65	1	R18	909R
66	1	R19	1K
67	1	R23	80R2
68	2	R24, R28	4R99
69	3	R25, R26, R27	2K2
70	3	R30, R40, R42	2K61
71	1	R31	2K55
72	1	R33	87W-2K
73	1	R34	27K4
74	1	R36	2K74
75	1	R37	1K37
76	1	R38	100K0
77	1	R39	150K0
78	1	R43	715R
79	1	R44	10K/1W
80	1	R45	22K/1W
81	4	R46, R50, R57, R61	20K0
82	4	R47, R49, R58, R60	40K2
83	2	R51, R64	10K
84	2	R54, R63	180R
85	1	R55	301R
86	1	R56	511R
87	2	R66, R70	549R
88	1	R69	1K21
89	1	R71	87W/5K
90	1	R72	2K21
91	1	R73	87W/10K

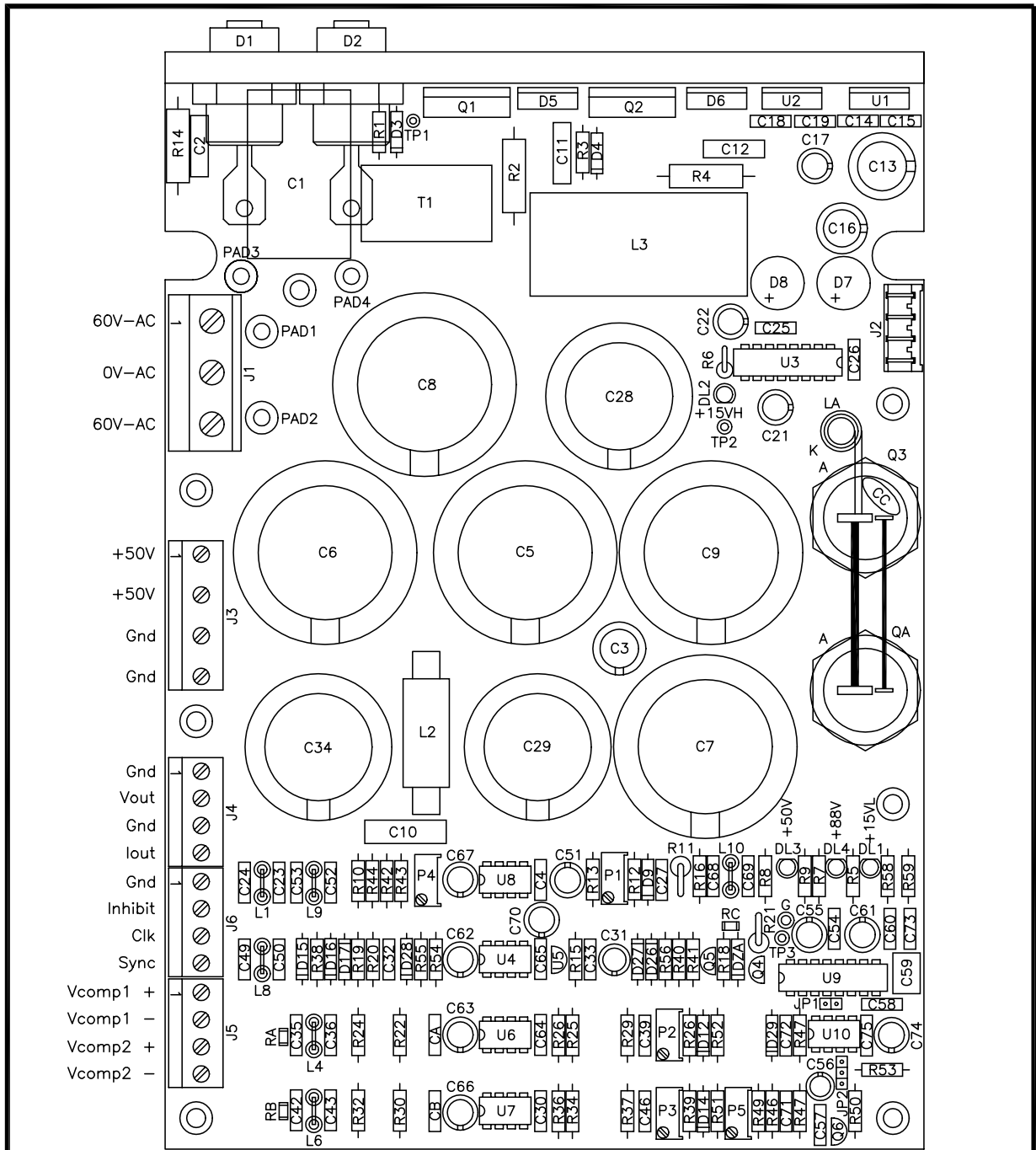




ITM	R.V.R. Elettronica S.r.l. (8a)
Size	Switching Power Supply Circuit Diagram
Doc. Number	PSSW5020
REV	1
Author	More. Di. 1997
Sheet	1 of 1

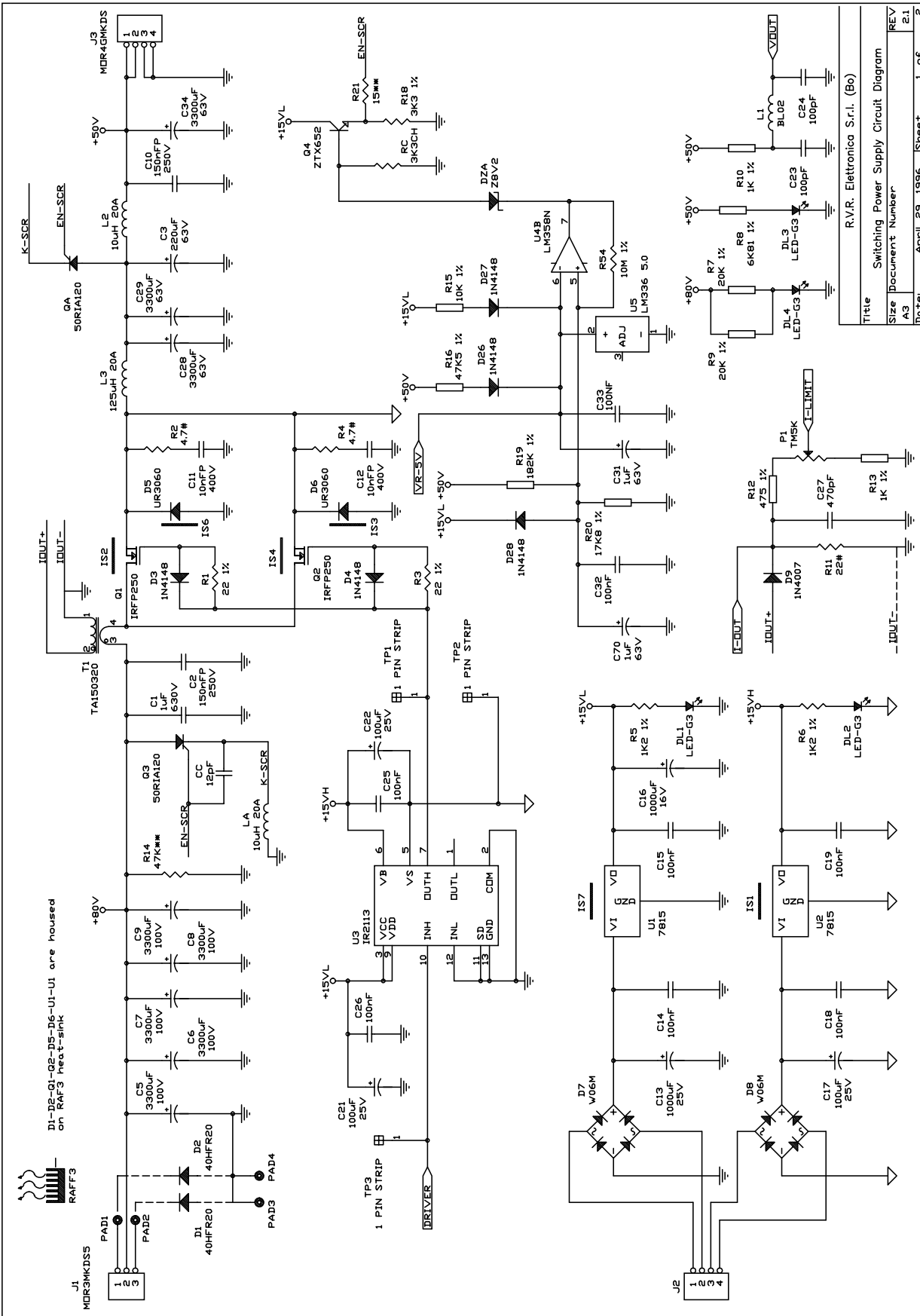
Item	Quantity	Reference	Part
1	1	CFP	1UF/250V
2	10	CF7, C12, C23, C26, C27, C39, C46, C49, C52, C57	0.1UF
3	1	C1	0.1UF
4	3	C2, C14, C19	MKP1NF/600
5	1	C3	1UF/25
6	4	C4, C5, C6, C20	EKE1000/63
7	1	C7	1KPF
8	1	C8	6N8
9	17	C9, C33, C34, C35, C36, CC37, 40, C41, C42, C43, C44, C47, C48, C53, C54, C55, C56	100PF
10	3	C10, C50, C51	0.33UF
11	1	C11	0.22UF
12	1	C13	4N7UF
13	1	C15	EKE470/100
14	2	C16, C17	EYS4700/100
15	1	C18	47UF/16
16	1	C21	470UF/40
17	2	C22, C25	100UF/25
18	1	C24	470/40
19	1	C28	0.1UF CER
20	1	C29	470UF
21	1	C30	10KPF
22	2	C31, C32	47UF
23	2	C38, C45	0.47UF
24	1	C58	1UF/35
25	2	R35, C60	N.C.
26	2	D1, D2	11DQ04
27	1	D3	27V/1W
28	3	D4, D5, D30	40EPS08
29	2	D6, D7	20V/1W*
30	1	D8	30V/1W
31	4	D9, D10, D11, D26	1N4004
32	2	D12, D13	WL02
33	3	D14, D15, D16	LED V
34	1	D17	HFA50PA60C
35	1	D18	LM336-5V
36	10	D19, D20, D21, D22, D23, D24, D25, D27, D28, D29	1N4148
37	7	F1, F2, F3, F4, F5, F6, F7	BL02
38	2	IS1, IS2	4N26

39	1	JP4	KRA6
40	2	JP5, JP9	STRIP
41	1	JP6	KRA8
42	2	JP8, JP10	KRA4
43	2	L1, L2	84UH
44	2	L3, L4	BFN0720
45	1	L5	BFN0610
46	1	Q1	BC237
47	3	Q2, Q5, Q8	IRFD120
48	2	Q3, Q4	IRFP250
49	1	Q6	IRFD9120
50	1	Q7	50RIA20
51	1	RV1	V120ZA6
52	2	R1, R9	5K62
53	1	R2	390R
54	1	R3	2K47
55	2	R4, R5	14R7
56	2	R6, R29	3R3
57	4	R7, R22, R32, R41	237R
58	2	R8, R85	820R
59	1	R10	4K02
60	3	R11, R74, R84	1K0
61	1	R12	22K
62	2	R13, R80	2K0
63	2	R14, R17	100R
64	3	R15, R20, R21	10R/4W
65	1	R16	6K81
66	1	R18	909R
67	4	R19, R52, R62, R75	1K
68	1	R23	80R2
69	2	R24, R28	4R99
70	3	R25, R26, R27	2K2
71	2	R30, R42	2K61
72	1	R31	2K55
73	1	R33	87W-2K
74	1	R34	27K4
75	1	R36	2K74
76	1	R37	1K37
77	5	R38, R51, R64, R67, R68	100K0
78	1	R39	150K0
79	1	R40	2K7
80	1	R43	715R



- P1 -> Trimmer for Max lout adj.
- P2 -> Trimmer for External 1 Compensation adj.
- P3 -> Trimmer for External 2 Compensation adj.
- P4 -> Trimmer for lout adj.
- P5 -> Trimmer for Vout adj.

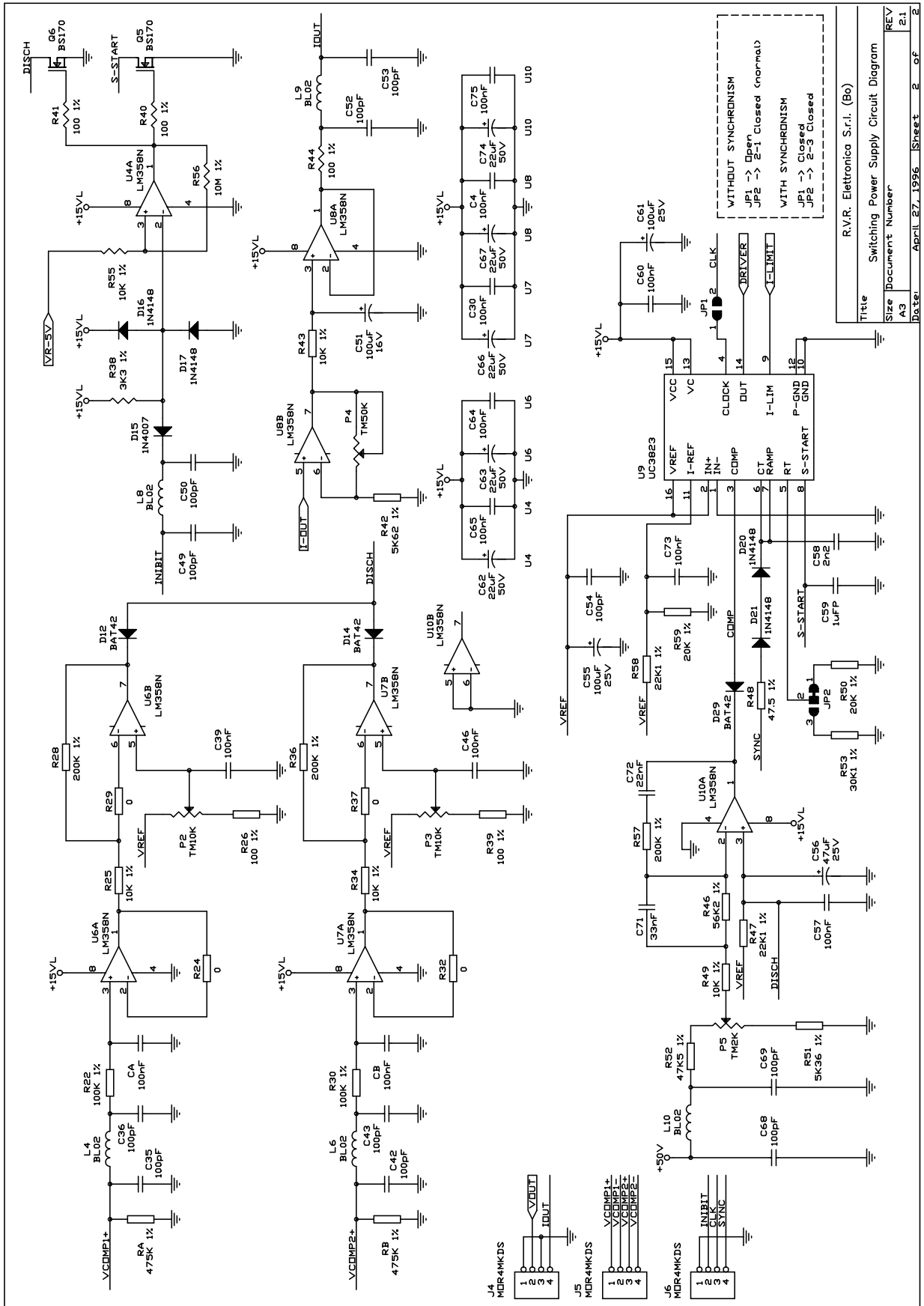
	DENOMINAZIONE	
	Switching Power Supply Component Layout / Piano di Montaggio	
DISPOSITIVO		
SEMILAVORATO	DISEGNATO	DISEGNO
MATERIALE	D'Alessio D. li 26/04/96	PSW1K-2
TRATTAMENTO	SCALA	TAVOLA n di



Title		R.V.R. Electronica S.r.l. (Bo)	
Size	Document Number	REV	
A3		A3	2.1
Date:	April 29, 1996	Sheet	1 of 2

Item	Quantity	Reference	Part	DESCRIPTION	PART ORDER CODE
1	2	R2,R4	4.7#	RESISTOR 2W	
2	1	R21	15**	RESISTOR 1W	
3	1	R11	22#	RESISTOR 2W	
4	2	R1,R3	22 1%	RESISTOR 1/4W 1%	
5	1	R12	475 1%	RESISTOR 1/4W 1%	
6	2	R10,R13	1K 1%	RESISTOR 1/4W 1%	
7	2	R5,R6	1K2 1%	RESISTOR 1/4W 1%	
8	1	RC	3K3CH	CHIP RESISTOR	
9	1	R18	3K3 1%	RESISTOR 1/4W 1%	
10	1	R8	6K81 1%	RESISTOR 1/4W 1%	
11	1	R15	10K 1%	RESISTOR 1/4W 1%	
12	1	R20	17K8 1%	RESISTOR 1/4W 1%	
13	2	R7,R9	20K 1%	RESISTOR 1/4W 1%	
14	1	R16	47K5 1%	RESISTOR 1/4W 1%	
15	1	R14	47K**	RESISTOR 1W 5%	
16	1	R19	182K 1%	RESISTOR 1/4W 1%	
17	1	R54	10M 1%	RESISTOR 1/4W 1%	
18	1	P1	TM5K	TRIM.MULTIGIRI REG.VERT	
19	1	CC	12PF	CERAMIC CAPACITOR NP0	
20	2	C23,C24	100PF	CERAMIC CAPACITOR NP0	
21	1	C27	470PF	CERAMIC CAPACITOR	
22	2	C11,C12	10NFP	POLIESTER CAPACITOR	
23	8	C14,C15,C18,C19,C25, C26,C32,C33	100NF	CERAMIC CAPACITOR	
24	2	C2,C10	150NFP	POLIESTER CAPACITOR	
25	3	C1,C31,C70	1UF	ELECTROLYTIC CAPACITOR	
26	3	C17,C21,C22	100UF	ELECTROLYTIC CAPACITOR	
27	1	C3	220UF	ELECTROLYTIC CAPACITOR	
28	2	C13,C16	1000UF	ELECTROLYTIC CAPACITOR	
29	8	C5,C6,C7,C8,C9,C28, C29,C34	3300UF	ELECTROLYTIC CAPACITOR	
30	2	L2,LA	10UH 20A	RF CHOCCHE 10uH 20A	
31	1	L3	125UH 20A	TOR.RF CHOKE 125uH 20A	
32	1	L1	BL02	BL02 IND.POW.SUP.PJ1KM	
33	3	TP1,TP2,TP3	1 PIN STRIP	STRIP M 1 PIN	
34	1	J1	MOR3MKDS5	MORS. 3MKDS5 PHOENIX	

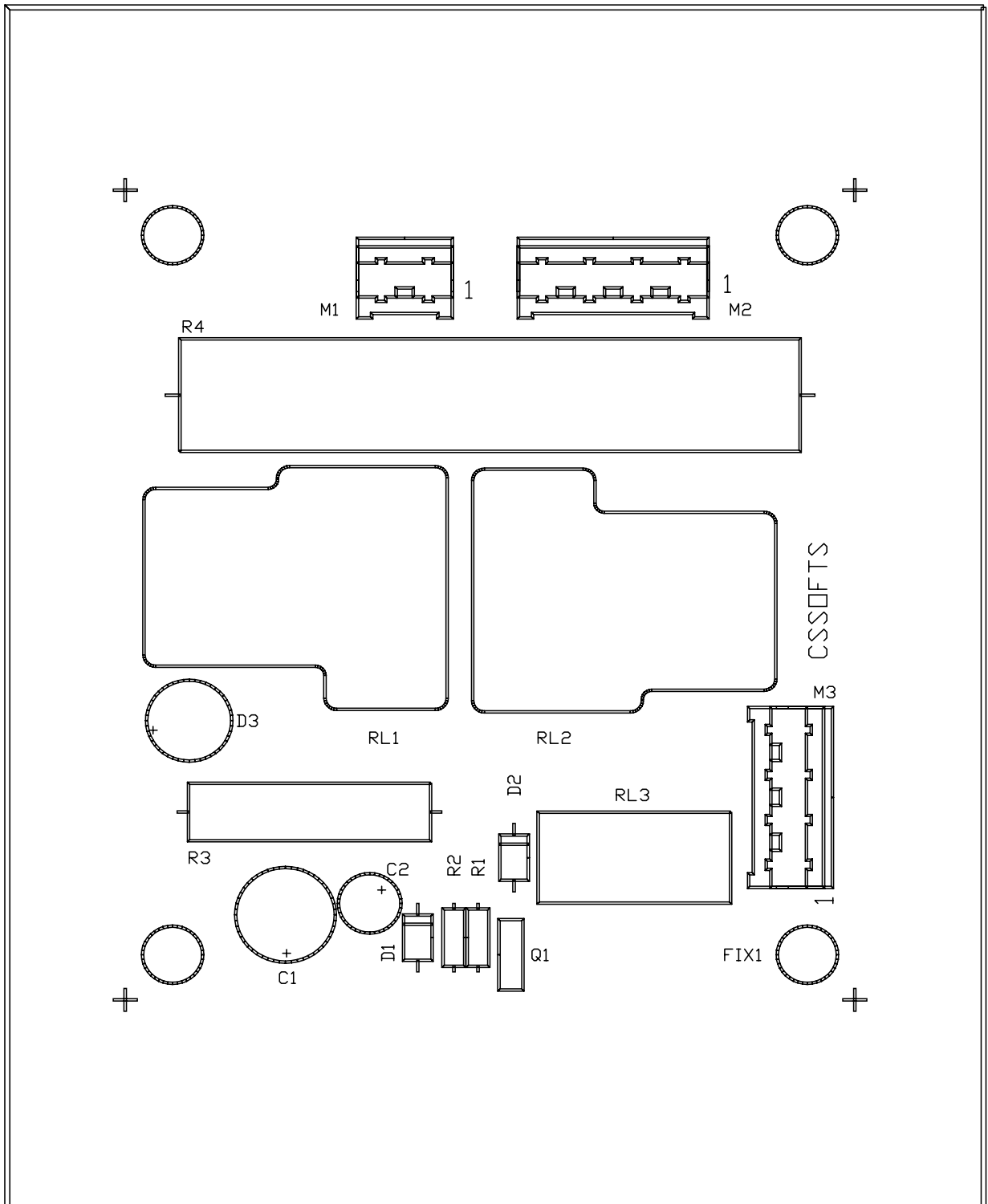
35	1	J3	MOR4GMKDS	MORS. 4GMKDS PHOENIX
36	1	J2	MOR280610	MORS. CTRL PWR SUPPLY PJ1KM
37	2	D1, D2	40HFR20	DIODE IOR 200V 40A
38	5	D3, D4, D26, D27, D28	1N4148	SILICON DIODE
39	1	D9	1N4007	SILICON DIODE 1000V
40	2	D5, D6	UR3060	HARRIS DIODE UR3060
41	2	D7, D8	W06M	DIODE BRIDGE 1.5A 600V
42	2	Q3, QA	50RIA120	PHASE CTRL SCR 1200V 80A
43	4	DL1, DL2, DL3, DL4	LED-G3	GREEN LED DIODE 3mm
44	1	DZA	Z8V2	ZENER DIODE 8.2V 0.4W
45	2	U1, U2	7815	POS. STABILIZER 1A
46	1	U5	LM336 5.0	REFERENCE DIODE
47	2	Q1, Q2	IRFP250	HEXFET N-CHANNEL TO-247AC
48	1	U3	IR2113	HV PWR MOSFET/IGBT GATE DRIV
49	1	Q4	ZTX652	NPN MEDIUM POWER TRANSISTOR
50	1	U4	LM358N	DOUBLE OP. AMP.
51	1	T1	TA150320	CURRENT TRANSF. P.S. PJ1KM
52	1	RAFF3	DISPSPJ1KM	HEAT SINK PWR SUPPLY PJ1KM
53	4	IS1, IS3, IS6, IS7	MICA-TO220	MICA ISOLANTE TO220
54	2	IS2, IS4	MICA-TO247	MICA ISOLANTE TO247
55	4	PAD1, PAD2, PAD3, PAD4	PAD	PAD C.S.



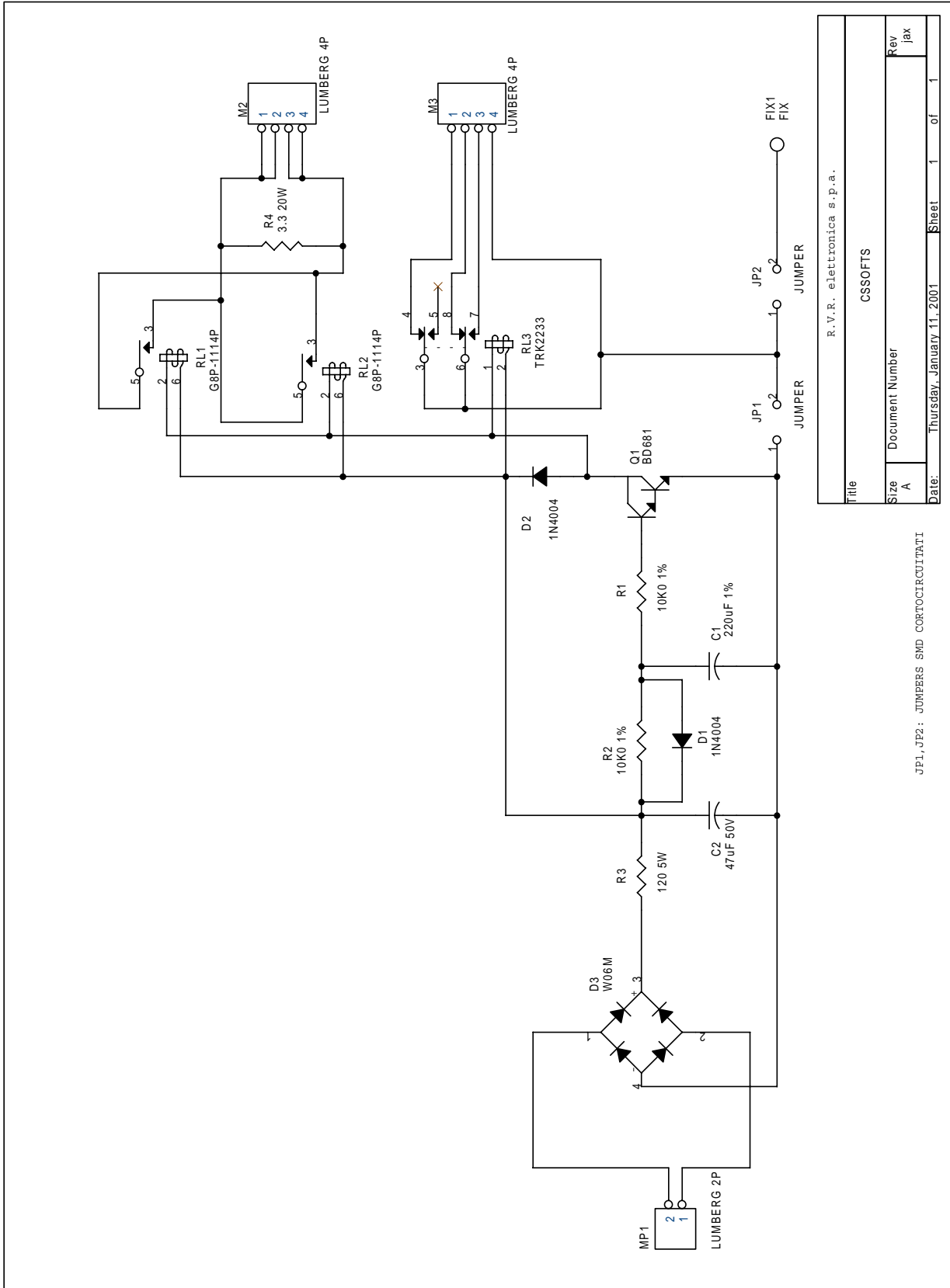
Title		Switching Power Supply Circuit Diagram	
Size	Document Number	REV	
A3		A3	2.1
Date:	April 27, 1995	Sheet	2 of 2

R.V.R. Elettronica S.r.l. (Bo)

Item	Quantity	Reference	Part	DESCRIPTION	PART ORDER CODE
1	4	R24, R29, R32, R37	0	0 OHM RESISTOR	
2	1	R48	47.5 1%	RESISTOR 1/4W 1%	
3	5	R26, R39, R40, R41, R44	100 1%	RESISTOR 1/4W 1%	
4	1	R38	3K3 1%	RESISTOR 1/4W 1%	
5	1	R51	5K36 1%	RESISTOR 1/4W 1%	
6	1	R42	5K62 1%	RESISTOR 1/4W 1%	
7	5	R25, R34, R43, R49, R55	10K 1%	RESISTOR 1/4W 1%	
8	2	R50, R59	20K 1%	RESISTOR 1/4W 1%	
9	2	R47, R58	22K1 1%	RESISTOR 1/4w 1%	
10	1	R53	30K1 1%	RESISTOR 1/4W 1%	
11	1	R52	47K5 1%	RESISTOR 1/4W 1%	
12	1	R46	56K2 1%	RESISTOR 1/4W 1%	
13	2	R22, R30	100K 1%	RESISTOR 1/4W 1%	
14	3	R28, R36, R57	200K 1%	RESISTOR 1/4W 1%	
15	2	RB, RA	475K 1%	RESISTOR 1/4W 1%	
16	1	R56	10M 1%	RESISTOR 1/4W 1%	
17	1	P5	TM2K	TRIM.MULTIGIRI REG.VERT	
18	2	P2, P3	TM10K	TRIM.MULTIGIRI REG.VERT	
19	1	P4	TM50K	TRIM.MULTIGIRI REG.VERT	
20	11	C35, C36, C42, C43, C49, C50, C52, C53, C54, C68, C69	100PF	CERAMIC CAPACITOR NP0	
21	1	C58	2N2	CERAMIC CAPACITOR	
22	1	C72	22NF	CERAMIC CAPACITOR	
23	1	C71	33NF	CERAMIC CAPACITOR	
24	12	C4, C30, C39, C46, C57, C60, C64, C65, C73, C75, CB, CA	100NF	CERAMIC CAPACITOR	
25	1	C59	1UFP	POLIESTER CAPACITOR	
26	5	C62, C63, C66, C67, C74	22UF	ELECTROLYTIC CAPACITOR	
27	1	C56	47UF	ELECTROLYTIC CAPACITOR	
28	3	C51, C55, C61	100UF	ELECTROLYTIC CAPACITOR	
29	5	L4, L6, L8, L9, L10	BL02	BL02 IND.POW.SUP.PJ1KM	
30	1	JP1	2 PIN STRIP	STRIP M P 2.54 2 PIN	
31	1	JP2	3 PIN STRIP	STRIP M P 2.54 3 PIN	
32	3	J4, J5, J6	MOR4MKDS	MORS. 4MKDS PHOENIX	
33	4	D16, D17, D20, D21	1N4148	SILICON DIODE	
34	3	D12, D14, D29	BAT42	HOT CARRIER DIODE	
35	1	D15	1N4007	SILICON DIODE 1000V	
36	1	U9	UC3823	HIGH SPEED PWM CONTROLLER	
37	2	Q5, Q6	BS170	TMOS FET SWITCHING	
38	5	U4, U6, U7, U8, U10	LM358N	DOUBLE OP. AMP.	



	DENOMINAZIONE soft start	
	DISPOSITIVO	
SEMILAVORATO	DISEGNATO D'Alessio D.li 4/12/00	DISEGNO
MATERIALE	SCALA 1:1	TAVOLA n 1di 1
TRATTAMENTO		



File		R.V.R. elettronica s.p.a.	
Size		CSSOFTS	
A	Document Number		
	Rev	jax	
Date:	Thursday, January 11, 2001	Sheet	1 of 1

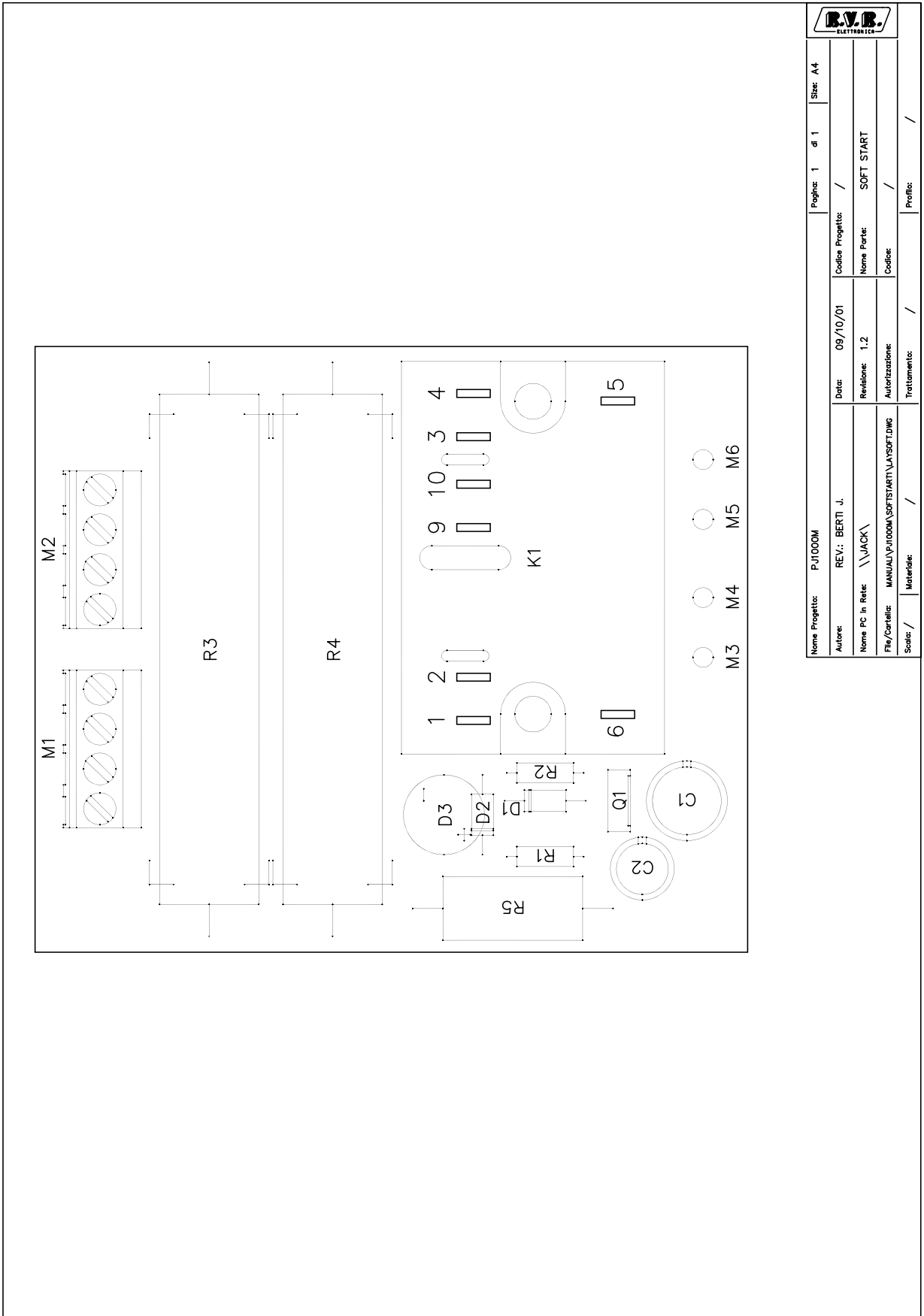
JP1,JP2 : JUMPERS SMD CORTOCIRCUITATI

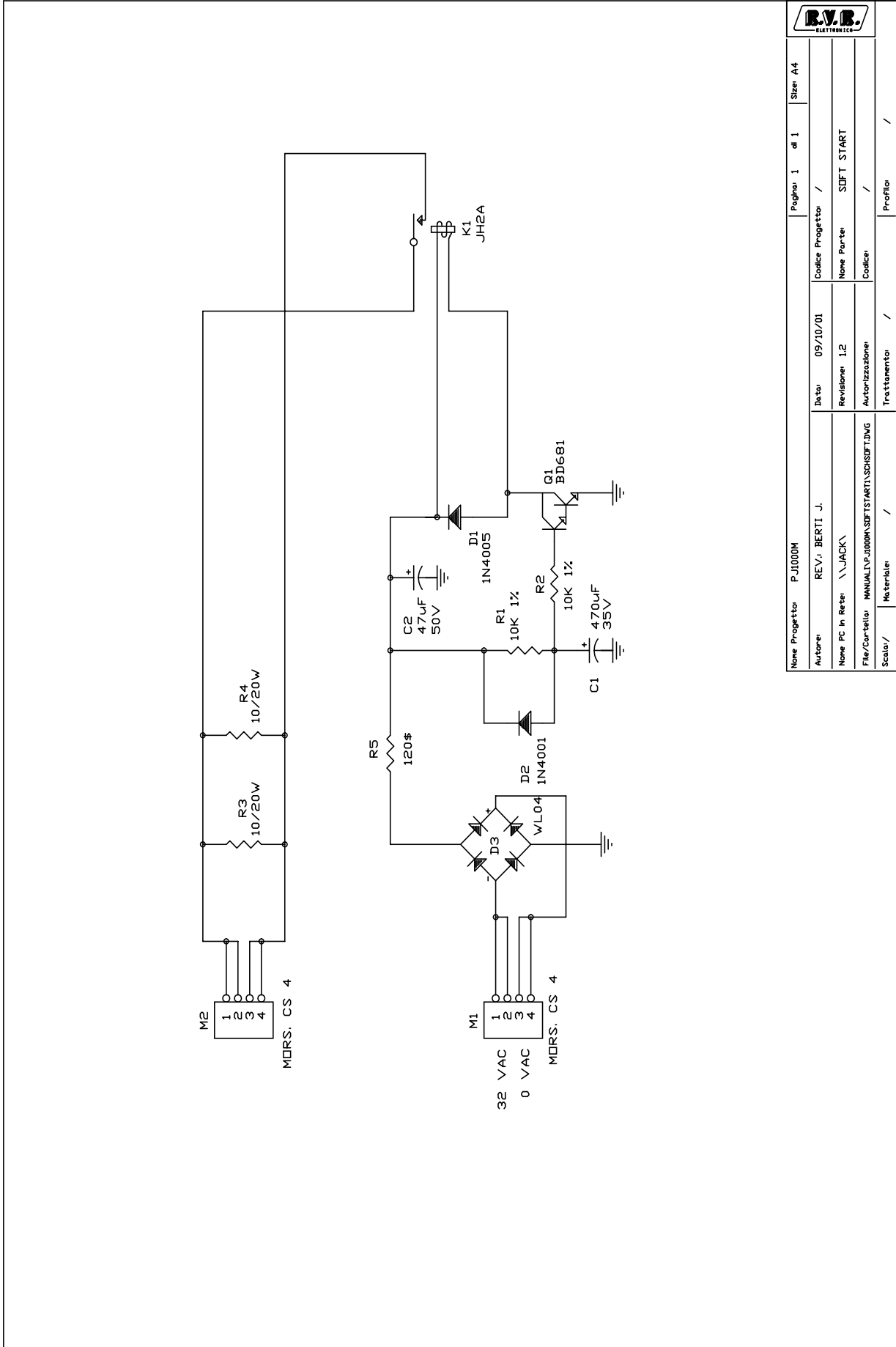
Soft-Start Card Vers.LCD Circuit Diagram Bill Of Materials
 Page 1

Item	Quantity	Reference	Part	
1	1	C1	220UF 50V	COND. ELETTR.
2	1	C2	47UF 50V	COND. ELETTR.
3	2	D1,D2	1N4004	DIODO AL SILICIO
4	1	D3	W02M	PONTE DI DIODI
5	1	FIX1	FIX	
6	2	JP1,JP2	JUMPER 2P	
7	1	M1	LUMBERG 2P	MORS. 2 PIN
8	2	M2,M3	LUMBERG 4P	MORS. 4 PIN
9	1	Q1	BD681	TRANSISTOR
10	2	RL1,RL2	G8P-1114P	RELè G8-1114P
11	1	RL3	V23042 A 2003	RELè 2SC. 2VIE
12	2	R1,R2	10K	RES. STRATO MET.
13	1	R3	120 5W	RES. A FILO
14	1	R4	4.7 20W	RES. A FILO

Pagina lasciata intenzionalmente in bianco

This page was intentionally left blank





None Progetto: PJ1000M		Pagina: 1	di 1	Size: A4
Autore: REV.: BERTI J.	Data: 09/10/01	Codice Progetto: /		
Nome PC in Rete: \JACK\	Revisione: 1.2	Nome Parte: SOFT START		
File/Cartella: MANUL\PJ1000M\SOFTSTART\SCHEM\SOFT.DWG	Autorizzazione	Codice: /		
Scala: /	Materiale: /	Trattamento: /		Profilo: /

Soft-Start Card Circuit Diagram

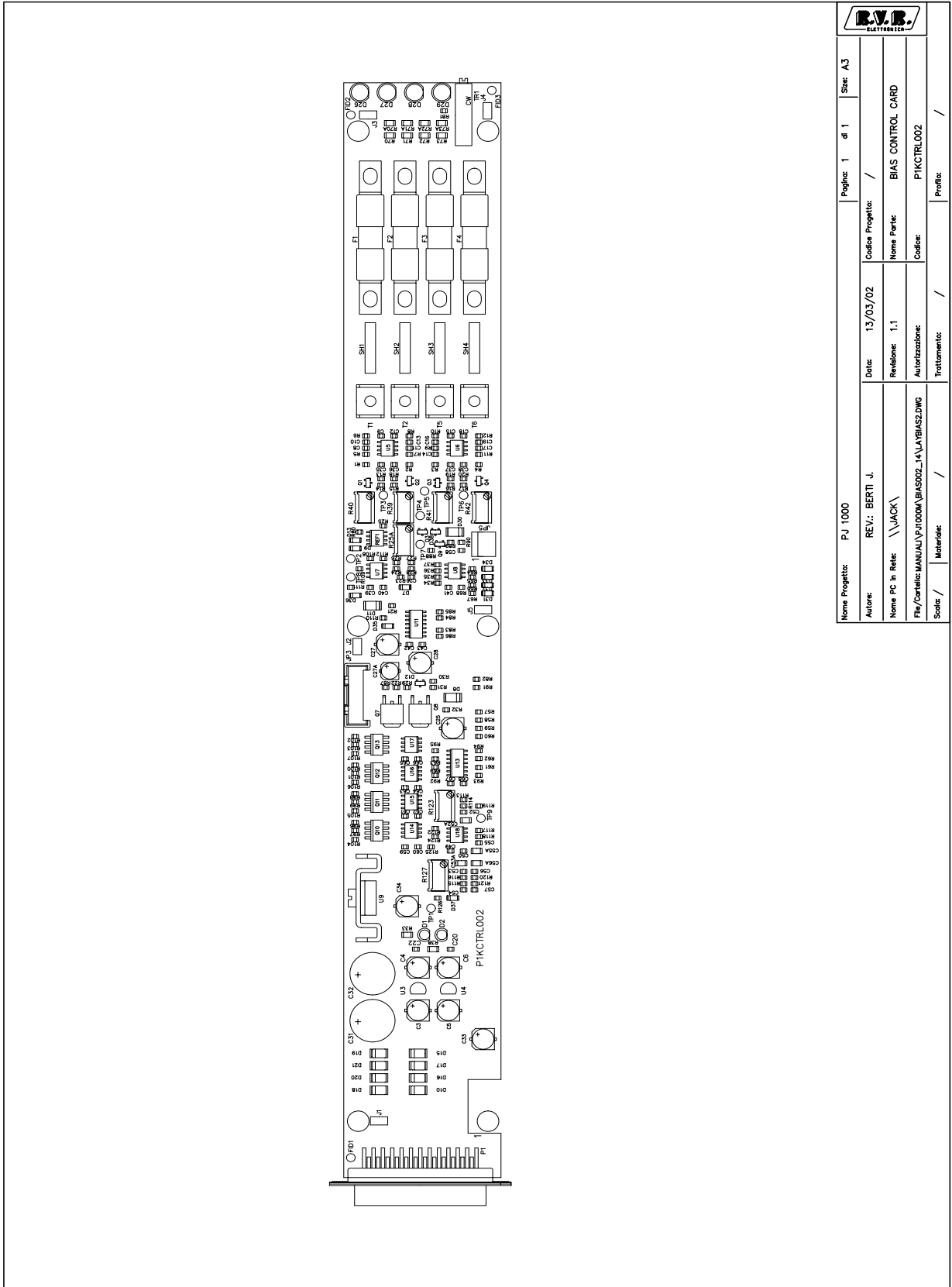
Bill Of Materials

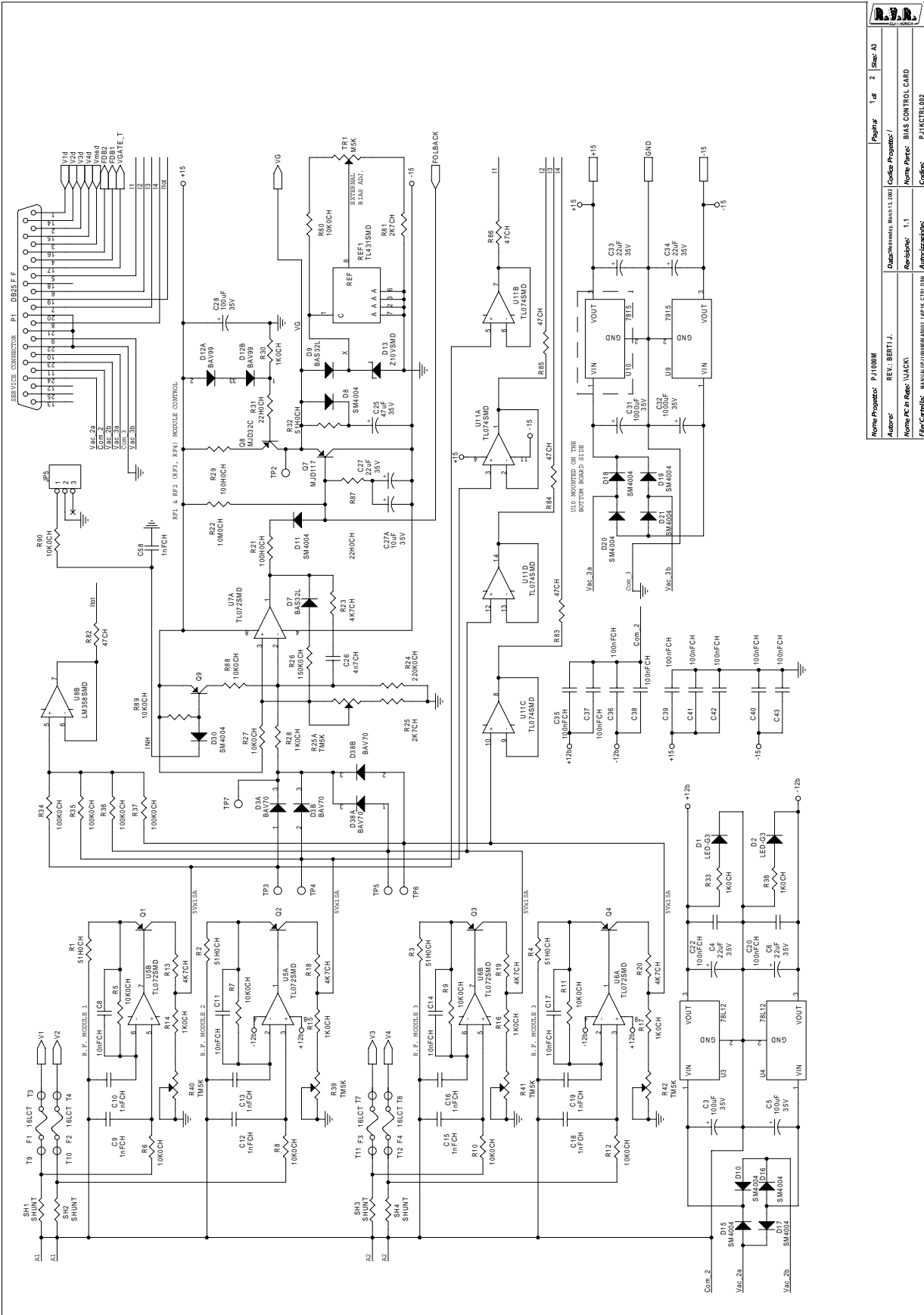
Page 1

Item	Quantity	Reference	Part	DESCRIPTION	PART ORDER CODE
1	2	R3,R4	10/20W	RESISTOR 20W	
2	1	R5	120Ω	RESISTOR 5W	
3	2	R1,R2	10K 1%	RESISTOR 1/4W 1%	
4	1	C2	47UF	ELECTROLYTIC CAPACITOR	
5	1	C1	470UF	ELECTROLYTIC CAPACITOR	
6	2	M1,M2	MORS. CS 4	MORSETTIERA C.S.4 CONT.	
7	1	K1	JH2A	RELè MATHSUSHITA 2CA1CC	
8	1	D2	1N4001	SILICON DIODE 50V	
9	1	D1	1N4005	SILICON DIODE 600V	
10	1	D3	WL04	DIODE BRIDGE 1.5A	
11	1	Q1	BD681	NPN DARLINGTON	

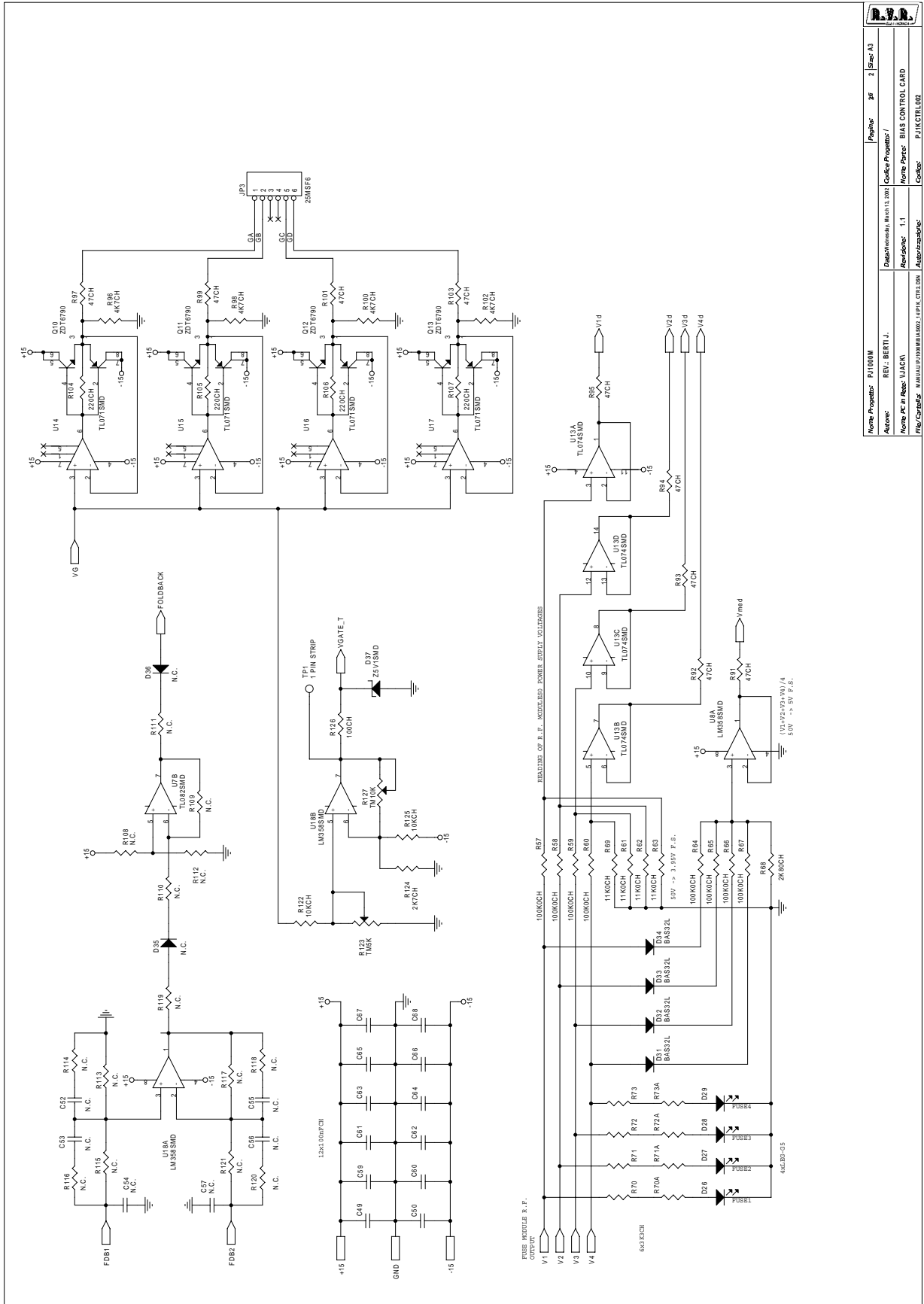
Pagina lasciata intenzionalmente in bianco

This page was intentionally left blank





R.V.R. ELETTRONICA			
Nome Progetto:	PJ1000M	Progetto:	1.01
Autore:	REV. BERTI J.	Data (Immersione):	March 13, 2002
		Nome Percorso:	BIAS CONTROL CARD
		Revisione:	1.1
File/Caricatore:	MANUALS\PIR\BIAAS\BIAAS.PCB.CTL.DSN	Autore/Caricatore:	PJ1KCTRL002
Spec: A3			



Nome Progetto:	PJ1000M	Revisione:	2	Stampa:	A3
Autore:	REV. BERTI J.	Disegnato/Verificato:	Marta 13/03/02	Colore Progetto:	/
Nome PC in Rete:	UJACK	Revisione:	1.1	Nome Percorso:	BIAS CONTROL_CARD
File/Caricatore:	MANUALI\PROIEZIONI\UJACK_CTRLEDM	Autore/Revisione:		Colore:	PJ1KCTRL02

Scheda di controllo moduli RF
 P1K-CTRL ver. 1.1
 Bill Of Materials

Revised: August 27, 1998
 Revision: 2
 October 20, 1999 8:43:19 Page 1

Item	Quantity	Reference	Part	DESCRIPTION	PART ORDER CDE
1	2	R31,R87	22H0CH	CHIP RESISTOR 1%	
2	14	R82,R83,R84,R85,R86,R91, R92,R93,R94,R95,R97,R99, R101,R103	47CH	CHIP RESISTOR 1/4W	
3	5	R1,R2,R3,R4,R32	51H0CH	CHIP RESISTOR 1%	
4	2	R21,R29	100H0CH	CHIP RESISTOR 1%	
5	1	R126	100CH	CHIP RESISTOR	
6	4	R104,R105,R106,R107	220CH	CHIP RESISTOR	
7	6	R14,R15,R16,R17,R28,R30,	1K0CH	CHIP RESISTOR 1%	
8	3	R25,R81,R124	2K74CH	CHIP RESISTOR 1%	
9	1	R68	2K80CH	CHIP RESISTOR 1%	
10	8	R70A,R70,R71A,R71,R72A, R72,R73A,R73	3K32CH	CHIP RESISTOR 1%	
11	4	R96,R98,R100,R102	4K7CH	CHIP RESISTOR	
12	5	R13,R18,R19,R20,R23	4K75CH	CHIP RESISTOR 1%	
13	13	R5,R6,R7,R8,R9,R10,R11, R12,R27,R80,R88,R89,R90	10K0CH	CHIP RESISTOR 1%	
14	2	R122,R125	10KCH	CHIP RESISTOR	
15	4	R61,R62,R63,R69	11K0CH	CHIP RESISTOR 1%	
16	12	R34,R35,R36,R37,R57,R58, R59,R60,R64,R65,R66,R67	100K0CH	CHIP RESISTOR 1%	
17	1	R26	150K0CH	CHIP RESISTOR 1%	
18	1	R24	221K0CH	CHIP RESISTOR 1%	
19	1	R22	10M0CH	CHIP RESISTOR 1%	
20	1	TR1	M5K	TRIMMER MULTIGIRI	
21	6	R25A,R39,R40,R41,R42, R123	TM5K	TRIMM. MULTIGIRI	
22	1	R127	TM10K	TRIMM. MULTIGIRI	
23	9	C9,C10,C12,C13,C15,C16, C18,C19,C58	1NFCH	CERAMIC CHIP CAPACITOR	

Scheda di controllo moduli RF
 P1K-CTRL ver. 1.1
 Bill Of Materials

Revised: August 27, 1998
 Revision: 2
 October 20, 1999 8:43:19 Page 2

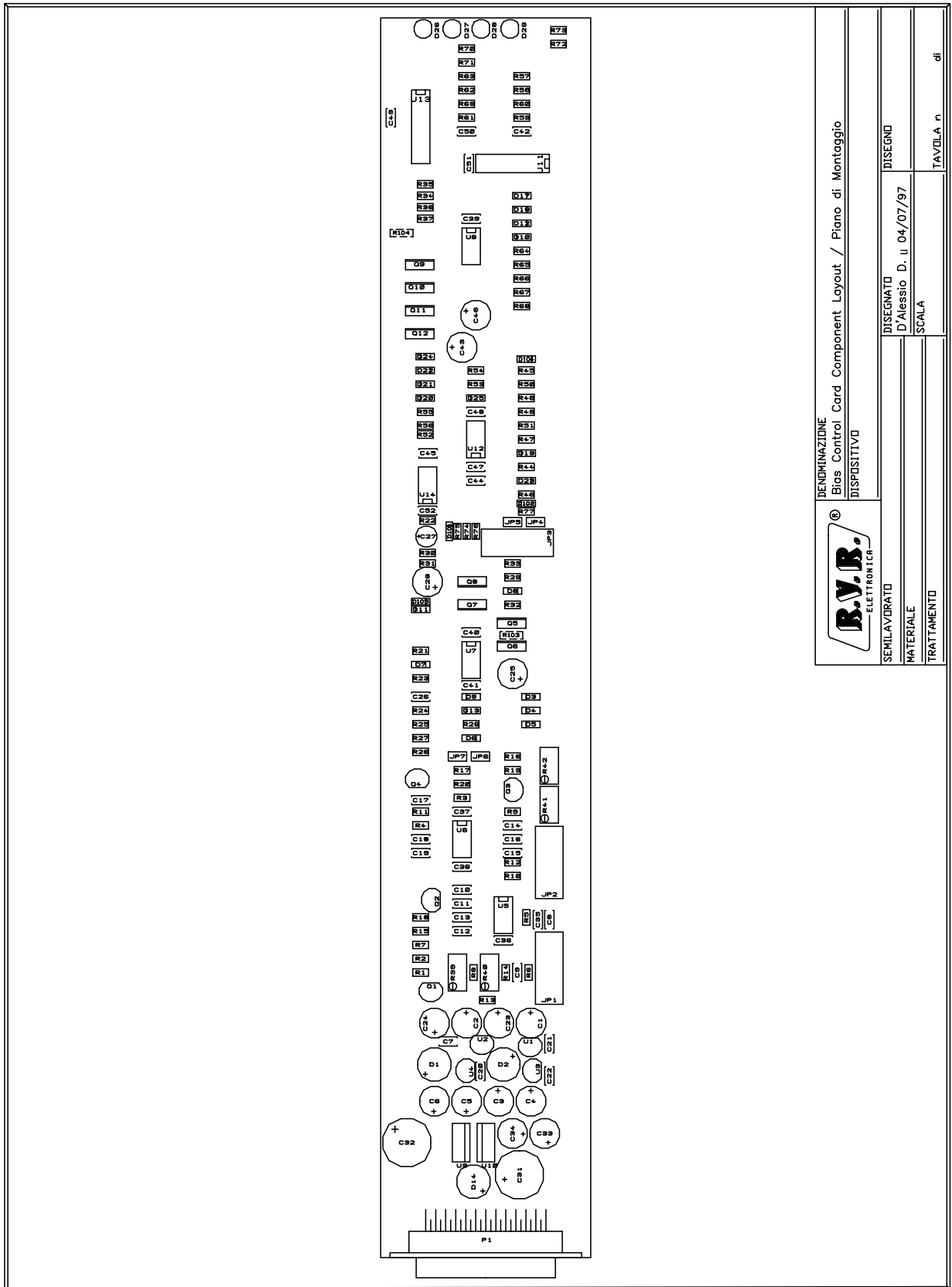
Item	Quantity	Reference	Part	DESCRIPTION	PART ORDER CDE
24	1	C26	4N7CH	CERAMIC CHIP CAPACITOR	
25	4	C8, C11, C14, C17	10NFCH	CERAMIC CHIP CAPACITOR	
26	23	C20, C22, C35, C36, C37, C38, 100NFCH C39, C40, C41, C42, C43, C49, C50, C59, C60, C61, C62, C63, C64, C65, C66, C67, C68		CERAMIC CHIP CAPACITOR	
27	1	C27A	10UF	ELECTROLYTIC CAPACITOR	
28	5	C4, C6, C27, C33, C34	22UF	ELECTROLYTIC CAPACITOR	
29	1	C25	47UF	ELECTROLYTIC CAPACITOR	
30	3	C3, C5, C28	100UF	ELECTROLYTIC CAPACITOR	
31	2	C31, C32	1000UF	ELECTROLYTIC CAPACITOR	
32	9	TP1, TP2, TP3, TP4, TP5, TP6, TP7, TP8, TP9	1 PIN STRIP	STRIP M 1 PIN	
33	1	JP5	3 PIN STRIP	STRIP M P 2.54 3 PIN	
34	1	JP3	25MSF6	MINIMODUL CONNECTOR 2.5MM 6P	
35	4	SH1, SH2, SH3, SH4	SHUNT	SHUNT CURRENT	
36	1	P1	DB25 F F	CONN. F 25 FILTRATO MURATA	
37	6	D7, D9, D31, D32, D33, D34	BAS32L	CHIP SILICON DIODE	
38	2	D3, D38	BAV70	DUAL COMM. SWITH. CAT. DIODE	
39	1	D12	BAV99	DUAL SERIES. SWITH. DIODE	
40	11	D8, D10, D11, D15, D16, D17, SM4004 D18, D19, D20, D21, D30		SILICON DIODE 400V SMD	
41	2	D1, D2	LED-G3	GREEN LED DIODE 3mm	
42	4	D26, D27, D28, D29	LED-G5	GREEN LED DIODE	
43	1	D37	Z5V1SMD	ZENER DIODE 5.1V 0.4W SMD	
44	1	D13	Z10VSMD	ZENER DIODE 10V 0.4W SMD	
45	1	U3	78L12	POS. STABILIZER 100mA	
46	1	U4	79L12	NEG. STABILIZER 100mA	
47	1	U10	7815	POS. STABILIZER 1A	


Scheda di controllo moduli RF
 P1K-CTRL ver. 1.1
 Bill Of Materials

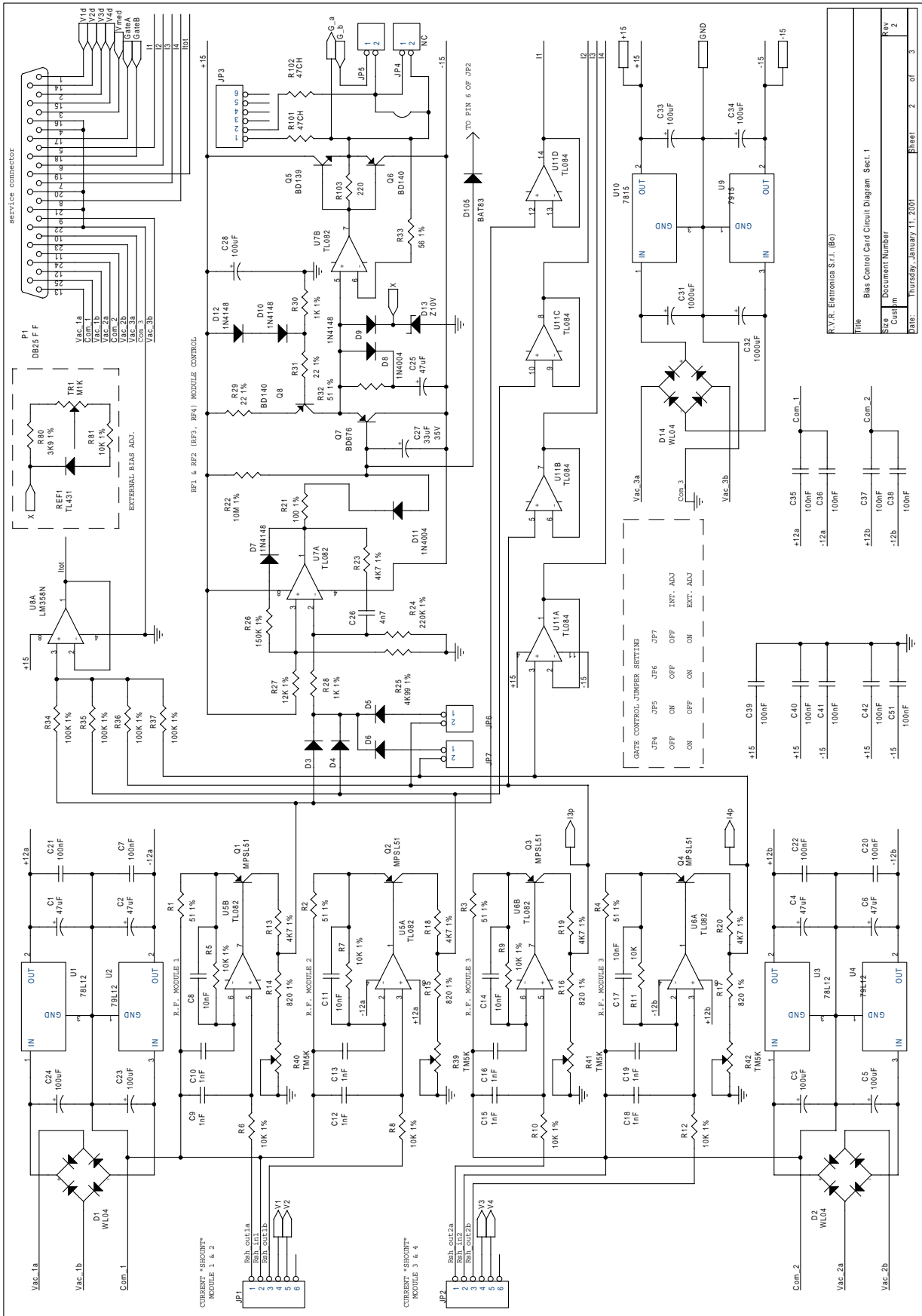
Revised: August 27, 1998
 Revision: 2

October 20, 1999 8:43:19 Page 3

Item	Quantity	Reference	Part	DESCRIPTION	PART ORDER CDE
48	1	U9	7915	NEG. STABILIZER 1A	
49	1	REF1	TL431SMD	VOLT. PREC. REFER. SMD	
50	5	Q1,Q2,Q3,Q4,Q9	MMBT5401LT1	PNP HIGH VOLT. TRANSISTOR	
51	1	Q7	MJD117	PNP BIPOLAR POWER TRANS.	
52	1	Q8	MJD32C	PNP BIPOLAR POWER TRANS.	
53	4	Q10,Q11,Q12,Q13	ZDT6790	COMPLEM. MED. PWR HG. TRANS.	
54	2	U8,U18	LM358SMD	DUOBLE OP. AMP. SMD	
55	3	U5,U6,U7	TL082SMD	DOUBLE OP. AMP. SMD	
56	4	U14,U15,U16,U17	TL071SMD	SINGLE OP. AMP.	
57	2	U11,U13	TL084SMD	QUAD OP. AMP. SMD	
58	12	T1, T2, T3, T4, T5, T6, T7, T8, TORRETTA T9, T10, T11, T12		TORRETTA ESAGONALE	
59	22	D35, D36, C52, C53, C54, C55, N.C. C56, C57, R108, R109, R110, R111, R112, R113, R114, R115, R116, R117, R118, R119, R120, R121		NOT CONNECTED	
60	2	R33, R38	1K0CH	CHIP RESISTOR	
61	4	F1, F2, F3, F4	16LCT	BOLT-IN MOUNTED FUSES 16LCT	



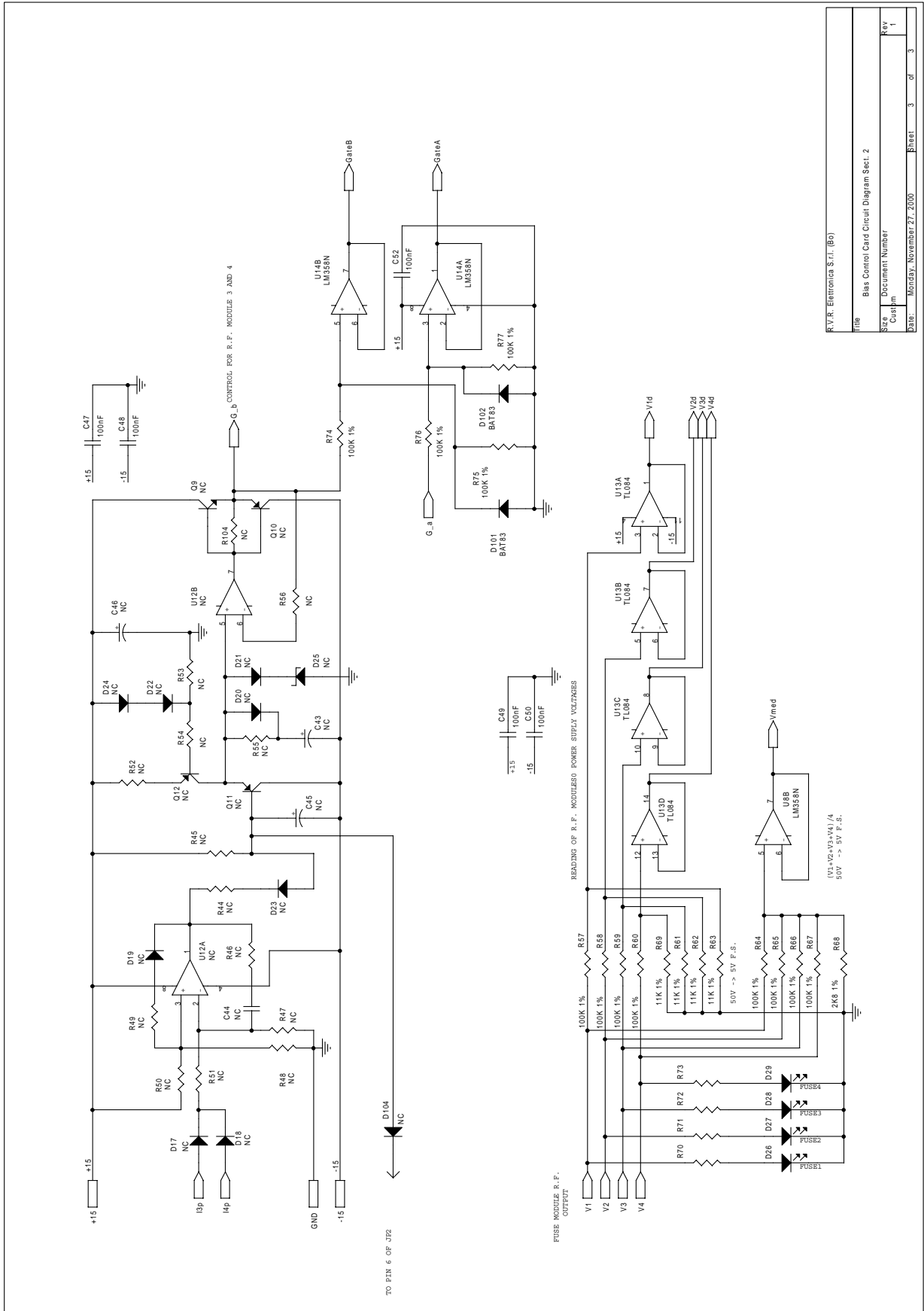
	DENOMINAZIONE Bias Control Card Component Layout / Piano di Montaggio	
	DISPOSITIVO	
SEMILAVORATO	DISEGNATO D'Alessio D. il 04/07/97	DISEGNO
MATERIALE	SCALA	TAVOLA n. di
TRATTAMENTO		



R.V.R. - Elettronica S.r.l. (Bo)
 Title Bas Control Card Circuit Diagram Sect. 1
 Scale Document Number
 Date: Thursday, January 11, 2001 Sheet 2 of 3

Item	Quantity	Reference	Part	DESCRIPTION	PART ORDER CODE
1	2	R29, R31	22 1%	RESISTOR 1/4W 1%	
2	2	R101, R102	47CH	CHIP RESISTOR 1/4W	
3	5	R1, R2, R3, R4, R32	51 1%	RESISTOR 1/4W 1%	
4	1	R33	56 1%	RESISTOR 1/4W 1%	
5	1	R21	100 1%	RESISTOR 1/4W 1%	
6	1	R103	220	RESISTOR 1/4W 5%	
7	4	R14, R15, R16, R17	820 1%	RESISTOR 1/4W 1%	
8	2	R28, R30	1K 1%	RESISTOR 1/4W 1%	
9	1	R80	3K9 1%	RESISTOR 1/4W 1%	
10	5	R13, R18, R19, R20, R23	4K7 1%	RESISTOR 1/4W 1%	
11	1	R25	4K99 1%	RESISTOR 1/4W 1%	
12	8	R5, R6, R7, R8, R9, R10, R12, R81	10K 1%	RESISTOR 1/4W 1%	
13	1	R11	10K	RESISTOR 1/4W 5%	
14	1	R27	12K 1%	RESISTOR 1/4W 1%	
15	4	R34, R35, R36, R37	100K 1%	RESISTOR 1/4W 1%	
16	1	R26	150K 1%	RESISTOR 1/4W 1%	
17	1	R24	220K 1%	RESISTOR 1/4W 1%	
18	1	R22	10M 1%	RESISTOR 1/4W 1%	
19	1	TR1	M1K	TRIMMER MULTIGIRI	
20	4	R39, R40, R41, R42	TM5K	TRIM.MULTIGIRI REG.VERT	
21	8	C9, C10, C12, C13, C15, C16, C18, C19	1NF	CERAMIC CAPACITOR	
22	1	C26	4N7	CERAMIC CAPACITOR	
23	4	C8, C11, C14, C17	10NF	CERAMIC CAPACITOR	
24	13	C7, C20, C21, C22, C35, C36, C37, C38, C39, C40, C41, C42, C51	100NF	CERAMIC CAPACITOR	
25	1	C27	33UF	ELECTROLYTIC CAPACITOR	
26	5	C1, C2, C4, C6, C25	47UF	ELECTROLYTIC CAPACITOR	
27	7	C3, C5, C23, C24, C28, C33, C34	100UF	ELECTROLYTIC CAPACITOR	
28	2	C31, C32	1000UF	ELECTROLYTIC CAPACITOR	
29	3	JP5, JP6, JP7	2 PIN STRIP	STRIP M P 2.54 2 PIN	
30	3	JP1, JP2, JP3	25MSF6	MINIMODUL CONN.2.5MM 6P	
31	1	P1	DB25 F F	CONN.F 25 FILTR.MURATA	
32	8	D3, D4, D5, D6, D7, D9, D10, D12	1N4148	SILICON DIODE	

33	1	D105	BAT83	HOT CARRIER DIODE
34	2	D8,D11	1N4004	SILICON DIODE 400V
35	3	D1,D2,D14	WL04	DIODE BRIDGE 1.5A
36	1	D13	Z10V	ZENER DIODE 10V 0.4W
37	2	U1,U3	78L12	POS. STABILIZER 100mA
38	2	U2,U4	79L12	NEG. STABILIZER 100mA
39	1	U10	7815	POS. STABILIZER 1A
40	1	U9	7915	NEG. STABILIZER 1A
41	1	REF1	TL431	VOLTAGE PRECISION REFERENCE
42	4	Q1,Q2,Q3,Q4	MPSL51	PNP HIGH VOLT. AMP. TRANS.
43	1	Q5	BD139	NPN TRANSISTOR
44	2	Q6,Q8	BD140	PNP TRANSISTOR
45	1	Q7	BD676	PNP DARLINGTON
46	1	U8	LM358N	DOUBLE OP. AMP.
47	3	U5,U6,U7	TL082	DOUBLE OP. AMP.
48	1	U11	TL084	QUAD OP. AMP.
49	1	JP4	N.C.	NON CONNESSO



Item	Quantity	Reference	Part	DESCRIPTION	PART ORDER CODE
1	34	Q9, Q10, Q11, U12, Q12, D18, N.C. D20, D21, D22, D24, D25, C43, C44, R45, R47, R48, R52, R53, R54, R55, R56, R104, D104, U12, D17, D19, D23, R44, C45, R46, R49, R50, R51, C46		NON CONNESSO	
2	5	C47, C48, C49, C50, C52	100NF	CERAMIC CAPACITOR	
3	4	D26, D27, D28, D29	LED-G5	GREEN LED DIODE	
4	2	D101, D102	BAT83	HOT CARRIER DIODE	
5	12	R57, R58, R59, R60, R64, R65, R66, R67, R74, R75, R76, R77	100K 1%	RESISTOR 1/4W 1%	
6	4	R61, R62, R63, R69	11K 1%	RESISTOR 1/4W 1%	
7	1	R68	2K8 1%	RESISTOR 1/4W 1%	
8	4	R70, R71, R72, R73	12K*	RESISTOR 1/2W 5%	
9	2	U8, U14	LM358N	DOUBLE OP. AMP.	
10	1	U13	TL084	QUAD OP. AMP.	