
PJ500C-LCD, PJ700C-LCD & PJ1000light



User Manual
Volume 2: Technical Appendix

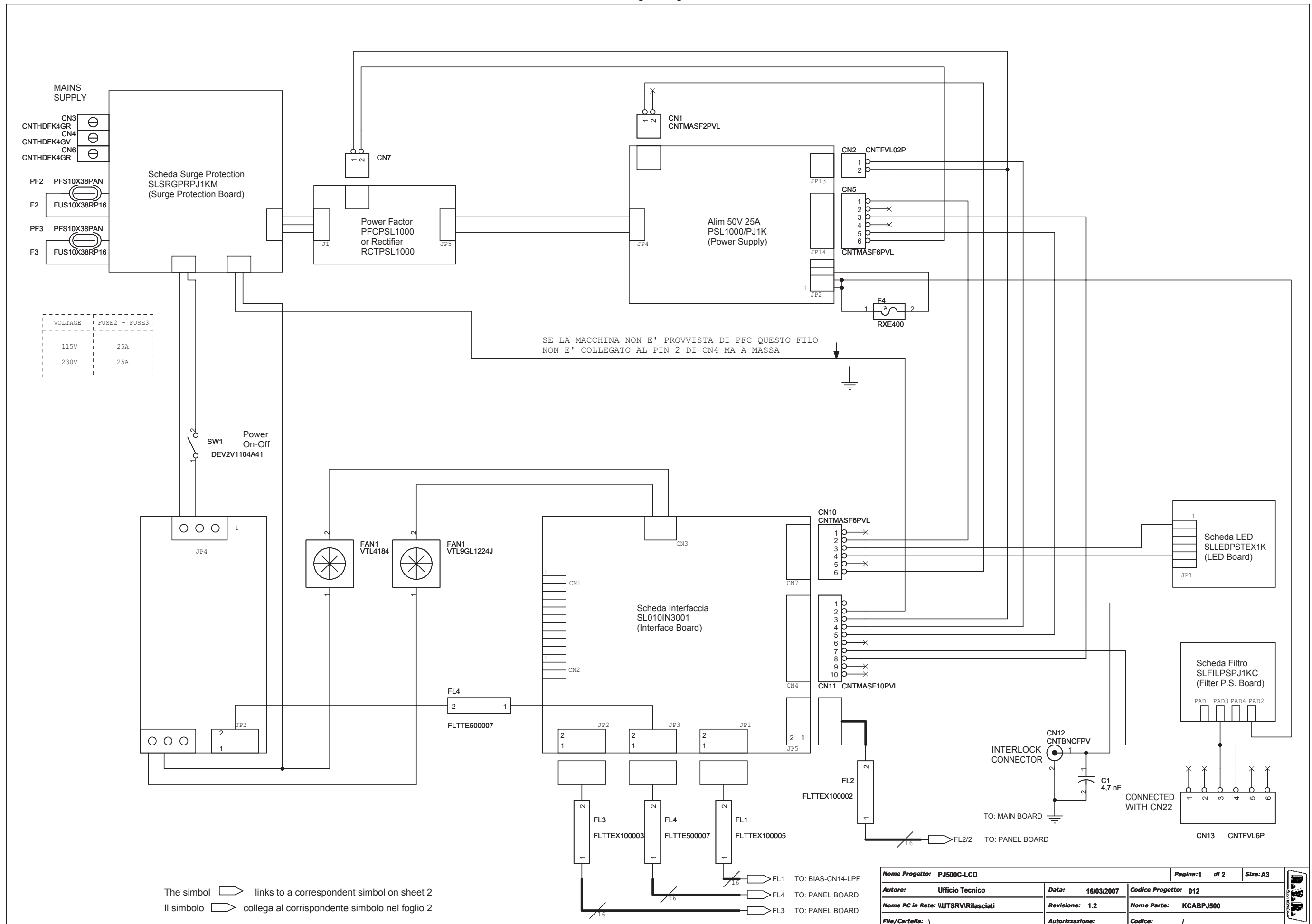
Appendix A Piani di montaggio, schemi elettrici, liste componenti / *Component layouts, schematics, bills of material*

Questa parte del manuale contiene i dettagli tecnici riguardanti la costruzione delle singole schede componenti il PJ500C-LCD, PJ700C-LCD & PJ1000light. L'appendice è composta dalle seguenti sezioni:

This part of the manual contains the technical details about the different Cards of the PJ500C-LCD, PJ700C-LCD & PJ1000light. This appendix is composed of the following sections:

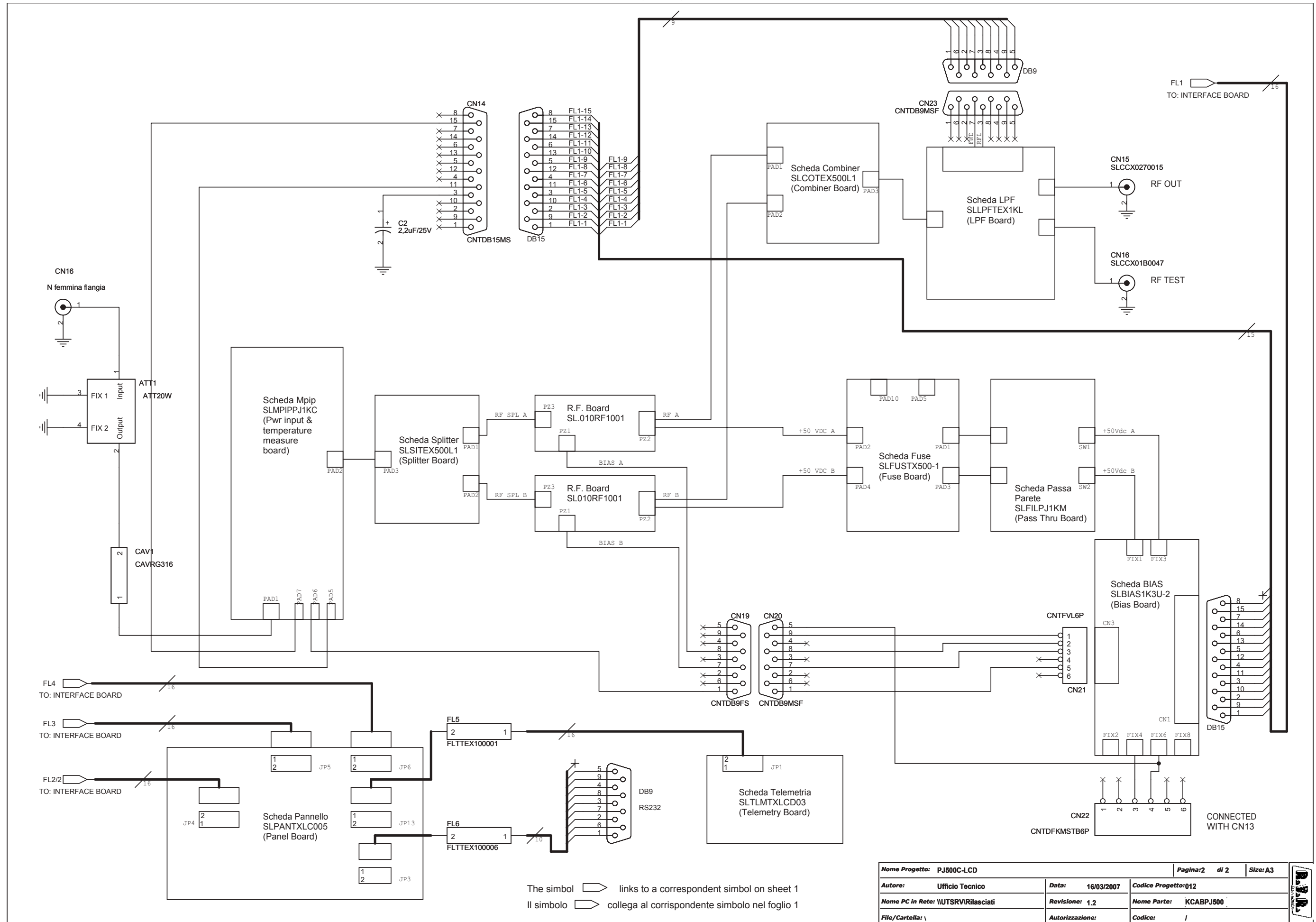
Description	PJ500C-LCD PFC vers. RVR Code	PJ500C-LCD RCT vers. RVR Code	PJ700C-LCD vers. RVR Code	PJ1000light vers. RVR Code	Vers.	Page
Wiring Diagrams	KCABPJ500	KCABPJ500	/	/	1.2	1
Wiring Diagrams	/	/	/	KCABPJ1KLG	1.5	4
PWR Input Measure Card	SLMIPPJ1KC	SLMIPPJ1KC	SLMIPPJ1KC	SLMIPPJ1KC	1.2	7
Splitter Card	SLSITEX500L1	SLSITEX500L1	SLSITEX500L1	/	1.0	9
Splitter Card	/	/	/	SLSPITEX1KL1	1.0	11
R.F. Card	SL010RF1002	SL010RF1002	/	/	1.0	12
R.F. Card	/	/	SL010RF2002	SL010RF2002	1.1	14
Combiner Card	SLCOTEX500L1	SLCOTEX500L1	SLCOTEX500L1	/	1.0	17
Combiner Card	/	/	/	SLCMBTEX1KL1	1.0	19
LPF Card	SLLPFTEX1KL	SLLPFTEX1KL	SLLPFTEX1KL	SLLPFTEX1KL	2.2	20
Surge Protection Card	SLSRGPRPJ1KM	SLSRGPRPJ1KM	SLSRGPRPJ1KM	SLSRGPRPJ1KM	1.2	23
PFC Card	PFCPSL1000	/	PFCPSL1000	PFCPSL1000	1.1	25
RCT Card	/	RCTPSL1000	/	/	1.1	33
Power Supply 50V 25A	PSL1000/PJ1K	PSL1000/PJ1K	PSL1000/PJ1K	/	3.0	36
Power Supply 50V 34A	/	/	/	PSL5034	1.0	43
Aux Power Supply 24V 3A	PSL2403-03	PSL2403-03	PSL2403-03	PSL2403-03	3.0	49
Filter PS Card	SLFILPSPJ1KC	SLFILPSPJ1KC	SLFILPSPJ1KC	SLFILPSPJ1KC	1.1	55
Fuse Card	SLFUSTX500-1	SLFUSTX500-1	SLFUSTX500-1	/	1.0	57
Fuse Card	/	/	/	SLFURFPJ1KLG	1.0	59
LED PS Card	SLLEDPSTEX1K	SLLEDPSTEX1K	SLLEDPSTEX1K	SLLEDPSTEX1K	1.4	61
Panel Card	SL007PC2003	SL007PC2003	SL007PC2003	SL007PC2003	1.0	63
BIAS Card	SLBIAS1K3U-2	SLBIAS1K3U-2	SLBIAS1K3U-2	SLBIAS1K3U-2	1.5	66
Interface Card	SL010IN5001	SL010IN5001	SL010IN5001	SL010IN5001	1.1	70
Pass Through Card	SLFILPJ1KM	SLFILPJ1KM	SLFILPJ1KM	SLFILPJ1KM	2.0	73
Telemetry Card	SLTLMTXLCD03	SLTLMTXLCD03	SLTLMTXLCD03	SLTLMTXLCD03	2.1	75

Document History				
Date	Version	Reason	Code	Editor
13/06/2008	1.0	First Release	/	J.H. Berti



The simbol links to a correspondent simbol on sheet 2
Il simbolo collega al corrispondente simbolo nel foglio 2

Nome Progetto: PJ500C-LCD		Pagina: 1 di 2	Size: A3
Autore: Ufficio Tecnico	Data: 16/03/2007	Codice Progetto: 012	
Nome PC in Rete: \UTSRV\Rilasciati	Revisione: 1.2	Nome Parte: KCABPJ500	
File/Cartella: \	Autorizzazione:	Codice: /	

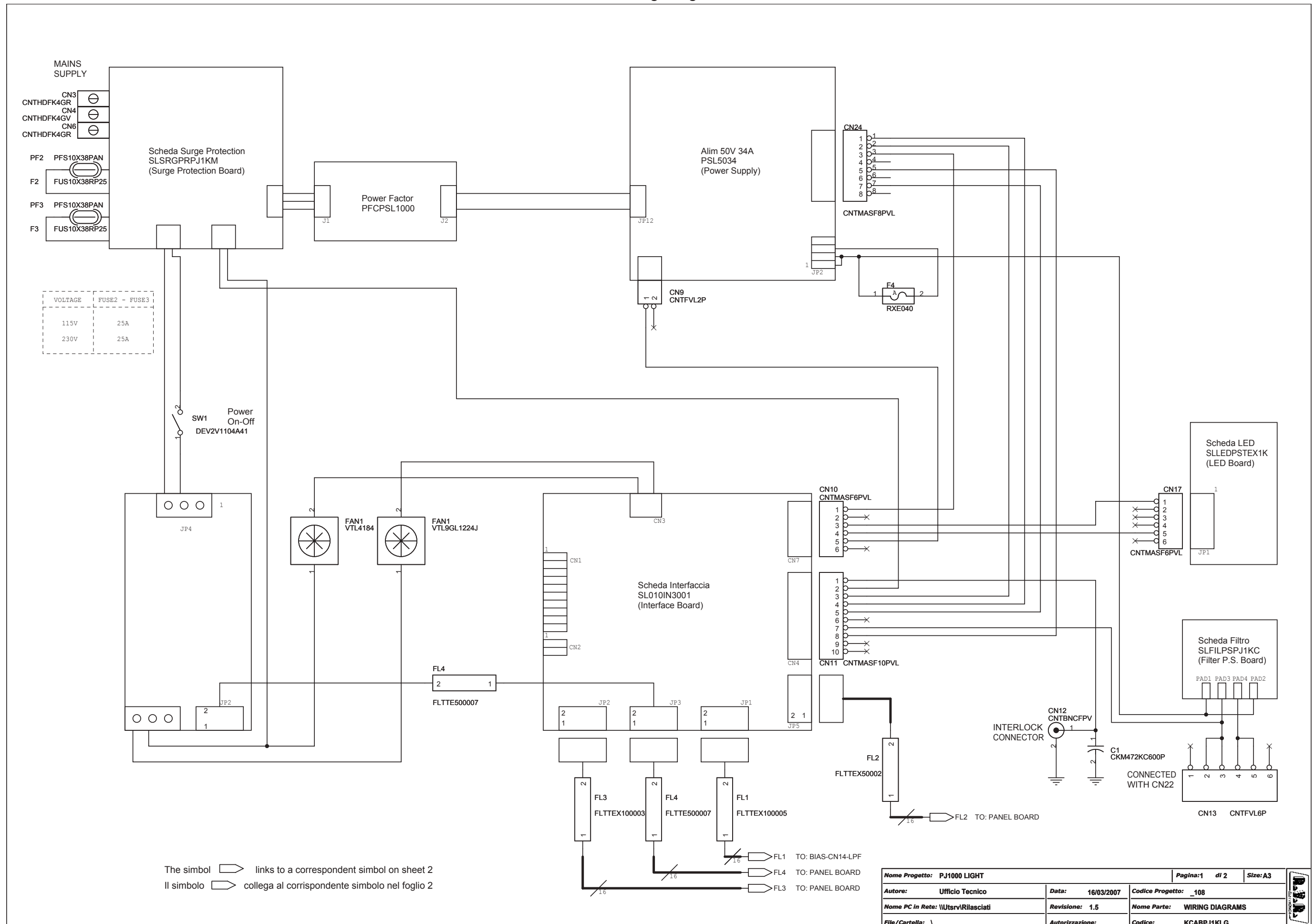


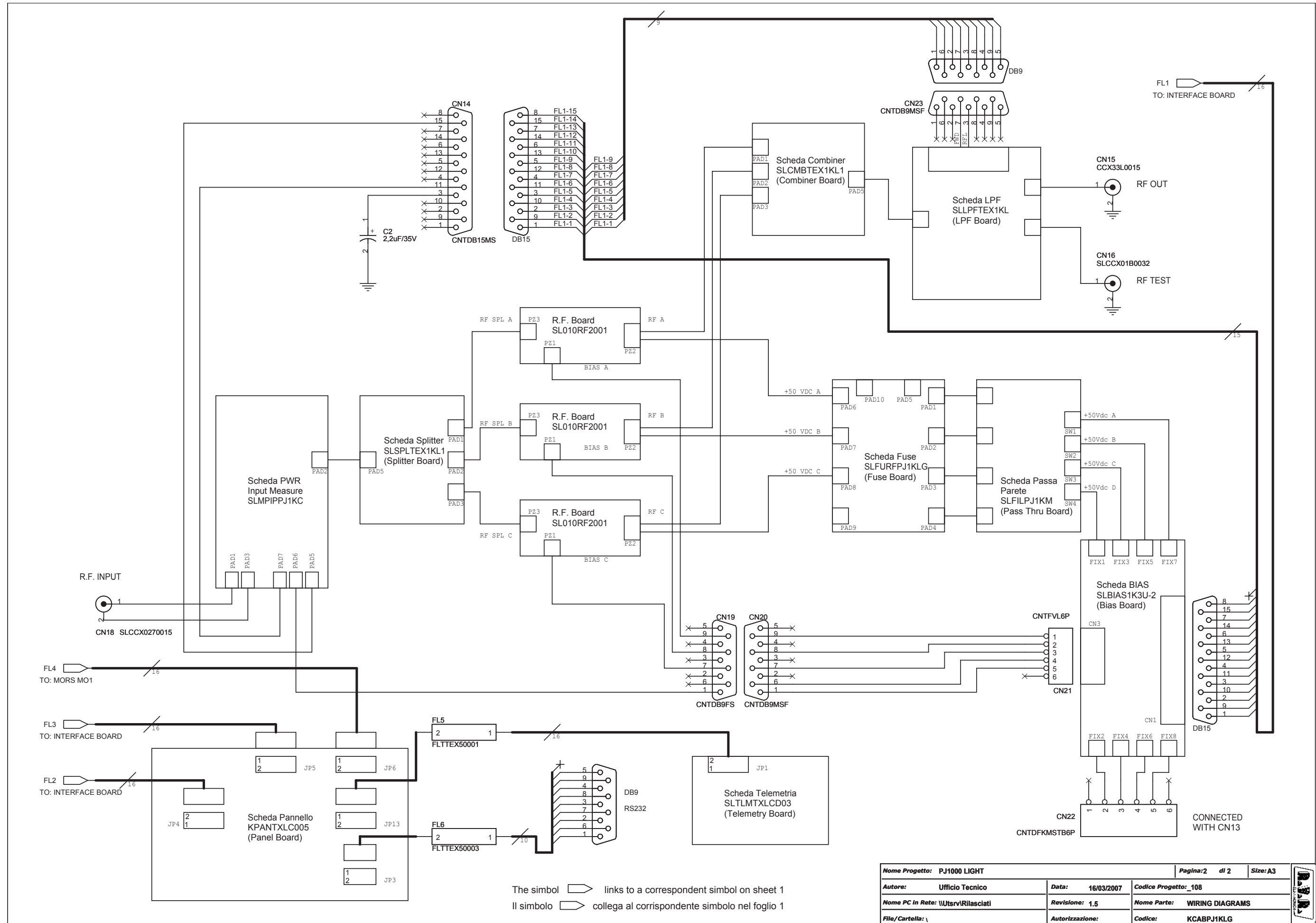
The symbol links to a correspondent symbol on sheet 1
Il simbolo collega al corrispondente simbolo nel foglio 1

Nome Progetto: PJ500C-LCD		Pagina: 2 di 2		Size: A3
Autore: Ufficio Tecnico	Data: 16/03/2007	Codice Progetto: Q12		
Nome PC in Rete: \UTSRVRIasciati	Revisione: 1.2	Nome Parte: KCABPJ500		
File/Cartella: \	Autorizzazione:	Codice: /		

PJ500C-LCD
16/03/2007
KCABPJ500
1,2

Item	Quantity	Reference	Part
1	1	ATT1	ATT20W
2	1	CAV1	CAVRG316
3	2	CN1, CN7	CNTMASF2PVL
4	1	CN2	CNTFVL02P
5	2	CN3, CN6	CNTHDFK4GR
6	1	CN4	CNTHDFK4GV
7	2	CN5, CN10	CNTMASF6PVL
8	1	CN11	CNTMASF10PVL
9	1	CN12	CNTBNCFPV
10	2	CN13, CN21	CNTFVL6P
11	1	CN14	CNTDB15MS
12	1	CN15	SLCCX0270015
13	1	CN16	SLCCX01B0047
14	1	CN16	N femmina flangia
15	1	CN19	CNTDB9FS
16	2	CN20, CN23	CNTDB9MSF
17	1	CN22	CNTDFKMSTB6P
18	1	C1	4,7 nF
19	1	C2	2,2uF/25V
20	1	FAN1	VTL9GL1224J
21	1	FAN1	VTL4184
22	1	FL1	FLTTEX100005
23	1	FL2	FLTTEX100002
24	1	FL3	FLTTEX100003
25	1	FL4	FLTTE500007
26	1	FL5	FLTTEX100001
27	1	FL6	FLTTEX100006
28	2	F2, F3	FUS10X38RP16
29	1	F4	RXE400
30	2	PF2, PF3	PFS10X38PAN
31	1	SW1	DEV2V1104A41
32	1	U1	FRECCIA
33	4	ZZZ1, ZZZ2, ZZZ3, ZZZ4	ZZZ

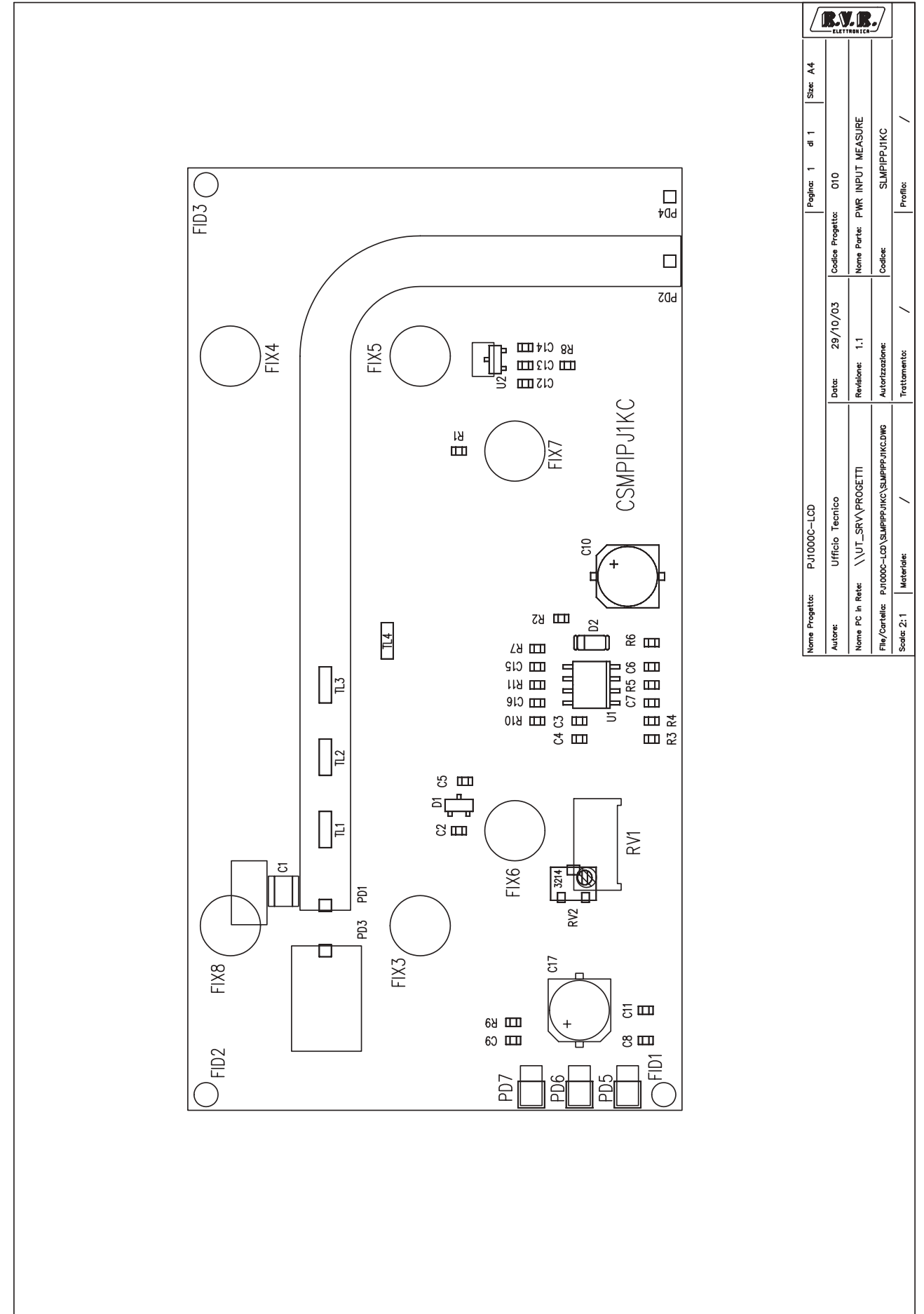
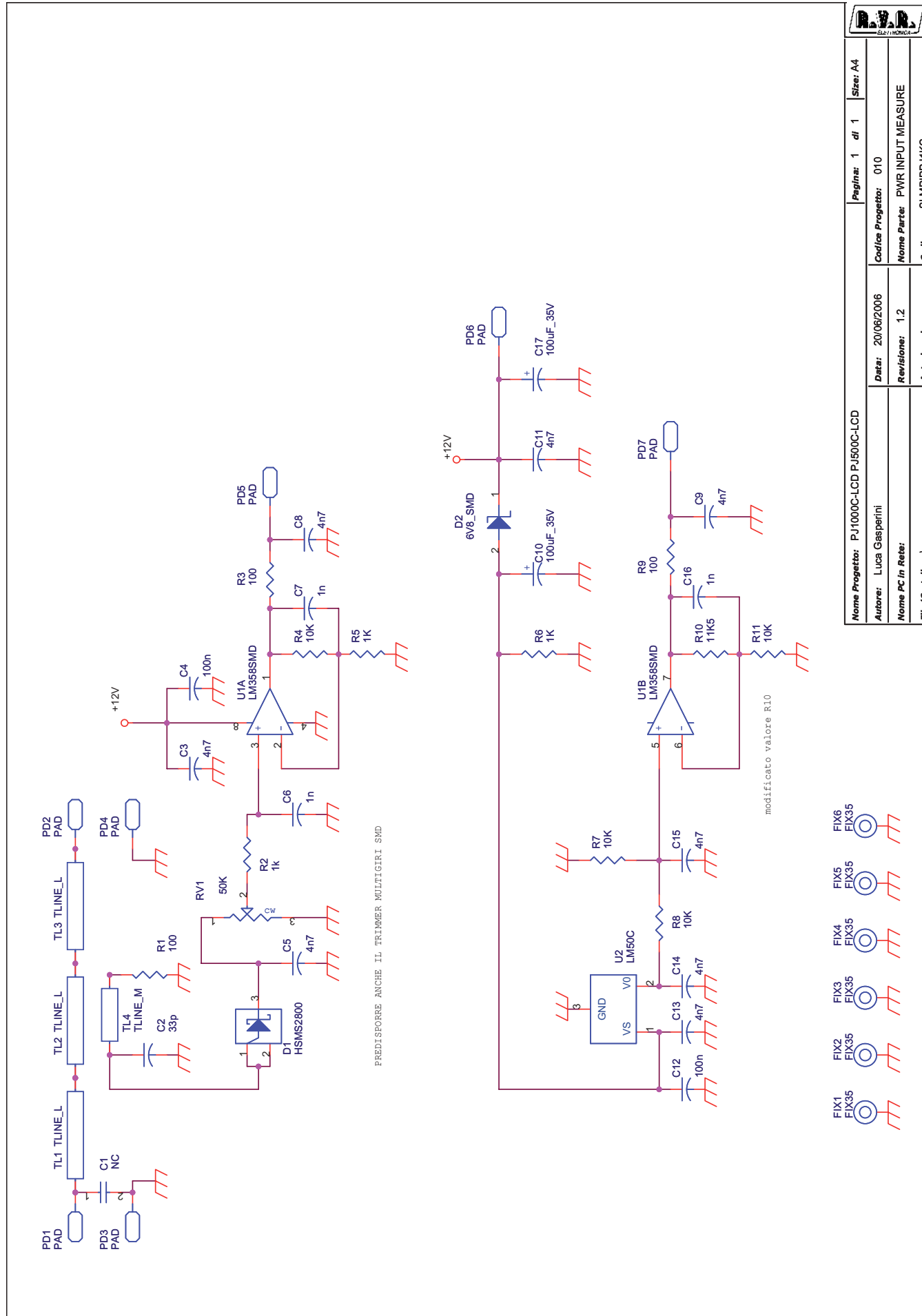




Nome Progetto: PJ1000 LIGHT		Pagina:2 di 2		Size: A3
Autore: Ufficio Tecnico	Data: 16/03/2007	Codice Progetto: _108		
Nome PC in Rete: \Utsrv\Rilasciati	Revisione: 1,5	Nome Parte: WIRING DIAGRAMS		
File/ Cartella: \	Autorizzazione:	Codice: KCABPJ1KLG		

PJ1000light Wiring Diagram
KCABPJ1KLG
1,5
16/03/2007

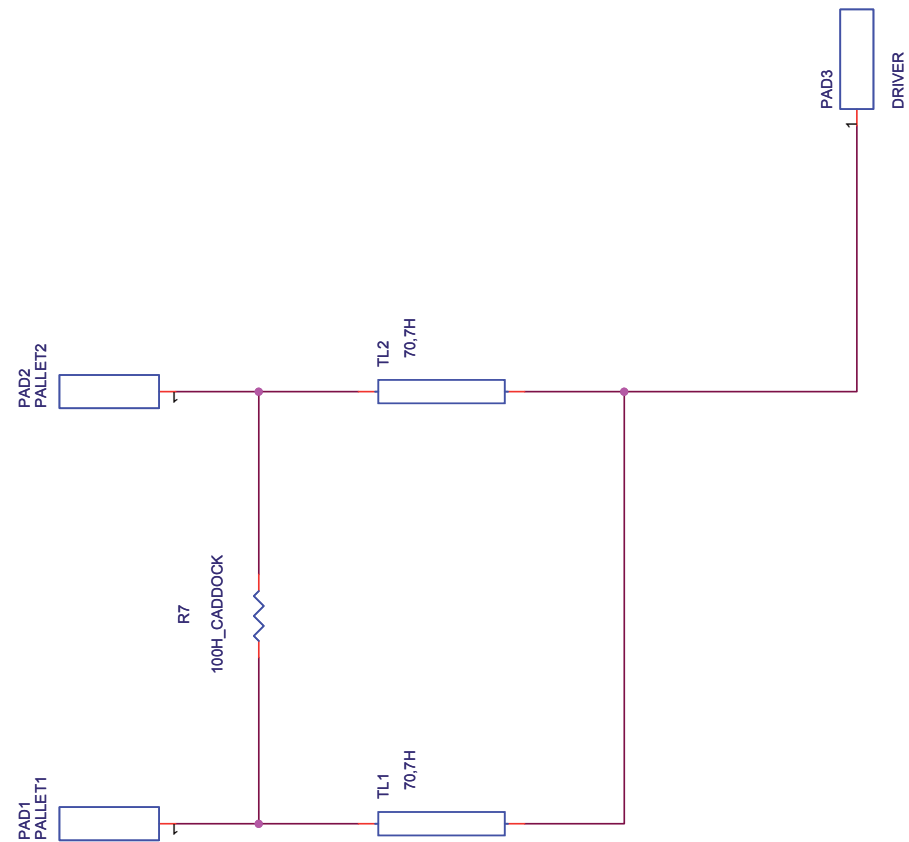
Item	Quantity	Reference	Part
1	2	CN3, CN6	CNTHDFK4GR
2	1	CN4	CNTHDFK4GV
3	1	CN9	CNTFVL2P
4	2	CN10, CN17	CNTMASF6PVL
5	1	CN11	CNTMASF10PVL
6	1	CN12	CNTBNCFPV
7	2	CN13, CN21	CNTFVL6P
8	1	CN14	CNTDB15MS
9	1	CN15	CCX33L0015
10	1	CN16	SLCCX01B0032
11	1	CN18	SLCCX0270015
12	1	CN19	CNTDB9FS
13	2	CN20, CN23	CNTDB9MSF
14	1	CN22	CNTDFKMSTB6P
15	1	CN24	CNTMASF8PVL
16	1	C1	CKM472KC600P
17	1	C2	2,2uF/35V
18	1	FAN1	VTL9GL1224J
19	1	FAN1	VTL4184
20	1	FL1	FLTTEX100005
21	1	FL2	FLTTEX50002
22	1	FL3	FLTTEX100003
23	1	FL4	FLTTE500007
24	1	FL5	FLTTEX50001
25	1	FL6	FLTTEX50003
26	2	F2, F3	FUS10X38RP25
27	1	F4	RXE040
28	2	PF2, PF3	PFS10X38PAN
29	1	SW1	DEV2V1104A41
30	4	ZZZ1, ZZZ2, ZZZ3, ZZZ4	ZZZ



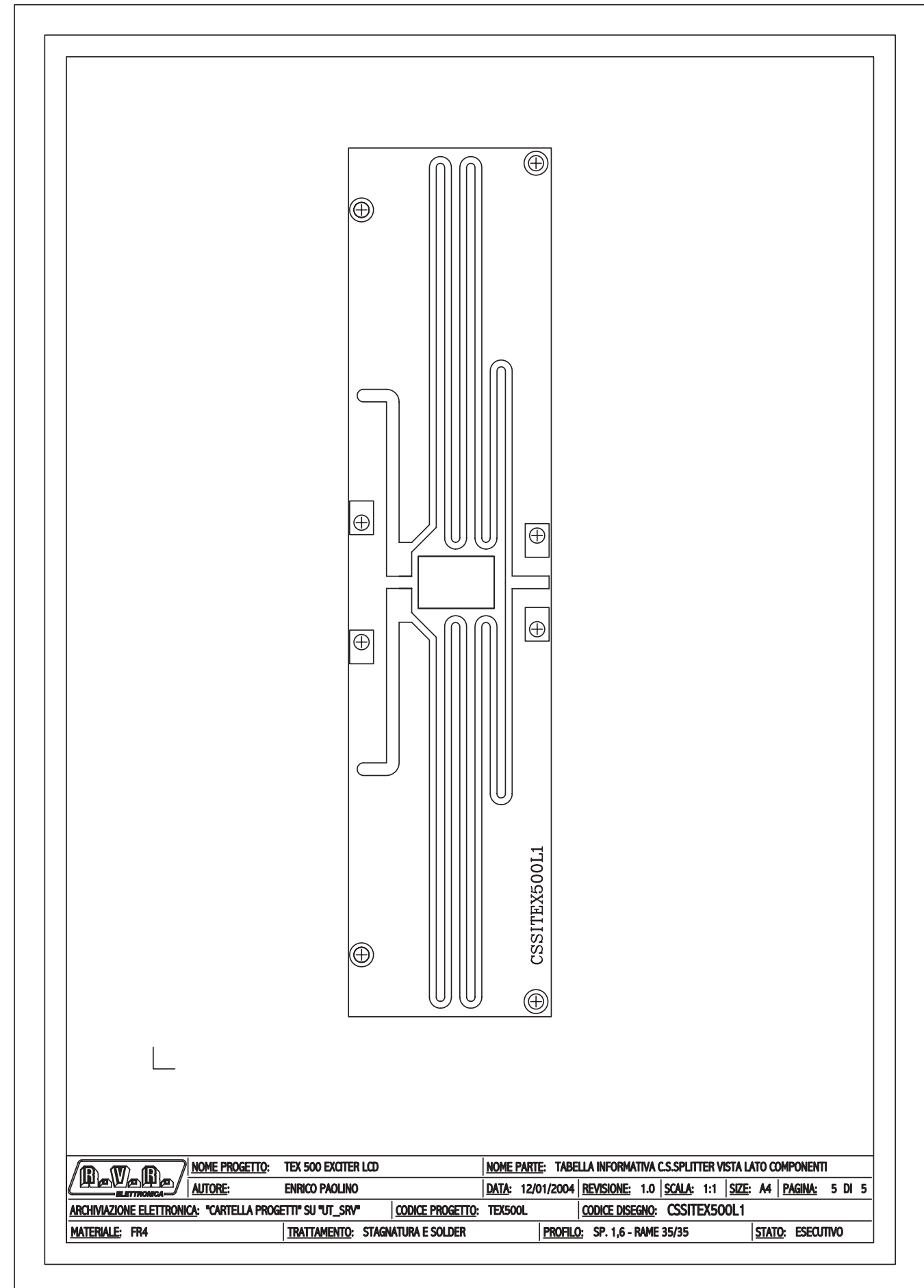
PWR INPUT MEASURE Revised: 20/06/2006
SLMIPPJ1KC1 Revision: 1.2
PJ1000C-LCD, PJ500C-LCD
010
Luca Gasperini

Item	Quantity	Reference	Part	(description)	Codici AS400
1	1	C1	NC		
2	1	C2	33p	Cond. SMD 0805	CCC085330JCC
3	8	C3, C5, C8, C9, C11, C13, C14, C15	4n7	Cond. SMD 0805	CCC085472KXC
4	2	C12, C4	100n	Cond. SMD 0805	CCC085104KXC
5	3	C6, C7, C16	1n	Cond. SMD 0805	CCC085102JNC
6	2	C17, C10	100uF_35V		CES107D350
7	1	D1	HSMS2800		DISHSMS2800
8	1	D2	6V8_SMD		DIZ6V8MINI
9	6	FIX1, FIX2, FIX3, FIX4, FIX5, FIX6	FIX35	Foro fissaggio 3.5mm	
10	7	PD1, PD2, PD3, PD4, PD5, PD6, PD7	PAD		
11	1	RV1	50K	Trimmer Rg V 3386P	RVT3296WK050
12	3	R1, R3, R9	100	Res. SMD 0805 1%	RCH085F0100H
13	3	R2, R5, R6	1K	Res. SMD 0805 1%	RCH085F0001K
14	4	R4, R7, R8, R11	10K	Res. SMD 0805 1%	RCH085F0010K
15	1	R10	11K5	Res. SMD 0805 1%	RCH085F011K5
16	3	TL1, TL2, TL3	TLINE_L		
17	1	TL4	TLINE_M		
18	1	U1	LM358SMD	Dual Op. SMD SO8	CILLM358SMD
19	1	U2	LM50C	Temperature sensor	CILLM50C

SLSITEX500L1



Nome Progetto: TEX500LCD		Pagina: 1 di 1		Str: A4
Autore: Gasperini Luca		Codice Progetto: 012		
Nome PC In Rete: \\UT_SRV\Progetti		Data: 05/04/04	Revisione: 1.0	Nome Parte: SPLITTER
File/Cartella: TEX500\Esecuti\Schemi\Elettrici\SLSITEX500		Autorizzazioni: SLSITEX500L1		

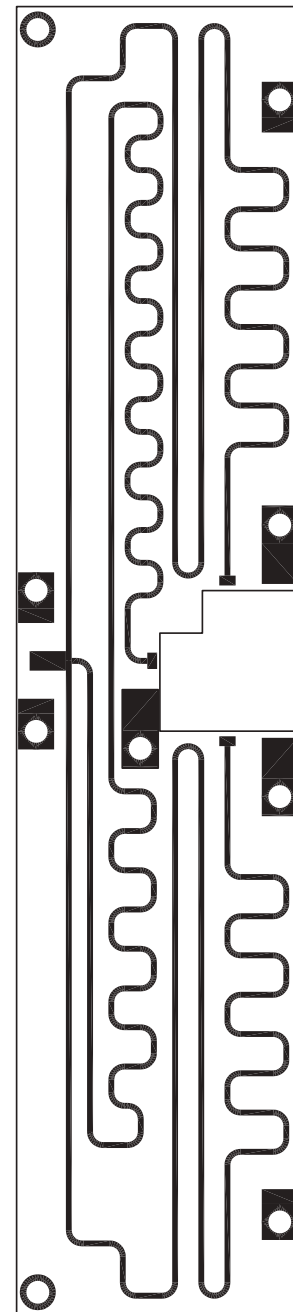


NOME PROGETTO: TEX 500 EXCTER LCD		NOME PARTE: TABELLA INFORMATIVA C.S.SPLITTER VISTA LATO COMPONENTI		
AUTORE: ENRICO PAOLINO		DATA: 12/01/2004	REVISIONE: 1.0	SCALA: 1:1
ARCHIVIAZIONE ELETTRONICA: "CARTELLA PROGETTI" SU "UT_SRV"	CODICE PROGETTO: TEX500L	CODICE DISEGNO: CSSITEX500L1		
MATERIALE: FR4	TRATTAMENTO: STAGNATURA E SOLDER	PROFILO: SP. 1,6 - RAME 35/35	STATO: ESECUTIVO	

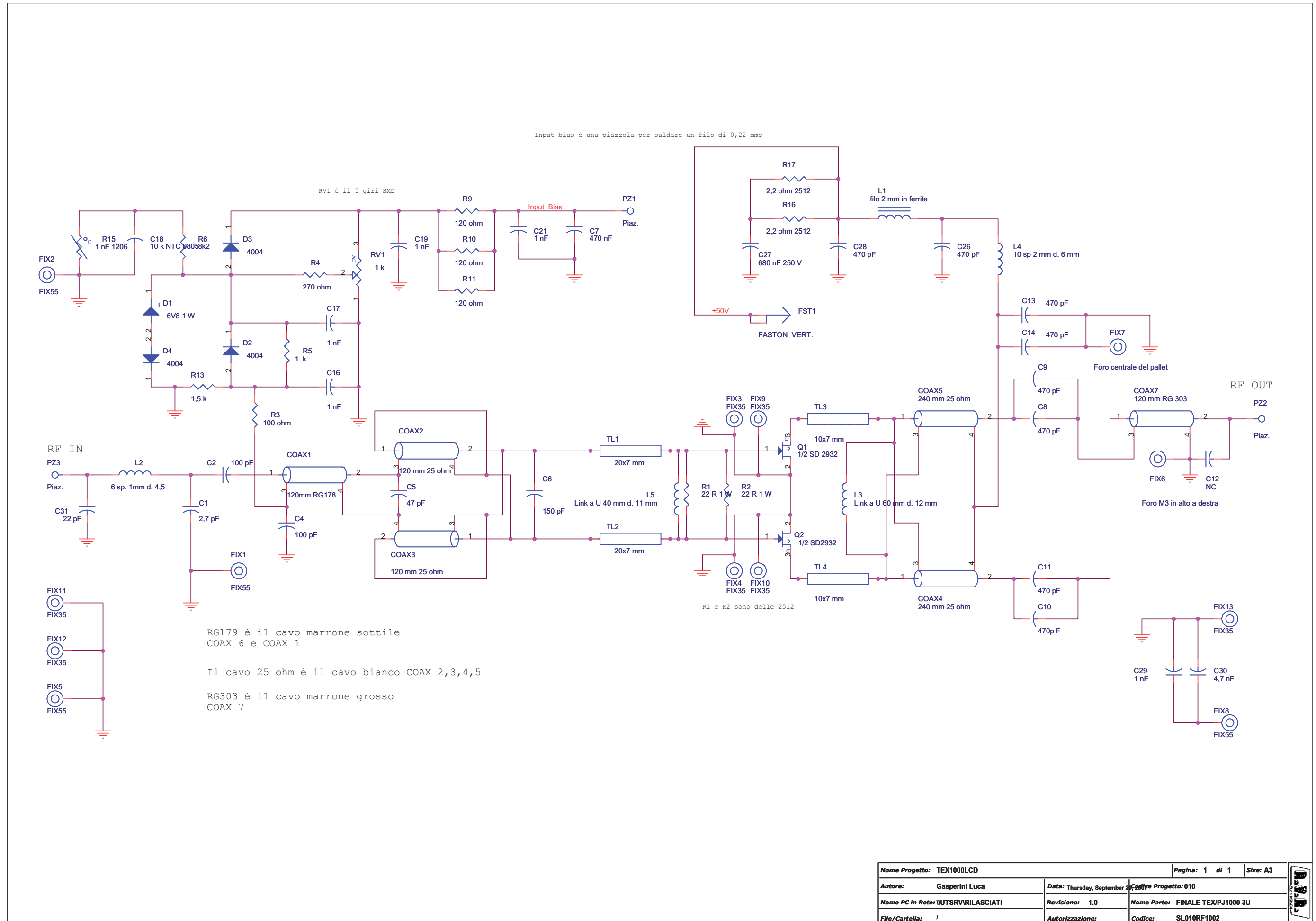
SLSITEX500L1

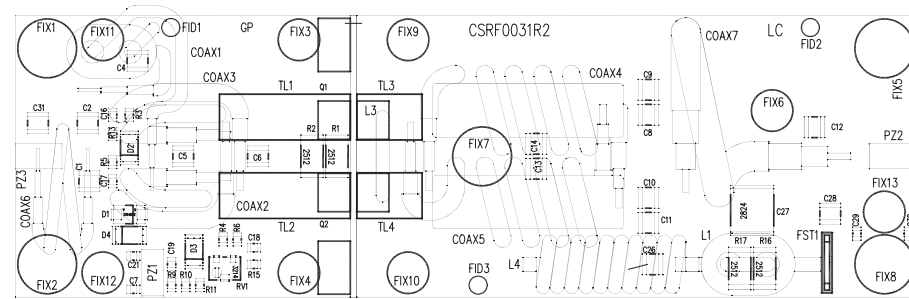
SPLITTER Revised: 05/04/04
 SLSITEX500L1 Revision: 1.0
 TEX500LCD
 12
 Gasperini Luca

Item	Quantity	Reference	Part	Description
1	1	PAD1	PALLET1	
2	1	PAD2	PALLET2	
3	1	PAD3	DRIVER	
4	1	R7	100H_CADDOCK	
5	2	TL1, TL2	70,7H	



	NOME PROGETTO: TEX1000 LIGHT	NOME PARTE: LATO COMPONENTI VISTA LATO COMPONENTI			
	AUTORE: ENRICO PAOLINO	DATA: 02/11/2004	REVISIONE: 1.0.	SCALA: 1:1	SIZE: A4
ARCHIVIAZIONE ELETTRONICA: "CARTELLA PROGETTI" SU "UT_SRV"		CODICE PROGETTO: TEX1KLIGHT	CODICE DISEGNO: CSSPLTEX1KL1		
MATERIALE: FR4 sp. 1.6mm RAME 35/35	TRATTAMENTO: STAGNATURA E SOLDER	PROFILO: -	STATO: ESECUTIVO		

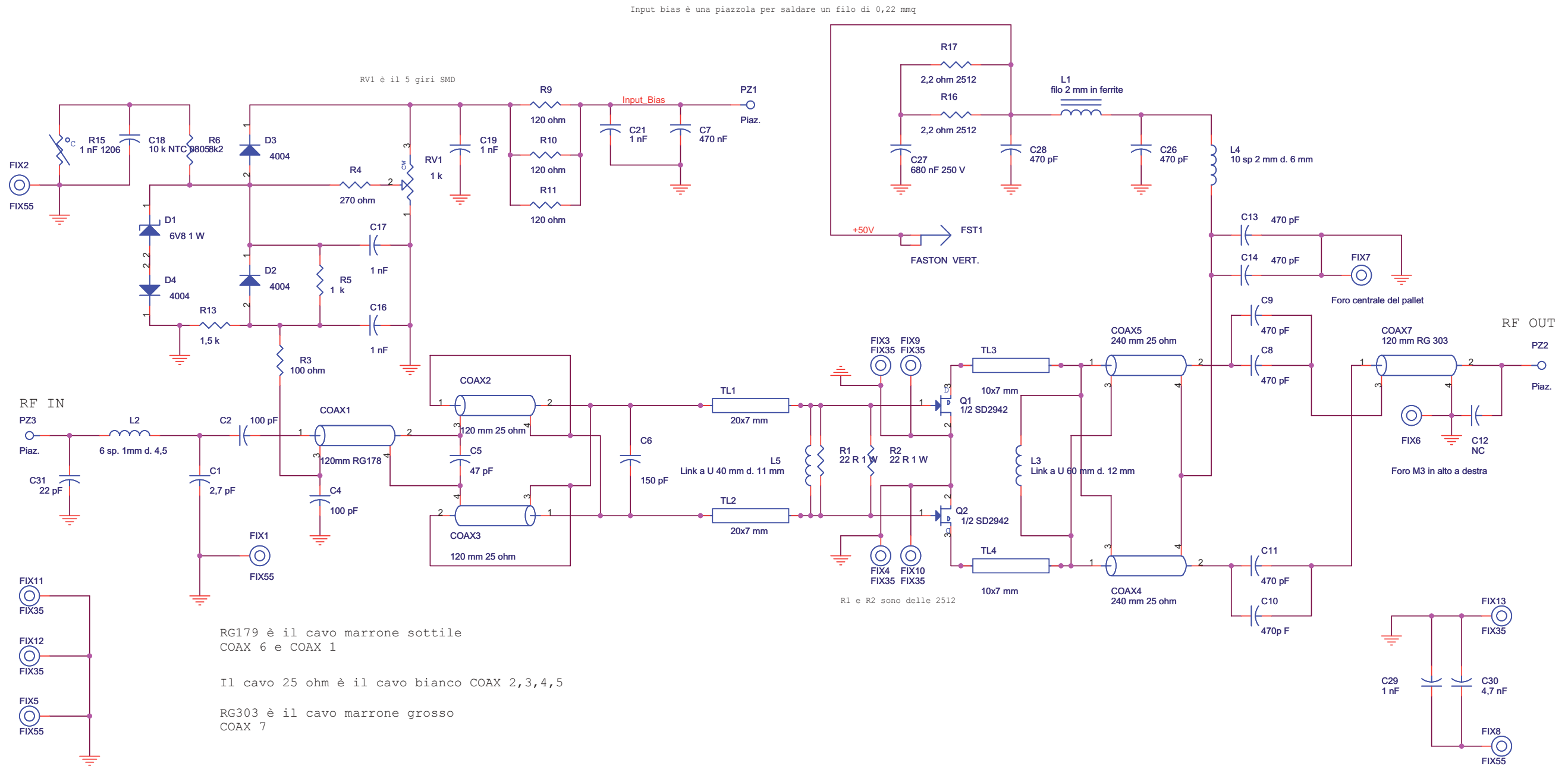




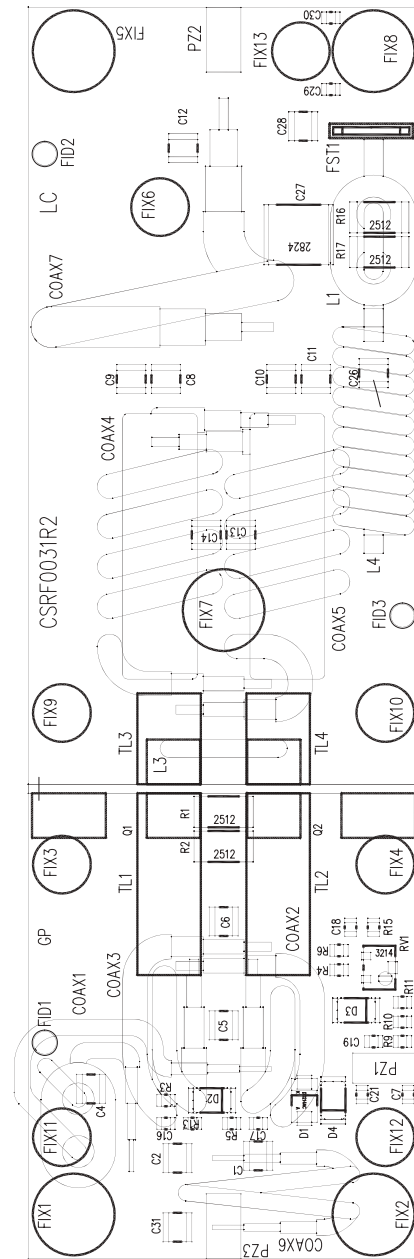
SL010RF1001 FINALE PJ1000 3U
20/09/2007 Revision: 1.0
Gasperini Luca

Item	Quantity	Reference	Part
1	1	COAX1	120mm RG178
2	2	COAX2, COAX3	120 mm 25 ohm
3	2	COAX5, COAX4	240 mm 25 ohm
4	1	COAX7	120 mm RG 303
5	1	C1	2,7 pF
6	2	C4, C2	100 pF
7	1	C5	47 pF
8	1	C6	150 pF
9	1	C7	470 nF
10	7	C8, C9, C11, C13, C14, C26, C28	470 pF
11	1	C10	470p F
12	1	C12	NC
13	5	C16, C17, C19, C21, C29	1 nF
14	1	C18	10 k NTC 0805
15	1	C27	680 nF 250 V
16	1	C30	4,7 nF
17	1	C31	22 pF
18	1	D1	6V8 1 W
19	3	D2, D3, D4	4004
20	4	FIX1, FIX2, FIX5, FIX8	FIX55
21	7	FIX3, FIX4, FIX9, FIX10, FIX11, FIX12, FIX13	FIX35
22	1	FIX6	Foro M3 in alto a destra
23	1	FIX7	Foro centrale del pallet
24	1	FST1	FASTON VERT.
25	1	L1	filo 2 mm in ferrite
26	1	L2	6 sp. 1mm d. 4,5
27	1	L3	Link a U 60 mm d. 12 mm
28	1	L4	10 sp 2 mm d. 6 mm
29	1	L5	Link a U 40 mm d. 11 mm
30	3	PZ1, PZ2, PZ3	Piaz.
31	1	Q1	1/2 SD 2932
32	1	Q2	1/2 SD2932
33	1	RV1	1 k
34	2	R2, R1	22 R 1 W
35	1	R3	100 ohm
36	1	R4	270 ohm
37	1	R5	1 k
38	1	R6	8k2
39	3	R9, R10, R11	120 ohm
40	1	R13	1,5 k
41	1	R15	1 nF 1206
42	2	R16, R17	2,2 ohm 2512
43	2	TL2, TL1	20x7 mm
44	2	TL3, TL4	10x7 mm
45	1	CS1	CSRF0031R2

	NOME PROGETTO: TEX1000LCD	NOME PARTE: FINALE TEX/PJ1000 3U
	AUTORE: L.GASPERINI	DATA: 20/09/2007 REVISIONE: 1.0 SCALA: 1:1 SIZE: A4 PAGINA: 1 DI 1
ARCHIVIAZIONE ELETTRONICA: "CARTELLA RILASCIATI" SU "UTSRV"	CODICE PROGETTO: 010	CODICE DISEGNO: SL010RF1002
MATERIALE: <>	TRATTAMENTO: <>	PROFILO: <> STATO: ESECUTIVO



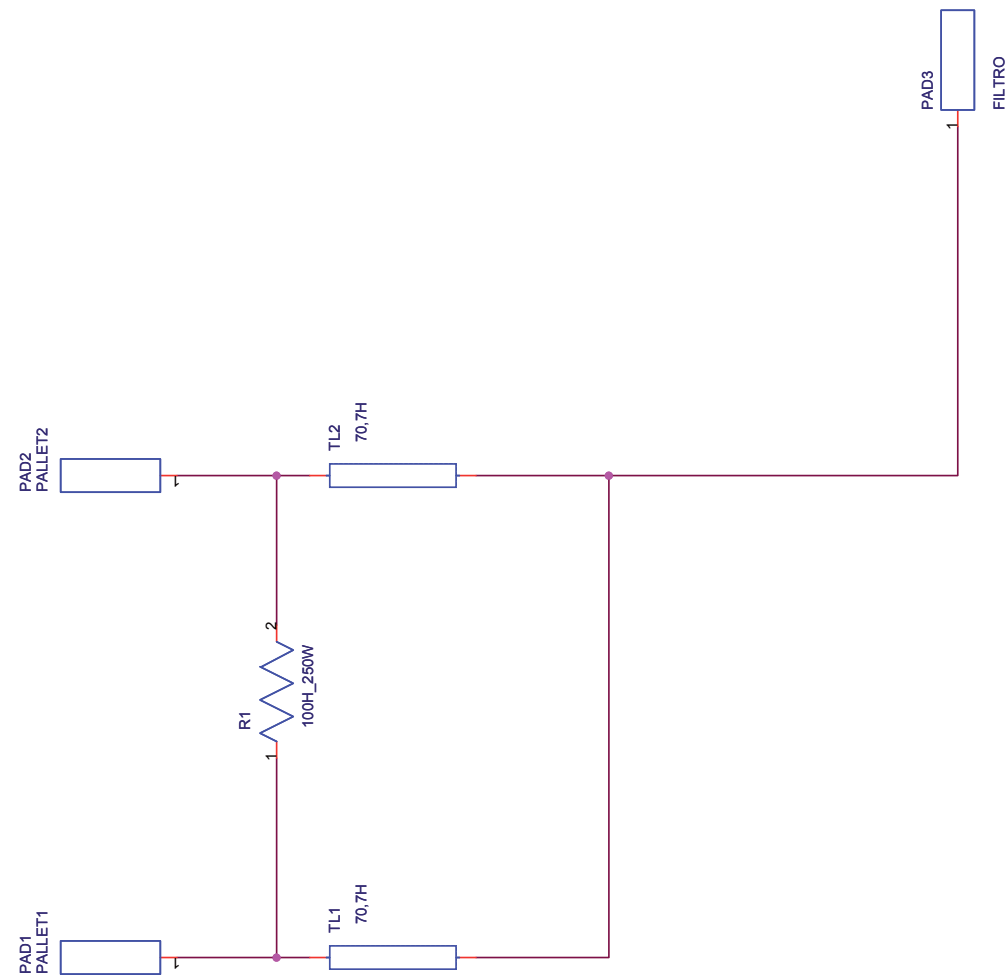
Nome Progetto: TEX1000LCD LIGHT		Pagina: 1 di 1	Size: A3
Autore: Gasperini Luca	Data: Thursday, September 25, 2007	Codice Progetto: 010	
Nome PC in Rete: \UTSRV\RILASCIATI	Revisione: 1.0	Nome Parte: FINALE TEX/PJ1000 3U LIGHT	
File/Cartella: /	Autorizzazione:	Codice: SL010RF2002	



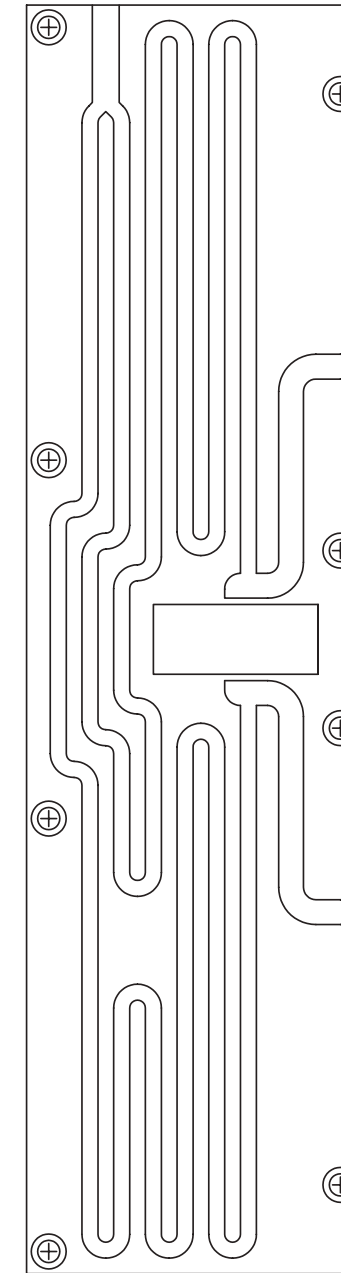
	NOME PROGETTO: TEX1000LCD	NOME PARTE: FINALE TEX/P1000 3U
ARCHIVIAZIONE ELETTRONICA: "CARTELLA RILASCIATI" SU "UTSRV"	AUTORE: L.GASPERINI	DATA: 20/09/2007
MATERIALE: < >	CODICE PROGETTO: 010	REVISIONE: 1.0
TRATTAMENTO: < >	PROFILO: < >	SCALA: 1:1
		SIZE: A4
		PAGINA: 1 DI 1
		STATO: ESECUTIVO

SL010RF2002 FINALE PJ1000 3U LIGHT
 19/09/2007 Revision: 1.0
 Gasperini Luca

Item	Quantity	Reference	Part
1	1	COAX1	120mm RG178
2	2	COAX2, COAX3	120 mm 25 ohm
3	2	COAX5, COAX4	240 mm 25 ohm
4	1	COAX7	120 mm RG 303
5	1	C1	2,7 pF
6	2	C4, C2	100 pF
7	1	C5	47 pF
8	1	C6	150 pF
9	1	C7	470 nF
10	7	C8, C9, C11, C13, C14, C26, C28	470 pF
11	1	C10	470p F
12	1	C12	NC
13	5	C16, C17, C19, C21, C29	1 nF
14	1	C18	10 k NTC 0805
15	1	C27	680 nF 250 V
16	1	C30	4,7 nF
17	1	C31	22 pF
18	1	D1	6V8 1 W
19	3	D2, D3, D4	4004
20	4	FIX1, FIX2, FIX5, FIX8	FIX55
21	7	FIX3, FIX4, FIX9, FIX10, FIX11, FIX12, FIX13	FIX35
22	1	FIX6	Foro M3 in alto a destra
23	1	FIX7	Foro centrale del pallet
24	1	FST1	FASTON VERT.
25	1	L1	filo 2 mm in ferrite
26	1	L2	6 sp. 1mm d. 4,5
27	1	L3	Link a U 60 mm d. 12 mm
28	1	L4	10 sp 2 mm d. 6 mm
29	1	L5	Link a U 40 mm d. 11 mm
30	3	PZ1, PZ2, PZ3	Piaz.
31	1	Q1	1/2 SD2942
32	1	Q2	1/2 SD2942
33	1	RV1	1 k
34	2	R2, R1	22 R 1 W
35	1	R3	100 ohm
36	1	R4	270 ohm
37	1	R5	1 k
38	1	R6	8k2
39	3	R9, R10, R11	120 ohm
40	1	R13	1,5 k
41	1	R15	1 nF 1206
42	2	R16, R17	2,2 ohm 2512
43	2	TL2, TL1	20x7 mm
44	2	TL3, TL4	10x7 mm
43	1	CS1	CSRF0031R2



Nome Progetto: TEX500		Pagina: 1 di 1		Str: A4	
Autore: Gasperini Luca		Data: 05/04/04		Codice Progetto: 012	
Nome PC In Rete: \\UT_SRV\Progetti		Revisione: 1.0		Nome Parte: COMBINER	
File/Cartella: Esecutivo\Schemi Elettrici\SLCOTEX500L1		Autorizzazioni:		Codice: SLCOTEX500L1	



NOME PROGETTO: TEX 500 EXCITER LCD		NOME PARTE: TABELLA INFORMATIVA C.S. COMBINER VISTA LATO COMPONENTI			
AUTORE: ENRICO PAOLINO		DATA: 12/01/2004	REVISIONE: 1.0	SCALA: 1:1	PAGINA: 4 DI 4
ARCHIVIAZIONE ELETTRONICA: "CARTELLA PROGETTI" SU "UT_SRV"		CODICE PROGETTO: TEX500L		CODICE DISEGNO: CSCOTEX500L1	
MATERIALE: TEFLON DICLAD S2,5		TRATTAMENTO: ARGENTATURA		PROFILO: SP. 1.6 RAME 70/70	STATO: ESECUTIVO

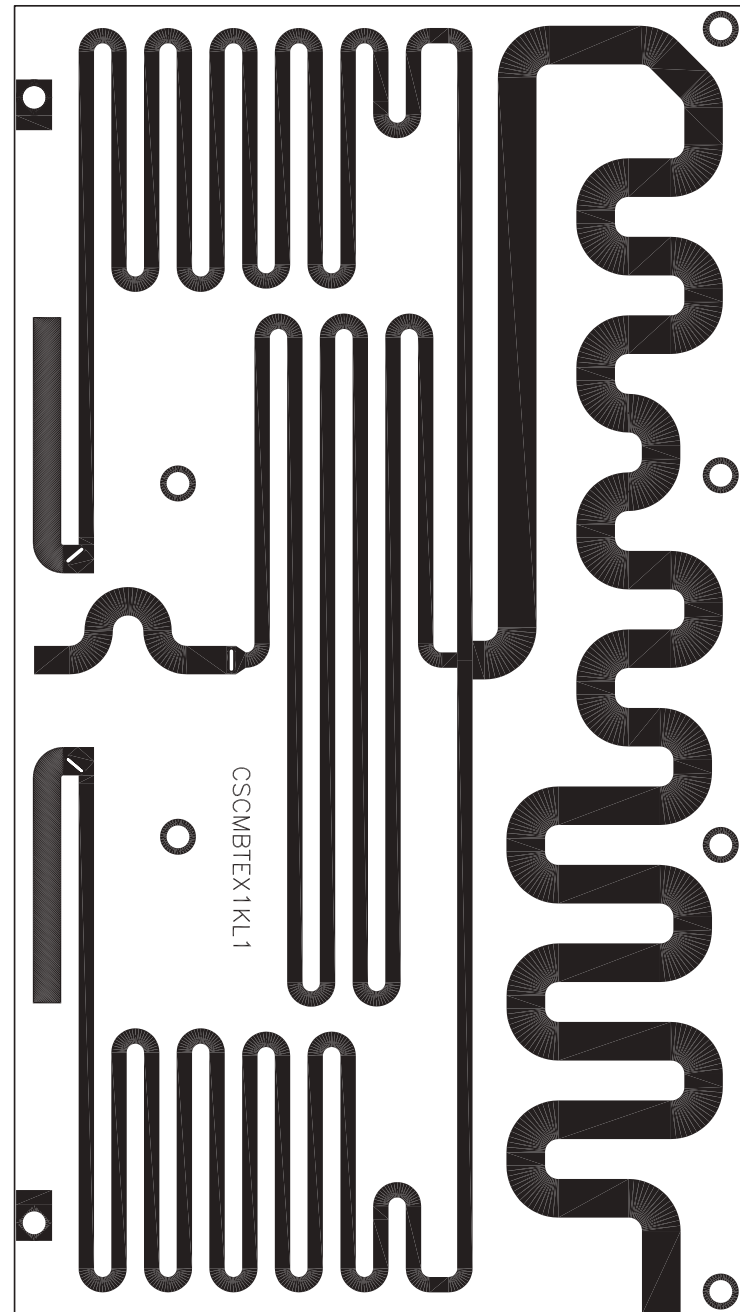
SLCOTEX500L1

COMBINER Revised: 05/04/2004
 SLCOTEX500L1 Revision: 1.0
 TEX500

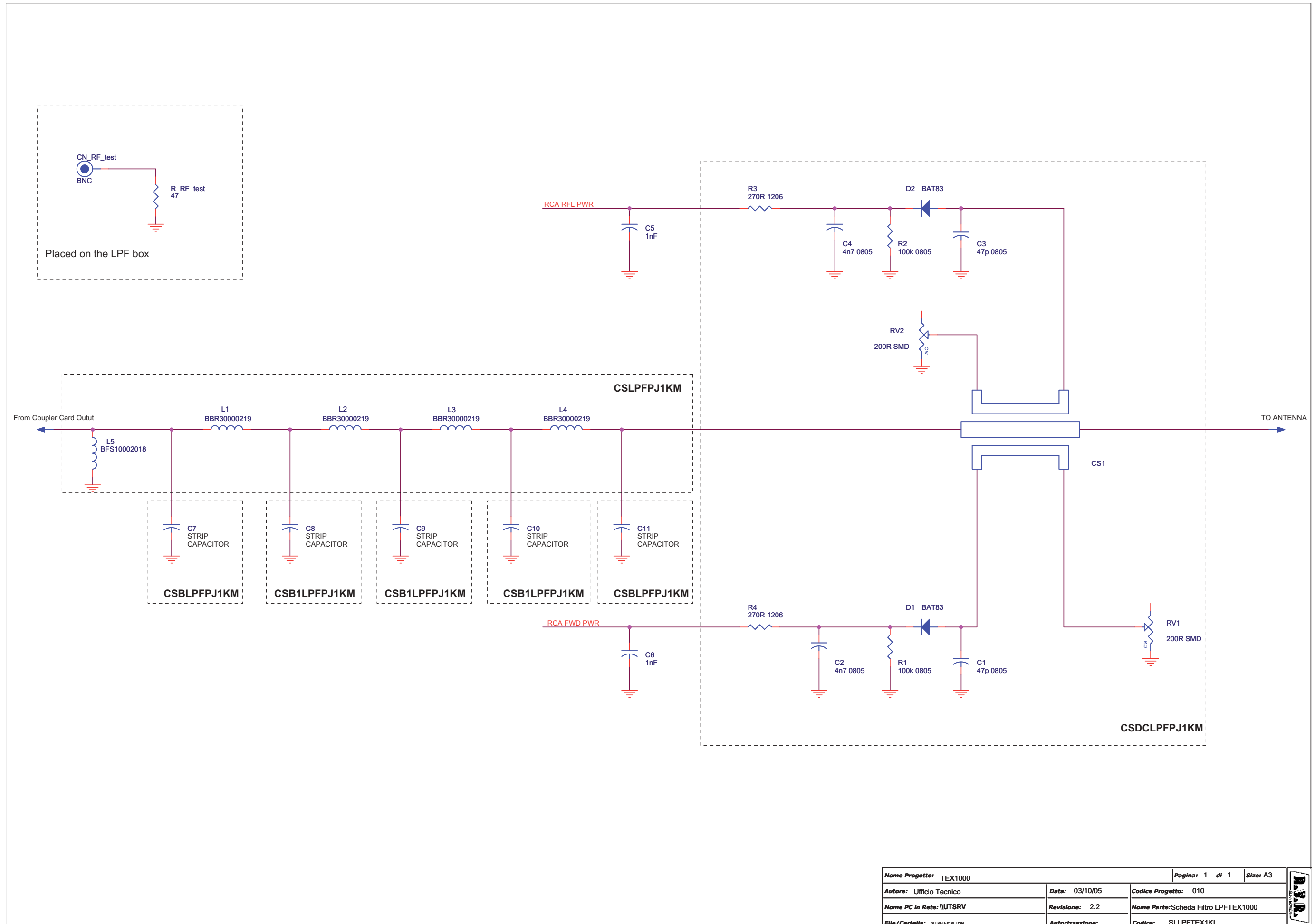
12

Gasperini Luca

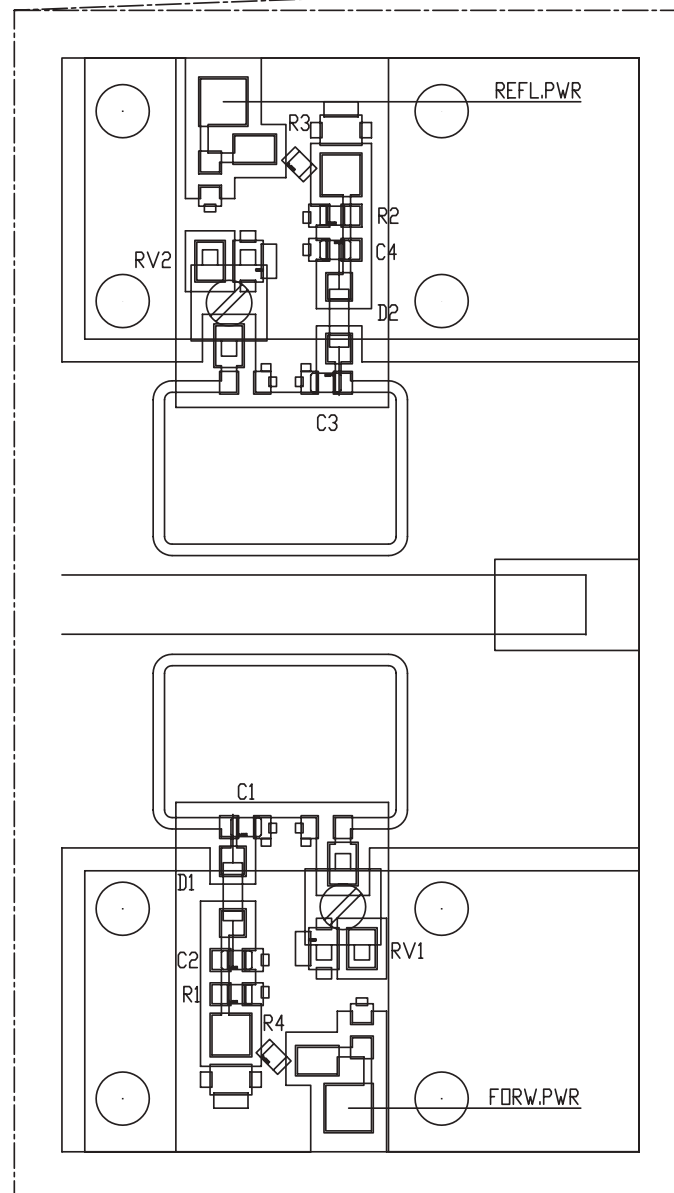
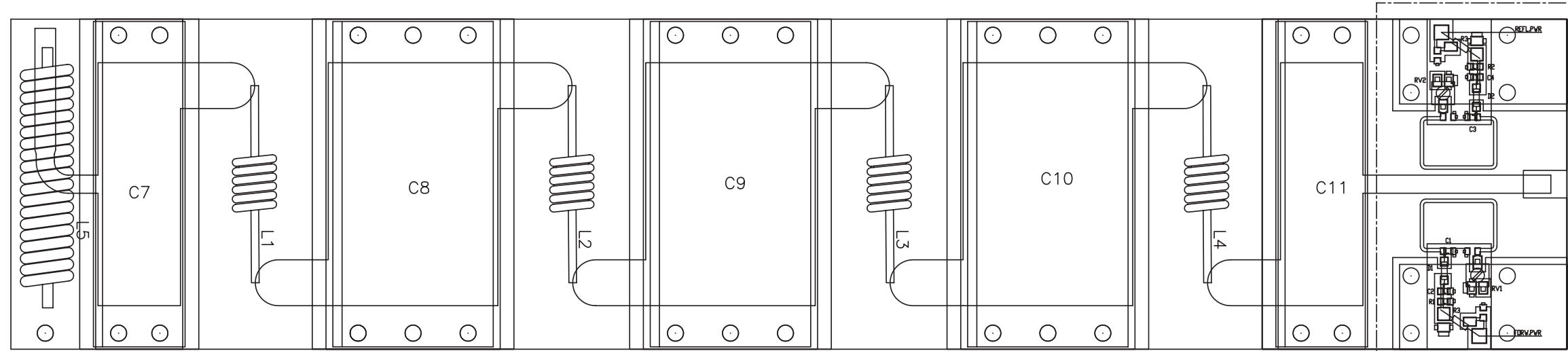
Item	Quantity	Reference	Part	Description
1	1	PAD1	PALLET1	
2	1	PAD2	PALLET2	
3	1	PAD3	FILTRO	
4	1	R1	100H_250W	Resistenza KDI 2 fix
5	2	TL1, TL2	70,7H	Linea strip CS



	NOME PROGETTO: TEX1000 LIGHT	NOME PARTE: LATO COMPONENTI VISTA LATO COMPONENTI			
	AUTORE: ENRICO PAOLINO	DATA: 02/11/2004	REVISIONE: 1.0	SCALA: 1:1	SIZE: A4
ARCHIVIAZIONE ELETTRONICA: "CARTELLA PROGETTI" SU "UT_SRV"	CODICE PROGETTO: TEX1KLIGHT	CODICE DISEGNO: CSCMBTEX1KL1			
MATERIALE: TEFLON DICALAD 82,5 SP. 1.6 RAME 35/35	TRATTAMENTO: ARGENTATURA	PROFILO: -	STATO: ESECUTIVO		



Nome Progetto: TEX1000		Pagina: 1 di 1	Size: A3
Autore: Ufficio Tecnico	Data: 03/10/05	Codice Progetto: 010	
Nome PC in Rete: \WTSRV	Revisione: 2.2	Nome Parte: Scheda Filtro LPFTEX1000	
File/Cartella: SLLPFTEX1KL.DSN	Autorizzazione:	Codice: SLLPFTEX1KL	



Nome Progetto: TEX1000		Pagina: 1 di 1		Size: A3	
Autore: Ufficio Tecnico		Data: 09/09/03		Codice Progetto: 010	
Nome PC in Rete: \\UT_SRV\PROGETTI		Revisione: 2.2		Nome Parte: LPF + DIRECTIONAL COUPLER	
File/Cartella: MANUAL\TEX1000\SLLPFTEX1KL\LPF.DWG		Autorizzazione:		Codice: SLLPFTEX1KL	
Scala: /	Materiale: /	Trattamento: /	Profilo: /		

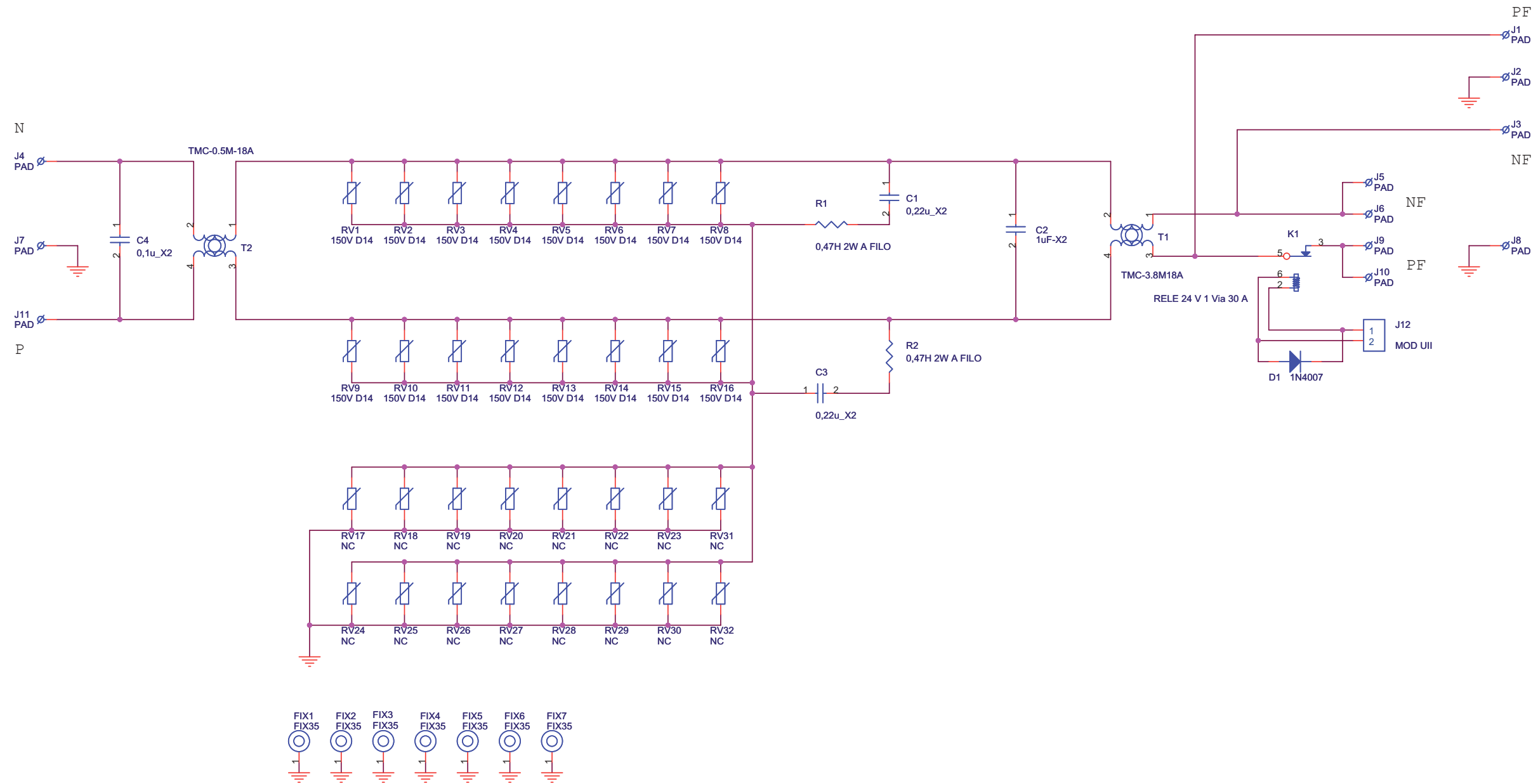


Scheda Filtro LPFTEX1000 Revised: 03/10/2005
SLLPFTEX1KL Revision: 2.2
TEX1000

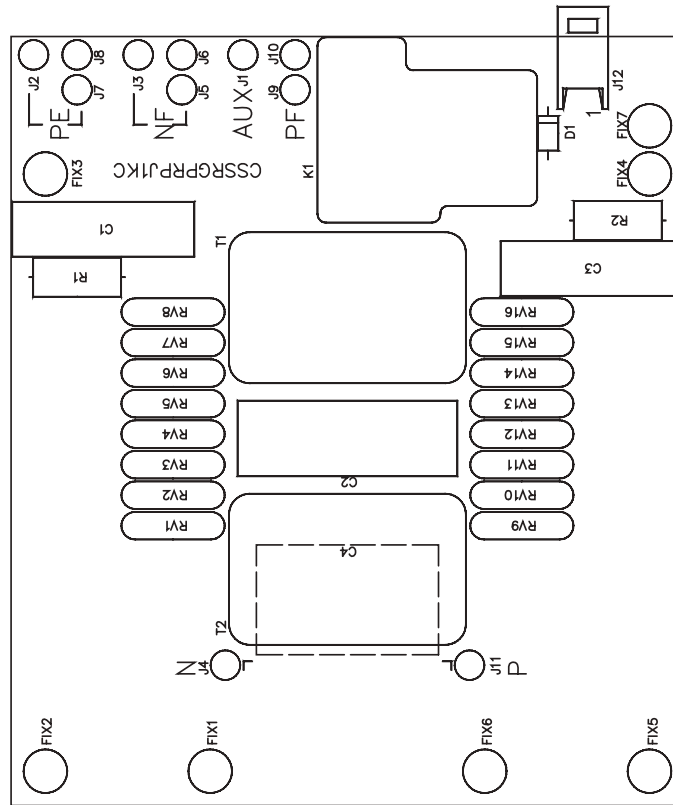
Item	Quantity	Reference	Part
1	1	L5	BFS10002018
2	1	CS1	CSDRCPJ1KM
3	2	C3, C1	47p 0805
4	2	C4, C2	4n7 0805
5	2	C5, C6	1nF
6	2	C7, C11	27pFTFL
7	3	C8, C9, C10	54pFTFL
8	2	D2, D1	BAT83
9	4	L1, L2, L3, L4	BBR30000219
10	2	RV2, RV1	200R SMD
11	2	R2, R1	100k 0805
12	2	R3, R4	270R 1206

This components are placed on the LPF box

Item	Quantity	Reference	Part	Code
1	1	CN_RF_test	BNC	CNTBNCFPV
2	1	R_RF_test	47H 2W	RSM002J0047H



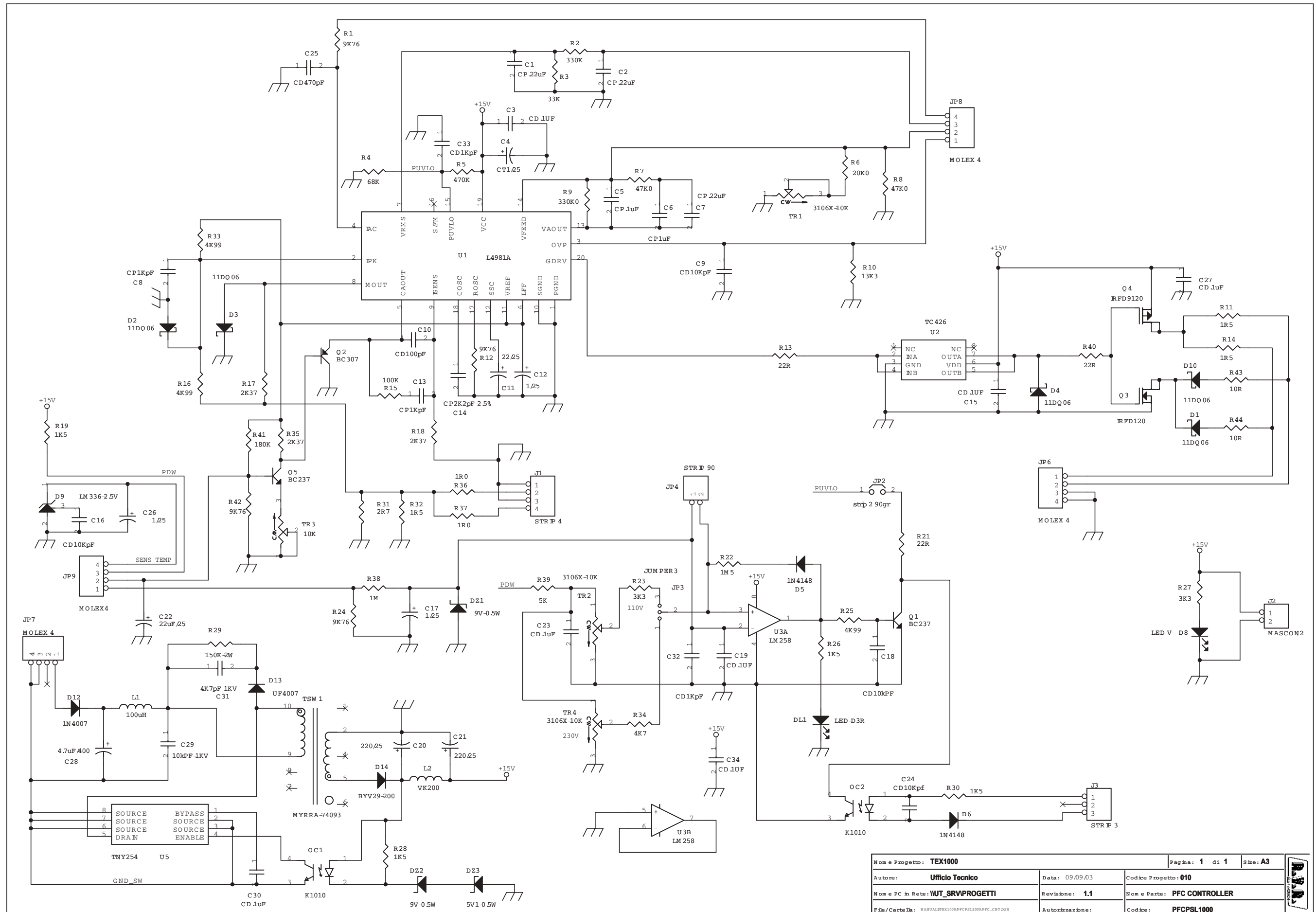
Nome Progetto: TEX1000LCD		Pagina: 1 di 1	Size: A3
Autore: Gasperini	Data: 09/02/2006	Codice Progetto: 010	
Nome PC in Rete: \UTSRVRILASCIATI	Revisione: 1.2	Nome Parte: Scheda Surge Protection	
File/Cartella: \	Autorizzazione:	Codice: SLSRGPRPJ1KM	



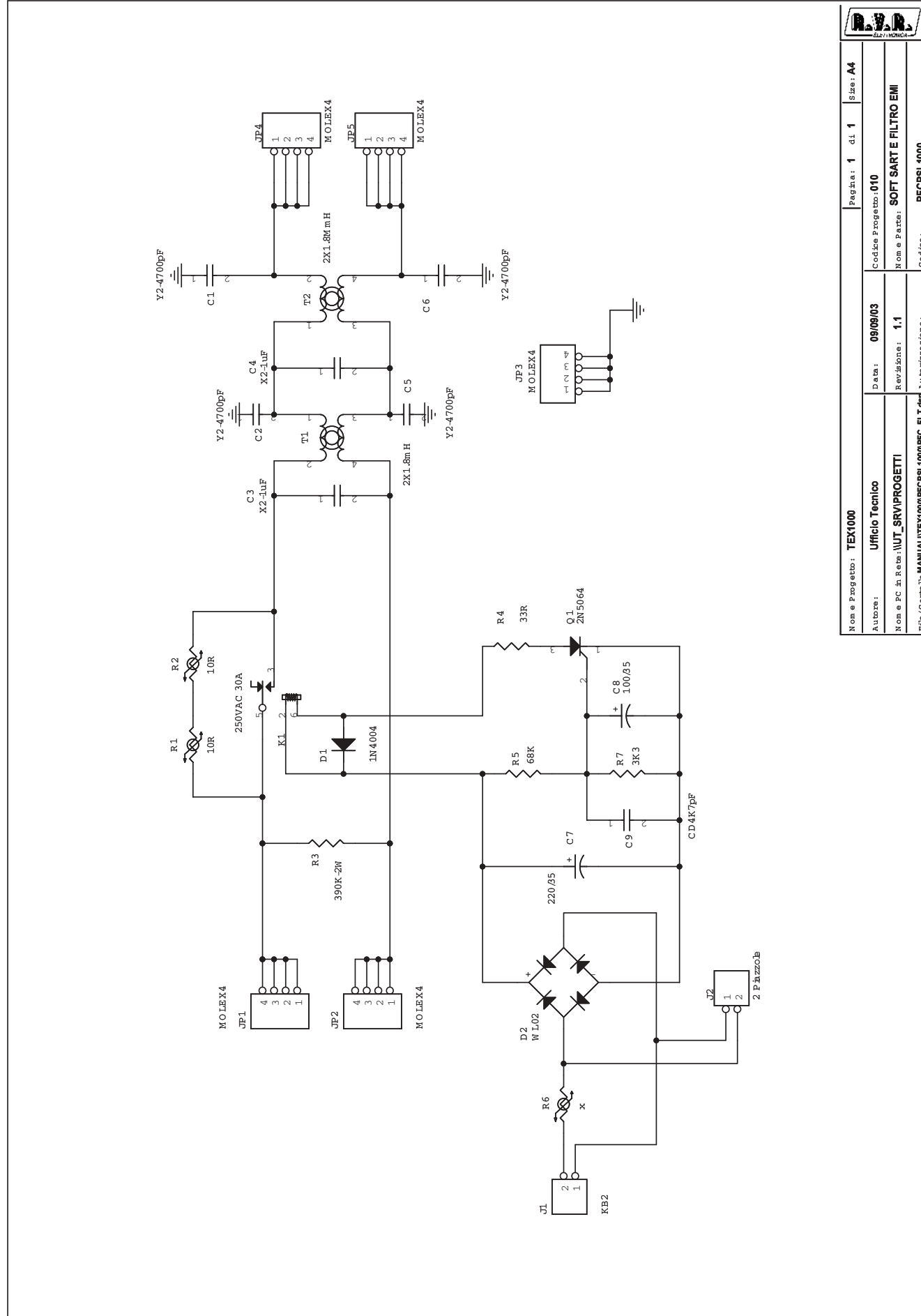
R.V.R. ELETTRONICA	
Nome Progetto: TEX1000	Dimensioni: 1 di 1 Size: A4
Autore: Ufficio Tecnico	Codice Progetto: 010
Nome PC in Rete: \\UTSRV\PROGETTI	Nome Parte: Surge Protection Component Layout
File/Caricella: \	Codice: SLSRGPRPJ1KM
Scala: /	Profilo: /
Revisione: 1.2	Data: 22/11/2005
Autorizzazione: /	Treatmento: /

Scheda Surge Protection Revised: 09/02/2006
 SLSRGPRPJ1KM Revision: 1.2
 TEX1000

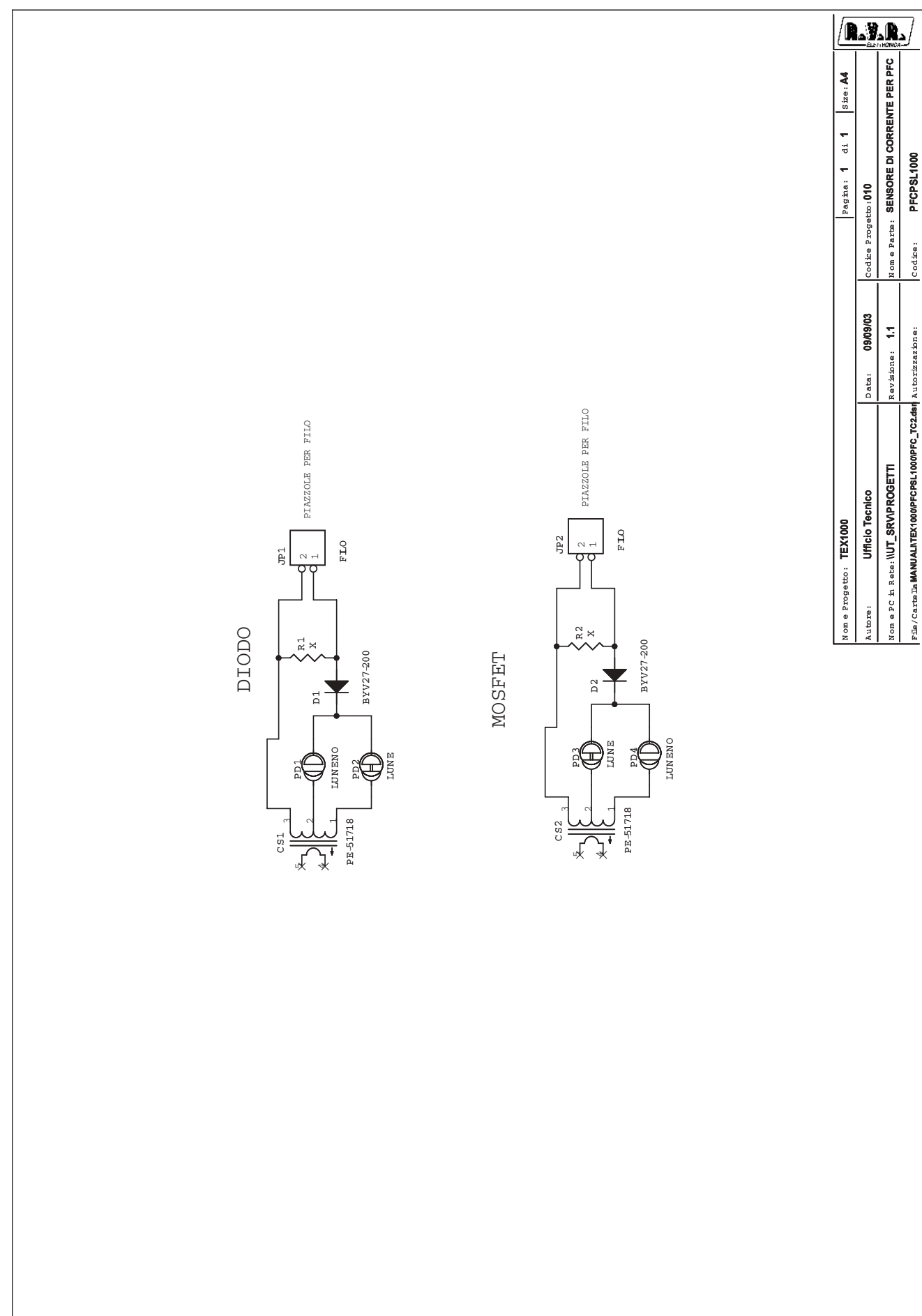
Item	Quantity	Reference	Part
1	2	C1, C3	0,22u_X2
2	1	C2	1uF-X2
3	1	C4	0,1u_X2
4	1	D1	1N4007
5	7	FIX1, FIX2, FIX3, FIX4, FIX5, FIX6, FIX7	FIX35
6	11	J1, J2, J3, J4, J5, J6, J7, J8, J9, J10, J11	PAD
7	1	J12	MOD UII
8	1	K1	RELE 24 V 1 Via 30 A
9	16	RV1, RV2, RV3, RV4, RV5, RV6, RV7, RV8, RV9, RV10, RV11, RV12, RV13, RV14, RV15, RV16	150V D14
10	2	R2, R1	0,47H 2W A FILO
11	1	T1	TMC-3.8M18A
12	1	T2	TMC-0.5M-18A



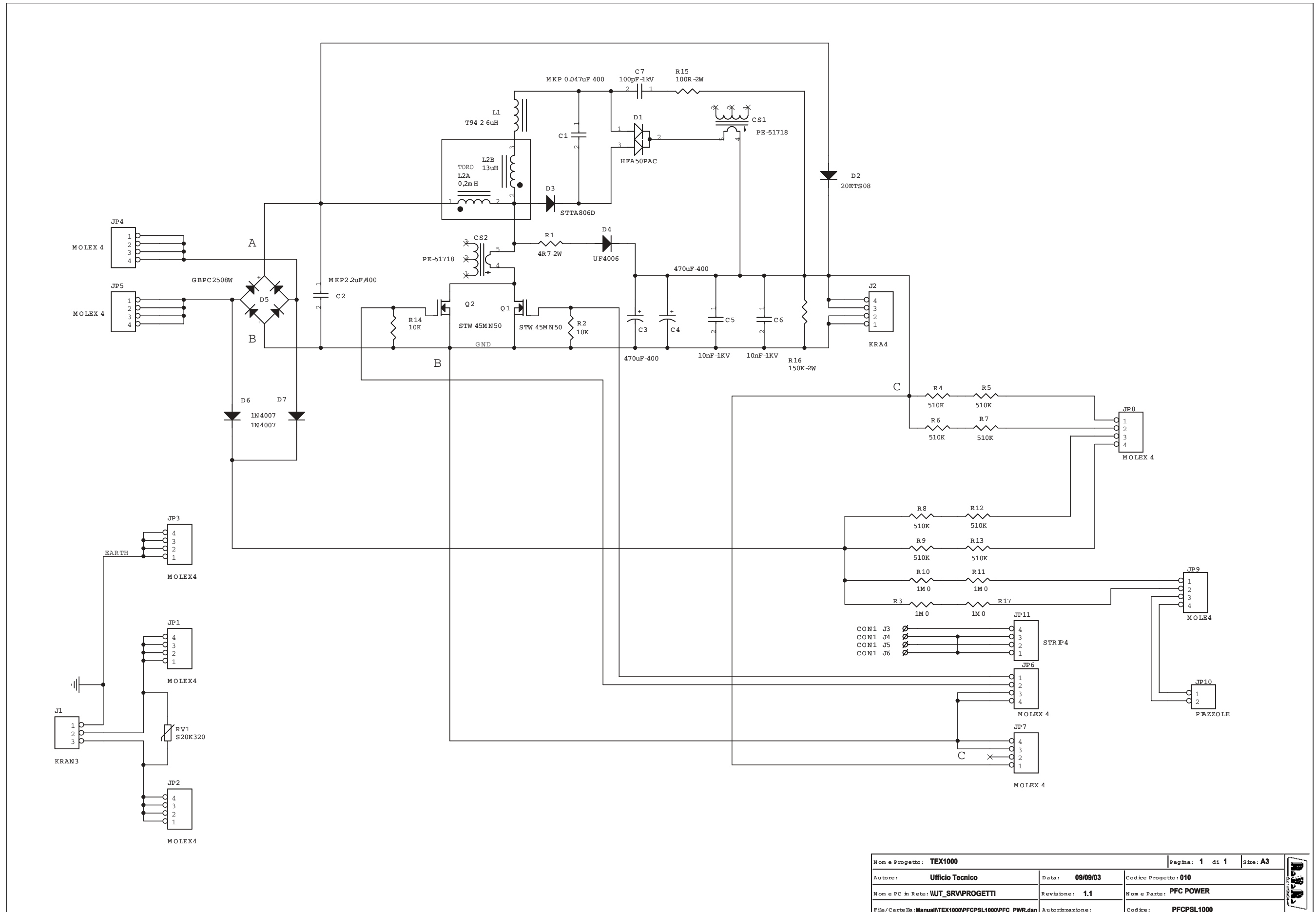
Nome e Progetto: TEX1000		Pagina: 1 di 1		Size: A3
Autore: Ufficio Tecnico	Data: 09/09/03	Codice Progetto: 010		
Nome e PC in Rete: WUT_SRVPROGETTI	Revisione: 1.1	Nome e Parte: PFC CONTROLLER		
File/CarTElla: MANUALPFC1000PFCPSL1000PFC_CWT.DSN	Autorizzazione:	Codice: PFCPSL1000		

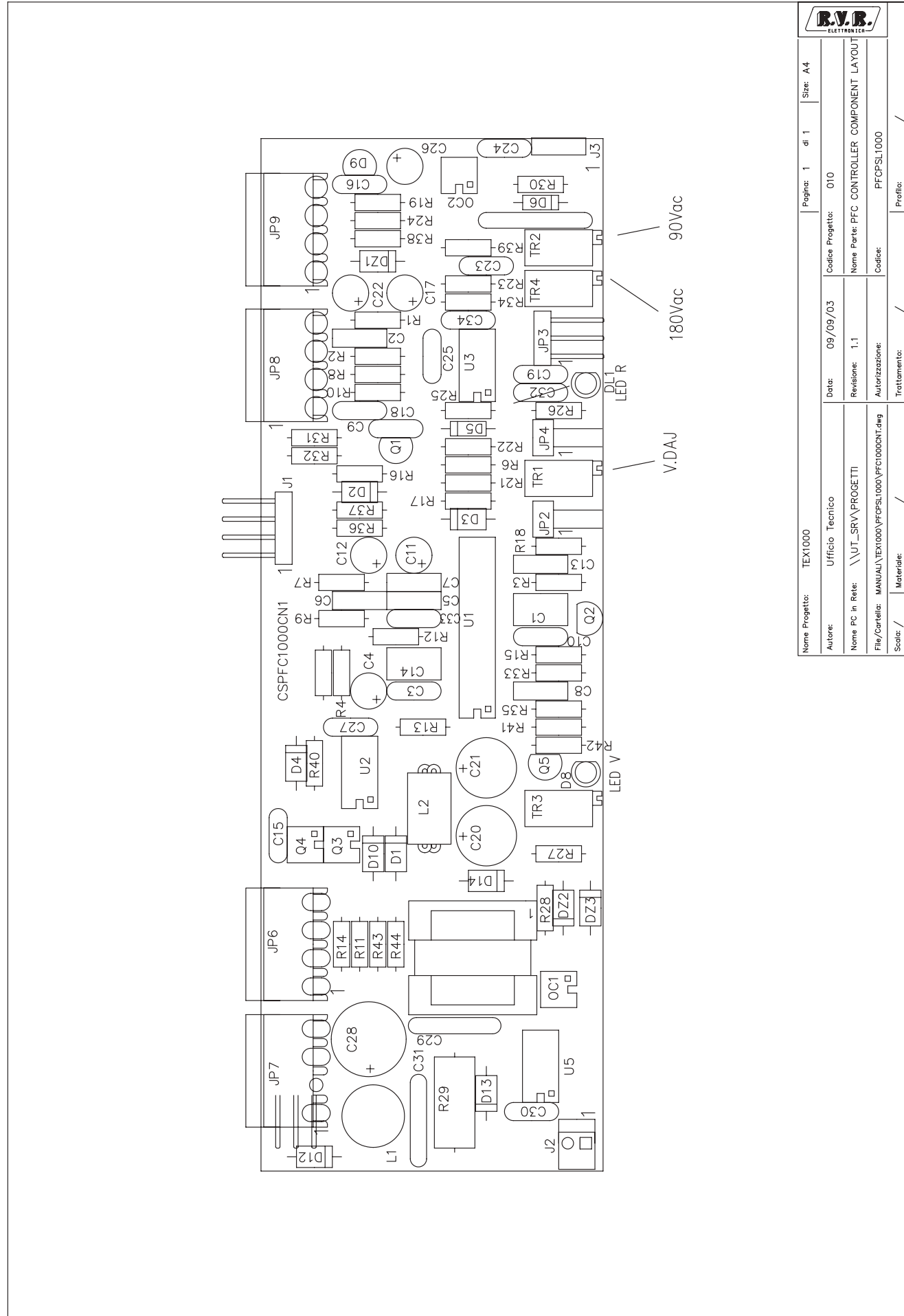


Nome e Progetto: TEX1000	Pagina: 1 di 1 Size: A4
Autore: Ufficio Tecnico	Data: 09/09/03 Codice Progetto: 010
Nome e PC in Rete: \\UT_SRV\PROGETTI	Revisione: 1.1 Nome e Parto: SOFT SART E FILTRO EMI
File/Carta: MANUAL\TEX1000\PFCPSL1000\PFC_FLT.dsh Autorizzazione:	Codice: PFCPSL1000

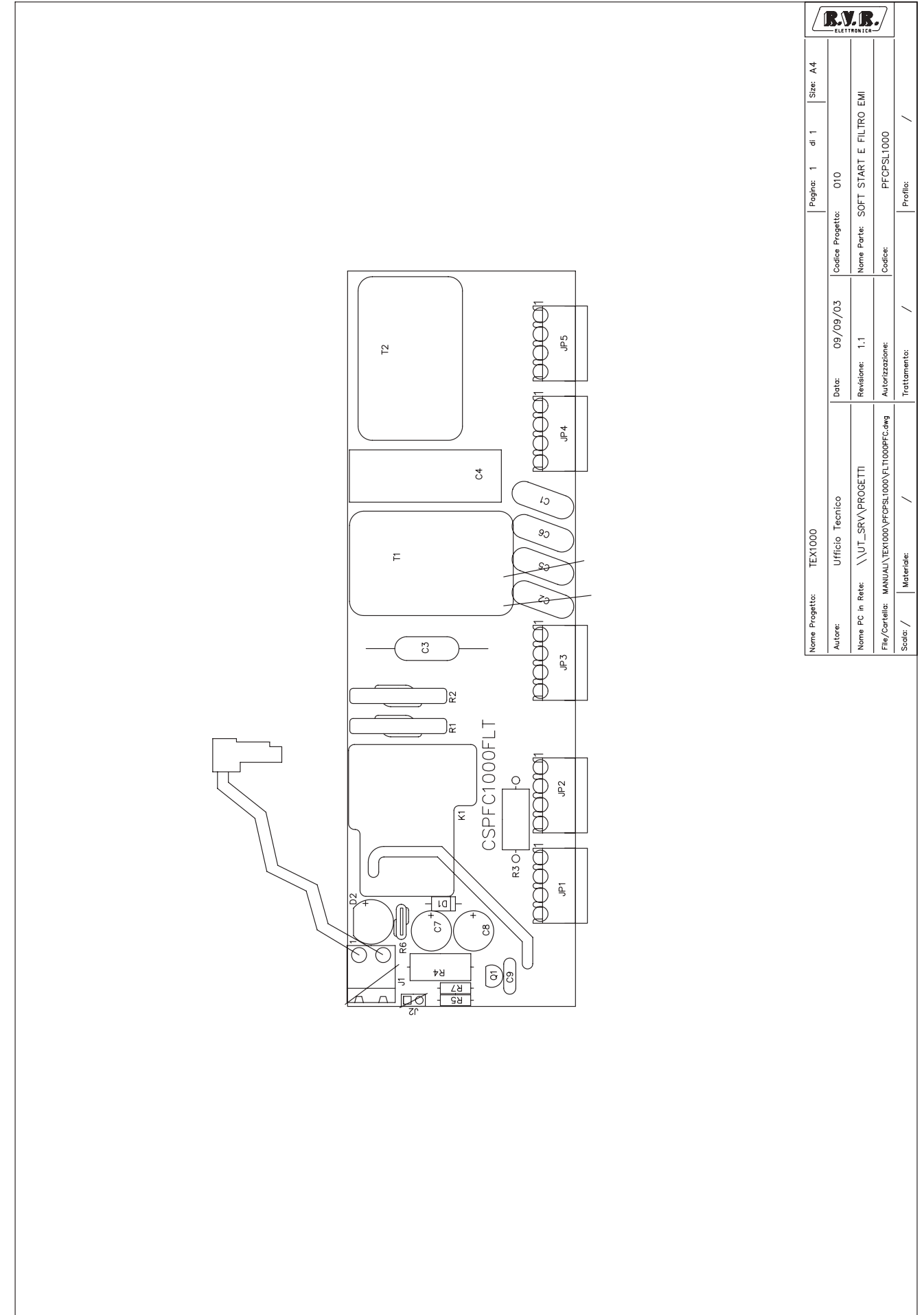


Nome e Progetto: TEX1000	Pagina: 1 di 1 Size: A4
Autore: Ufficio Tecnico	Data: 09/09/03 Codice Progetto: 010
Nome e PC in Rete: \\UT_SRV\PROGETTI	Revisione: 1.1 Nome e Parto: SENSORE DI CORRENTE PER PFC
File/Carta: MANUAL\TEX1000\PFCPSL1000\PFC_TC2.dsh Autorizzazione:	Codice: PFCPSL1000

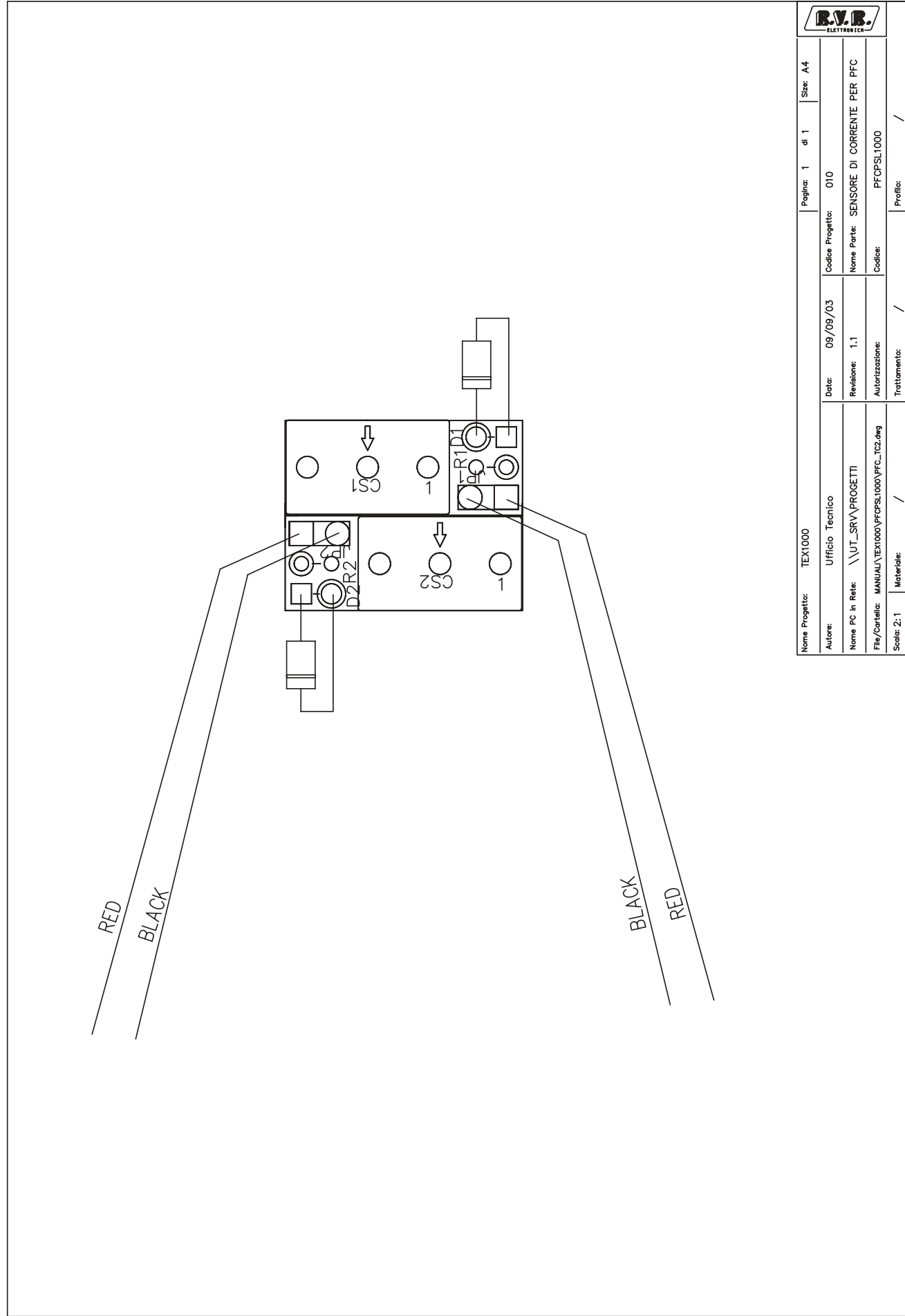




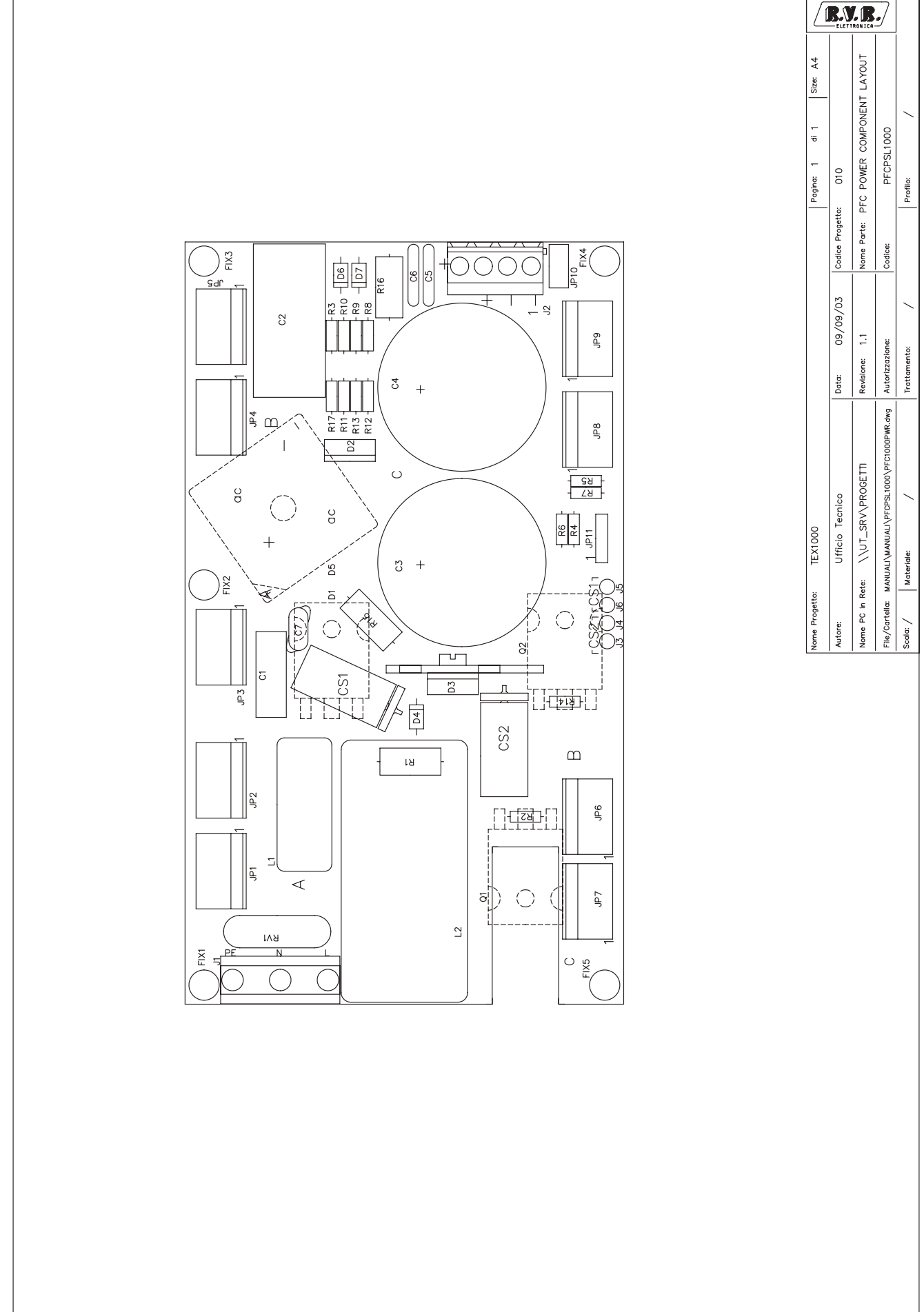
Nome Progetto: TEX1000		Pagina: 1 di 1		Size: A4	
Autore: Ufficio Tecnico		Data: 09/09/03		Codice Progetto: 010	
Nome PC in Rete: \\UT_SRV\PROGETTI		Revisione: 1.1		Nome Parte: PFC CONTROLLER COMPONENT LAYOUT	
File/Carrello: MANUALE\TEX1000\PFCPSL1000\PFC1000CN1.dwg		Autorizzazione: /		Codice: PFCPSL1000	
Scala: /		Materiale: /		Trattamento: /	
				Profilo: /	



Nome Progetto: TEX1000		Pagina: 1 di 1		Size: A4	
Autore: Ufficio Tecnico		Data: 09/09/03		Codice Progetto: 010	
Nome PC in Rete: \\UT_SRV\PROGETTI		Revisione: 1.1		Nome Parte: SOFT START E FILTRO EMI	
File/Carrello: MANUALE\TEX1000\PFCPSL1000\FLT1000PFC.dwg		Autorizzazione: /		Codice: PFCPSL1000	
Scala: /		Materiale: /		Trattamento: /	
				Profilo: /	



Nome Progetto: TEX1000		Pagina: 1 di 1		Size: A4	
Autore: Ufficio Tecnico		Data: 09/09/03		Codice Progetto: 010	
Nome PC in Rete: \\UT_SRV\PROGETTI		Revisioni: 1.1		Nome Parte: SENSORE DI CORRENTE PER PFC	
File/Carella: MANUAL\TEX1000\PFCPSL1000\VFC_IC2.dwg		Autorizzazioni:		Codice: PFCPSL1000	
Scala: 2:1		Materiale:		Trattamento:	
				Profilo: /	



Nome Progetto: TEX1000		Pagina: 1 di 1		Size: A4	
Autore: Ufficio Tecnico		Data: 09/09/03		Codice Progetto: 010	
Nome PC in Rete: \\UT_SRV\PROGETTI		Revisioni: 1.1		Nome Parte: PFC POWER COMPONENT LAYOUT	
File/Carella: MANUAL\MANUAL\PFCPSL1000\PFC1000PWR.dwg		Autorizzazioni:		Codice: PFCPSL1000	
Scala: /		Materiale:		Trattamento:	
				Profilo: /	

PFC CONTROLLER Revised: Tuesday, September 16, 2003
PFCPSL1000 Revision: 1.1
TEX1000

Item	Quantity	Reference	Part
1	3	C1,C2,C7	CP 22uF
2	7	C3,C15,C19,C23,C27,C30,C34	CD 1uF
3	1	C4	CT1/25
4	1	C5	CP 1uF
5	1	C6	CP1uF
6	2	C8,C13	CP1KpF
7	4	C9,C16,C18,C24	CD10KpF
8	1	C10	CD100pF
9	1	C11	22/25
10	3	C12,C17,C26	gen-25
11	1	C14	CP2K2pF-2.5%
12	2	C21,C20	220/25
13	1	C22	22uF/25
14	1	C25	CD470pF
15	1	C28	4.7uF/400
16	1	C29	10kPF-1KV
17	1	C31	4K7pF-1KV
18	2	C33,C32	CD1KpF
19	1	DL1	LED-D3R
20	2	DZ1,DZ2	9V-0.5W
21	1	DZ3	5V1-0.5W
22	5	D1,D2,D3,D4,D10	11DQ 06
23	2	D6,D5	1N4148
24	1	D8	LED V
25	1	D9	LM 336-2.5V
26	1	D12	1N4007
27	1	D13	UF4007
28	1	D14	BYV29-200
29	1	JP2	strip 2 90gr
30	1	JP3	JUMPER3
31	1	JP4	STRIP 90
32	3	JP6,JP7,JP8	MOLEX 4
33	1	JP9	MOLEX4
34	1	J1	STRIP 4
35	1	J2	MASCON2
36	1	J3	STRIP 3
37	1	L1	100uH
38	1	L2	VK200
39	2	OC2,OC1	K1010
40	2	Q1,Q5	BC237
41	1	Q2	BC307
42	1	Q3	IRFD120
43	1	Q4	IRFD9120
44	4	R1,R12,R24,R42	9K76
45	1	R2	330K
46	1	R3	33K
47	1	R4	68K
48	1	R5	470K
49	1	R6	20K0

Item	Quantity	Reference	Part
50	2	R8,R7	47K0
51	1	R9	330K0
52	1	R10	13K3
53	3	R11,R14,R32	1R5
54	3	R13,R21,R40	22R
55	1	R15	100K
56	3	R16,R25,R33	4K99
57	3	R17,R18,R35	2K37
58	4	R19,R26,R28,R30	1K5
59	1	R22	1M5
60	2	R23,R27	3K3
61	1	R29	150K-2W
62	1	R31	2R7
63	1	R34	4K7
64	2	R36,R37	1R0
65	1	R38	1M
66	1	R39	5K
67	1	R41	180K
68	2	R43,R44	10R
69	3	TR1,TR2,TR4	3106X-10K
70	1	TR3	10K
71	1	TSW 1	MYRRA-74093
72	1	U1	L4981A
73	1	U2	TC 426
74	1	U3	LM 258
75	1	U5	TNY254

SOFT SART E FILTRO EMI Revised:Tuesday, September 16, 2003
PFCPSL1000 Revision:1.1
TEX1000

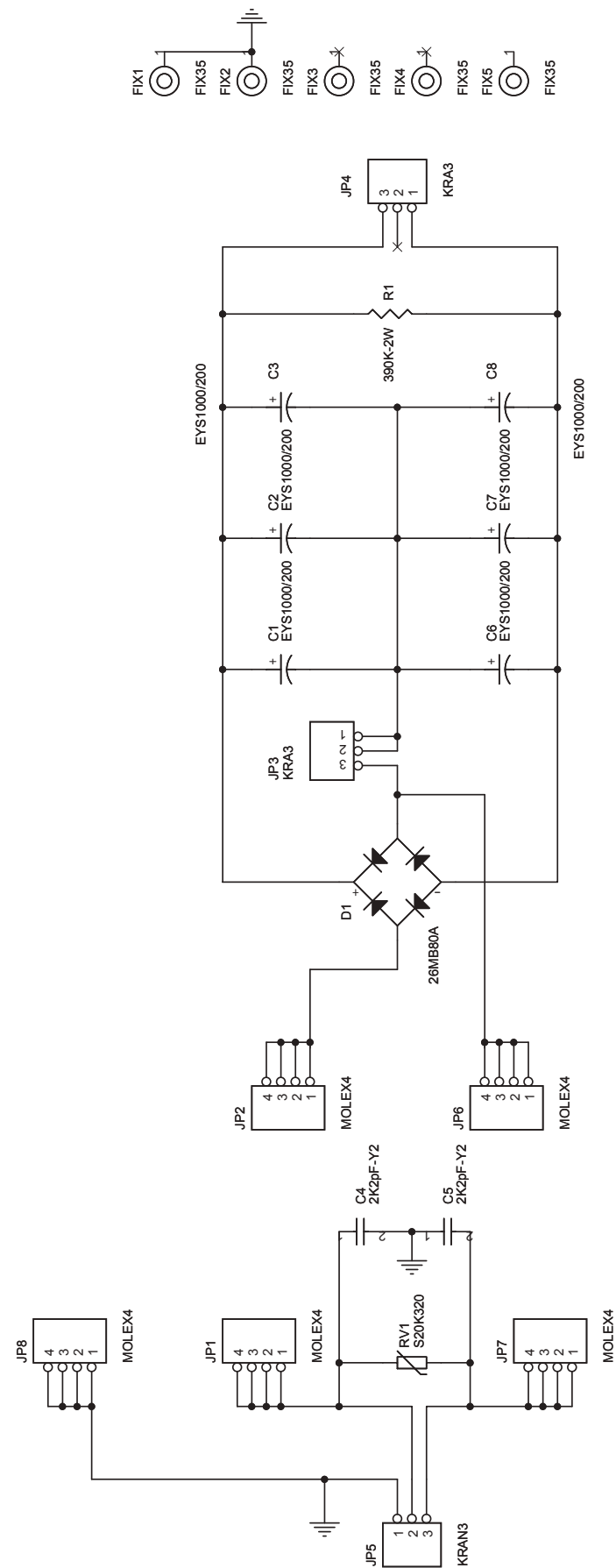
Item	Quantity	Reference	Part
1	4	C1,C2,C5,C6	Y2-4700pF
2	2	C4,C3	X2-1uF
3	1	C7	220/35
4	1	C8	100/35
5	1	C9	CD4K7pF
6	1	D1	1N4004
7	1	D2	W L02
8	5	JP1,JP2,JP3,JP4,JP5	M OLEX4
9	1	J1	KB2
10	1	J2	2 Piazze
11	1	K1	250VAC 30A
12	1	Q1	2N5064
13	2	R2,R1	10R
14	1	R3	390K-2W
15	1	R4	33R
16	1	R5	68K
17	1	R6	x
18	1	R7	3K3
19	1	T1	2X1.8m H
20	1	T2	2X1.8M m H

SENSORE DICORRENTE PER PFC Revised:Tuesday, September 16, 2003
PFCPSL1000 Revision:1.1
TEX1000

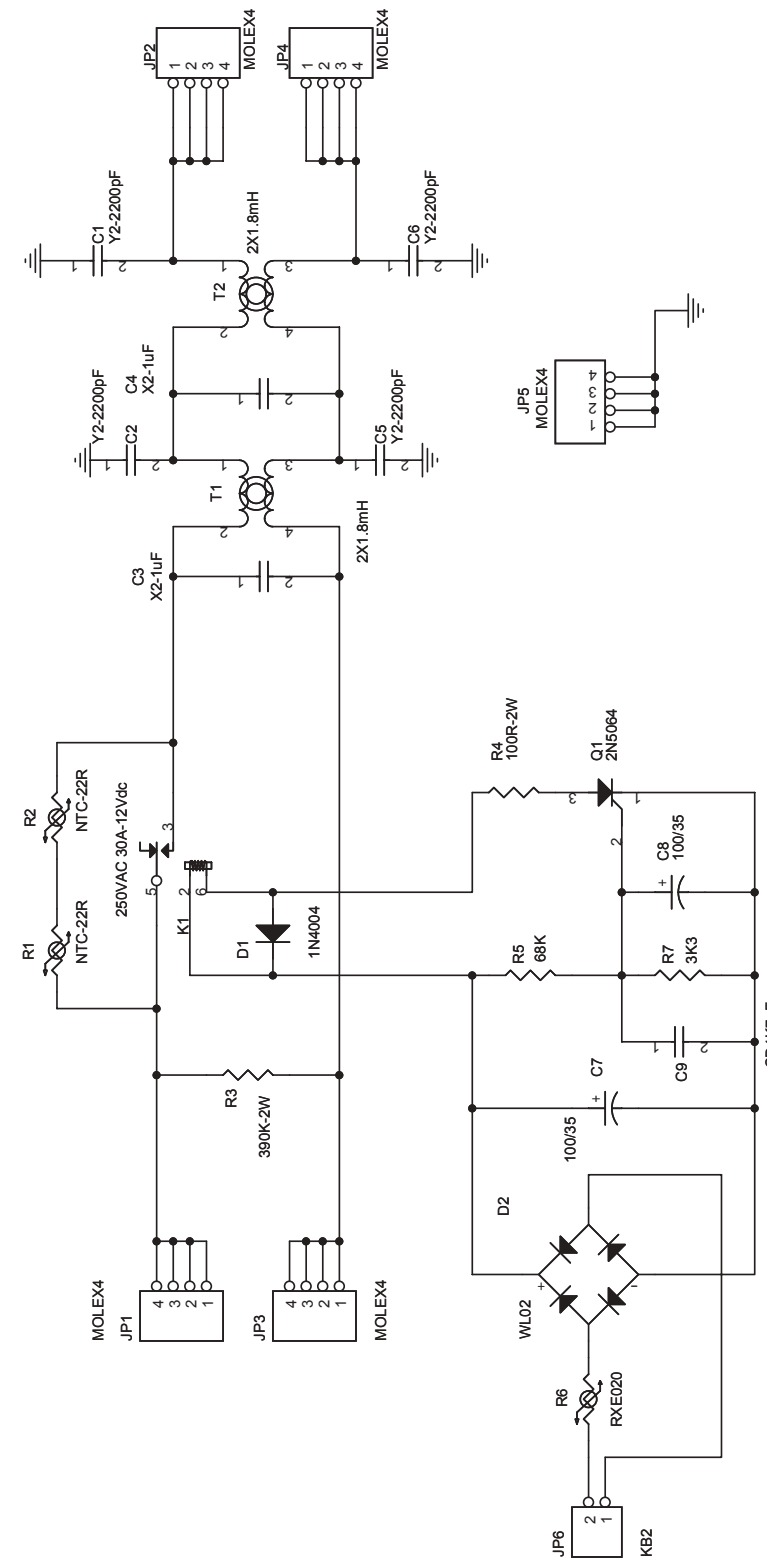
Item	Quantity	Reference	Part
1	2	CS1,CS2	PE-51718
2	2	D2,D1	BYV27-200
3	2	JP1,JP2	FLO
4	2	PD1,PD4	LUNENO
5	2	PD2,PD3	LUNE
6	2	R2,R1	X

PFC POWER Revised: Tuesday, September 16, 2003
PFCPSL1000 Revision: 1.1
TEX1000

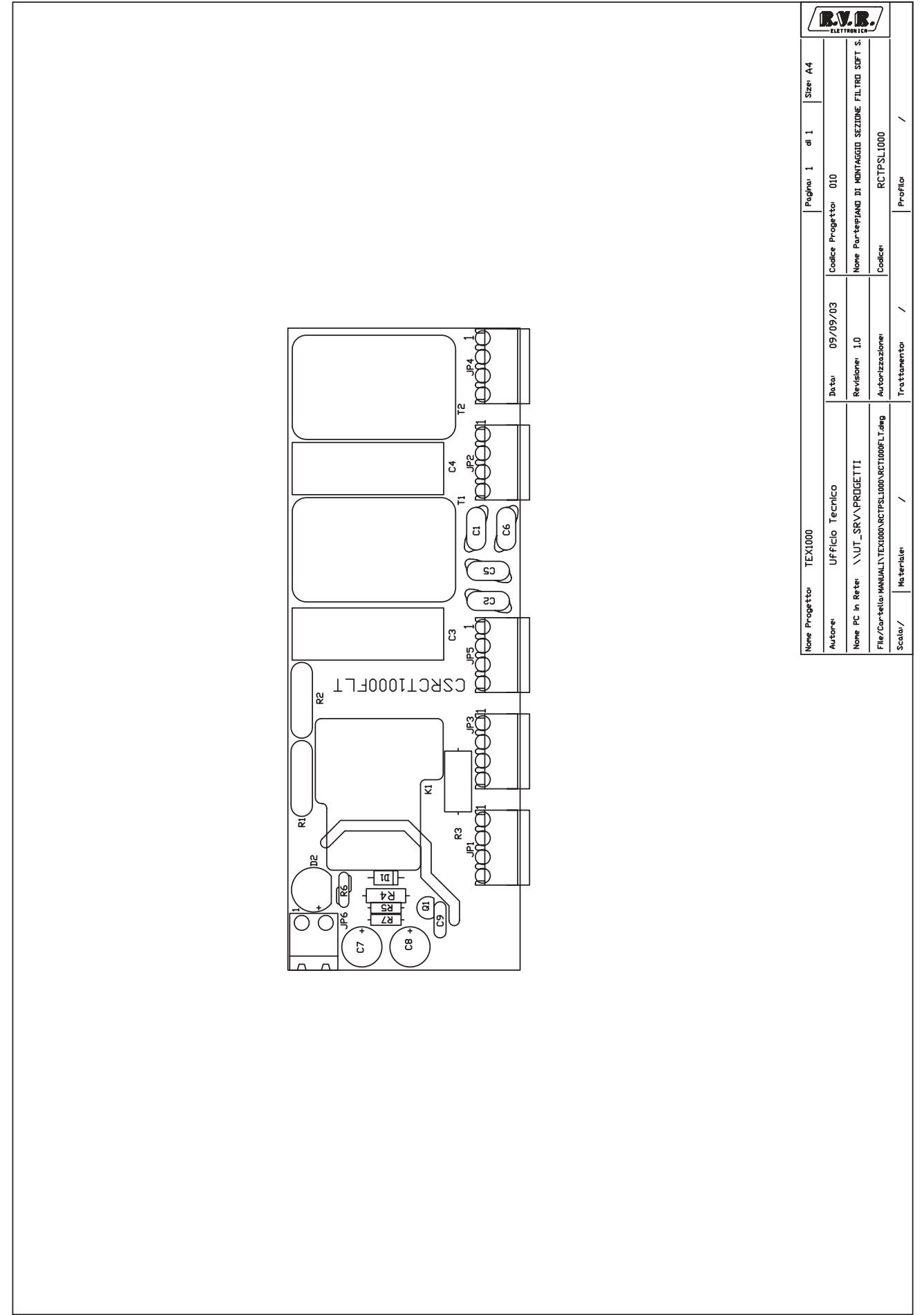
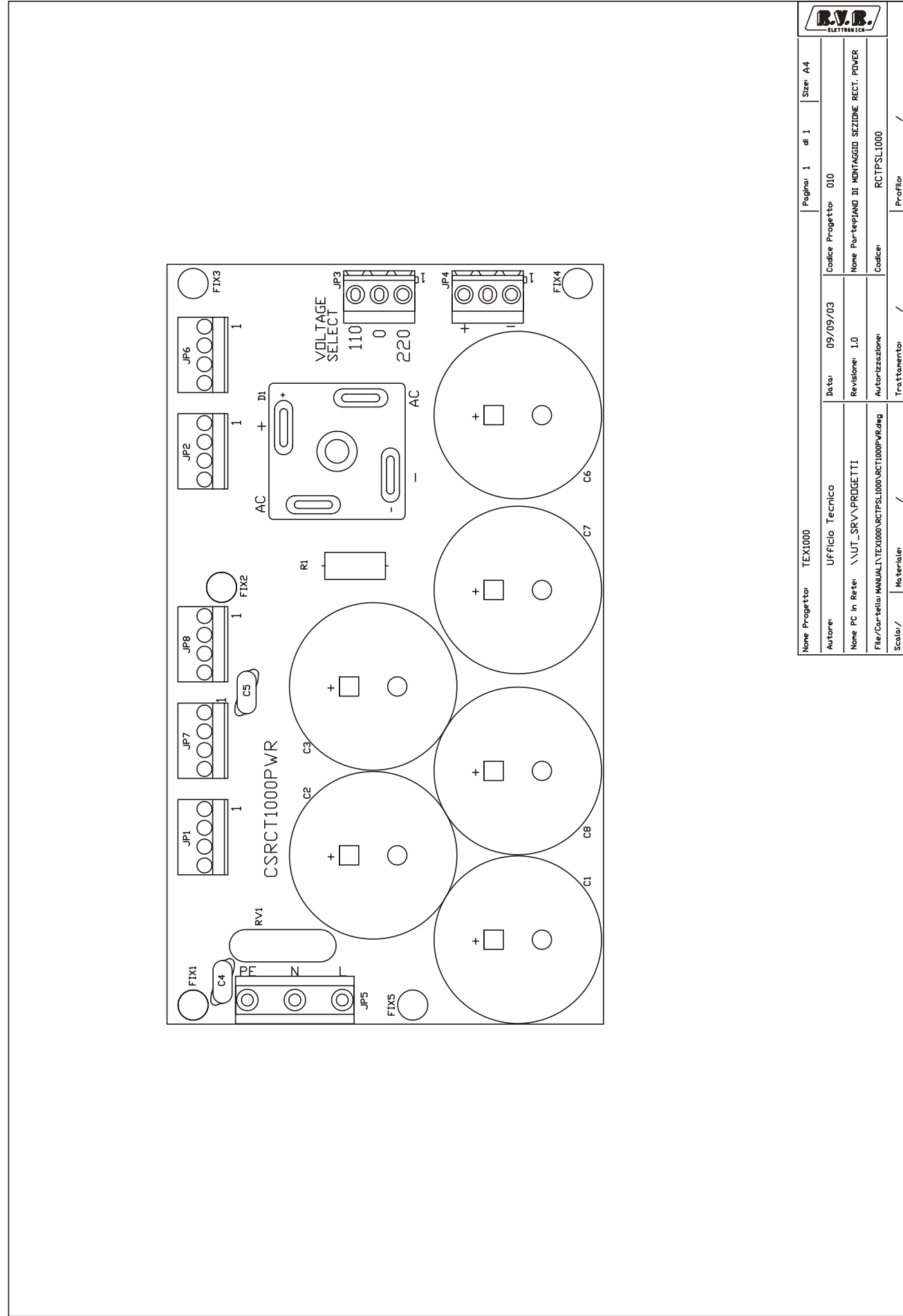
Item	Quantity	Reference	Part
1	2	CS2, CS1	PE-51718
2	1	C1	MKP 0.047uF 400
3	1	C2	MKP2.2uF/400
4	2	C4, C3	470uF-400
5	2	C5, C6	10nF-1KV
6	1	C7	100pF-1kV
7	1	D1	HFA50PAC
8	1	D2	20ETS08
9	1	D3	STTA806D
10	1	D4	UF4006
11	1	D5	GBPC2508W
12	2	D7, D6	1N4007
13	3	JP1, JP2, JP3	MOLEX4
14	5	JP4, JP5, JP6, JP7, JP8	MOLEX 4
15	1	JP9	MOLE4
16	1	JP10	PIAZZOLE
17	1	JP11	STRIP4
18	1	J1	KRAN3
19	1	J2	KRA4
20	4	J3, J4, J5, J6	CON1
21	1	L1	T94-2 6uH
22	1	L2	0,2mH
23	2	Q2, Q1	STW45MN50
24	1	RV1	S20K320
25	1	R1	4R7-2W
26	2	R14, R2	10K
27	4	R3, R10, R11, R17	1M0
28	8	R4, R5, R6, R7, R8, R9, R12, R13	510K
29	1	R15	100R-2W
30	1	R16	150K-2W



Nome Progetto: TEX1000	Pagina: 1 di 1	Size: A4
Autore: Ufficio Tecnico	Codice Progetto: 010	
Nome PC in Rete: \\UT_SRVPROGETTI	Data: 09/09/03	Nome Parte: DOUBLE VOLTAGE
File/Cartella: MANUAL\TEX1000\RCTPSL1000\RECT_PWL.DSN	Revisione: 1.0	Codice: RCTPSL1000
Autorizzazione:		



Nome Progetto: TEX1000	Pagina: 1 di 1	Size: A4
Autore: Ufficio Tecnico	Codice Progetto: 010	
Nome PC in Rete: \\UT_SRVPROGETTI	Data: 09/09/03	Nome Parte: SOFT SART E FILTRO EMI
File/Cartella: MANUAL\TEX1000\RCTPSL1000\RECT_FT.DSN	Revisione: 1.0	Codice: RCTPSL1000
Autorizzazione:		



DOUBLE VOLTAGE Revised: Friday, March 11, 2005
RCTPSL1000 Revision: 1.0
TEX1000

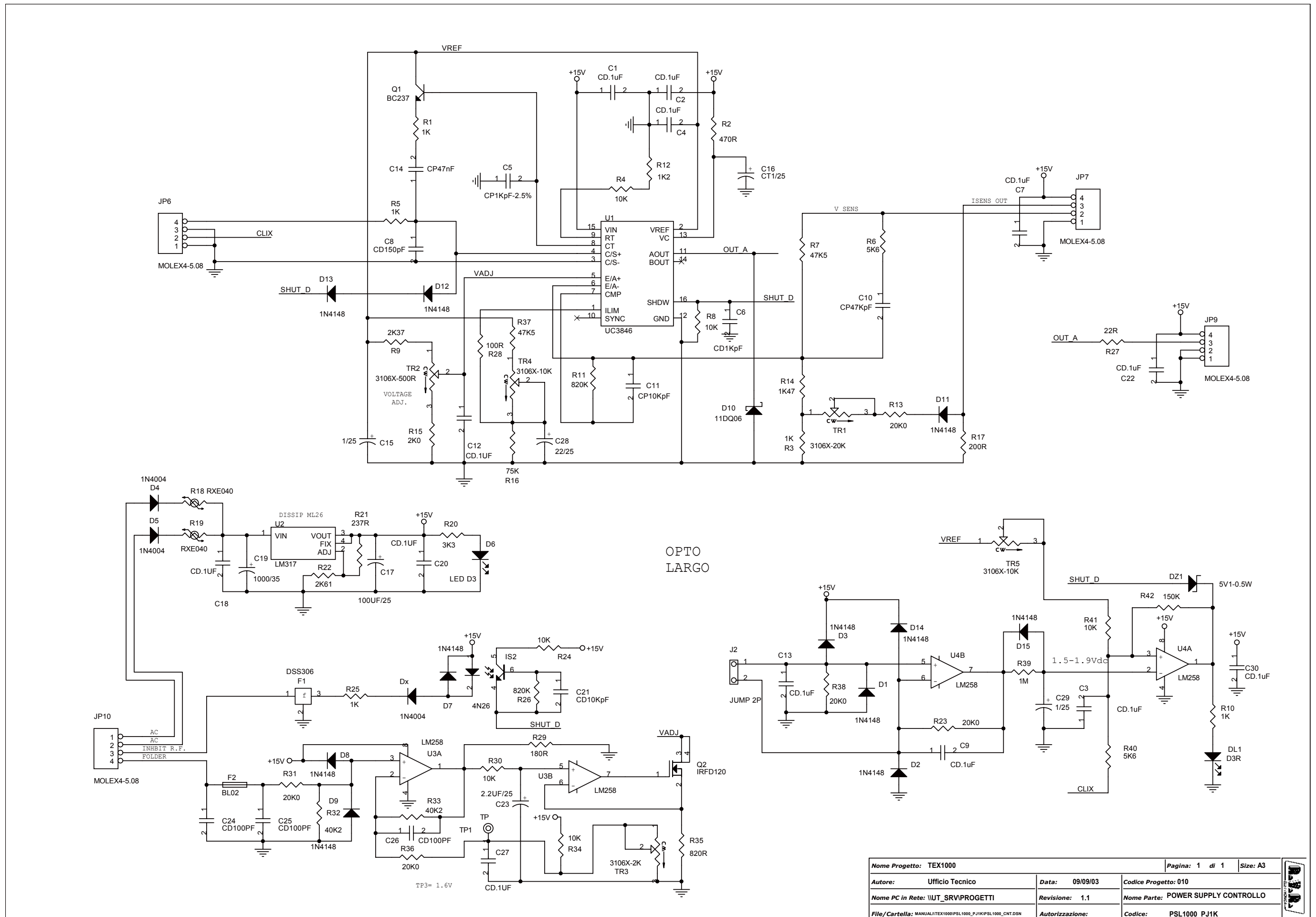
Ufficio Tecnico

Item	Quantity	Reference	Part
1	6	C1, C2, C3, C6, C7, C8	EYS1000/200
2	2	C4, C5	2K2pF-Y2
3	1	D1	26MB80A
4	5	FIX1, FIX2, FIX3, FIX4, FIX5	FIX35
5	5	JP1, JP2, JP6, JP7, JP8	MOLEX4
6	2	JP3, JP4	KRA3
7	1	JP5	KRAN3
8	1	RV1	S20K320
9	1	R1	390K-2W

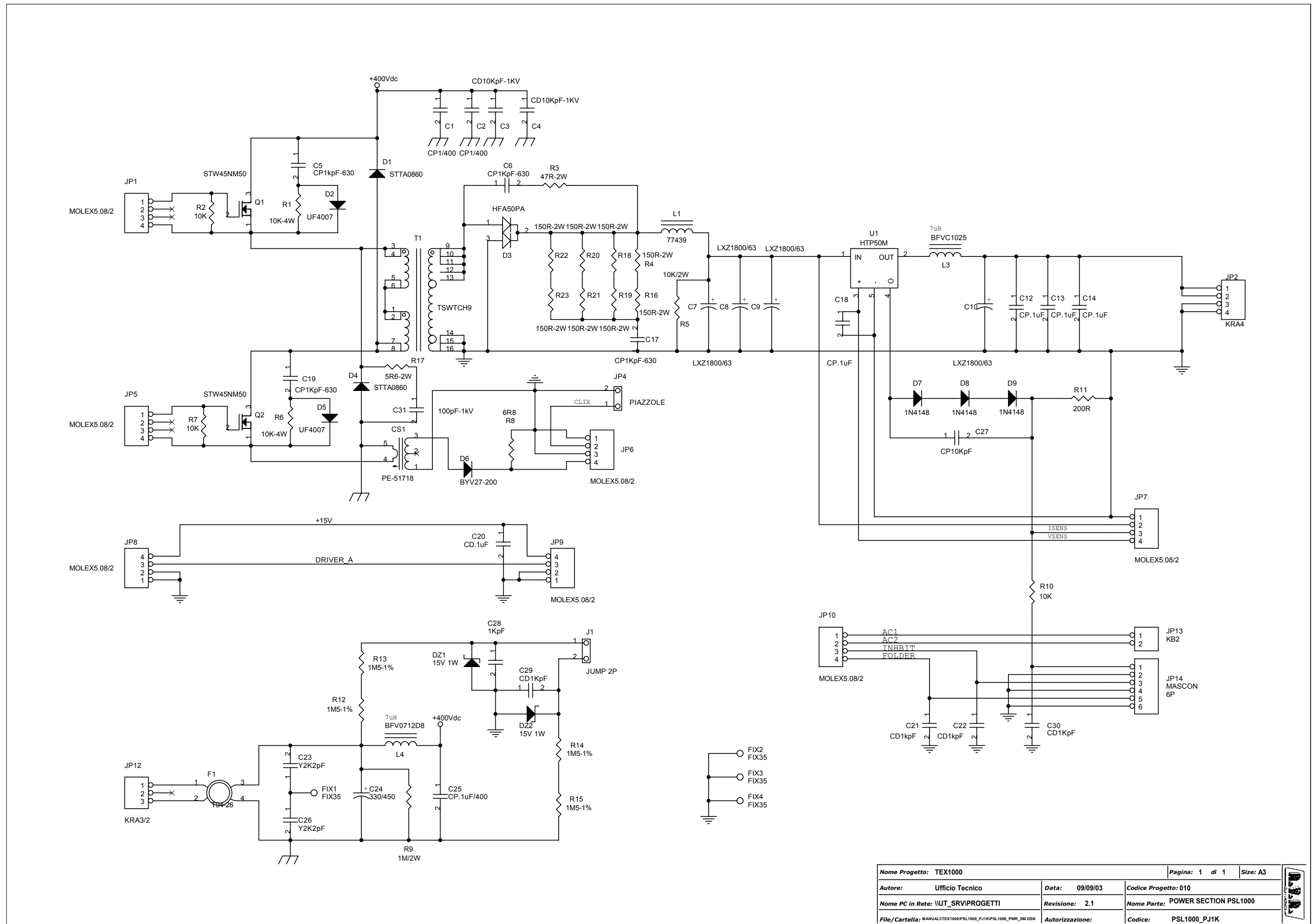
SOFT SART E FILTRO EMI Revised: Friday, March 11, 2005
RCTPSL1000 Revision: 1.0
TEX1000

Ufficio Tecnico

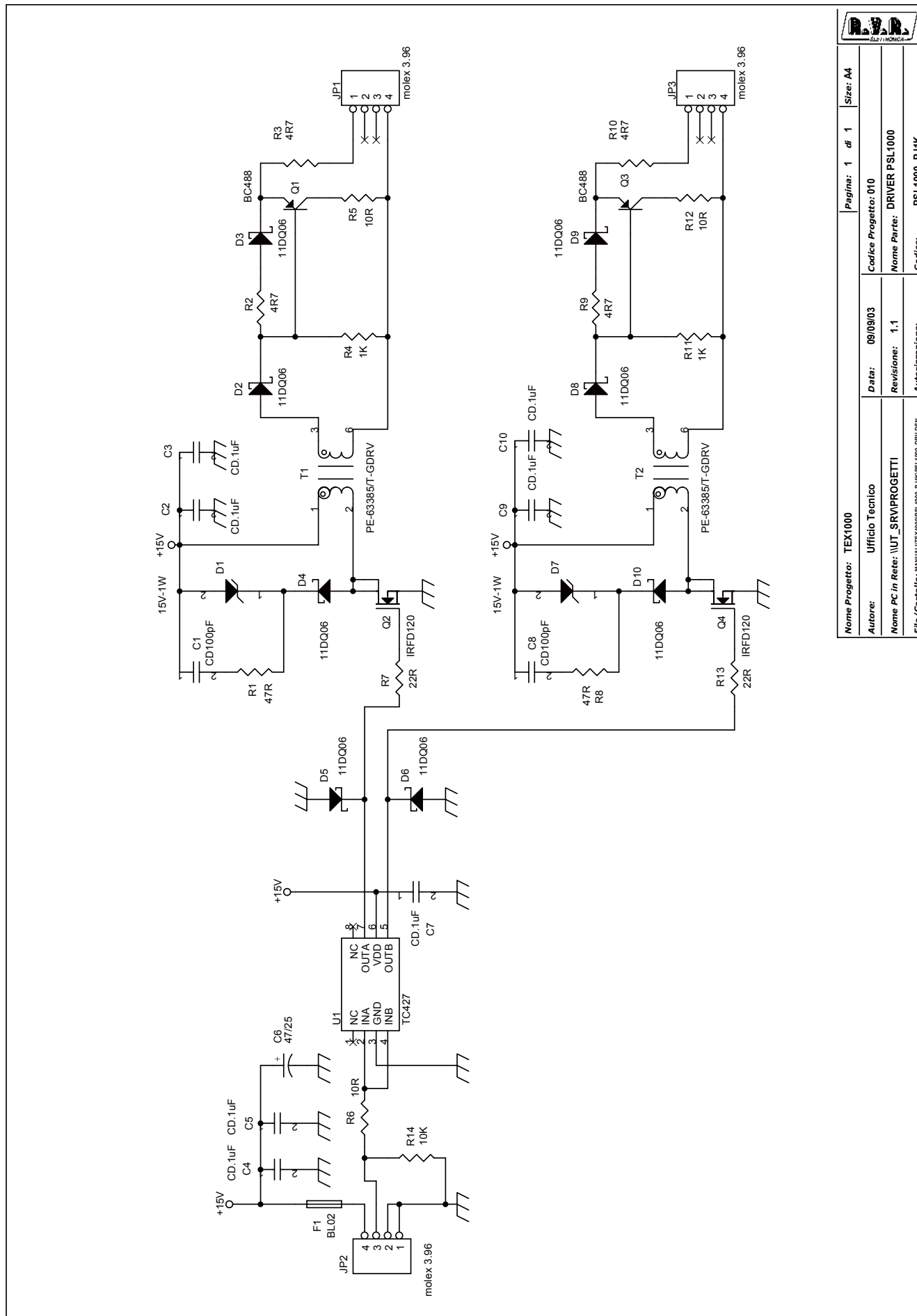
Item	Quantity	Reference	Part
1	4	C1, C2, C5, C6	Y2-2200pF
2	2	C3, C4	X2-1uF
3	2	C7, C8	100/35
4	1	C9	CD4K7pF
5	1	D1	1N4004
6	1	D2	WL02
7	5	JP1, JP2, JP3, JP4, JP5	MOLEX4
8	1	JP6	KB2
9	1	K1	250VAC 30A-12Vdc
10	1	Q1	2N5064
11	2	R1, R2	NTC-22R
12	1	R3	390K-2W
13	1	R4	100R-2W
14	1	R5	68K
15	1	R6	RXE020
16	1	R7	3K3
17	2	T1, T2	2X1.8mH



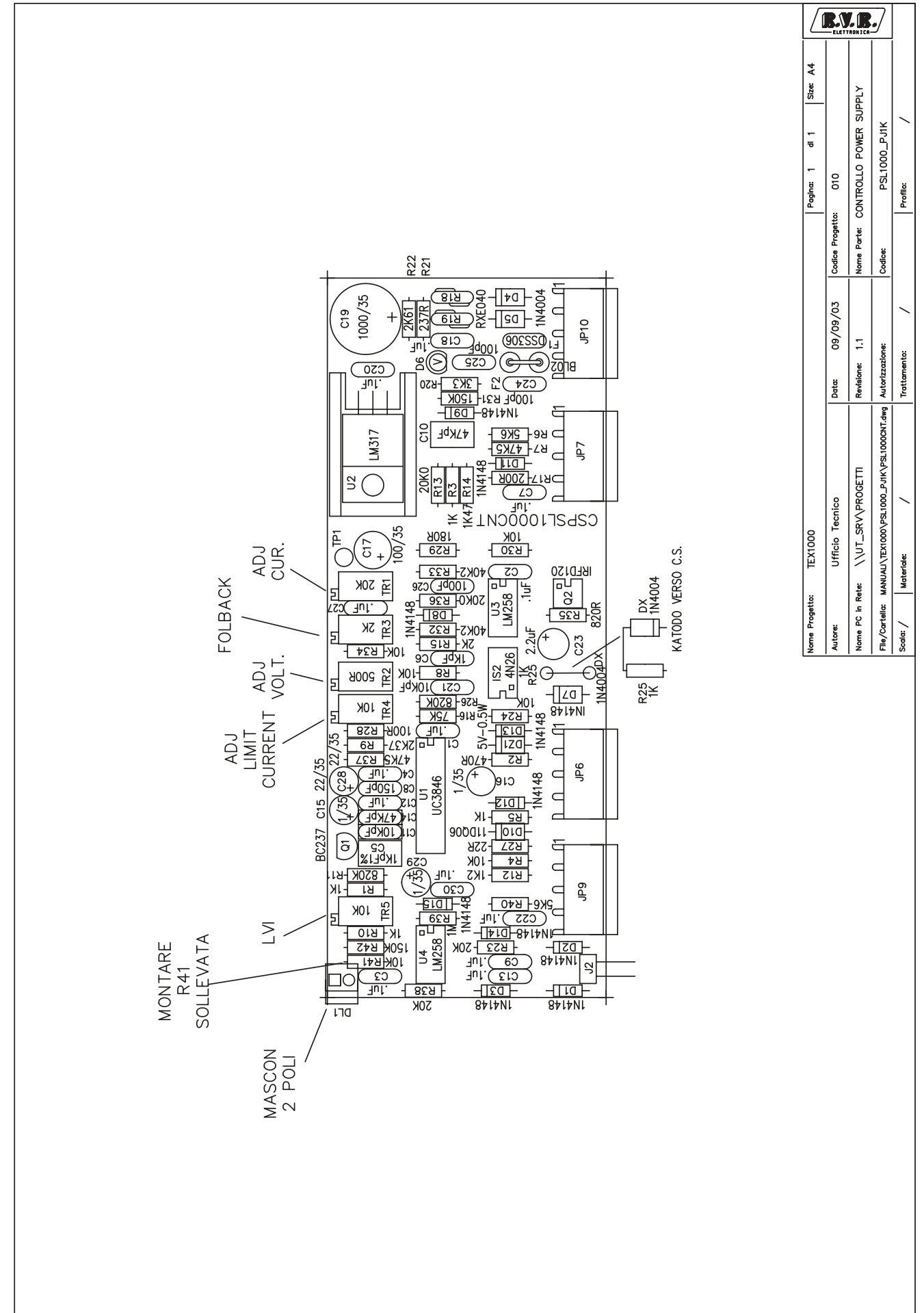
Nome Progetto: TEX1000	Pagina: 1 di 1	Size: A3
Autore: Ufficio Tecnico	Data: 09/09/03	Codice Progetto: 010
Nome PC in Rete: \\\UT_SRV\PROGETTI	Revisione: 1.1	Nome Parte: POWER SUPPLY CONTROLLO
File/Cartella: MANUAL\TEX1000\PSL1000_PJ1K\PSL1000_CMT.DSN	Autorizzazione:	Codice: PSL1000_PJ1K



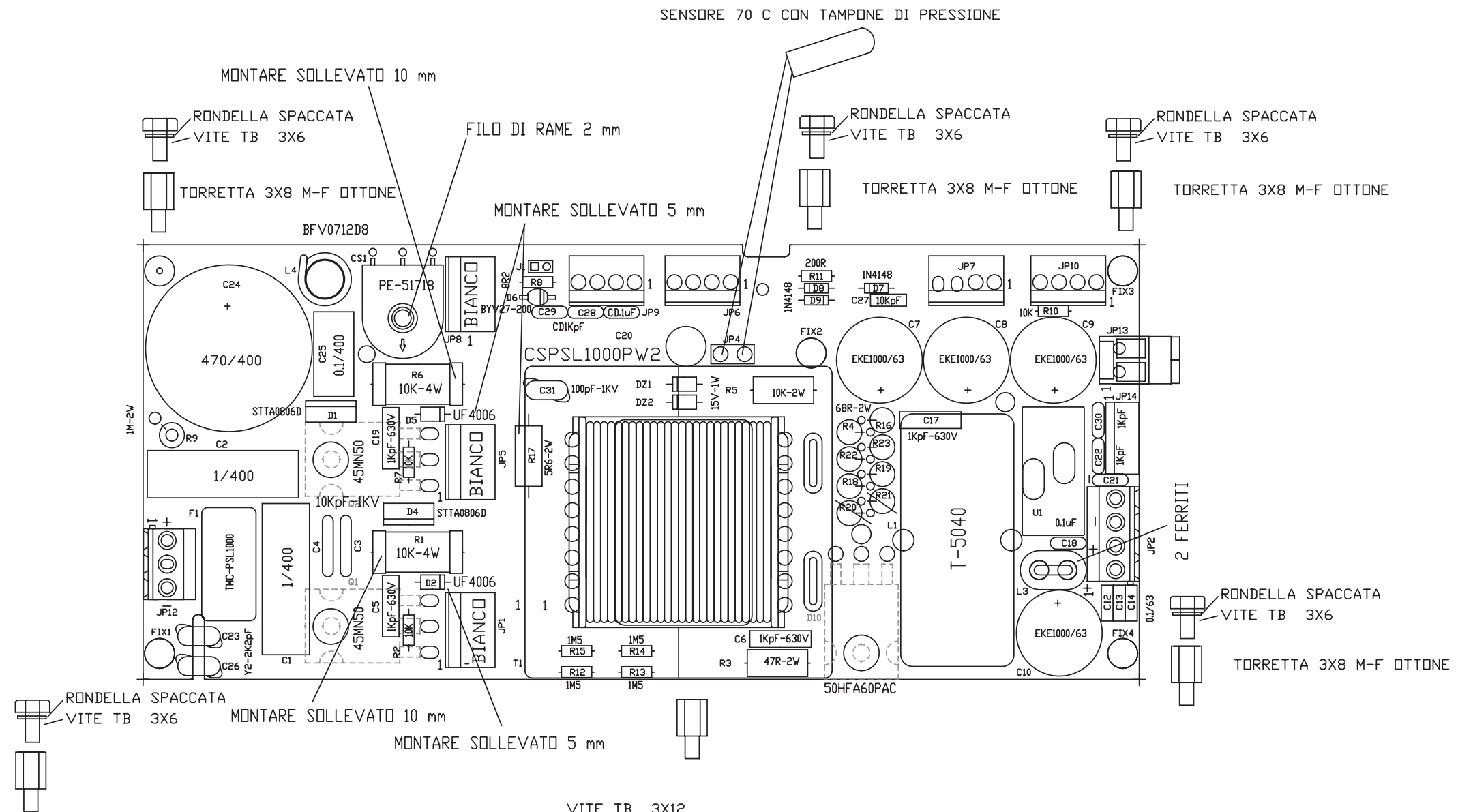
Nome Progetto: TEX1000		Pagina: 1 di 1	Size: A3
Autore: Ufficio Tecnico	Data: 09/09/03	Codice Progetto: 010	
Nome PC in Rete: \UT_SRV\PROGETTI	Revisione: 2.1	Nome Parte: POWER SECTION PSL1000	
File/Cartella: MANUAL\TEX1000\PSL1000_PJ1K\PSL1000_PWR_SM.DSN	Autorizzazione:	Codice: PSL1000_PJ1K	



Nome Progetto: TEX1000	Pagina: 1	di 1	Size: A4
Autore: Ufficio Tecnico	Data: 09/09/03	Codice Progetto: 010	
Nome PC in Rete: \UT_SRV\PROGETTI	Revisione: 1.1	Nome Parte: DRIVER PSL1000	
File/Cartella: MANUALE\TEX1000\PSL1000_PJ1K\PSL1000_DRV.DSN	Autorizzazione:	Codice: PSL1000_PJ1K	

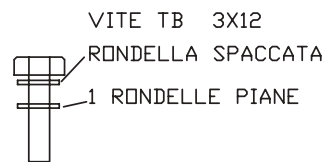


Nome Progetto: TEX1000	Pagina: 1	di 1	Size: A4
Autore: Ufficio Tecnico	Data: 09/09/03	Codice Progetto: 010	
Nome PC in Rete: \UT_SRV\PROGETTI	Revisione: 1.1	Nome Parte: CONTROLLO POWER SUPPLY	
File/Caricella: MANUALE\TEX1000\PSL1000_PJ1K\PSL1000CNT.dwg	Autorizzazione:	Codice: PSL1000_PJ1K	
Scala: /	Materiale: /	Trattamento: /	Profilo: /



NOTE:

FISSAGGIO MOSFET E DIODI TB 3X12
 SOTTO AI MOS E AL DIODO GRASSO SILIC CON 1 MICA SARCON 25GHR



Nome Progetto: TEX1000		Pagina: 1 di 1	Size: A3
Autore: Ufficio Tecnico	Data: 09/09/03	Codice Progetto: 010	
Nome PC in Rete: \\UT_SRV\PROGETTI	Revisione: 1.1	Nome Parte: POWER SECTION PSL1000	
File/Cartella: MANUAL\TEX1000\PSL1000_PJ1K\PSL1000MNT_SM.dwg	Autorizzazione:	Codice: PSL1000_PJ1K	
Scala: /	Materiale: /	Trattamento: /	Profilo: /



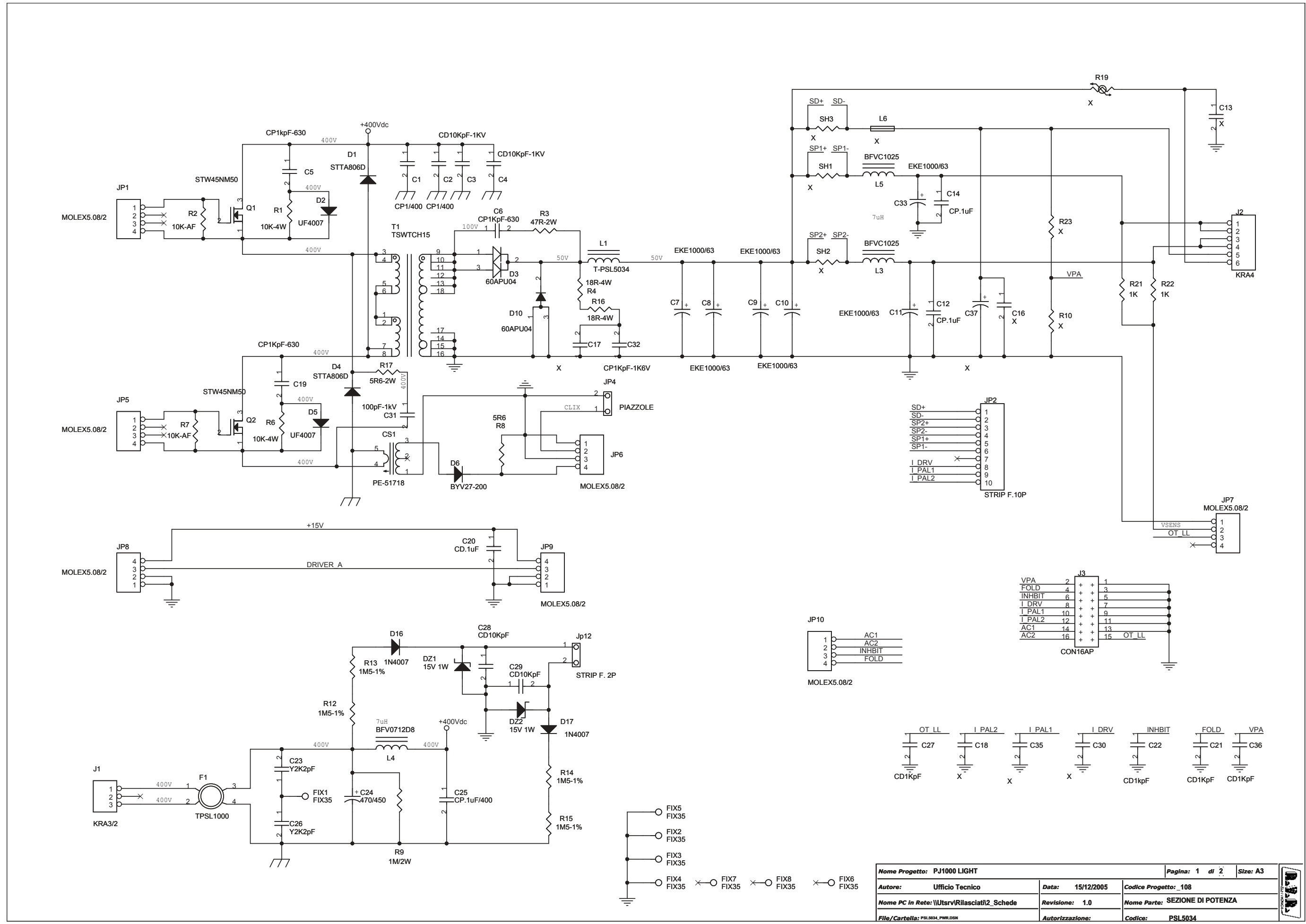
Item	Quantity	Reference	Part
50	1	R35	820R
51	1	R39	1M
52	1	R42	150K
53	1	TP1	TP
54	1	TR1	3106X-20K
55	1	TR2	3106X-500R
56	1	TR3	3106X-2K
57	2	TR5, TR4	3106X-10K
58	1	U1	UC3846
59	1	U2	LM317
60	2	U4, U3	LM258

DRIVER PSL1000 Revised: Tuesday, September 16, 2003
PSL1000_PJ1K Revision: 1.1
TEX1000

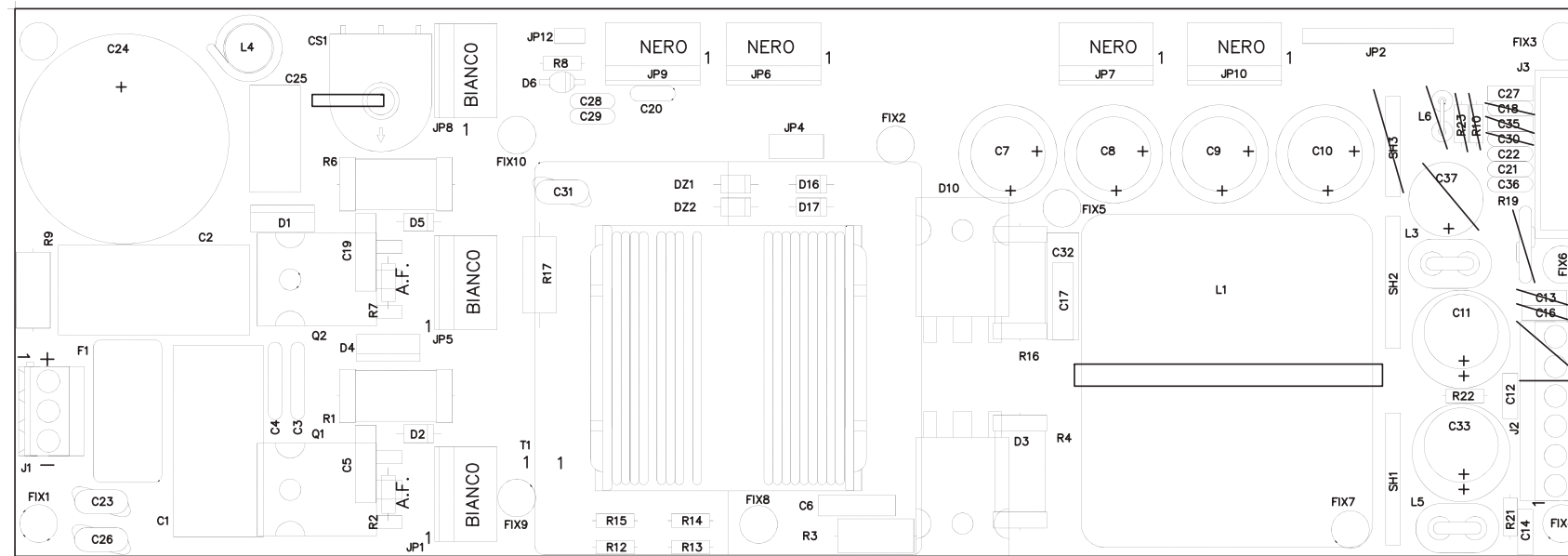
Item	Quantity	Reference	Part
1	2	C1, C8	CD100pF
2	7	C2, C3, C4, C5, C7, C9, C10	CD.1uF
3	1	C6	47/25
4	2	D7, D1	15V-1W
5	8	D2, D3, D4, D5, D6, D8, D9, D10	11DQ06
6	1	F1	BL02
7	3	JP1, JP2, JP3	molex 3.96
8	2	Q3, Q1	BC488
9	2	Q4, Q2	IRFD120
10	2	R1, R8	47R
11	4	R2, R3, R9, R10	4R7
12	2	R4, R11	1K
13	3	R5, R6, R12	10R
14	2	R7, R13	22R
15	1	R14	10K
16	2	T1, T2	PE-63385/T-GDRV
17	1	U1	TC427

POWER SECTION PSL1000 Revised: Tuesday, September 16, 2003
PSL1000_PJ1K Revision: 2.1
TEX1000

Item	Quantity	Reference	Part
1	1	CS1	PE-51718
2	2	C2, C1	CP1/400
3	2	C4, C3	CD10KpF-1KV
4	4	C5, C6, C17, C19	CP1KpF-630
5	4	C7, C8, C9, C10	LXZ1800/63
6	4	C12, C13, C14, C18	CP.1uF
7	1	C20	CD.1uF
8	4	C21, C22, C29, C30	CD1KpF
9	2	C26, C23	Y2K2pF
10	1	C24	330/450
11	1	C25	CP.1uF/400
12	1	C27	CP10KpF
13	1	C28	1KpF
14	1	C31	100pF-1kV
15	2	DZ1, DZ2	15V 1W
16	2	D4, D1	STTA0860
17	2	D5, D2	UF4007
18	1	D3	HFA50PA
19	1	D6	BYV27-200
20	3	D7, D8, D9	1N4148
21	4	FIX1, FIX2, FIX3, FIX4	FIX35
22	1	F1	T94-26
23	7	JP1, JP5, JP6, JP7, JP8, JP9, JP10	MOLEX5.08/2
24	1	JP2	KRA4
25	1	JP4	PIAZZOLE
26	1	JP12	KRA3/2
27	1	JP13	KB2
28	1	JP14	MASCON
29	1	J1	JUMP 2P
30	1	L1	77439
31	1	L3	BFVC1025
32	1	L4	BFV0712D8
33	2	Q1, Q2	STW45NM50
34	2	R1, R6	10K-4W
35	3	R2, R7, R10	10K
36	1	R3	47R-2W
37	8	R4, R16, R18, R19, R20, R21, R22, R23	150R-2W
38	1	R5	10K/2W
39	1	R8	6R8
40	1	R9	1M/2W
41	1	R11	200R
42	4	R12, R13, R14, R15	1M5-1%
43	1	R17	5R6-2W
44	1	T1	TSWTCH9
45	1	U1	HTP50M



Nome Progetto: PJ1000 LIGHT		Pagina: 1 di 2	Size: A3
Autore: Ufficio Tecnico	Data: 15/12/2005	Codice Progetto: _108	
Nome PC in Rete: \\\utsvr\riasciatr2_Schede	Revisione: 1.0	Nome Parte: SEZIONE DI POTENZA	
File/Cartella: PSL5034_PWR.DSN	Autorizzazione:	Codice: PSL5034	



	NOME PROGETTO: PJ1000-LIGHT	NOME PARTE: PIANO DI MONTAGGIO SEZIONE POWER PSL5034			
	AUTORE: GRIPTECH	DATA: 19/04/2004	REVISIONE: 1.0	SCALA: 1:1	SIZE: A3
ARCHIVIAZIONE ELETTRONICA: "CARTELLA PROGETTI" SU "UT_SRV"		CODICE PROGETTO: _108	CODICE DISEGNO: PSL5034		
MATERIALE: /	TRATTAMENTO: /	PROFILO: /	STATO: ESECUTIVO		

SEZIONE DI POTENZA Revised: Thursday, December 15, 2005

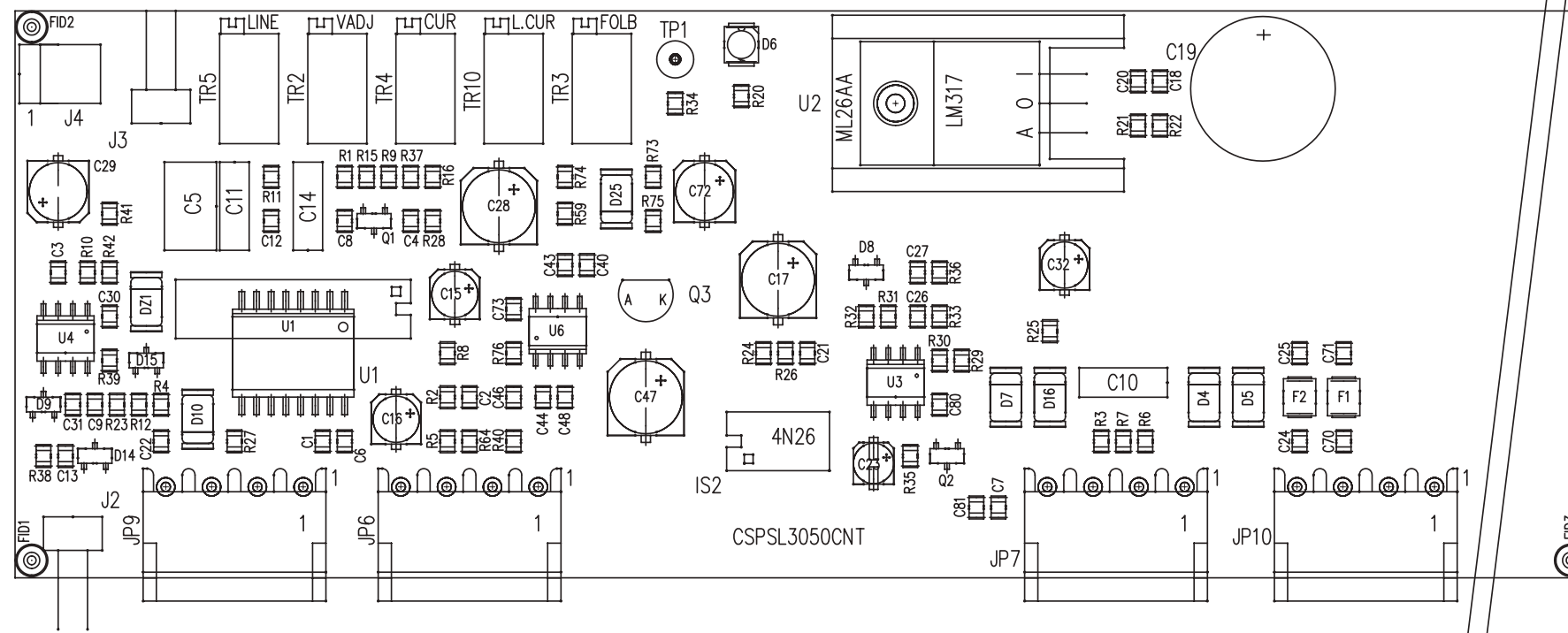
PSL5034 Revision: 1.0

PJ1000 LIGHT

_108

Ufficio Tecnico

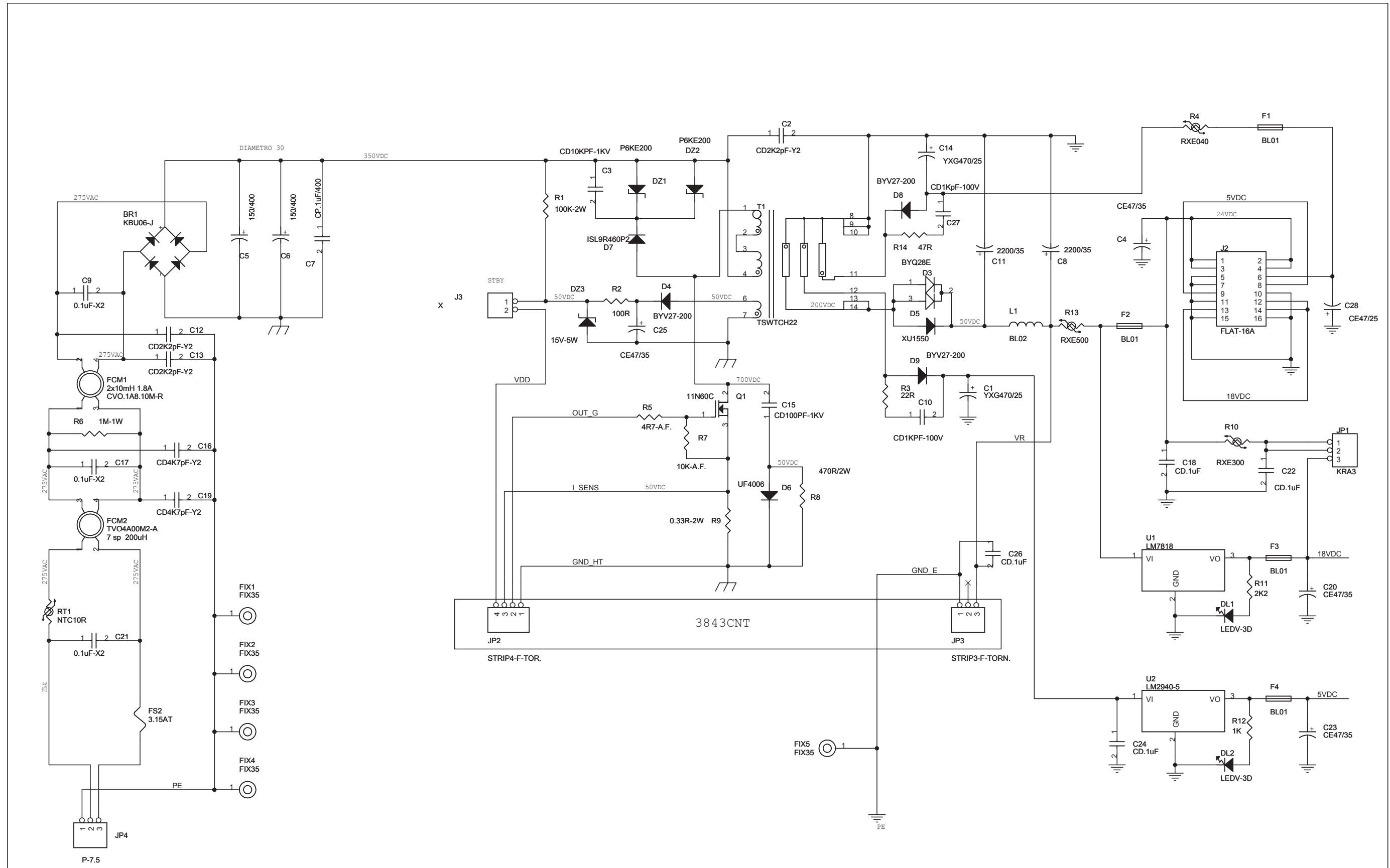
Item	Quantity	Reference	Part
1	1	CS1	PE-51718
2	2	C1, C2	CP1/400
3	2	C3, C4	CD10KpF-1KV
4	3	C5, C6, C19	CP1KpF-630
5	6	C7, C8, C9, C10, C11, C33	EKE1000/63
6	2	C12, C14	CP.1uF
7	14	SH1, SH2, SH3, L6, R10, C13, C16, C17, C18, R19, R23, C30, C35, C37	X
8	1	C20	CD.1uF
9	4	C21, C22, C27, C36	CD1KpF
10	2	C23, C26	Y2K2pF
11	1	C24	470/450
12	1	C25	CP.1uF/400
13	2	C28, C29	CD10KpF
14	1	C31	100pF-1kV
15	1	C32	CP1KpF-1K6V
16	2	DZ1, DZ2	15V 1W
17	2	D1, D4	STTA806D
18	2	D2, D5	UF4007
19	2	D3, D10	60APU04
20	1	D6	BYV27-200
21	2	D16, D17	1N4007
22	8	FIX1, FIX2, FIX3, FIX4, FIX5, FIX6, FIX7, FIX8	FIX35
23	1	F1	TPSL1000
24	7	JP1, JP5, JP6, JP7, JP8, JP9, JP10	MOLEX5.08/2
25	1	JP2	STRIP F.10P
26	1	JP4	PIAZZOLE
27	1	Jp12	STRIP F. 2P
28	1	J1	KRA3/2
29	1	J2	KRA4
30	1	J3	CON16AP
31	1	L1	T-PSL5034
32	2	L3, L5	BFVC1025
33	1	L4	BFV0712D8
34	2	Q1, Q2	STW45NM50
35	2	R1, R6	10K-4W
36	2	R2, R7	10K-AF
37	1	R3	47R-2W
38	2	R4, R16	18R-4W
39	1	R8	5R6
40	1	R9	1M/2W
41	4	R12, R13, R14, R15	1M5-1%
42	1	R17	5R6-2W
43	2	R21, R22	1K
44	1	T1	TSWTCH15



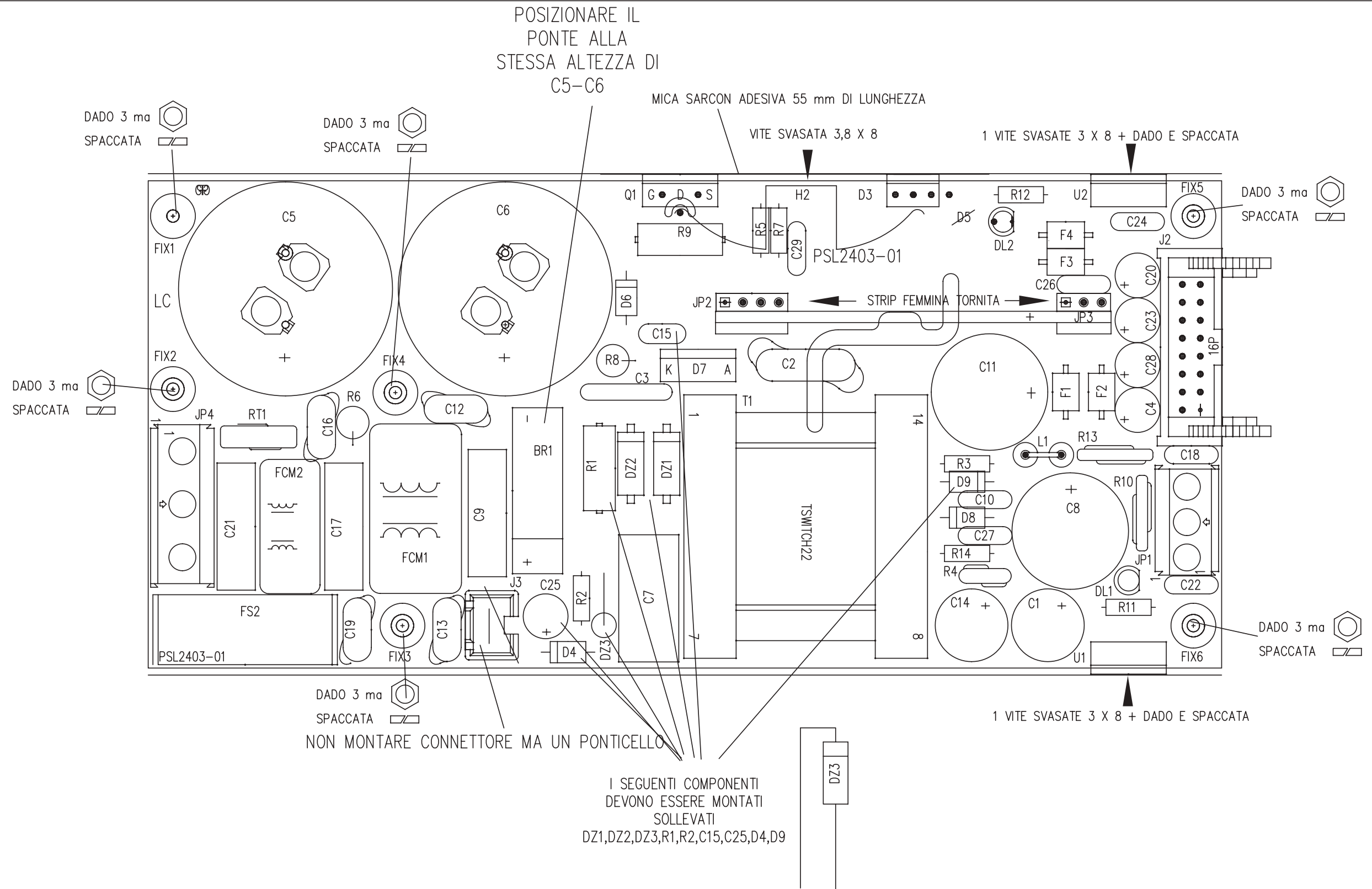
	NOME PROGETTO: PJ1000-LIGHT	NOME PARTE: Control Board
	AUTORE: GRIPTECH - REV.: U.T.	DATA: 13/12/2005 REVISIONE: 1.0 SCALA: 2:1 SIZE: A3 PAGINA: 2 DI 2
ARCHIVIAZIONE ELETTRONICA: "CARTELLA PROGETTI" SU "UTSRV"	CODICE PROGETTO: _108	CODICE DISEGNO: PSL5034
MATERIALE: /	TRATTAMENTO: /	PROFILO: / STATO: /

POWER SUPPLY CONTROLLO Revised: Thursday, December 15, 2005
 PSL5034 Revision: 1.0
 PJ1000 LIGHT
 _108
 Ufficio Tecnico

Item	Quantity	Reference	Part
1	15	C1, C2, C3, C4, C7, C9, C12, C13, C18, C20, C22, C27, C30, C73, C80	CD.1UF
2	1	C5	CP1KpF-2.5%
3	1	C6	CD1KpF
4	1	C8	CD150pF
5	1	C10	CP47KpF
6	1	C11	CP10KpF
7	1	C14	CP47nF
8	1	C15	1/25
9	1	C16	CE1/25
10	1	C17	CE100UF/25
11	1	C19	1000/35
12	3	C21, C31, C81	CD10KpF
13	1	C23	2.2UF/35
14	5	C24, C25, C26, C70, C71	CD100PF
15	2	C28, C47	CE22/25
16	2	C29, C72	CE10/25
17	2	C40, C43	CD4K7pF
18	1	C44	CD.1uFpF
19	1	C46	47pF
20	1	C48	100pF
21	1	DZ1	5V1-0.5W
22	5	D4, D5, D7, D16, D25	1N4004
23	1	D6	LED
24	4	D8, D9, D14, D15	BAV99B
25	1	D10	BYM13-40
26	2	F1, F2	BL02
27	1	IS2	4N26
28	4	JP6, JP7, JP9, JP10	MOLEX4-5.08
29	2	J2, J3	STRIP2-90-M
30	1	J4	MASCON2-90-M
31	1	Q1	BC237
32	1	Q2	2N7002
33	1	Q3	2N5064
34	6	R1, R5, R10, R25, R64, R75	1K
35	1	R2	470R
36	1	R3	2K49
37	6	R4, R8, R24, R30, R41, R76	10K
38	2	R6, R40	5K6
39	2	R7, R37	47K5
40	1	R9	2K37
41	2	R11, R26	820K
42	1	R12	560R
43	1	R15	2K0
44	1	R16	75K
45	2	R20, R34	3K3
46	1	R21	237R
47	1	R22	2K61
48	4	R23, R31, R36, R38	20K0
49	1	R27	22R
50	1	R28	100R
51	1	R29	180R
52	2	R32, R33	40K2
53	1	R35	820R
54	1	R39	220K
55	1	R42	150K
56	2	R59, R73	470K
57	1	R74	20K
58	1	TP1	TP
59	2	TR2, TR3	3106X-500R
60	3	TR4, TR5, TR10	3106X-10K
61	1	U1	UC3846



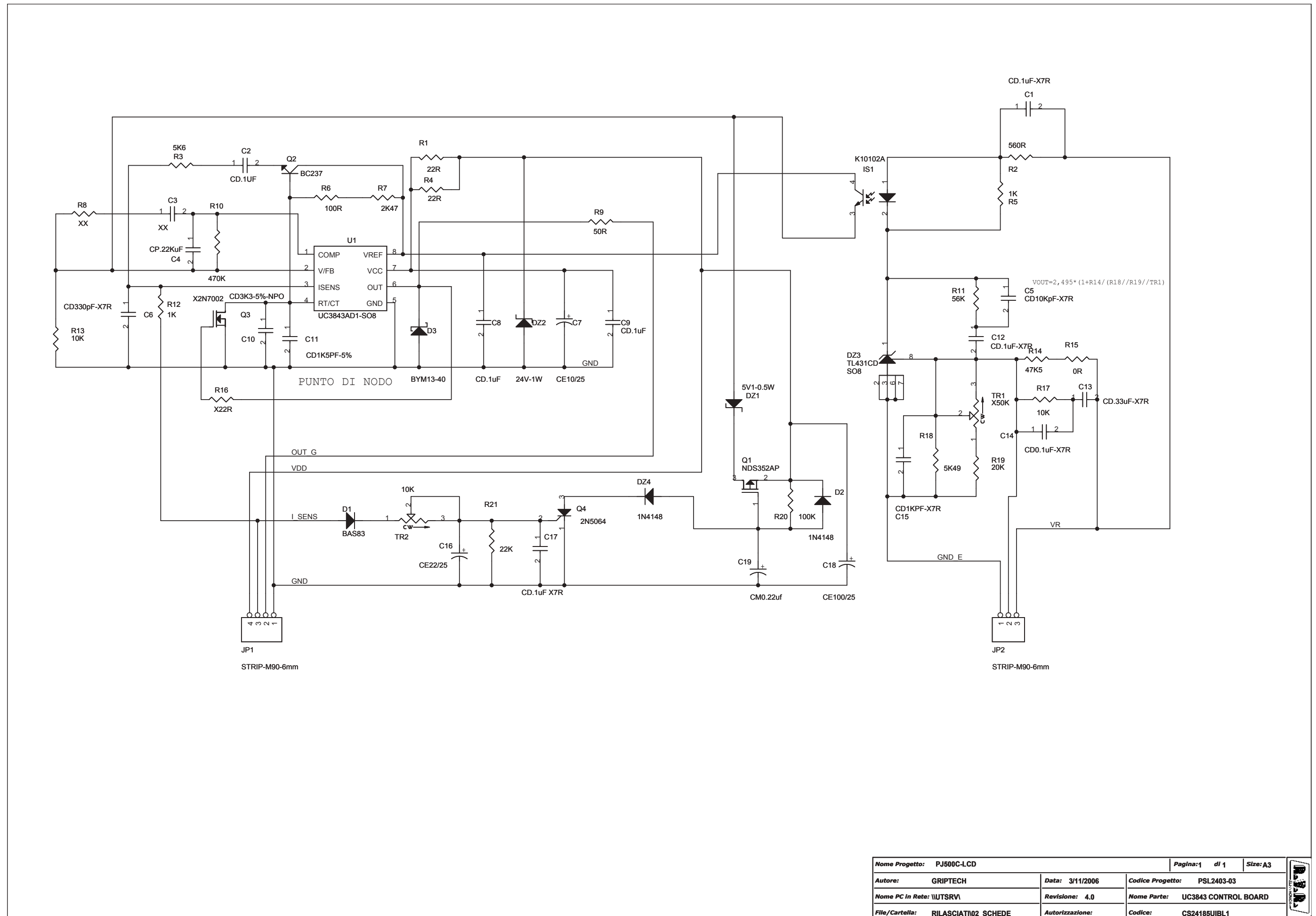
Nome Progetto: PJ500C-LCD		Pagina: 1 di 1	Size: A3
Autore: GRIPTECH	Data: 03/11/ 2006	Codice Progetto: PSL2403_03	
Nome PC in Rete: \UTSRV\	Revisione: 3.0	Nome Parte: POWER SUPPLY 5/18/-18/24Vdc	
File/Cartella: RILASCIATI02 SCHEDE\	Autorizzazione:	Codice: FLY2403_03	



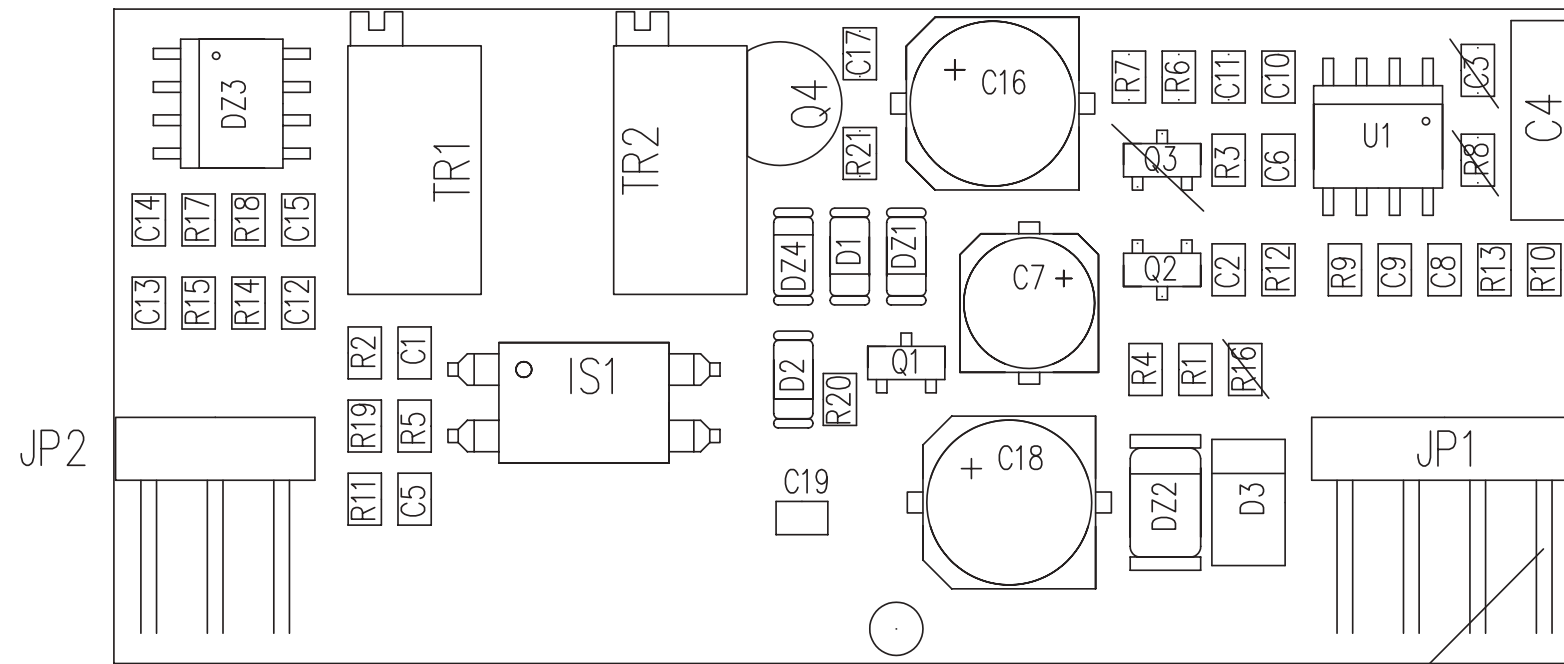
R.V.R. ELETTRONICA	NOME PROGETTO: PJ500C-LCD	NOME PARTE: PPOWER SECTION PSL2403-03
	AUTORE: GRIPTECH	DATA: 03/11/2006 REVISIONE: 3.0 SCALA: 2:1 SIZE: A3 PAGINA: 1 DI 2
ARCHIVIAZIONE ELETTRONICA: "CARTELLA PROGETTI" SU "UT_SRV"	CODICE PROGETTO: 012	CODICE DISEGNO: PSL2403-03
MATERIALE: /	TRATTAMENTO: /	PROFILO: /
		STATO: ESECUTIVO

FLY2403_03
 PSL2403_03
 Date: 03/11/ 2006
 Revision: 3,0
 GRIPTECH

Item	Quantity	Reference	Part
1	1	BR1	KBU06-J
2	2	C1, C14	YXG470/25
3	3	C2, C12, C13	CD2K2pF-Y2
4	1	C3	CD10KPF-1KV
5	4	C4, C20, C23, C25	CE47/35
6	2	C5, C6	150/400
7	1	C7	CP.1uF/400
8	2	C8, C11	2200/35
9	3	C9, C17, C21	0.1uF-X2
10	2	C10, C27	CD1KpF-100V
11	1	C15	CD100PF-1KV
12	2	C16, C19	CD4K7pF-Y2
13	4	C18, C22, C24, C26	CD.1uF
14	1	C28	CE47/25
15	2	DL1, DL2	LEDV-3D
16	2	DZ1, DZ2	P6KE200
17	1	DZ3	15V-5W
18	1	D3	BYQ28E
19	3	D4, D8, D9	BYV27-200
20	1	D5	XU1550
21	1	D6	UF4006
22	1	D7	ISL9R460P2
23	1	FCM1	CVO.1A8.10M-R
24	1	FCM2	TVO4A00M2-A
25	5	FIX1, FIX2, FIX3, FIX4, FIX5	FIX35
26	1	FS2	3.15AT
27	4	F1, F2, F3, F4	BL01
28	1	JP1	KRA3
29	1	JP2	STRIP4-F-TOR.
30	1	JP3	STRIP3-F-TORN.
31	1	JP4	P-7.5
32	1	J2	FLAT-16A
33	1	J3	X
34	1	L1	BL02
35	1	Q1	11N60C
36	1	RT1	NTC10R
37	1	R1	100K-2W
38	1	R2	100R
39	1	R3	22R
40	1	R4	RXE040
41	1	R5	4R7-A.F.
42	1	R6	1M-1W
43	1	R7	10K-A.F.
44	1	R8	470R/2W
45	1	R9	0.33R-2W
46	1	R10	RXE300
47	1	R11	2K2
48	1	R12	1K
49	1	R13	RXE500
50	1	R14	47R
51	1	T1	TSWTCH22
52	1	U1	LM7818
53	1	U2	LM2940-5



Nome Progetto: PJ500C-LCD		Pagina: 1 di 1	Size: A3
Autore: GRIPTECH	Data: 3/11/2006	Codice Progetto: PSL2403-03	
Nome PC In Rete: \UTSRV\	Revisione: 4.0	Nome Parte: UC3843 CONTROL BOARD	
File/Cartella: RILASCIATI02 SCHEDE	Autorizzazione:	Codice: CS24185UIBL1	



NOTA: STRIP 6mm

	NOME PROGETTO: PJ500C-LCD	NOME PARTE: Control Board for PWM FLY-BACK			
	AUTORE: GRIPTECH - REV.: U.T.	DATA: 03/11/2006	REVISIONE: 4.0	SCALA: 2:1	SIZE: A3
ARCHIVIAZIONE ELETTRONICA: "CARTELLA PROGETTI" SU "UTSRV"	CODICE PROGETTO: 012	CODICE DISEGNO: PSL2403-03			
MATERIALE: /	TRATTAMENTO: /	PROFILO: /	STATO: /		

CSFLYCNT02
 PSL2403-03
 Revised: 03/11/2006
 Revision: 4,0

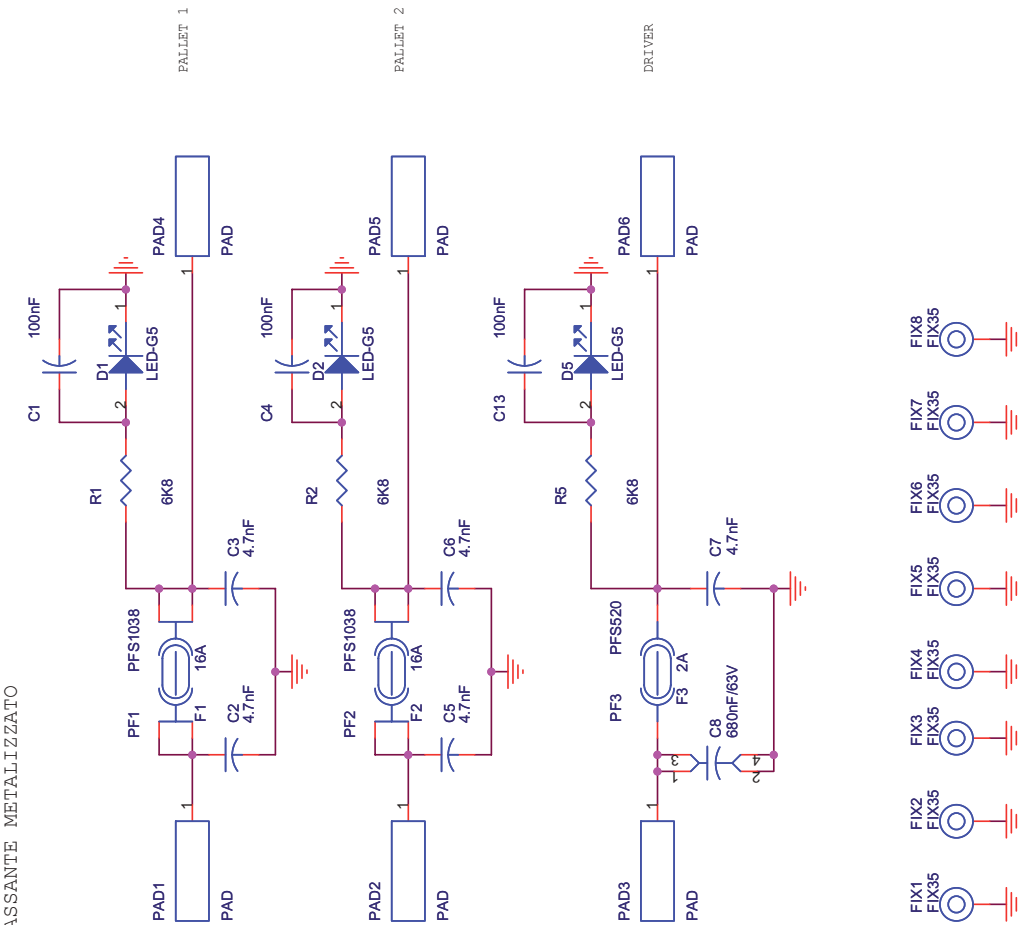
Item	Quantity	Reference	Part
1	2	C1, C12	CD.1uF-X7R
2	3	C2, C8, C9	CD.1uF
3	2	C3, R8	XX
4	1	C4	CP.22KuF
5	1	C5	CD10KpF-X7R
6	1	C6	CD330pF-X7R
7	1	C7	CE10/25
8	1	C10	CD3K3-5%-NPO
9	1	C11	CD1K5PF-5%
10	1	C13	CD.33uF-X7R
11	1	C14	CD0.1uF-X7R
12	1	C15	CD1KPF-X7R
13	1	C16	CE22/25
14	1	C17	CD.1uF X7R
15	1	C18	CE100/25
16	1	C19	CM0.22uf
17	1	DZ1	5V1-0.5W
18	1	DZ2	24V-1W
19	1	DZ3	TL431CD
20	2	D2, DZ4	1N4148
21	1	D1	BAS83
22	1	D3	BYM13-40
23	1	IS1	K10102A
24	2	JP1, JP2	STRIP-M90-6mm
25	1	Q1	NDS352AP
26	1	Q2	BC237
27	1	Q3	X2N7002
28	1	Q4	2N5064
29	2	R1, R4	22R
30	1	R2	560R
31	1	R3	5K6
32	2	R5, R12	1K
33	1	R6	100R
34	1	R7	2K47
35	1	R9	50R
36	1	R10	470K
37	1	R11	56K
38	3	TR2, R13, R17	10K
39	1	R14	47K5
40	1	R15	0R
41	1	R16	X22R
42	1	R18	5K49
43	1	R19	20K
44	1	R20	100K
45	1	R21	22K
46	1	TR1	X50K
47	1	U1	UC3843AD1-SO8

Scheda filtro TEX1000/PJ1000C Revised: Tuesday, September 16, 2003
SLFILPSPJ1KC Revision: 1.1
TEX1000

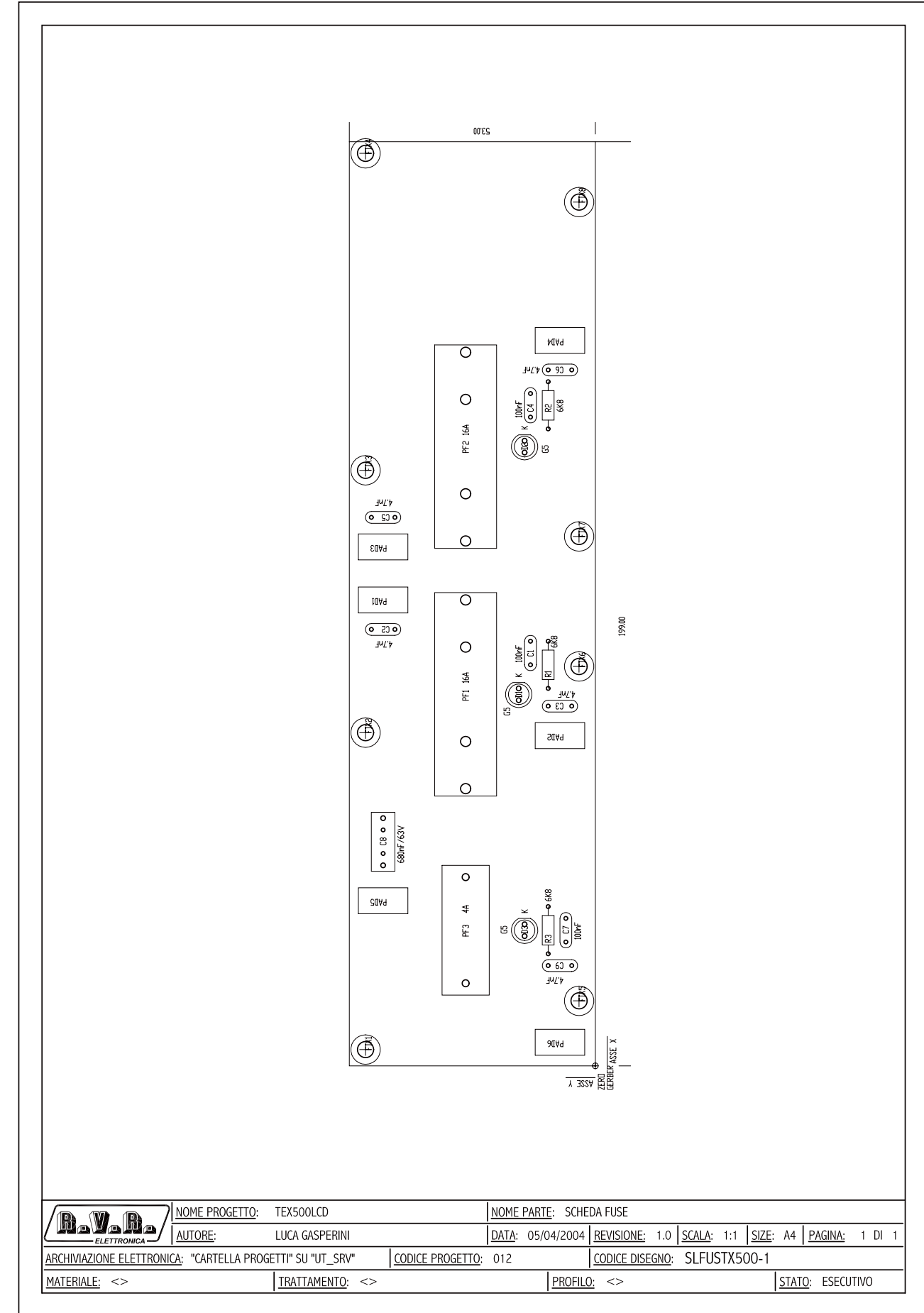
Item	Quantity	Reference	Part
1	1	C1	1000uF/63V CEA108MW630V COND.EL.AL.V.1000MF 63V 105° SWITCH
2	1	C2	0.47uF CPE684JC101 COND. POL. 680NF 5% 5,08MM 100V
3	4	FIX1, FIX2, FIX3, FIX4	FIX35
4	2	L2, L1	INDD14P30 KITFILPSPJ1K KIT.TOR.FILTRO ALIM.TEX1000/PJ1000C
5	4	PAD1, PAD2, PAD3, PAD4	PAD
6	1	CSFILPSPJ1KC	CS1 CSFILPSPJ1KC CIRC.STAMP.FILTRO ALIM.PJ1000 COMPA

SLFUSTX500-1

I FUSIBILI NON SONO PIU' 6x30 MA 10x38 E I COMPONENTI NON SONO PIU' A MONTAGGIO L.C. MA TRADIZIONALI, CIOE' CON FORO PASSANTE METALLIZZATO



Nome Progetto: TEX500LCD		Pagina: 1 di 1		Str: A4	
Autore: GASPERINI LUCA		Data: 06/12/2006		Codice Progetto: 012	
Nome PC In Rete: \UTSRV\lasciati		Revisione: 1.0		Nome Parte: SCHEDA FUSE TEX500	
File/Caratteri:		Autorizzazioni:		Codice: SLFUSTX500-1	



NOME PROGETTO: TEX500LCD		NOME PARTE: SCHEDA FUSE			
AUTORE: LUCA GASPERINI		DATA: 05/04/2004	REVISIONE: 1.0	SCALA: 1:1	SIZE: A4
ARCHIVIAZIONE ELETTRONICA: "CARTELLA PROGETTI" SU "UT_SRV"		CODICE PROGETTO: 012		CODICE DISEGNO: SLFUSTX500-1	
MATERIALE: <>		TRATTAMENTO: <>		STATO: ESECUTIVO	

SLFUSTX500-1

SCHEDA FUSE TEX500 Revised: 06/12/2006

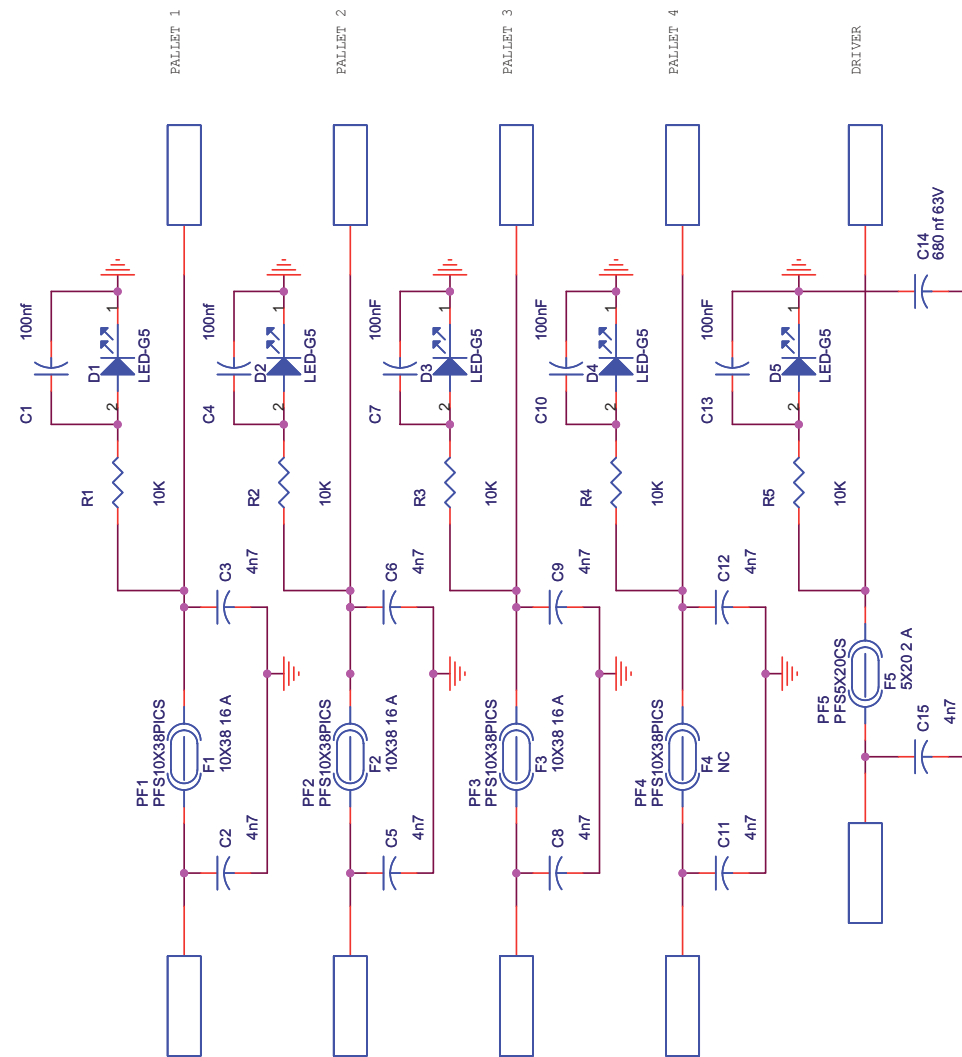
SLFUSTX500-1 Revision: 1.0

TEX500

RVR

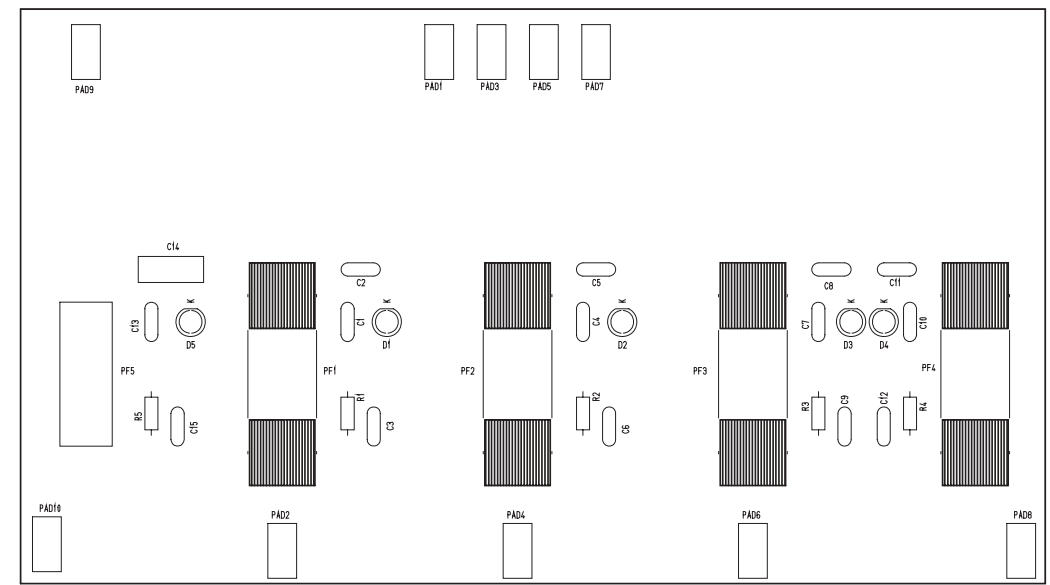
GASPERINI LUCA

Item	Quantity	Reference	Part	Description
1	3	C1, C4, C13	100nF	Cond. ceramico multistrato p 5mm
2	5	C2, C3, C5, C6, C7	4.7nF	Cond. ceramico p 5mm
3	1	C8	680nF/63V	Cond. Poli. p 5/7.5/10mm
4	3	D1, D2, D5	LED-G5	LED Verde dia. 5mm
5	8	FIX1, FIX2, FIX3, FIX4, FIX5, FIX6, FIX7, FIX8	FIX35	Foro fissaggio 3.5mm
6	2	F1, F2	16A	Fusibile rapido 10x38mm
7	1	F3	2A	Fusibile rapido 5x20mm
8	6	PAD7, PAD8, PAD9, PAD10, PAD11, PAD12	PAD	Pad a saldare 5x10 mm
9	2	PF2, PF1	PFS1038	Portafusibile 10x38
10	1	PF3	PFS520	Portafusibile 5x20
11	3	R1, R2, R5	6K8	Res. 1/4W



I COMPONENTI NON SONO PIU' A MONTAGGIO L.C.C. MA TRADIZIONALI
CON FORO PASSANTE METALLIZZATO

Nome Progetto: PJ1000LIGHT	Pagina: 1 di 1	Str: A4
Autore: GASPERINI LUCA	Codice Progetto: 921	
Nome PC In Rete: \UTSRV\	Revisione: 1.0	Nome Parte: SCHEDA FUSE PJ1000LIGHT
File/Caratteri: /	Autore/Revisione:	Codice: SLFURFPJ1KLG



	NOME PROGETTO: PJ1000LIGHT	NOME PARTE: SCHEDA FUSE RF
	AUTORE: GASPERINI	DATA: 05/10/2005
ARCHIVIAZIONE ELETTRONICA: "CARTELLA PROGETTI" SU "UT_SRV"	CODICE PROGETTO: 921	CODICE DISEGNO: SLFURFPJ1KLG
MATERIALE: <>	TRATTAMENTO: <>	PROFILO: <>
		STATO: ESECUTIVO

SCHEDA FUSE PJ1000LIGHT Revised: Wednesday, October 05, 2005

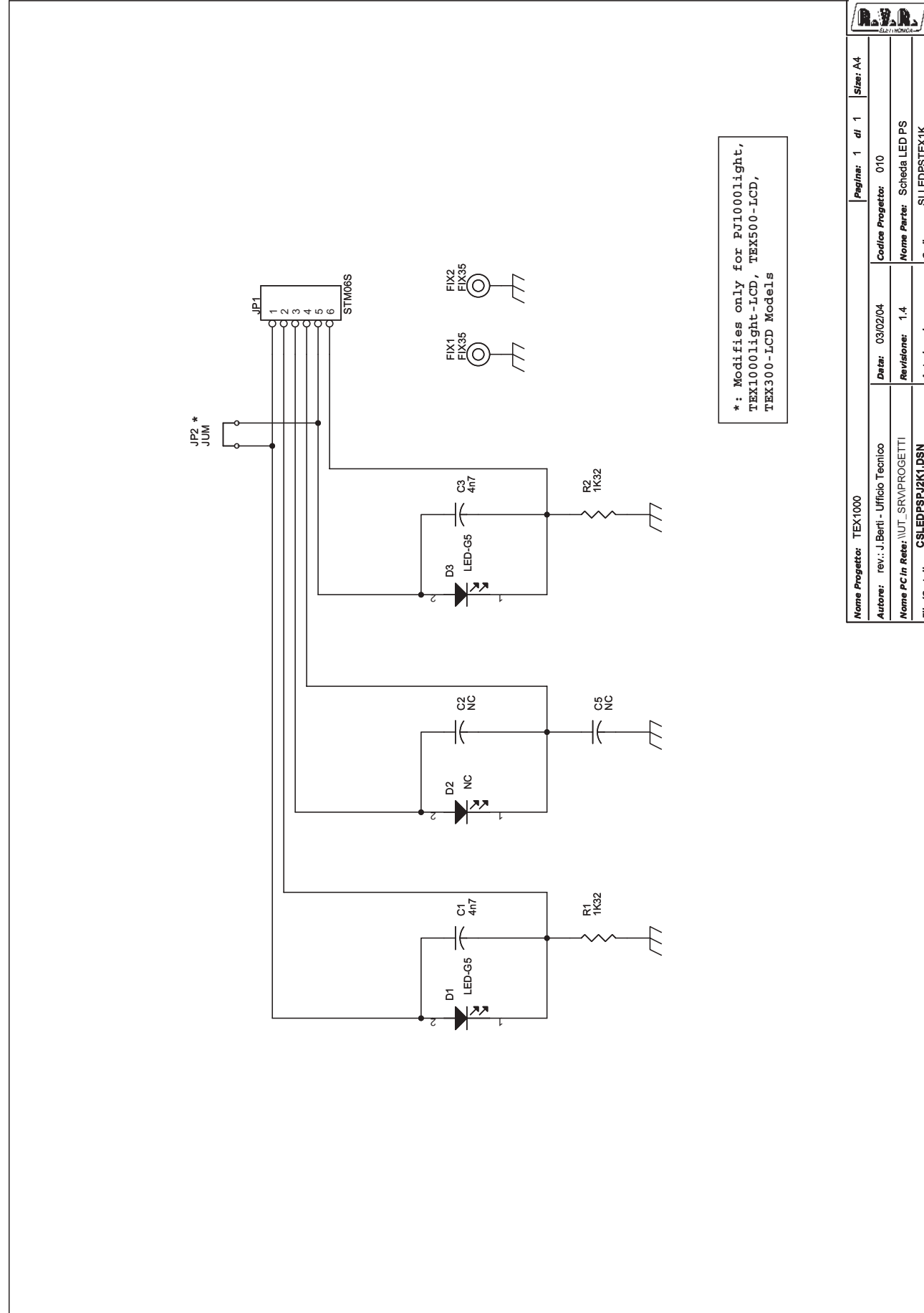
SLFURFPJ1KLG Revision: 1.0

PJ1000LIGHT

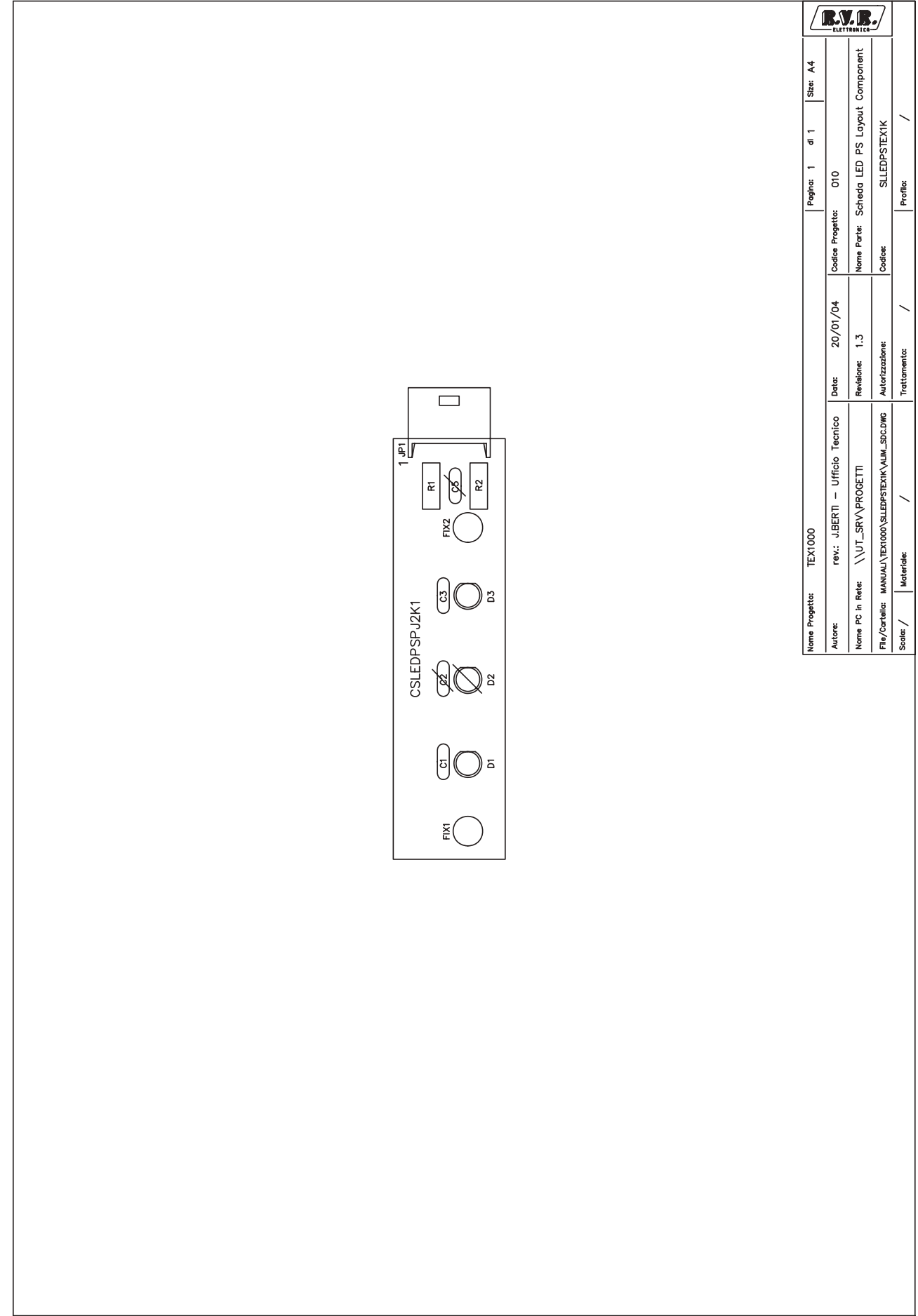
921

GASPERINI LUCA

Item	Quantity	Reference	Part	Cod. AS400	Description
1	5	C1, C4, C7, C10, C13	100nF	CMS104MC500	COND.MULTISTR.100NF 20% 5,08MM 50V
2	9	C2, C3, C5, C6, C8, C9, C11, C12, C15	4n7	CKM472KC600P	COND.CER. 4NF7 P5,08 10% 50V N150
3	1	C14	680 nf 63V	CPE684JC101	COND. POL. 680NF 5% 5,08MM 100V
4	5	D1, D2, D3, D4, D5	LED-G5	LEDV05	LED COLORE VERDE DIAMETRO 5MM.
5	3	F1, F2, F3	10X38 16 A	FUS10X38RP16	FUSIBILE 10X38MM RAPIDO 16AMP
6	1	F4	NC		NOTCONNECTED
7	1	F5	5X20 2 A	FUS5X20RP4	FUSIBILE 5X20MM RAPIDO 4AMP
8	4	PF1, PF2, PF3, PF4	PFS10X38PICS	PFS10X38PICS	PORTAFUS. A PINZA DA CS 10X38 (2 X 4PZ)
9	1	PF5	PFS5X20CS	PFS5X20CS	PORTAFUS. DA C.S. 5X20MM
10	5	R1, R2, R3, R4, R5	10K	RSM1/4F0010K	RES. STRATO METALLICO 1/4W 1% 10K
11	10	U1, U2, U3, U4, U5, U6, U7, U8, U9, U10	PAD		
12	1	CS1	CSFUSPJ1KC-2	CSFUSPJ1KC-2	CIRC.STAMP.FUSIBILI SEZ.RF PJ1KCOMP



Nome Progetto: TEX1000	Registri: 1	di: 1	Str: A4
Autore: rev.: J.Berti - Ufficio Tecnico	Codice Progetto: 010		
Nome PC in Rete: \\UT_SRV\PROGETTI	Revisione: 1.4		
File/Carrella: CSLEDPSPJ2K1.DSN	Nome Part: Scheda LED PS		
	Codice: SLLEDPSTEX1K		



Nome Progetto: TEX1000	Page: 1	di: 1	Str: A4
Autore: rev.: J.Berti - Ufficio Tecnico	Codice Progetto: 010		
Nome PC in Rete: \\UT_SRV\PROGETTI	Revisione: 1.3		
File/Carrella: MANUAL\TEX1000\SLLEDPSTEX1K\JUM_SDC.DWG	Nome Part: Scheda LED PS Layout Component		
Scala: /	Codice: SLLEDPSTEX1K		
	Trattamenti: /		
	Profile: /		

Scheda LED PS Revised: 03/02/2005
 SLLEDPSTEX1K Revision: 1.4
 TEX1000

Item	Quantity	Reference	Part	Description
1	2	C1, C3	4n7	COND.CER. 4NF7 P5,08 10% 50V N150
2	3	D2, C2, C5	NC	
3	2	D1, D3	LED-G5	LED COLORE GIALLO DIAMETRO 5MM
4	2	FIX1, FIX2	FIX35	
5	1	JP1	STM06S	CONN. STRIP MASC. 6 PIN 6MM 90°
6	2	R2, R1	1K32	RES. STRATO METALLICO 1/4W 1% 1,33K

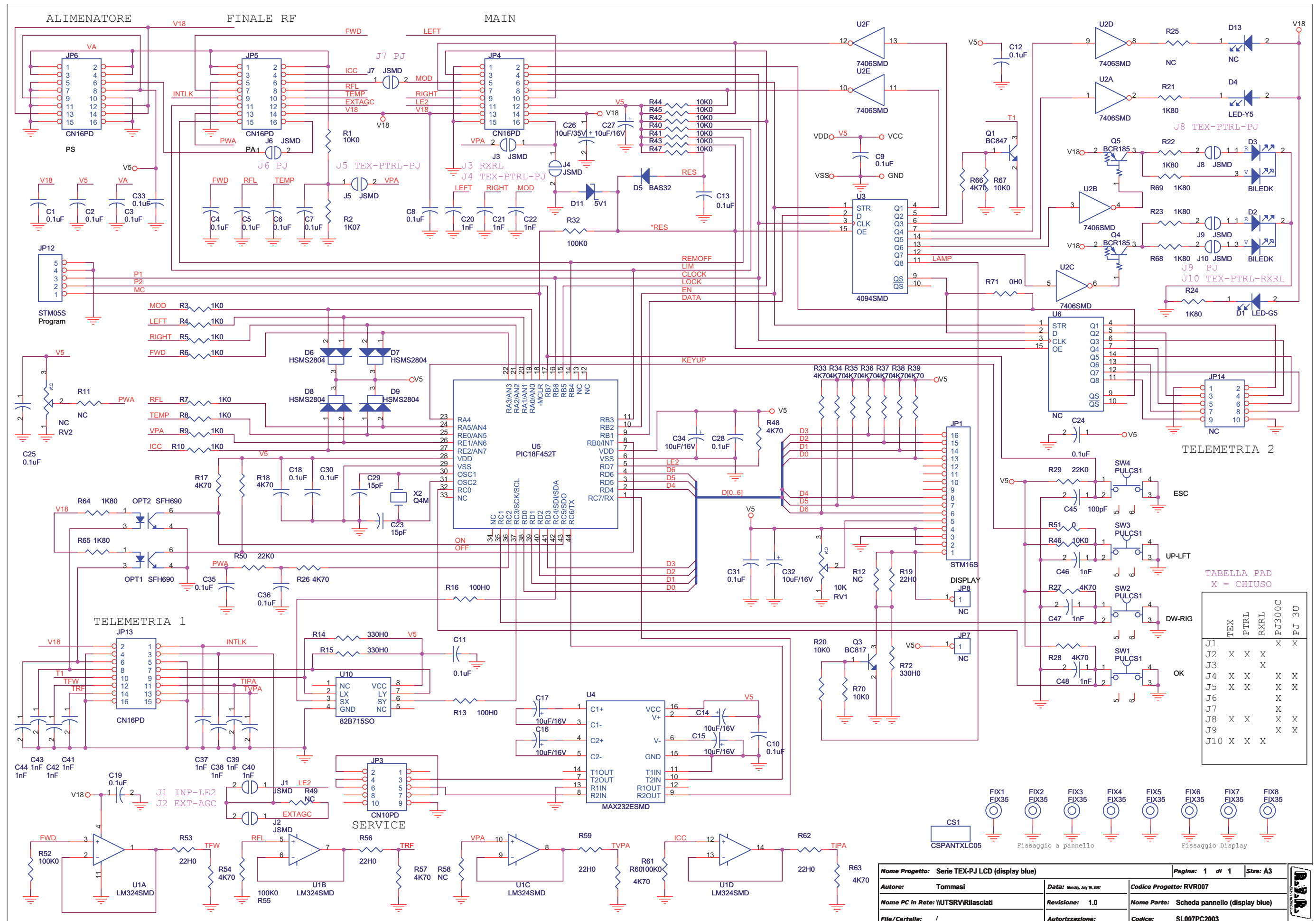
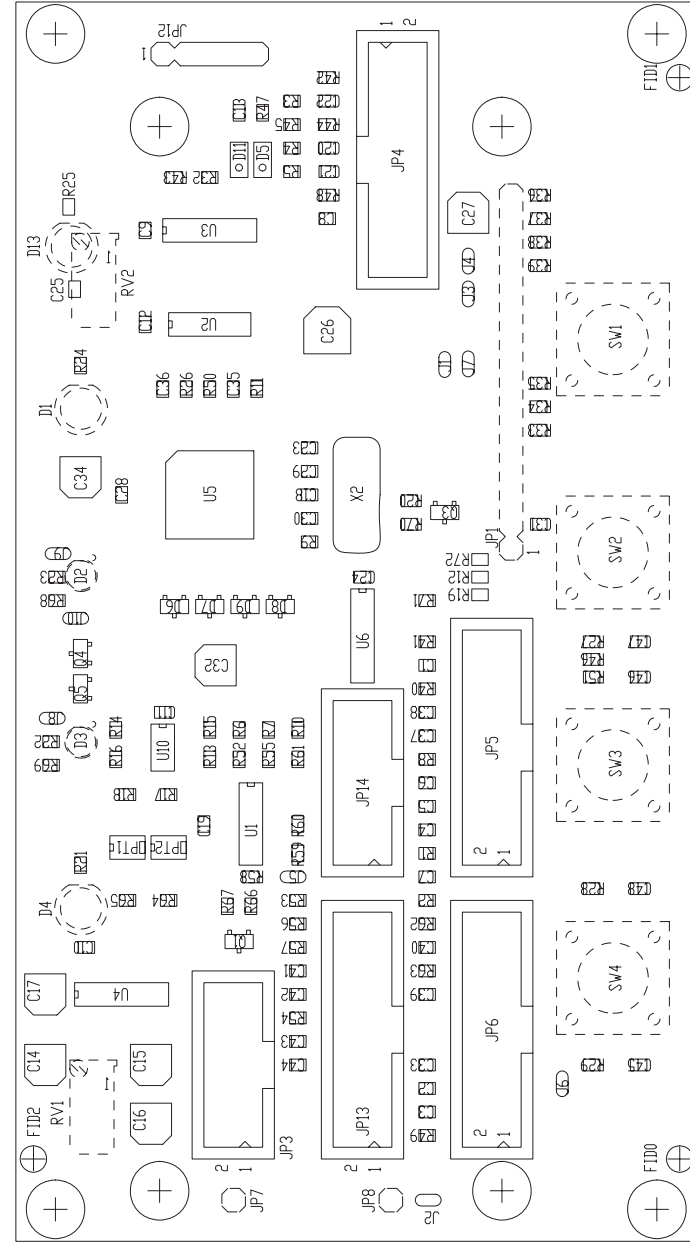


TABELLA PAD
X = CHIUSO

	TEX	PTRL	RXRRL	PJ300C	PJ3U
J1				X	X
J2	X	X	X		
J3			X		
J4	X	X		X	X
J5	X	X		X	X
J6				X	
J7				X	
J8	X	X		X	X
J9	X	X		X	X
J10	X	X	X		

Nome Progetto: Serie TEX-PJ LCD (display blue)	Pagina: 1 di 1	Size: A3
Autore: Tommasi	Data: Monday, July 16, 2007	Codice Progetto: RVR007
Nome PC in Rete: WUTSRVIRilasciati	Revisione: 1.0	Nome Parte: Scheda pannello (display blue)
File/Cartella: /	Autorizzazione:	Codice: SL007PC2003



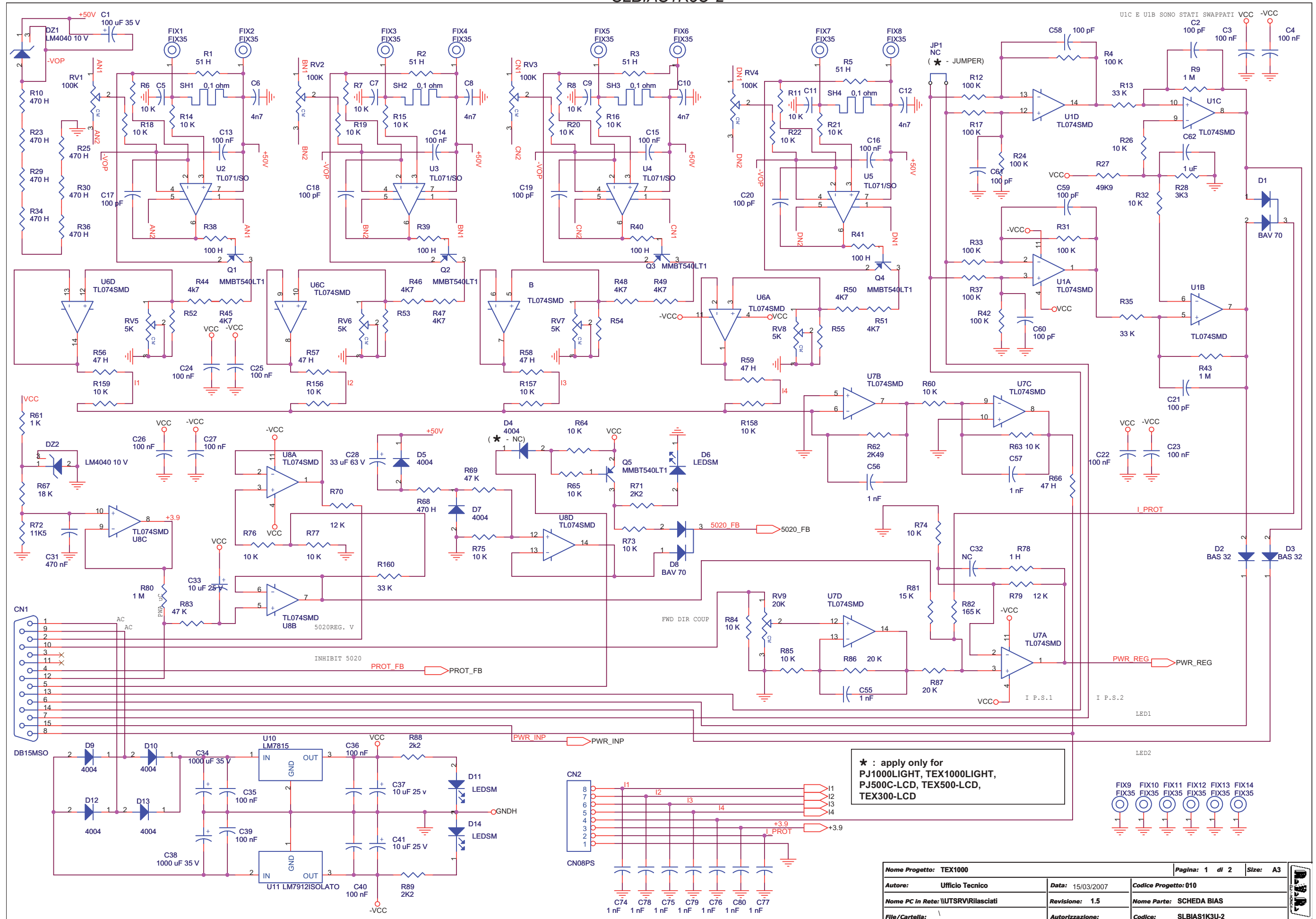
	NOME PROGETTO: TEX-LCD PIC-LCD PTRL RXRL	NOME PARTE: SCHEDA PANNELLO
ARCHIVIAZIONE ELETTRONICA: "CARTELLA RILASCIATI" SU "UTSRV"	AUTORE: A. TOMMASI	DATA: 12/09/2006
MATERIALE: <>	CODICE PROGETTO: 007 - 010	REVISIONE: 1.0
TRATTAMENTO: <>	PROFILO: <>	SCALA: 1:1
		SIZE: A4
		PAGINA: 1 DI 1
		CODICE DISEGNO: SL007PC2002
		STATO: ESECUTIVO

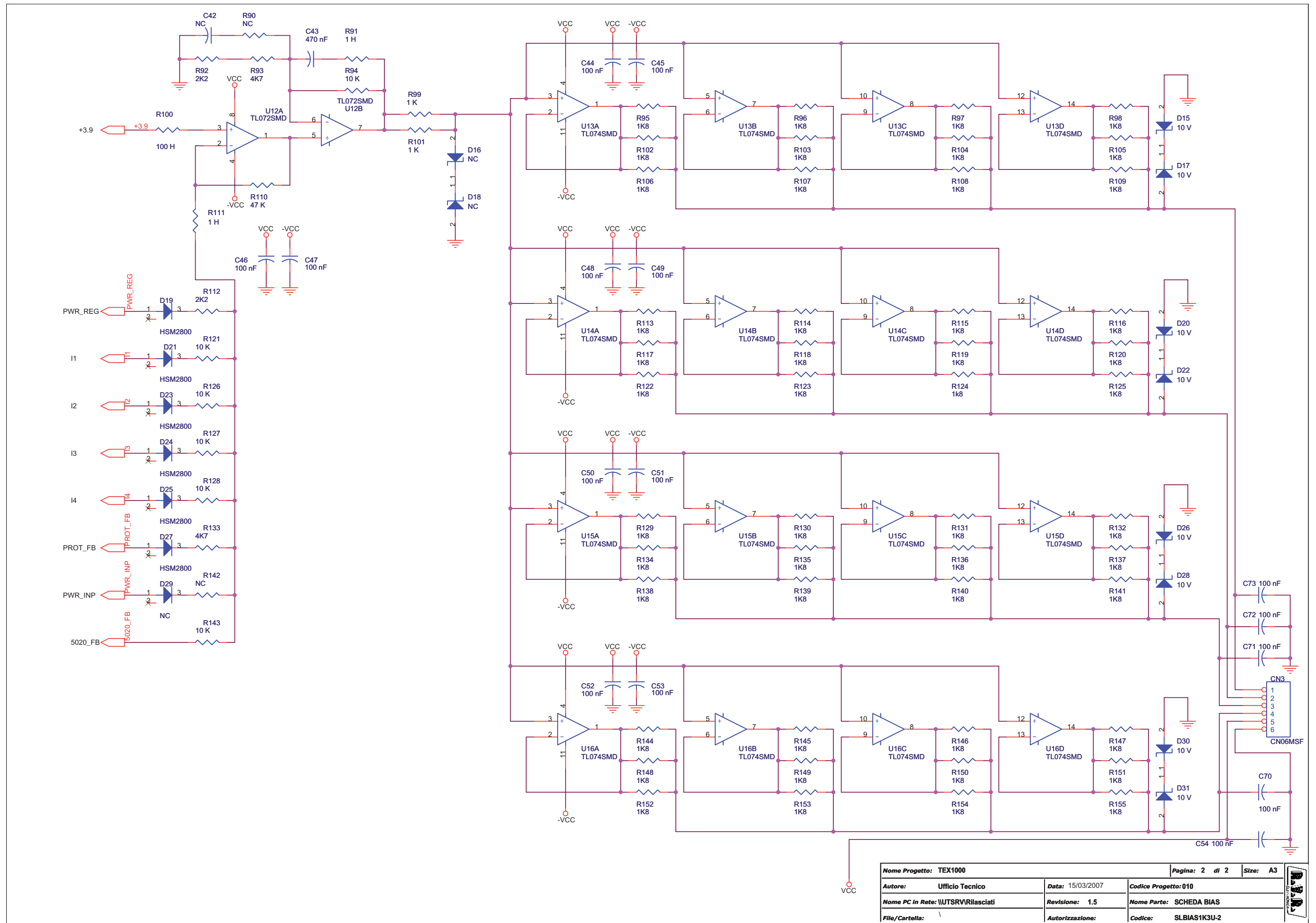
Scheda pannello serie TEX/PJ - SL007PC2003
16/07/2007 Revision: 1.0
Serie TEX-PJ LCD (display blue)
RVR007
Tommasi

Item	Quantity	Reference	Part	Description	Code
1	1	CS1	CSPANTXLC05	Circuito stampato	CSPANTXLC05
2	23	C1,C2,C3,C4,C5,C6,C7,C8, C9,C10,C11,C12,C13,C18, C19,C24,C25,C28,C30,C31, C33,C35,C36	0.1uF	Cond. SMD 0805	CCC085104KXC
3	7	C14,C15,C16,C17,C27,C32, C34	10uF/16V	Cond. Elett. SMD d. 4mm	CES106A160
4	14	C20,C21,C22,C37,C38,C39, C40,C41,C42,C43,C44,C46, C47,C48	1nF	Cond. SMD 0805	CCC085102KXC
5	2	C23,C29	15pF	Cond. SMD 0805	CCC085150JCC
6	1	C26	10uF/35V	Cond. Elett. SMD d. 5mm	CES106B350
7	1	C45	100pF	Cond. SMD 0805	CCC085101JCC
8	1	D1	LED-G5	LED Verde dia. 5mm	LEDV05
9	2	D2,D3	BILEDK	Doppio led V-R 5mm Catodo com.	LEDB05
10	1	D4	LED-Y5	LED Giallo dia. 5mm	LEDG05
11	1	D5	BAS32	MINIMELF SMD Diode	DISBAS32MINI
12	4	D6,D7,D8,D9	HSMS2804	Doppio Diodo SMD SOT23	DISHMS2804
13	1	D11	5V1	MINIMELF SMD Zener Diode	DIZ5V1MINI
14	1	D13	NC	LED Giallo dia. 5mm	
15	8	FIX1,FIX2,FIX3,FIX4,FIX5, FIX6,FIX7,FIX8	FIX35	Foro fissaggio 3.5mm	
16	1	JP1	STM16S	Strip maschio 16 pin	Stecca tagliata
17	1	JP3	CN10PD	Connettore 10 poli Flat cs	CNTMCS10A
18	4	JP4,JP5,JP6,JP13	CN16PD	Connettore 16 poli Flat cs	CNTMCS16A
19	3	JP7,JP8,JP14	NC		
20	1	JP12	STM05S	Strip maschio 5 pin	Stecca tagliata
21	10	J1,J2,J3,J4,J5,J6,J7,J8, J9,J10	JSMD	Pad SMD a saldare	
22	2	OPT1,OPT2	SFH690	Optoisolatore SMD SO6	LEDTLP181
23	1	Q1	BC847	Trans. NPN SOT23	TRNBC847
24	1	Q3	BC817	Trans. NPN SOT23	TRNBC817
25	2	Q4,Q5	BCR185	Trans./Res. PNP SOT23	TRNBCR185
26	1	RV1	10K	Trimmer Rg V 3296W	RVT3296WK010
27	1	RV2	NC	Trimmer Rg V 3296W	
28	12	R1,R20,R40,R41,R42,R43, R44,R45,R46,R47,R67,R70	10K0	Res. SMD 0805 1%	RCH085F0010K
29	1	R2	1K07	Res. SMD 0805 1%	RCH085F01K07
30	8	R3,R4,R5,R6,R7,R8,R9,R10	1K0	Res. SMD 0805 1%	RCH085F0001K
31	5	R11, R12, R25,R49,R58	NC	Res. SMD 0805 1%	
33	2	R13,R16	100H0	Res. SMD 0805 1%	RCH085F0100H
34	3	R14,R15, R72	330H0	Res. SMD 0805 1%	RCH085F0330H
35	18	R17,R18,R26,R27,R28,R33, R34,R35,R36,R37,R38,R39, R48,R54,R57,R60,R63,R66	4K70	Res. SMD 0805 1%	RCH085F004K7
36	8	R21,R22,R23,R24,R64,R65, R68,R69	1K80	Res. SMD 0805 1%	RCH085F001K8
37	2	R29,R50	22K0	Res. SMD 0805 1%	RCH085F0022K
38	4	R32,R52,R55,R61	100K0	Res. SMD 0805 1%	RCH085F0100K
39	2	R51,R71	0H0	Res. SMD 0805 1%	RCH085F0000H
40	5	R19,R53,R56,R59,R62	22H0	Res. SMD 0805 1%	RCH085F0022H
41	4	SW1,SW2,SW3,SW4	PULCS1	Pulsante cs	PLC1V1M000M
42	1	U1	LM324SMD	Quad Op. SMD SO14	CILLM324SMD
43	1	U2	7406SMD	Hex inv OC SMD SO14	CID7406SMD
44	1	U3	4094SMD	Shift Reg. SMD SO16	CIDCD4094SMD
45	1	U4	MAX232ESMD	RS232 Driver SMD SO16	CIDMX232CSES
46	1	U5	PIC18F452T	TQFP44 SMD Microprocessor	CIDPIC18F452
47	1	U10	82B715SO	IIC Bus driver SMD SO8	CID82B715S
48	1	X2	Q4M	Quarzo SMD HC49SMD	QRZ000004MC
49	1	U6	NC	Shift Reg. SMD SO16	

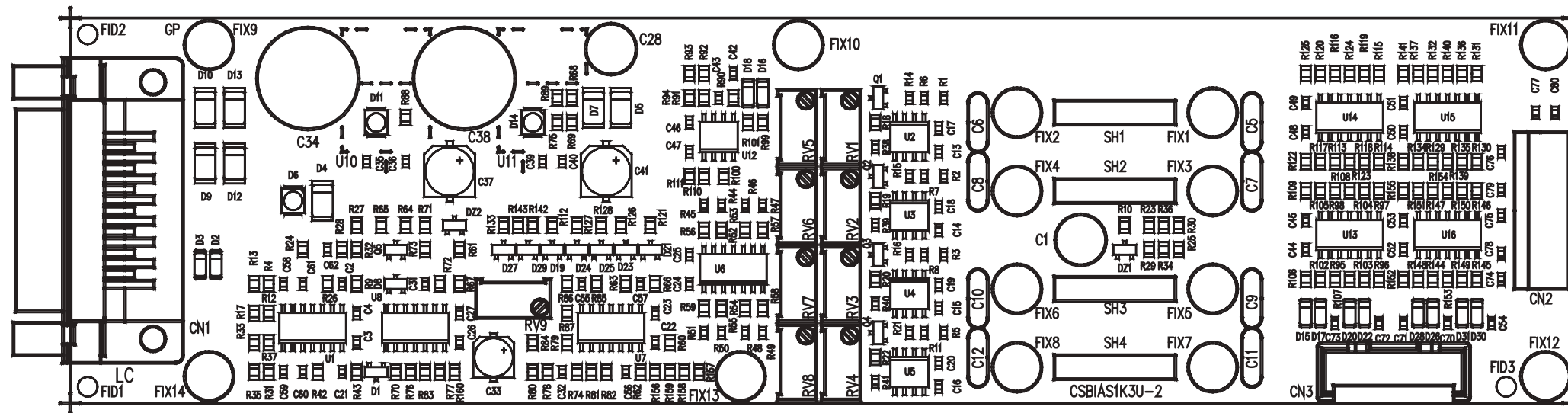
NOTA1

NOTA1 Personalizzazione TEX500LCDTDF: R69 diventa NC





Nome Progetto: TEX1000		Pagina: 2 di 2		Size: A3
Autore: Ufficio Tecnico	Data: 15/03/2007	Codice Progetto: 010		
Nome PC In Rete: \UTSRV\Rilasciati	Revisione: 1.5	Nome Parte: SCHEDA BIAS		
File/Cartella:	Autorizzazione:	Codice: SLBIAS1K3U-2		



Nome Progetto: TEX1000		Pagina: 1 di 1	Size: A4
Autore: Ufficio Tecnico	Data: 22/01/04	Codice Progetto: 010	
Nome PC In Rete: \\UT_SRV\PROGETTI	Revisione: 1.2	Nome Parte: Scheda Bias TEX1000/PJ1000C	
File/Cartella: \MANUALI\TEX1000\SLBIAS1K3U-2\bias1k3u-2.dwg	Autorizzazione:	Codice: SLBIAS1K3U-2	
Scala: /	Materiale: /	Trattamento: /	Profilo: /

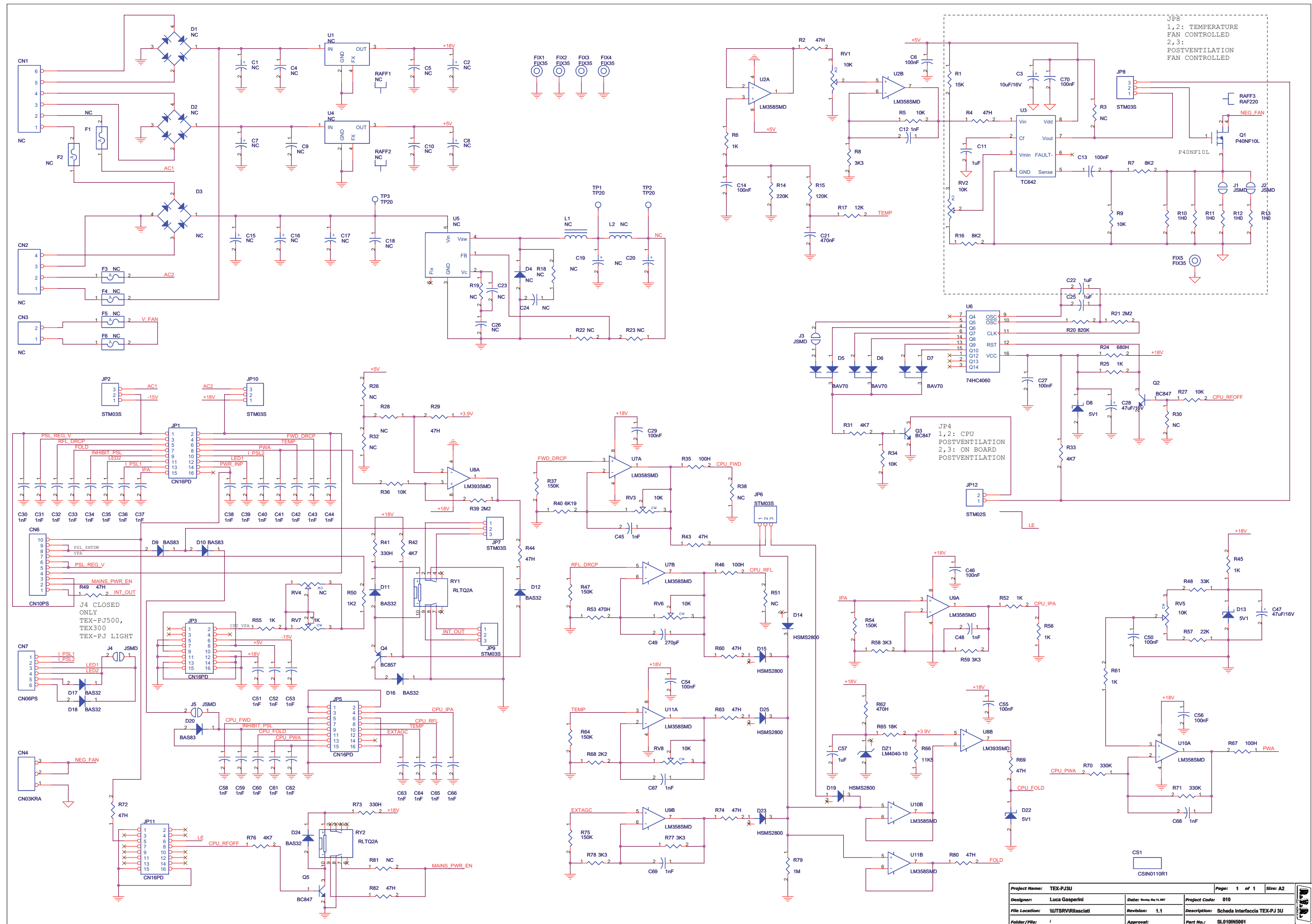


SCHEDA BIAS Revised: 15/03/2007
SLBIAS1K3U-2 Revision: 1.5
TEX1000

Item	Q.ty	Reference	Part	Note
1	1	CN1	DB15MSO	
2	1	CN2	CN08PS	
3	1	CN3	CN06MSF	
4	1	C1	100 uF 35 V	
5	10	C2, C17, C18, C19, C20, C21, C58, C59, C60, C61	100 pF	
6	31	C3, C4, C13, C14, C15, C16, C22, C23, C24, C25, C26, C27, C35, C36, C39, C40, C44, C45, C46, C47, C48, C49, C50, C51, C52, C53, C54, C70, C71, C72, C73	100 nF	
7	8	C5, C6, C7, C8, C9, C10, C11, C12	4n7	
8	1	C28	33 uF 63 V	
9	2	C31, C43	470 nF	
10	3	C33, C37, C41	10 uF 25 V	
11	2	C34, C38	1000 uF 35 V	
12	4	D29, C42, R90, R142	NC	
13	10	C55, C56, C57, C74, C75, C76, C77, C78, C79, C80	1 nF	
14	1	C62	1 uF	
15	2	DZ2, DZ1	LM4040 10 V	
16	2	D8, D1	BAV 70	
17	2	D3, D2	BAS 32	
18	7	D4, D5, D7, D9, D10, D12, D13	4004	1
19	3	D6, D11, D14	LED SMD RED 3X2,6 MM	
20	10	D15, D16, D17, D18, D20, D22, D26, D28, D30, D31	10 V	
21	6	D19, D21, D23, D24, D25, D27	HSM2800	
22	14	FIX1, FIX2, FIX3, FIX4, FIX5, FIX6, FIX7, FIX8, FIX9, FIX10, FIX11, FIX12, FIX13, FIX14	FIX35	
23	5	Q1, Q2, Q3, Q4, Q5	MMBT540LT1	
24	4	RV1, RV2, RV3, RV4	100K	
25	4	RV5, RV6, RV7, RV8	5K	
26	1	RV9	20K	
27	4	R1, R2, R3, R5	51 H	
28	8	R4, R12, R17, R24, R31, R33, R37, R42	100 K	
29	35	R6, R7, R8, R11, R14, R15, R16, R18, R19, R20, R21, R22, R26, R32, R60, R63, R64, R65, R73, R74, R75, R76, R77, R84, R85, R94, R121, R126, R127, R128, R143, R156, R157, R158, R159	10 K	
30	3	R9, R43, R80	1 M	
31	8	R10, R23, R25, R29, R30, R34, R36, R68	470 H	
32	2	R35, R13	33 K	
33	1	R27	49K9	
34	1	R28	3K3	
35	5	R38, R39, R40, R41, R100	100 H	
36	14	R44, R45, R46, R47, R48, R49, R50, R51, R52, R53, R54, R55, R93, R133	4K7	
37	5	R56, R57, R58, R59, R66	47 H	
38	3	R61, R99, R101	1 K	
39	1	R62	2K49	
40	1	R67	18 K	
41	3	R69, R83, R110	47 K	
42	2	R70, R79	12 K	
43	5	R71, R88, R89, R92, R112	2K2	
44	1	R72	11K5	
45	3	R78, R91, R111	1 H	
46	1	R81	15 K	
47	1	R82	165 K	
48	2	R86, R87	20 K	

Item	Q.ty	Reference	Part	Note
49	48	R95, R96, R97, R98, R102, R103, R104, R105, R106, R107, R108, R109, R113, R114, R115, R116, R117, R118, R119, R120, R122, R123, R124, R125, R129, R130, R131, R132, R134, R135, R136, R137, R138, R139, R140, R141, R144, R145, R146, R147, R148, R149, R150, R151, R152, R153, R154, R155	1K8	
50	1	R160	33 K	
51	4	SH1, SH2, SH3, SH4	0,1 ohm	
52	8	U1, U6, U7, U8, U13, U14, U15, U16	TL074SMD	
53	4	U2, U3, U4, U5	TL071/SO	
54	1	U10	LM7815	
55	1	U11	LM7912ISOLATO	
56	1	U12	TL072SMD	

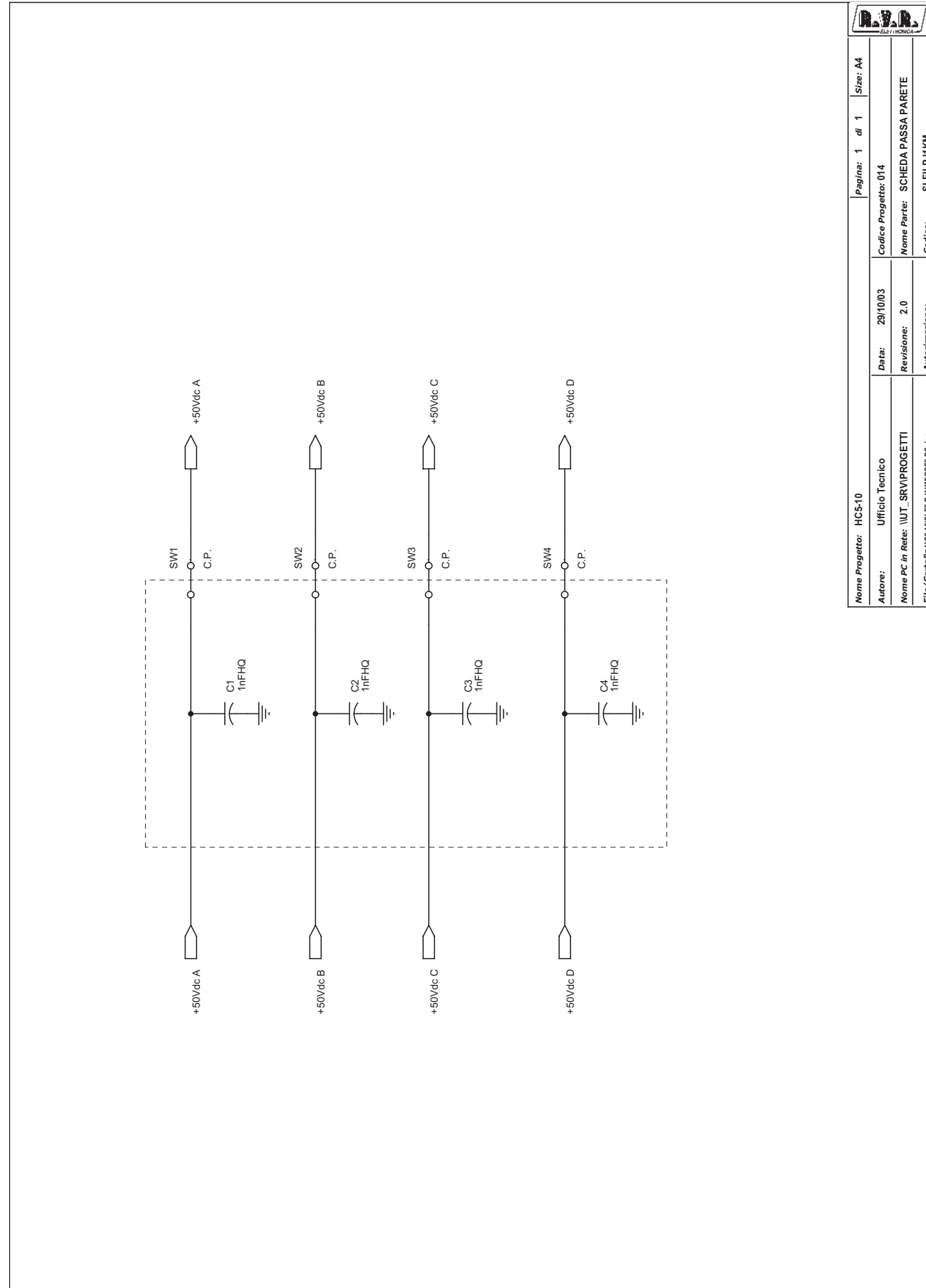
Note1 Only for PJ1000light-LCD, TEX1000light-LCD, TEX500-LCD, TEX300-LCD:
D4 is Not connected
JP1 is connected



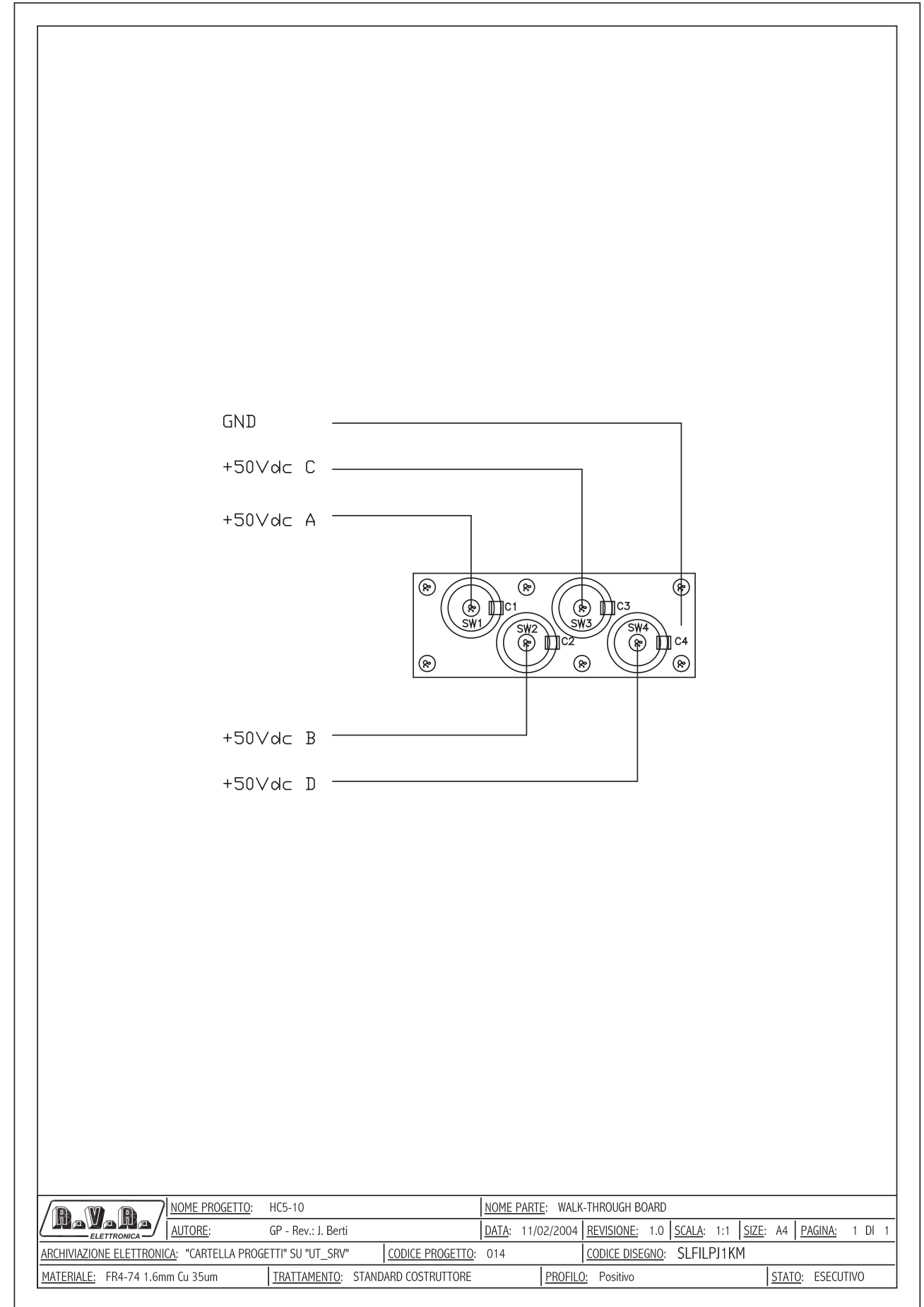
Project Name:	TEX-PJ3U	Page:	1 of 1	Size:	A2
Designer:	Luca Gasperini	Date:	13/06/08	Project Code:	010
File Location:	W:\SRV\lucasciati	Revision:	1.1	Description:	Scheda interfaccia TEX-PJ 3U
Folder/File:	1	Approval:		Part No.:	SL010IN5001

Scheda interfaccia TEX-PJ 3U
15/05/2007 Revision: 1.1
TEX-PJ3U
Luca Gasperini

Item	Quantity	Reference	Part	(DESCRIPTION)	
1	1	CN1	NC	Conn. tipo KRA a 6 poli	
2	1	CN2	NC	Conn. tipo KRA a 4 poli	
3	1	CN3	NC	Conn. tipo KRA a 2 poli	
4	1	CN4	CN03KRA	Conn. tipo KRA a 3 poli	MORSKRA3
5	1	CN6	CN10PS	Connettore 10 poli Mascon	CNTMASM20PCS
6	1	CN7	CN06PS	Connettore 6 poli Mascon	CNTMASM20PCS
7	1	CS1	CSIN0110R1	Circuito stampato	CSIN0110R1
8	2	C1, C7	NC	Cond. Elettr. Dia 10 P5.08	
9	2	C2, C8	NC	Cond. Elettr. Dia 5 P2.54	
10	1	C3	10uF/16V	Cond. Elettr. SMD d. 4mm	CES106A160
11	8	C4, C5, C9, C10, C18, C23, C24, C26	NC	Cond. ceramico multistrato p 5mm	
12	11	C6, C13, C14, C27, C29, C46, C50, C54, C55, C56, C70	100nF	Cond. SMD 0805	CCC085104KXC
13	4	C11, C22, C25, C57	1uF	Cond. SMD 0805	CCC085105KYC
14	33	C12, C30, C31, C32, C33, C34, C35, C36, C37, C38, C39, C40, C41, C42, C43, C44, C45, C48, C51, C52, C53, C58, C59, C60, C61, C62, C63, C64, C65, C66, C67, C68, C69	1nF	Cond. SMD 0805	CCC085102JNC
15	5	C15, C16, C17, C19, C20	NC	Cond. Elettr. Dia 13 P5.08	
16	1	C21	470nF	Cond. SMD 0805	CCC085474KXB
17	2	C28, C47	47uF/16V	Cond. Elettr. SMD d. 5mm	CES476C160
18	1	C49	270pF	Cond. SMD 0805	CCC085271JCC
19	1	DZ1	LM4040-10	Diode Zener SMD SOT23	CILLM4040-10
20	2	D1, D2	NC	Ponte diodi tondi W	
21	1	D3	NC	Ponte diodi KBL/KBU	
22	1	D4	NC	Diode plastico DO201AD	
23	3	D5, D6, D7	BAV70	Doppio Diode SMD SOT23	DISBAV70
24	3	D8, D13, D22	5V1	MINIMELF SMD Zener Diode	DIZ5V1MINI
25	6	D11, D12, D16, D17, D18, D24	BAS32	MINIMELF SMD Diode	DISBAS32MINI
26	3	D9, D10, D20	BAS83	Hot Carrier SMD Diode	DHCBAS83
27	5	D14, D15, D19, D23, D25	HSMS2800	Diode SMD SOT23	DISHSMS2800
28	1	FIX1, FIX2, FIX3, FIX4, FIX5	FIX35	Foro fissaggio 3.5mm	
29	5	F1	NC	Fusibile autorip. 13mm	
30	5	F2, F3, F4, F5, F6	NC	Fusibile autorip. 7mm	
31	4	JP1, JP3, JP5, JP11	CN16PD	Connettore 16 poli Flat cs	CNTMCS16A
32	6	JP2, JP4, JP6, JP7, JP8, JP9, JP10	STM03S	Strip maschio 3 pin	CNTSTM40SDA
33	1	JP4	STM02S	Strip maschio 2 pin	CNTSTM40SDA
34	5	J1, J2, J3, J4, J5	JSMC	Pad SMD a saldare	
35	1	L1	NC	Induttanza toroidale	
36	1	L2	NC	Induttanza cilindrica VK200	
37	1	Q1	P40NF10L	Trans. FET N TO220	TRNSTP40NF10
38	3	Q2, Q3, Q5	BC847	Trans. NPN SOT23	TRNBC847
39	1	Q4	BC857	Trans. PNP SOT23	TRNBC857
40	2	RAFF1, RAFF2	NC	Dissipatore TO220	
41	1	RAFF3	RAF220	Dissipatore TO220	DSCTO220C25
42	2	RV1, RV2	10K	Trimmer SMD	
43	4	RV3, RV5, RV6, RV8	10K	Trimmer multi SMD 3269W	RVT3269WK010
44	1	RV4	NC	Trimmer multi SMD 3269W	
45	1	RV7	1K	Trimmer Rg V 3386P	RVT3386PK001
46	2	RY1, RY2	RLTQ2A	Relè' TQ2	RLD2V12V05AM
47	1	R1	15K	Res. SMD 0805	RCH085F0015K
48	13	R2, R4, R29, R43, R44, R49, R60, R63, R69, R72, R74, R80, R82	47H	Res. SMD 0805	RCH085F0047H
49	8	R3, R26, R28, R30, R32, R38, R51, R81	NC	Res. SMD 0805	
50	5	R5, R9, R27, R34, R36	10K	Res. SMD 0805	RCH085F0010K
51	7	R6, R25, R45, R52, R55, R56, R61	1K	Res. SMD 0805	RCH085F0001K
52	2	R16, R7	8K2	Res. SMD 0805	RCH085F008K2
53	5	R8, R58, R59, R77, R78	3K3	Res. SMD 0805	RCH085F003K3
54	4	R10, R11, R12, R13	1H0	Res. SMD 2512 1%	RCH252J001H0
55	1	R14	220K	Res. SMD 0805	RCH085F0220K
56	1	R15	120K	Res. SMD 0805	RCH085F0120K
57	1	R17	12K	Res. SMD 0805	RCH085F0012K
58	4	R18, R19, R22, R23	NC	Res. 1/4W	
59	1	R20	820K	Res. SMD 0805	RCH085F0820K
60	2	R39, R21	2M2	Res. SMD 0805	RCH085F002M2
61	1	R24	680H	Res. SMD 0805	RCH085F002M2
62	4	R31, R33, R42, R76	4K7	Res. SMD 0805	RCH085F002M2
63	3	R35, R46, R67	100H	Res. SMD 0805	RCH085F0100H
64	5	R37, R47, R54, R64, R75	150K	Res. SMD 0805	RCH085F0150K
65	1	R40	6K19	Res. SMD 0805	RCH085F06K19
66	2	R73, R41	330H	Res. SMD 0805	RCH085F0330H
67	1	R48	33K	Res. SMD 0805	RCH085F0033K
68	1	R50	1K2	Res. SMD 0805	RCH085F001K2
69	2	R53, R62	470H	Res. SMD 0805	RCH085F0470H
70	1	R57	22K	Res. SMD 0805	RCH085F0022K
71	1	R65	18K	Res. SMD 0805	RCH085F0018K
72	1	R66	11K5	Res. SMD 0805	RCH085F011K5
73	1	R68	2K2	Res. SMD 0805	RCH085F002K2
74	2	R70, R71	330K	Res. SMD 0805	RCH085F0330K
75	1	R79	1M	Res. SMD 0805	RCH085F0001M
76	3	TP1, TP2, TP3	TP20	Foro dia. 2mm	
77	2	U1, U4	NC	Stabilizzatore TO220F Isolato	
78	5	U2, U7, U9, U10, U11	LM358SMD	Dual Op. SMD SO8	CILLM358SMD
79	1	U3	TC642	Fan controller SO8	CILT642BCOA
80	1	U5	NC	Regolatore switching	
81	1	U6	74HC4060	Divider SMD SO16	CID74HC4060S
82	1	U8	LM393SMD	Dual Op. SMD SO8	CILLM393SMD



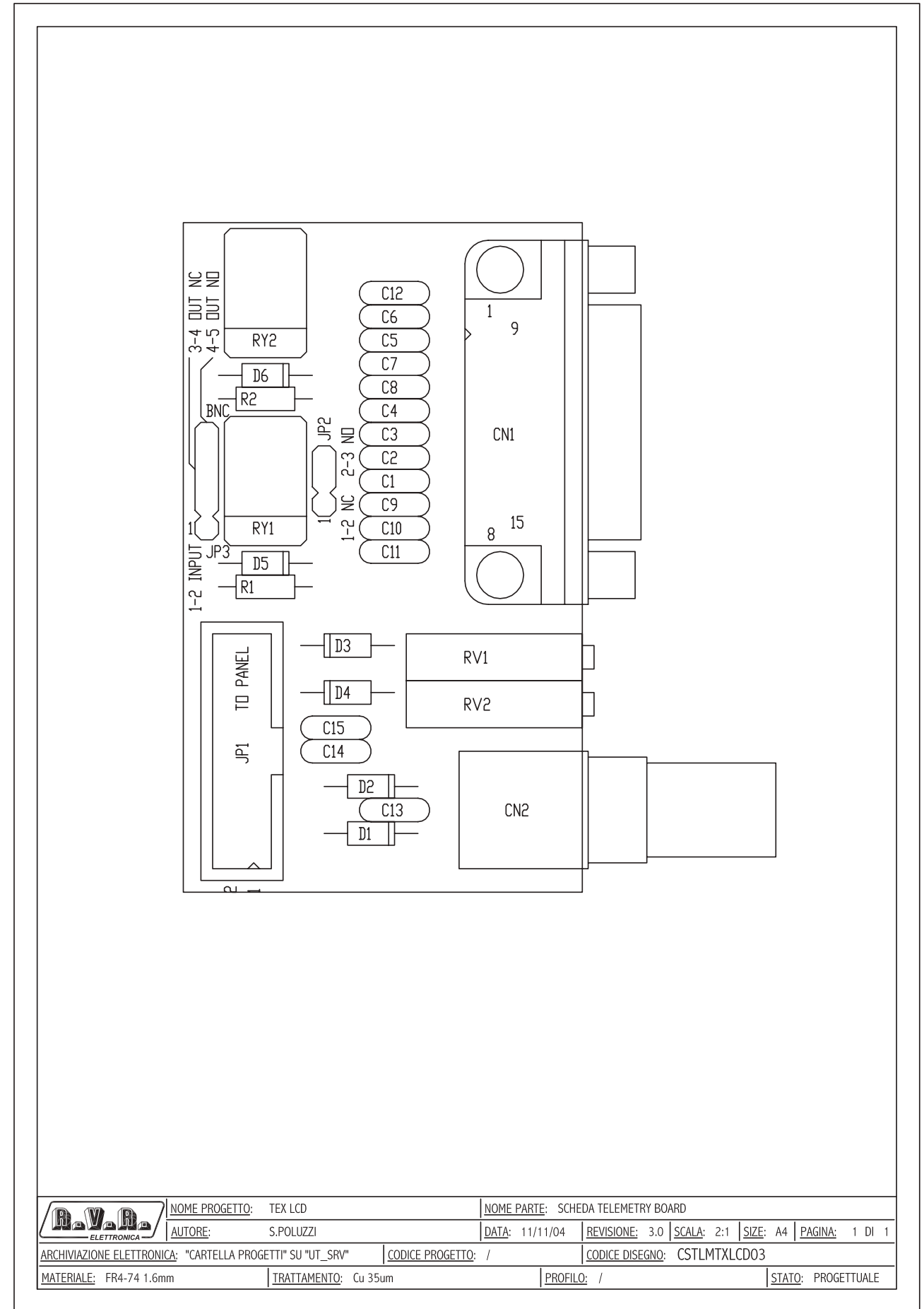
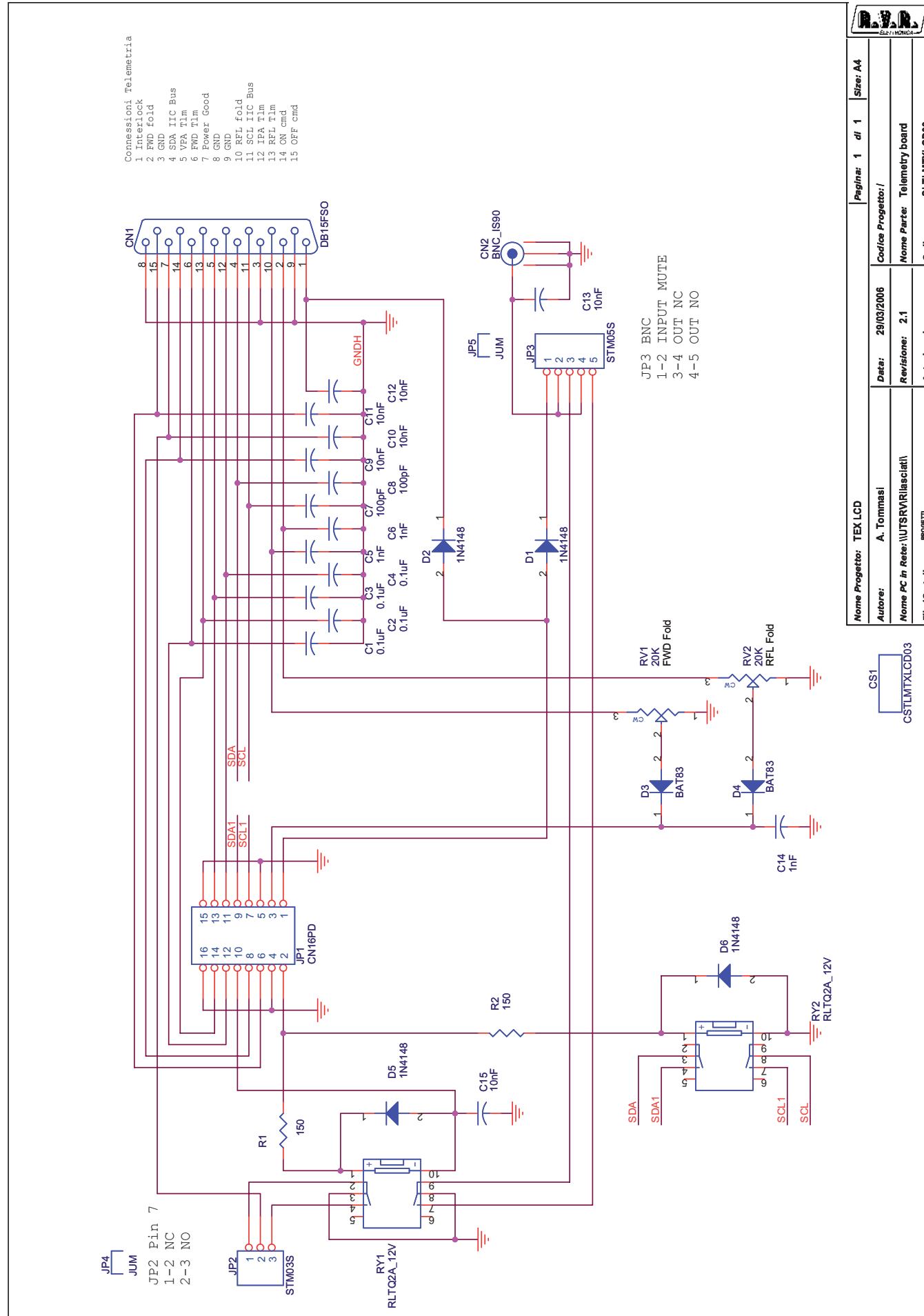
Nome Progetto: HCS-10		Pagina: 1 di 1		Size: A4
Autore: Ufficio Tecnico		Data: 29/10/03		Codice Progetto: 014
Nome PC in Rete: \UT_SRV\PROGETTI		Revisione: 2.0		Nome Parte: SCHEDA PASSA PARETE
File/ Cartella: HCS-10\SLFILPJ1KM\CSFILP1.dsn		Autorizzazione:		Codice: SLFILPJ1KM



NOME PROGETTO: HCS-10		NOME PARTE: WALK-THROUGH BOARD		
AUTORE: GP - Rev.: J. Berti	DATA: 11/02/2004	REVISIONE: 1.0	SCALA: 1:1	SIZE: A4
ARCHIVIAZIONE ELETTRONICA: "CARTELLA PROGETTI" SU "UT_SRV"		CODICE PROGETTO: 014	CODICE DISEGNO: SLFILPJ1KM	
MATERIALE: FR4-74 1.6mm Cu 35um	TRATTAMENTO: STANDARD COSTRUTTORE	PROFILO: Positivo	STATO: ESECUTIVO	

SCHEDA PASSA PARETE Revised: Oct 30, 2003
SLFILPJ1KM Revision: 2.0
HC5-10

Item	Quantity	Reference	Part
1	4	C1, C2, C3, C4	1nFHQ
2	4	SW1, SW2, SW3, SW4	C.P.



Telemetry board Revised: Wednesday, March 29, 2006
SLTLMTXLCD03 Revision: 2.1
TEX-LCD/RXRL-LCD/PTRL-LCD
Andrea Tommasi

Item	Quantity	Reference	Part	Description
1	1	CN1	DB15FSO	Connettore DB15 femm. cs 90°
2	1	CN2	BNC_IS90	Connettore BNC metallico 90°
3	1	CS1	CSTLMTXLCD03	Circuito stampato
4	4	C1, C2, C3, C4	0.1uF	Cond. ceramico p 5mm
5	3	C5, C6, C14	1nF	Cond. ceramico p 5mm
6	2	C7, C8	100pF	Cond. ceramico p 5mm
7	6	C9, C10, C11, C12, C13, C15	10nF	Cond. ceramico p 5mm
8	4	D1, D2, D5, D6	1N4148	Diodo in vetro DO35
9	2	D3, D4	BAT83	Diode Hot carrier DO35
10	1	JP1	CN16PD	Connettore 16 poli Flat cs
11	1	JP2	STM03S	Strip maschio 3 pin
12	1	JP3	STM05S	Strip maschio 5 pin
13	2	JP4, JP5	JUM	Ponticello Jumper Nota 1
14	2	RV1, RV2	20K	Trimmer Rg H 3006
15	2	RY2, RY1	RLTQ2A_12V	Rele' TQ2
15	2	R1, R2	150	Res. 1/4W