

---

---

# RX1-NV LCD



Manuale Utente

**Nome File:** RX-LCD-capitoli\_it.p65

**Versione:** 1.2

**Data:** 13/12/2001

### Cronologia revisioni

Versione	Data	Ragione	Editore
1.2	13/12/2001	Aggiornamento dell'appendice tecnica	J. Berti

RX1-NV LCD - Manuale Utente  
Versione 1.2

© Copyright 1999-2001  
R.V.R. Elettronica SpA  
Via del Fonditore 2/2c - 40138 - Bologna (Italia)  
Telefono: +39 051 6010506  
Fax: +39 051 6011104  
Email: info@rvr.it  
Web: www.rvr.it

All rights reserved

Tutti i diritti sono riservati. Stampato in Italia. Nessuna parte di questo manuale può essere riprodotta, memorizzata in sistemi d'archivio o trasmessa in qualsiasi forma o mezzo, elettronico, meccanico, fotocopia, registrazione o altri senza la preventiva autorizzazione scritta del detentore del copyright.

# Sommario

<b>1. Istruzioni preliminari</b>	<b>1</b>
<b>2. Garanzia</b>	<b>3</b>
<b>3. Primo soccorso</b>	<b>5</b>
3.1 Trattamento degli shock elettrici	5
3.2 Trattamento delle ustioni elettriche	6
<b>4. Descrizione Generale</b>	<b>7</b>
<b>5. Guida rapida all'installazione ed uso</b>	<b>9</b>
5.1 Uso dell'encoder	9
5.2 Preparazione	10
5.3 Uso	10
5.4 Taratura	13
<b>6 Descrizione esterna</b>	<b>15</b>
6.1 Pannello anteriore	15
6.2 Pannello posteriore	16
6.3 Descrizione dei Connettori	16
<b>7. Sistema operativo</b>	<b>19</b>
7.1 Menù di scambio ("Exit")	20
7.2 Board Set	20
7.3 General Setting	21
7.4 Auto	21
7.5 Alarm	22
7.6 Meter	25
7.7 Diagnostics	25
7.8 Power Supply	25
7.9 Stereo Set	26
<b>8. Specifiche Tecniche</b>	<b>27</b>
8.1 Caratteristiche fisiche	27
8.2 Caratteristiche elettriche	27
<b>9. Descrizione Interna</b>	<b>29</b>
9.1 Identificazione dei moduli	29
9.2 Configurazione	30
9.3 Cambio frequenza del front-end sintonizzato	31
<b>Appendice</b>	
Piani di montaggio, schemi elettrici, liste componenti	

*Pagina lasciata intenzionalmente in bianco*

## 1. Istruzioni preliminari

Questo manuale costituisce una guida generale diretta a personale addestrato e qualificato, consapevole dei rischi connessi all'operare su circuiti elettrici ed elettronici.

Esso non si propone di contenere una relazione completa di tutte le precauzioni di sicurezza che devono essere osservate dal personale che utilizza questa od altre apparecchiature.

L'installazione, l'uso e la manutenzione di questa apparecchiatura implicano rischi sia per il personale che per l'apparecchiatura stessa, la quale deve essere maneggiata solo da personale qualificato.

La **R.V.R. Elettronica SpA** non si assume la responsabilità di lesioni o danni causati da un uso improprio o da procedure di utilizzo errate da parte di personale qualificato o meno.

Si prega di osservare le norme locali e le regole antiincendio durante l'installazione e l'uso di questa apparecchiatura.



**ATTENZIONE:** disconnettere sempre l'alimentazione prima di aprire i coperchi o rimuovere qualsiasi parte dell'apparecchiatura.

Usare appropriate misure di messa a terra per scaricare i condensatori ed i punti di alta tensione prima di procedere a qualsiasi manutenzione



**ATTENZIONE:** questo apparecchio può irradiare energia a radiofrequenza, e se non installato in accordo con le istruzioni del manuale ed i regolamenti in vigore può causare interferenze alle comunicazioni radio.

Operare con questo apparecchio in un ambiente residenziale può provocare disturbi radio; in questo caso, può essere richiesto all'utilizzatore di prendere misure adeguate.

La **R.V.R. Elettronica SpA** si riserva il diritto di apportare modifiche al progetto e alle specifiche tecniche dell'apparecchiatura, nonché al presente manuale, senza alcun preavviso.

*Pagina lasciata intenzionalmente in bianco*

## 2. Garanzia

La garanzia di 12 (dodici) mesi è riferita a qualsiasi prodotto **R.V.R. Elettronica**.

Su componenti quali valvole per finali, vale la garanzia della casa costruttrice. La **R.V.R. Elettronica SpA** estende inoltre tutte le garanzie di fabbricazione trasferibili.

Queste saranno trattenute dalla **R.V.R. Elettronica** per assicurare un'assistenza più precisa e veloce possibile; eventuali reclami dovranno essere inoltrati direttamente alla **R.V.R. Elettronica** secondo le procedure prestabilite.

La garanzia non include:

- 1 danni verificatisi durante la spedizione della macchina alla R.V.R. per le riparazioni;
- 2 qualsiasi modifica o riparazione non autorizzata;
- 3 danni incidentali o causati non dovuti a difetti dell'apparecchiatura;
- 4 danni nominali non incidentali;
- 5 costi di spedizione, di assicurazione dell'apparecchiatura, di sostituzione di parti o unità.

Qualsiasi danno all'apparecchiatura causato dal trasporto deve essere segnalato al corriere e riportato per iscritto sulla ricevuta di spedizione.

Qualsiasi differenza o danno scoperto dopo la consegna dovrà essere riferito alla **R.V.R. Elettronica** entro **5** (cinque) giorni dalla data di consegna.

Per far valere la garanzia occorre seguire la seguente procedura:

- 1 contattare il rivenditore o il distributore dove è stata acquistata l'apparecchiatura; descrivere il problema o il malfunzionamento per verificare che esista una semplice soluzione.

Rivenditori e Distributori sono in grado di fornire tutte le informazioni relative ai problemi che possono presentarsi più frequentemente; normalmente possono riparare l'apparecchiatura molto più velocemente di quanto non potrebbe fare la casa costruttrice;

- 2 se il vostro rivenditore non può aiutarvi, contattare la **R.V.R. Elettronica** ed esporre il problema; se il personale lo riterrà necessario, Vi verrà spedita l'autorizzazione all'invio dell'apparecchiatura con le istruzioni del caso;
- 3 una volta ricevuta l'autorizzazione, restituire l'apparecchiatura in porto franco all'indirizzo specificato. Imballarla con cura, utilizzando possibilmente l'imballo originale, e sigillare il pacco.



Non restituire la macchina senza l'autorizzazione all'invio perché potrebbe essere rispedita al mittente.

- 4 citare il tipo, modello e numero di serie dell'apparecchiatura; allegare una diagnosi tecnica scritta dove sono elencati tutti i problemi ed i malfunzionamenti riscontrati ed una copia della fattura di acquisto.

La sostituzione di parti in garanzia o di pezzi di ricambio può essere richiesta al seguente indirizzo:

R.V.R. Elettronica SpA  
Via del Fonditore, 2/2c  
40138 BOLOGNA  
ITALY  
Tel. +39 051 6010506

citando il tipo, modello e numero di serie dell'apparecchiatura.



### 3. Primo soccorso

Il personale impegnato nell'installazione, nell'uso e nella manutenzione dell'apparecchiatura deve avere familiarità con la teoria e le pratiche di primo soccorso.

#### 3.1 Trattamento degli shock elettrici

##### 3.1.1 Se la vittima ha perso conoscenza

Seguire i principi di primo soccorso riportati qui di seguito.

- Posizionare la vittima sdraiata sulla schiena su una superficie rigida.
- Aprire le vie aeree sollevando il collo e spingendo indietro la fronte (**Figura 1**).
- Se necessario, aprire la bocca e controllare la respirazione.
- Se la vittima non respira, iniziare immediatamente la respirazione artificiale (**Figura 2**): inclinare la testa, chiudere le narici, fare aderire la bocca a quella della vittima e praticare 4 respirazioni veloci.

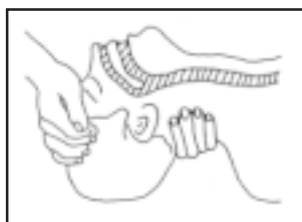


Figura 1



Figura 2

- Controllare il battito cardiaco (**Figura 3**); in assenza di battito, iniziare immediatamente il massaggio cardiaco (**Figura 4**) comprimendo lo sterno approssimativamente al centro del torace (**Figura 5**).



Figura 3



Figura 4

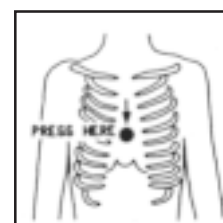


Figura 5

- Nel caso di un solo soccorritore, questo deve tenere un ritmo di 15 compressioni alternate a 2 respirazioni veloci.
- Nel caso in cui i soccorritori siano due, il ritmo deve essere di una respirazione ogni 5 compressioni.

- Non interrompere il massaggio cardiaco durante la respirazione artificiale.
- Chiamare un medico prima possibile.

### 3.1.2 Se la vittima è cosciente

- Coprire la vittima con una coperta.
- Cercare di tranquillizzarla.
- Slacciare gli abiti e sistemare la vittima in posizione coricata.
- Chiamare un medico prima possibile.

## 3.2 Trattamento delle ustioni elettriche

### 3.2.1 Vaste ustioni e tagli alla pelle

- Coprire l'area interessata con un lenzuolo o un panno pulito.
- Non rompere le vesciche; rimuovere il tessuto e le parti di vestito che si fossero attaccate alla pelle; applicare una pomata adatta.
- Trattare la vittima come richiede il tipo di infortunio.
- Trasportare la vittima in ospedale il più velocemente possibile.
- Se le braccia e le gambe sono state colpite, tenerle sollevate.

Se l'aiuto medico non è disponibile prima di un'ora e la vittima è cosciente e non ha conati di vomito, somministrare una soluzione liquida di sale e bicarbonato di sodio: 1 cucchiaino di sale e mezzo di bicarbonato di sodio ogni 250ml d'acqua. Far bere lentamente mezzo bicchiere circa di soluzione per quattro volte e per un periodo di 15 minuti.

Interrompere qualora si verificassero conati di vomito.



Non somministrare alcolici

### 3.2.2 Ustioni Meno gravi

- Applicare compresse di garza fredde (non ghiacciate) usando un panno il più possibile pulito.
- Non rompere le vesciche; rimuovere il tessuto e le parti di vestito che si fossero attaccate alla pelle; applicare una pomata adatta.
- Se necessario, mettere abiti puliti ed asciutti.
- Trattare la vittima come richiede il tipo di infortunio.
- Trasportare la vittima in ospedale il più velocemente possibile.
- Se le braccia e le gambe sono state colpite, tenerle sollevate.

## 4. Descrizione Generale

Il RX1-NV è un ricevitore FM professionale con distorsione armonica inferiore al 0.1%. Le sue caratteristiche audio lo rendono adatto all'impiego nel broadcasting, in cui sono necessarie prestazioni di alta fedeltà.

Esternamente, si presenta in un contenitore per montaggio su rack da 19", di altezza 2U.

L'interfaccia utente è costituita da un display grafico a LCD e da una manopola (encoder). Tramite questi due elementi è possibile prendere visione di tutti i parametri di funzionamento della macchina ed agire sui parametri modificabili, come ad esempio la frequenza di lavoro o la configurazione delle uscite audio.

Nella versione standard del ricevitore, il segnale demodulato è disponibile nella forma MPX (cioè il segnale di banda base completo) e nella versione mono. Sono inoltre presenti due connettori per le uscite relative alle sottoportanti RDS o SCA. Opzionalmente, il RX1-NV può essere equipaggiato con una sezione decoder stereo. Anche quando è presente questa opzione, oltre alle uscite per i canali LEFT e RIGHT sono presenti le uscite per il segnale MPX e per le eventuali sottoportanti.

Sono disponibili due tipi di sezione di ingresso RF.

La versione standard prevede un filtro sintonizzato sulla frequenza di lavoro; questo tipo di front-end è particolarmente indicato per l'utilizzo del ricevitore in un sistema di ritrasmissione, garantendo la migliore qualità nel segnale ricevuto.

Opzionalmente, il RX1-NV può essere fornito con una sezione di ingresso che comprende un filtro sintonizzato automaticamente dal software di controllo quando si seleziona la frequenza di lavoro. Questo tipo di front-end dispone inoltre di un doppio ingresso d'antenna; anche l'antenna in uso può essere selezionata via software.

Il RX1-NV è progettato in modo modulare: le diverse funzionalità sono eseguite da moduli collegati direttamente con connettori maschi e femmine o con cavi flat terminati da connettori. Questo tipo di progettazione facilita le operazioni di manutenzione e l'eventuale sostituzione di moduli.

Il software di controllo del ricevitore implementa un sistema di allarmi completamente configurabile dall'utente. Fra le possibilità offerte, importante è quella di modificare la frequenza di ricezione quando si verifica un allarme.

Il RX1-NV può essere anche fornito completo di una scheda RDS, che rende possibile il controllo dei vari parametri RDS e la gestione di allarmi in funzione di essi.

Il RX1-NV presenta un ingresso audio ausiliario, particolarmente utile quando non si vuole che in uscita al ricevitore siano presenti periodi di silenzio: un eventuale segnale presente in questo ingresso viene infatti instradato verso l'uscita audio nel momento in cui interviene la funzione di muting.

*Pagina lasciata intenzionalmente in bianco*

## 5. Guida rapida all'installazione ed uso

Questo capitolo ha lo scopo di riassumere i punti necessari per l'installazione della macchina. Nel caso qualche punto non risultasse completamente chiaro, ad esempio quando si utilizza la macchina per la prima volta, si consiglia di leggere con attenzione la descrizione del sistema operativo.

### 5.1 Uso dell'encoder

L'interazione fra l'utente ed il software di controllo dell'apparato avviene tramite l'encoder (fig. 5.1).

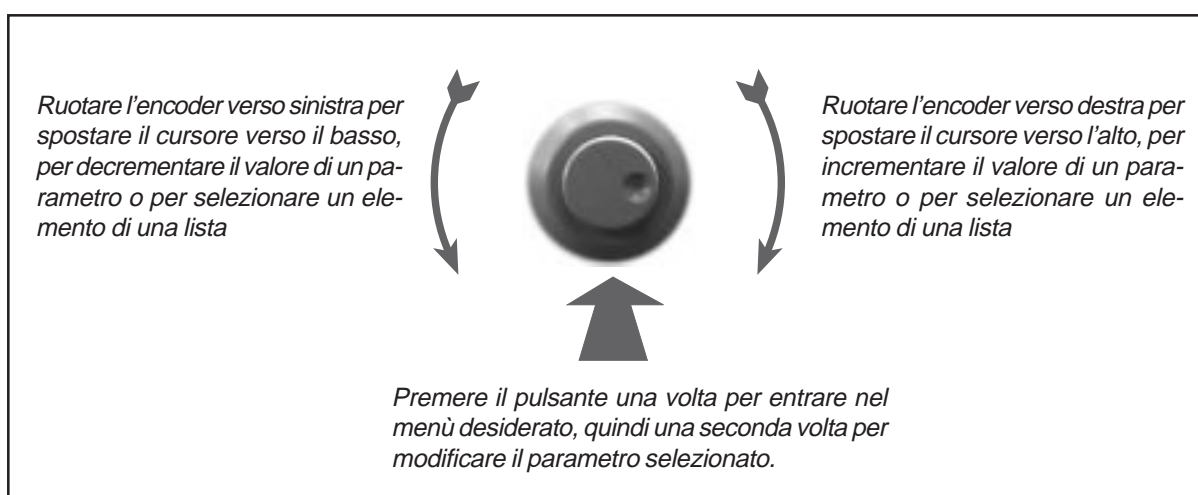


Figura 5-1

Le operazioni che si possono compiere sull'encoder sono:

- **rotazione:** sposta il cursore sul display verso il basso o verso l'alto; ruotare l'encoder a sinistra per muovere il cursore verso il basso, a destra per spostare il cursore verso alto; consente inoltre di aumentare o diminuire i parametri selezionati (sinistra diminuisce, destra aumenta) e di selezionare un elemento da una lista di opzioni
- **pressione:** premere una volta il pulsante quando il cursore si trova sul nome di un menù per entrare in quel menù, premere il pulsante quando il cursore si trova su di un parametro per entrare in modalità di modifica (il cursore comincia a lampeggiare); dopo la modifica di un parametro, premere il pulsante per memorizzare il nuovo valore.

Dopo aver modificato un parametro, il cursore continua a lampeggiare per circa trenta secondi in attesa di conferma, se ciò non avviene la macchina emette un suono ad indicare che la modifica non è stata confermata; il cursore non lampeggia più e rimane sul parametro scelto.

## 5.2 Preparazione

Disimballare il ricevitore e prima di ogni altra operazione verificare l'assenza di eventuali danni dovuti al trasporto. Controllare in particolare che tutti i connettori siano in perfette condizioni.

Controllare che il valore della tensione di alimentazione coincida con la tensione di rete disponibile. Il valore della tensione è indicato dal simbolo di una freccia sul blocco cambiatensione/portafusibile. Se necessario, estrarre il blocchetto facendo leva con un cacciavite, ruotarlo in modo che sia indicato il valore corretto e reinserirlo.

Il valore corretto del fusibile di alimentazione è di 2 A.

Verificare che l'interruttore sul pannello frontale si trovi nella posizione OFF.

Collegare all'ingresso RF del ricevitore il cavo di antenna. In caso sia presente l'opzione del front-end con doppio ingresso RF e si disponga di una sola antenna, si consiglia di utilizzare l'ingresso A1.

Collegare il cavo di rete alla presa posta sul retro della macchina.



**NOTA:** Il dispositivo deve essere messo correttamente a terra. La corretta messa a terra è necessaria sia per garantire la sicurezza di funzionamento, sia per assicurare le buone performance della macchina.

Collegare le uscite audio del ricevitore ai dispositivi utilizzatori secondo le necessità della propria installazione.

## 5.3 Uso



**ATTENZIONE:** Prima di utilizzare il ricevitore per la prima volta, si raccomanda di prendere confidenza con il sistema di controllo della macchina, leggendo per intero il manuale, e specificatamente il capitolo 7 (sistema operativo).

Accendere il ricevitore con l'interruttore posto sul pannello frontale.

All'accensione, tutti i led presenti sul pannello vengono illuminati per permettere di verificarne il funzionamento, e successivamente il display mostra brevemente alcune informazioni riguardanti il modello di dispositivo (fig. 5.2).

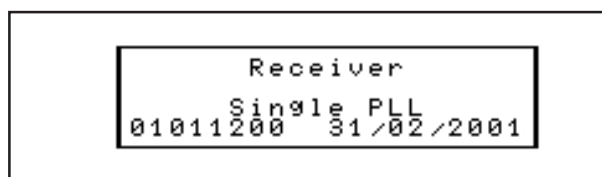


Figura 5-2

In caso di funzionamento regolare, i led “alarm” e “waiting” saranno spenti, significando rispettivamente l’assenza di guasti nell’alimentazione del ricevitore e l’aggancio della frequenza da parte del PLL.

A questo punto, il software entra nel suo ciclo principale, mostrando la schermata predefinita.



Figura 5-3

La schermata predefinita è così costituita:

- Colonna sinistra: icone per indicazioni sul funzionamento della macchina. Le icone disponibili sono le seguenti:



Indica che il PLL è agganciato



Presente quando il ricevitore sta lavorando sull'impostazione (frequenza-antenna) di backup



Indica che la frequenza di lavoro è centrata sulla frequenza della portante ricevuta



Indica che l'audio in uscita corrisponde all'ingresso ausiliario Aux In. Questa situazione è legata all'intervento del muting



Presente se la trasmissione ricevuta è stereofonica (solo con opzione stereodecoder o RDS decoder presenti)



Presente quando il segnale RDS è ricevuto correttamente (solo con opzione RDS decoder installata)

- Alla destra delle icone, una doppia colonna di VU-meter indica il livello di modulazione istantaneo ricevuto. Il 100% di modulazione corrisponde alla deviazione standard 75 kHz
- La parte superiore della schermata contiene le seguenti indicazioni:
  - Frequenza di lavoro (modificabile)
  - Antenna in uso (A1 o A2, modificabile solo quando è installato il front-end sintonizzabile)
  - Distanza della frequenza di lavoro dalla frequenza della portante ricevuta
  - Livello del segnale ricevuto in scala analogica
  - Livello di impostazione del muting
- Nella parte inferiore della schermata, è presente una barra di stato (a visualizzazione invertita) che indica lo stato degli automatismi della macchina
  - Mut "Mute" indica lo stato del muting: Off indica che il muting non è intervenuto, quindi alle uscite audio si trova in segnale ricevuto; On indica che il muting è attivato, per cui le uscite audio sono silenziate, o replicano il segnale ausiliario Aux In, se utilizzato.




Nota: la visualizzazione dei seguenti stati è abilitata solo nel caso in cui l'opzione Automatismi è attivata.

- Ant** "Antenna": Off indica che la commutazione sulla coppia frequenza-antenna di backup è disabilitata. Corrisponde al menu Admin -> Auto -> Auto Off
- Sig** "Segnale", indica l'attivazione (On) degli automatismi in funzione del livello di segnale ricevuto. Corrisponde al menu Admin -> Alarm -> Signal Alm -> Rescue
- Aud** "Audio", indica l'attivazione (On) degli automatismi in funzione del livello di audio nel segnale ricevuto. Corrisponde al menu Admin -> Alarm -> Audio Alm -> Rescue
- Ste** "Stereo", indica l'attivazione (On) degli automatismi in funzione del livello del tono pilota nel segnale ricevuto. Corrisponde al menu Admin -> Alarm -> Stereo Alm -> Rescue
- RDS** "RDS", indica l'attivazione (On) degli automatismi in funzione della correttezza delle trame RDS ricevute. Corrisponde al menu Admin -> Alarm -> RDS Alm -> Rescue

- Nella parte di destra della schermata predefinita compare l'elemento (Admin), che permette di passare ai menù di amministrazione. Questo elemento del menù è visibile solo quando si è in "modo input", cioè quando si ruota l'encoder.

Le operazioni che tipicamente è necessario effettuare alla prima accensione sono le seguenti:

- (Solo se gli automatismi sono attivati) - Verificare (barra di stato) che l'audio in uscita sia settato su "Rec" e che gli automatismi siano tutti disabilitati (Off)
- (Solo se è presente l'opzione front-end sintonizzabile) - Selezionare con l'encoder l'antenna da utilizzare. Ad ogni pressione sull'encoder viene effettuata una commutazione d'antenna
- Impostare la frequenza di funzionamento:
  - selezionare con l'encoder la riga relativa alla frequenza
  - premere l'encoder per visualizzare il menù di cambio frequenza
  - premere l'encoder sul valore della frequenza per entrare in modalità di modifica
  - ruotare l'encoder fino a visualizzare la frequenza desiderata; quando la frequenza impostata corrisponde al centro di una portante radio, viene attivata l'icona .
  - premere l'encoder per memorizzare la nuova frequenza
  - confermare premendo l'encoder sulla scelta "Yes"
  - premere l'encoder su "Exit" per tornare al menù predefinito
- Impostare il livello di muting desiderato come segue:
  - ruotare l'encoder fino a selezionare la riga relativa al muting
  - entrare in modo modifica premendo l'encoder
  - ruotare la manopola fino ad ottenere il livello desiderato



- premere l'encoder per memorizzare la selezione

Si ricordi che se si fornisce al ricevitore un segnale audio tramite l'ingresso Aux, l'intervento del muting fa sì che all'uscita audio del ricevitore venga commutato l'audio ausiliario. In caso contrario, l'uscita rimane silenziata.

- Se necessario, controllare i settaggi della sezione audio (ADMIN → BdSet) e della scheda stereo se presente (ADMIN → StSet). Per i dettagli relativi a questi menù, consultare il capitolo 7.
- Se la macchina è configurata per la gestione degli automatismi, impostare le opzioni relative. Per maggiori dettagli, vedere il capitolo 7.

## 5.4 Taratura

Le uniche regolazioni da effettuare manualmente sul RX1-NV sono quelle relative ai livelli di uscita. Sul pannello posteriore dell'apparato sono presenti un trimmer per ciascuna delle uscite indipendenti. Quando il ricevitore viene inserito in un sistema, è quindi necessario regolare i livelli in funzione della configurazione utilizzata.

Sul pannello anteriore è presente una presa jack mono per auricolare. Al di sopra della presa, un trimmer permette di regolare il livello di uscita.

Via software è possibile effettuare le regolazione dei parametri di intervento del sistema di allarme. I parametri e il funzionamento del sistema di allarme sono descritti in dettaglio al capitolo 7.



Nel caso di ricevitori con front-end RF sintonizzato, il cambio della frequenza di lavoro richiede l'intervento di personale tecnico e l'utilizzo di strumentazione adeguata. La procedura da seguire a questo scopo è descritta al capitolo X.

*Pagina lasciata intenzionalmente in bianco*

## 6 Descrizione esterna

Questo capitolo descrive gli elementi che si trovano sui pannelli anteriore e posteriore del RX1-NV.

Ulteriori dettagli su alcuni elementi (come i pinout dei connettori) sono riportati nel proseguio del manuale.

### 6.1 Pannello anteriore

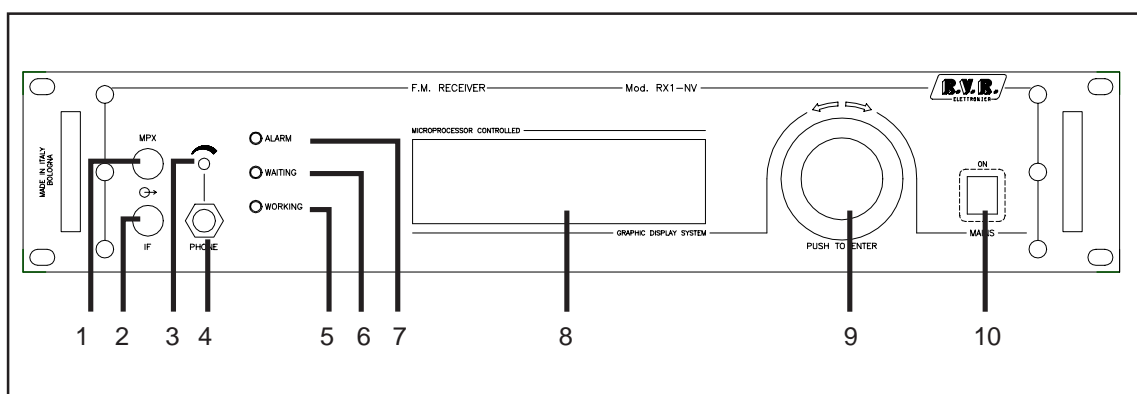
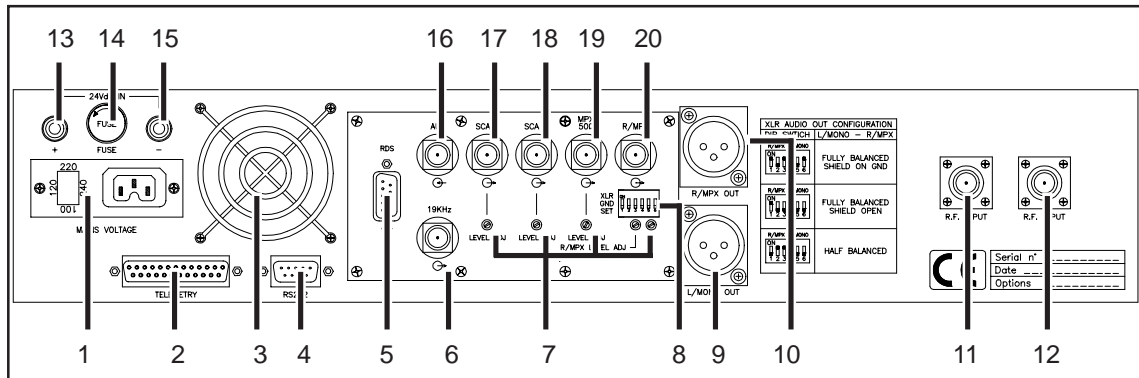


Figura 6-1

[1] MPX	Connettore BNC di monitor del segnale MPX demodulato
[2] IF	Connettore BNC di monitor del segnale IF
[3] VOL	Trimmer di regolazione del volume della presa auricolare
[4] PHONE	Connettore jack per auricolare
[5] WORKING	LED verde, acceso quando l'apparato è in funzione
[6] WAITING	LED giallo, acceso quando il ricevitore è in attesa dell'aggancio del PLL
[7] ALARM	LED rosso, acceso in caso di guasto del ricevitore
[8] DISPLAY	Display grafico LCD
[9] ENCODER	Manopola/pulsante per il controllo della macchina
[10] MAINS	Interruttore dell'alimentazione di rete

## 6.2 Pannello posteriore

Figura 6-2

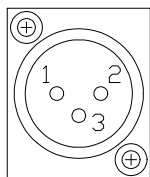


- |                |  |
|----------------|--|
| [1] PLUG       | presa per l'alimentazione di rete con fusibile e cambiatensione      |
| [2] TELEMETRY  | connettore DB25 femmina per segnali di telemetria                    |
| [3] VENTOLA    | ventola per raffreddamento forzato                                   |
| [4] RS232      | connettore DB9 femmina per comunicazione seriale diretta o via modem |
| [5] RDS        | connettore DB9 femmina di uscita per RDS (se installato)             |
| [6] 19KHz      | BNC per l'uscita dell' sottoportante 19 KHz ricostruita              |
| [7] Trimmers   | Trimmers di regolazione dei livelli delle uscite                     |
| [8] Dip Switch | Microinterruttori per la configurazione delle uscite XLR             |
| [9] L/Mono     | Connettore XLR per uscita Left/Mono                                  |
| [10] R/MPX     | Connettore XLR per uscita R/MPX                                      |
| [11] ANTENNA   | Connettore "N" per ingresso di antenna (A1)                          |
| [12] ANTENNA   | Connettore "N" per ingresso di antenna (opzionale, A2)               |
| [13] 24V +     | Connettore di ingresso per alimentazione 24Vcc + (rosso)             |
| [14] FUSE      | Fusibile di protezione per l'alimentazione Vcc                       |
| [15] 24V -     | Connettore di ingresso per alimentazione 24Vcc - (nero)              |
| [16] AUX IN    | Ingresso audio ausiliario  |
| [17] SCA 1     | Uscita per sottoportanti SCA/RDS                                     |
| [18] SCA 2     | Uscita per sottoportanti SCA/RDS                                     |
| [19] MPX 50 Ω  | Uscita segnale demodulato MPX  |
| [20] R/MPX     | Connettore BNC per uscita R/MPX                                      |

## 6.3 Descrizione dei Connettori

### 6.3.1 Uscite audio

Tipo: XLR femmina



- |   |             |
|---|-------------|
| 1 | Massa       |
| 2 | Segnale (+) |
| 3 | Segnale (-) |

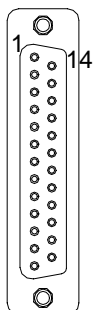
La descrizione vale per configurazione bilanciata.

Per configurazione sbilanciata, il pin 3 viene messo a massa.

Le possibili configurazioni delle uscite XLR è descritta sulla serigrafia a fianco dei connettori..

## 6.3.2 Telemetria

Tipo: DB25 femmina



	Versione standard	Con scheda allarmi
1	GND	GND
2	N.A.	Allarme livello segnale
3	N.A.	Allarme livello segnale
4	V Field (Analog O)	VField (Analog O)
5	Reset	Reset
6	I2C SDA	I2C SDA
7	I2C SCL	I2C SCL
8	Forza mute se gnd	Forza mute se gnd
9	GND	Allarme Mute
10	Mute demodulatore (TTL O)	Allarme Mute
11	N.A.	Allarme livello pilota
12	GND	Allarme livello pilota
13	GND	Allarme livello RDS
14	N.A.	Allarme livello RDS
15	N.A.	Allarme PI RDS
16	N.A.	Allarme PI RDS
17	GND	Allarme ricezione su Ant. 2
18	GND	Allarme ricezione su Ant. 2
19	I2C GND	I2C GND
20	GND	GND
21	Forza mute demod. se gnd	Forza mute demod. se gnd
22	Frequenza non agganciata (TTL O)	Allarme guasto ricevitore
23	GND	Allarme guasto ricevitore
24	N.A.	Allarme livello audio
25	GND	Allarme livello audio

I pin di allarme disponibili sull'opzione scheda allarmi sono di tipo "contatto secco".

*Pagina lasciata intenzionalmente in bianco*

## 7. Sistema operativo

Il software di controllo del ricevitore è strutturato in un menù predefinito ed una serie di menù di amministrazione (figura 7.1). Una delle voci del menù predefinito ([ADMIN]) permette di passare da questo all'insieme dei menù di amministrazione.

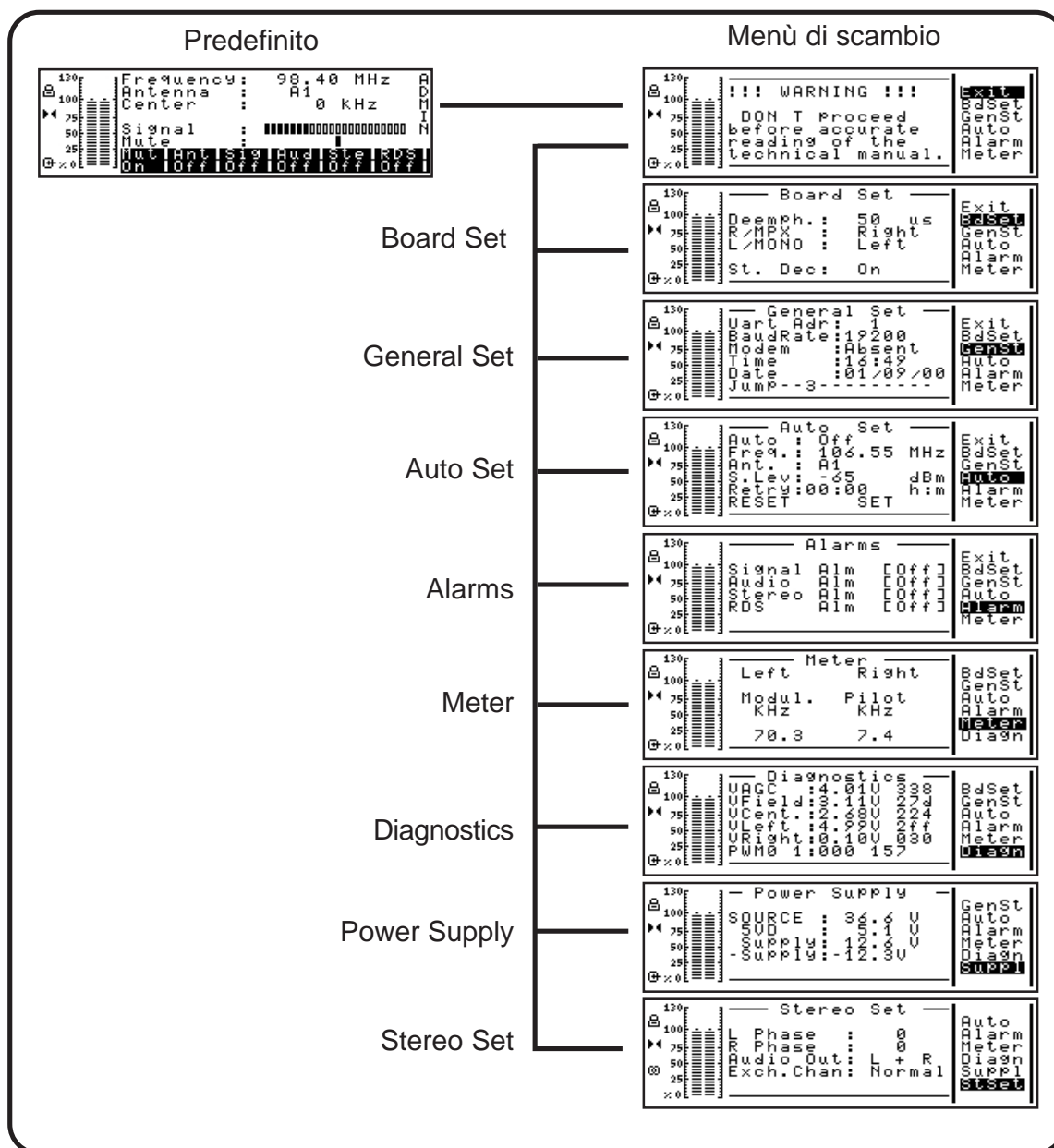


Figura 7-1

Per la descrizione del menù predefinito si veda il capitolo 5.3.

## 7.1 Menù di scambio ("Exit")

Questa schermata rappresenta il punto di scambio fra il menù predefinito ed i menù di amministrazione. Quando si accende al menù tramite l'apposita voce del menù predefinito, l'utente viene avvertito di procedere solamente dopo avere letto le istruzioni d'uso:



Figura 7-2

Quando si accede alla schermata provenendo da un menù di amministrazione, all'utente viene solamente indicato di premere il pulsante per tornare al menù predefinito.

## 7.2 Board Set

Questo menù riguarda i settaggi della sezione audio del ricevitore.

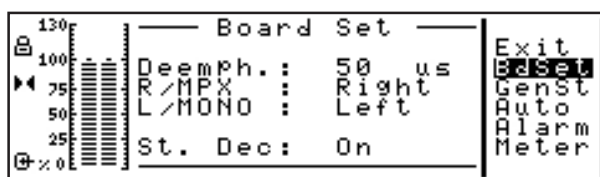


Figura 7-3

**Deemph** determina la deenfasi applicata al segnale audio (mono oppure left e right). Le selezioni possibili sono 0, 25, 50 o 75 us.

**R/MPX** descrive l'uscita R/MPX del ricevitore

**L/Mono** descrive l'uscita L/Mono del ricevitore.

**St .Dec** questa voce di menù, presente solo in caso di stereo decoder installato, permette di attivarlo o disattivarlo. Quando lo stereodecoder è disattivato, il ricevitore si comporta in modo analogo ad un ricevitore privo di tale scheda.



### 7.3 General Setting

Menù di impostazione generale.

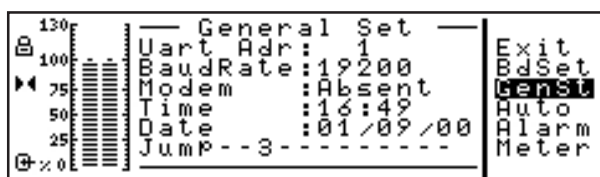


Figura 7-4

#### UART ADR

indirizzo (porta seriale e protocollo IIC) del RX1-LCD, selezionabile da 1 a 200. Se il ricevitore non è parte di un sistema di trasmissione, l'indirizzo va posto a 1

#### BAUD RATE

settaggio della velocità di trasferimento dati della porta seriale

**MODEM** configura la macchina per l'utilizzo di un modem (Present) o per la connessione diretta via cavo

**JUMP** indica il settaggio dei jumper di configurazione del ricevitore. La presenza di un numero indica un jumper chiuso, mentre il simbolo "-" indica un jumper aperto. Per il significato delle combinazioni di jumper si veda il capitolo 9.2.

### 7.4 Auto

Settaggio degli automatismi del ricevitore.

La configurazione standard del ricevitore prevede che questo menù e il successivo Alarm siano disabilitati. La spiegazione nel seguito si riferisce a ricevitori in cui l'opzione Automatismi è attivata (vedere 9.2).

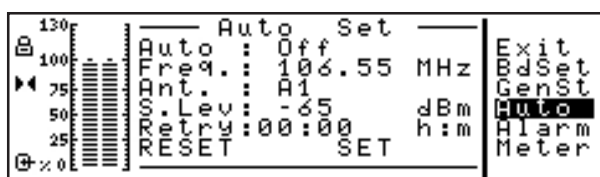


Figura 7-5

Quando è presente l'opzione front-end sintonizzabile, si può configurare il ricevitore in modo che effettui una commutazione nel caso in cui si verifichi uno degli allarmi configurati nel menù alarm. L'impostazione di backup verso cui avviene la commutazione comprende un valore di frequenza e una antenna, i quali possono differire o meno dalla frequenza di lavoro.

- Auto      selezionare On per attivare la commutazione automatica
- Freq      Frequenza dell'impostazione di backup
- Ant.      Antenna dell'impostazione di backup
- S . Lev    Livello minimo, espresso in dBm, che ci si aspetta per il segnale ricevuto in impostazione di backup. Se la voce Retry è impostata sul valore 00:00, il ricevitore ricommuta sulla frequenza di lavoro quando il livello del segnale scende al di sotto di questa soglia. Questo è anche il valore a cui scatta il muting (commutazione audio verso aux-in).
- Retry     Intervallo di tempo, in ore e minuti, prima che il ricevitore commuti dall'impostazione di backup a quella standard. Se nullo, la commutazione avviene automaticamente se il livello di segnale scende sotto a S.Lev
- RESET    forza la commutazione verso l'impostazione standard
- SET       forza la commutazione verso l'impostazione di backup

7.5 Alarm

La configurazione standard del ricevitore prevede che questo menù, i relativi sottomenù e il precedente menù `Auto` siano disabilitati. La spiegazione nel seguito si riferisce a ricevitori in cui l'opzione Automatismi è attivata.

Questo menù permette di impostare le modalità di intervento degli allarmi del ricevitore. Per ognuno dei sottomeù, viene indicato se l'allarme è attivato o meno.

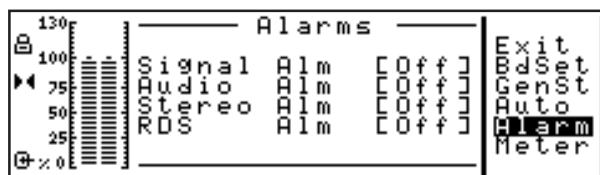


Figura 7-6

Per accedere ad uno dei sottomenù, premere il pulsante quando il cursore si trova in corrispondenza della voce desiderata. I sottomenù sono descritti di seguito.

7.5.1 Signal Alarm

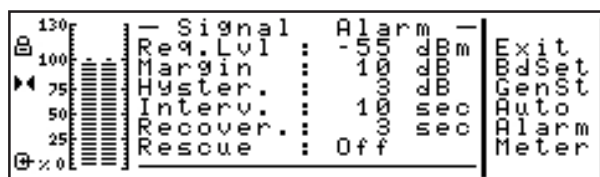


Figura 7-7

Impostazione dell'allarme relativo al livello di segnale ricevuto per la frequenza di lavoro. L'allarme scatta quando il segnale rimane al di sotto del livello (Req. Lev - Margin) per Interv secondi. L'allarme viene cancellato quando il segnale torna al di sopra del livello (Req. Lev - Margin + Hyster) per Recover secondi.

**Req. Lev**

indica il livello richiesto normalmente per il segnale ricevuto

**Margin** margine di attenuazione ammesso per il segnale ricevuto senza che venga attivato l'allarme

**Hyster** isteresi del livello per l'attivazione/disattivazione dell'allarme. Permette di evitare situazioni di instabilità quando il segnale ricevuto oscilla nell'intorno della soglia

**Interv** ritardo nell'intervento dell'allarme (il livello deve rimanere al di sotto del livello impostato per il tempo devinito da questa variabile prima che venga interpretata come situazione di allarme)

**Recover**

ritardo nell'uscita dall'allarme (il livello deve rimanere al di sopra del livello impostato per il tempo definito da questa variabile prima che venga interpretata come fine della situazione di allarme)

**Rescue** attiva o disattiva l'allarme.

## 7.5.2 Audio Alarm

Impostazione dell'allarme relativo al livello audio. Quando è attivato, il ricevitore controlla il livello della modulazione nel segnale ricevuto e viene segnalata o no una situazione di allarme in funzione dei parametri impostati

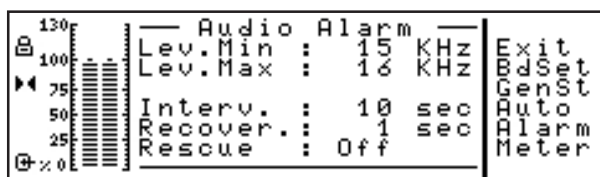


Figura 7-8

**Lev.Min**

livello della modulazione in KHz al di sotto del quale scatta l'allarme audio

**Lev.Min**

livello della modulazione in KHz al di sopra del quale viene cancellato l'allarme audio

**Interv** ritardo nell'intervento dell'allarme (il livello di modulazione deve rimanere al di sotto della soglia impostata per il tempo definito da questa variabile prima che venga interpretata come situazione di allarme)

**Recover**

ritardo nell'uscita dall'allarme (il livello di modulazione deve rimanere al di sopra del livello impostato per il tempo definito da questa variabile prima che venga interpretata come fine della situazione di allarme)

**Rescue** attiva o disattiva l'allarme. Quando è disattivato, il ricevitore non segnala allarmi riguardo al livello di modulazione

**7.5.3 Stereo Alarm**

Impostazione dell'allarme relativo alla stereofonia. Quando è attivato, il ricevitore controlla il livello del tono pilota nel segnale demodulato e viene segnalata o no una situazione di allarme in funzione dei parametri impostati

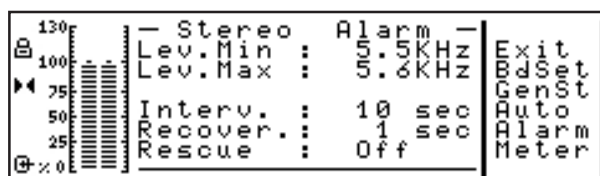


Figura 7-9

**Lev.Min**

livello della modulazione relativa al tono pilota in KHz al di sotto del quale scatta l'allarme stereo

**Lev.Max**

livello della modulazione relativa al tono pilota in KHz al di sopra del quale viene cancellato l'allarme stereo

**Interv** ritardo nell'intervento dell'allarme (il livello del tono pilota deve rimanere al di sotto della soglia impostata per il tempo definito da questa variabile prima che venga interpretata come situazione di allarme)

**Recover**

ritardo nell'uscita dall'allarme (il livello del tono pilota deve rimanere al di sopra del livello impostato per il tempo definito da questa variabile prima che venga interpretata come fine della situazione di allarme)

**Rescue** attiva o disattiva l'allarme. Quando è disattivato, il ricevitore non segnala allarmi riguardo al livello del tono pilota

**7.5.4 RDS Alarm**

Impostazione dell'allarme relativo alla validità dei dati RDS ricevuti.

Questo menù non è attivo se non è installata la scheda decoder RDS.

## 7.6 Meter

Questo menù permette di visualizzare una serie di grandezze relative al segnale ricevuto.

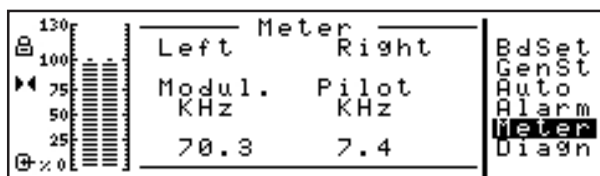


Figura 7-10

Quando ci si trova in questo menu, i VU-meter nella parte sinistra del display mostrano le due grandezze selezionate nel menù (quando ci si trova in qualunque altro menù, i VU-meter visualizzano il livello di modulazione)

## 7.7 Diagnostics

Questo menù permette di visualizzare una serie di grandezze utili per la diagnostica della macchina.

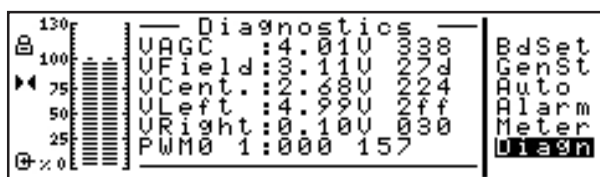


Figura 7-10

Si tratta dei valori analogici e digitali di una serie di tensioni interne del ricevitore.

## 7.8 Power Supply

Questo menù visualizza le misure delle varie tensioni di alimentazione interne

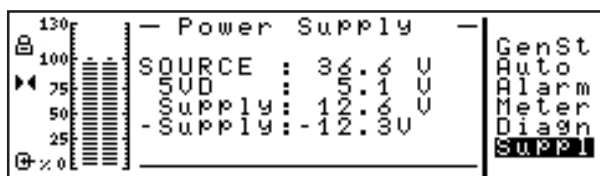


Figura 7-10

## 7.9 Stereo Set

Il menù di settaggio della scheda stereo decoder è attivato dal software solo quando questa opzione è presente nella macchina.

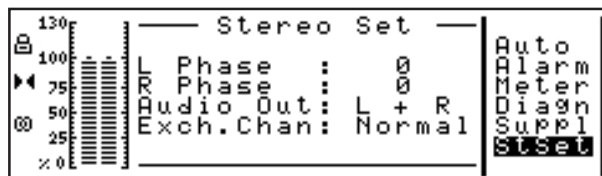


Figura 7-10

### L Phase

impostazione della fase del canale sinistro, normale (0) oppure invertita (180).

### R Phase

impostazione della fase del canale destro, normale (0) oppure invertita (180).

### Audio Out

impostazione dell'uscita dello stereo decoder. Le possibili scelte sono L & R oppure (L+R)/2. Nel primo caso all'uscita del decoder si trovano i canali decodificati, mentre nel secondo su entrambi i canali si trova il segnale mono ricostruito dal decoder.

### Exch. Chan

tramite questa voce del menù è possibile scambiare il canale destro con il sinistro (Excha.) o lasciarli invariati (Normal)

## 8. Specifiche Tecniche

### 8.1 Caratteristiche fisiche

Dimensioni pannello	483 mm (19") x 88 mm (3 1/2") (2 HE)
Profondità	377 mm (X")
Peso	10.7 Kg
Temperatura di funzionamento	-10 °C ÷ 50 °C

### 8.2 Caratteristiche elettriche

#### Sezione RF

Banda di frequenza	87.5 MHz ÷ 108 MHz
Spaziatura fra frequenze impostabili	10 kHz
Sintonia	PLL sintetizzato
Stabilità in frequenza	±1ppm da -10°C a 50°C
Connettore di ingresso RF	tipo "N" (2° connettore tipo "N" opzionale)
Impedenza di ingresso RF	50 Ohm
Programmazione frequenza	diretta via software
Massimo segnale RF in ingresso	+23 dBm
Livello di muting	selezionabile fra 0 e -100 dBm
Frequenze intermedie	10.7 MHz, 700 kHz
Reiezione della frequenza immagine	> 80 dB

#### Funzionamento MPX

Connettori di uscita (tipo, impedenza, livello)	1 BNC, 50 Ω, 18 dBu (in parallelo con XLR) 1 XLR, 50 Ω, 24 dBu 1 BNC, 50 Ω, 0 dBu su 50 Ω, 6 dBu su 600Ω, uscita con buffer in grado di pilotare un carico di 50 Ω con fino a 250 mt. di cavo
S/N (sui canali L e R, con decoder stereo esterno di misura)	72 dB, RMS, filtro 20 Hz - 20 kHz, deenf. 50 μs 61 dB, QuPk, filtro CCIR pesato, deenf. 50 μs
Risposta ampiezza/frequenza	± 0.07 dB (40 Hz ÷ 60 kHz) ± 0.5 dB (60 kHz ÷ 75 kHz)
Separazione stereo (con decoder stereo esterno di misura)	> 55 dB (40 Hz ÷ 15 kHz)
Distorsione armonica totale	< 0.1 %

#### Funzionamento Stereo (con opzione decoder stereo)

Connettori di uscita (tipo, impedenza, livello)	2 XLR, 50 Ω, 24 dBu
Sensitività	< 200 μV per S/N QuPk con filtro CCIR pesato e deenf. 50 μs di 54 dB
Selettività dinamica a ± 300 kHz	35 dB
S/N	70 dB, RMS, filtro 20 Hz - 20 kHz, deenf. 50 μs 60 dB, QuPk, filtro CCIR pesato, deenf. 50 μs
Risposta ampiezza/frequenza	± 0.25 dB (40 Hz ÷ 15 kHz)

---

Separazione stereo	> 50 dB (40 Hz ÷ 15 kHz)
Deenfasi	0, 25 µs, 50 µs, 75 µs
Distorsione armonica totale	< 0.25 %

---

### Funzionamento Mono

Connettori di uscita (tipo, impedenza, livello)

XLR, 50 Ω, 24 dBu

---

Sensibilità	< 12 µV per S/N QuPk con filtro CCIR pesato e deenf. 50 µs di 54 dB
Selettività dinamica a ± 300 kHz	33 dB
S/N	74 dB, RMS, filtro 20 Hz - 20 kHz, deenf. 50 µs 61 dB, QuPk, filtro CCIR pesato, deenf. 50 µs
Risposta ampiezza/frequenza	± 0.25 dB (40 Hz ÷ 15 kHz)
Deenfasi	0, 25 µs, 50 µs, 75 µs
Distorsione armonica totale	< 0.1 %

---

### Caratteristiche generali

---

Alimentazione	170 V ÷ 250 V 90 V ÷ 135 V
Consumo	< 50 VA

---

### Interfacce

---

Seriale	DB9, RS 232 selezionabile DCE/DTE RS 485 opzionale con convertitore esterno
Telemetria	DB25

---

### Opzioni

---

/05	Decoder stereo interno
/06	Decoder RDS interno
/07	Front-end RF sintonizzabile

---



## 9. Descrizione Interna

### 9.1 Identificazione dei moduli

La figura 9.1 mostra la vista superiore dell'interno della macchina. I diversi componenti sono identificati nel seguito.

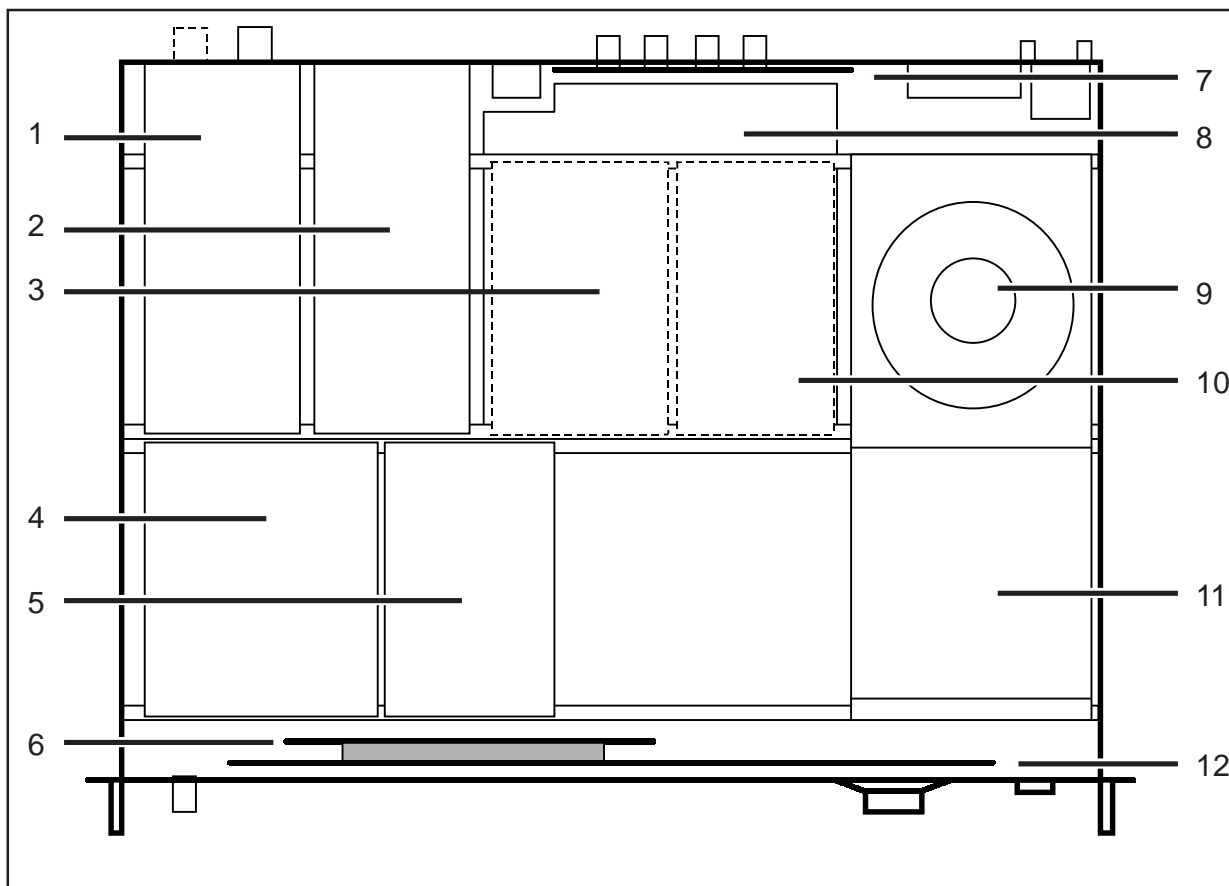
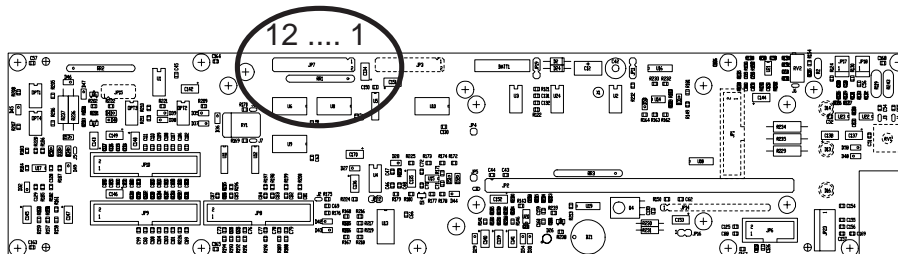


Figura 9-1

- [1] Front-end RF
- [2] Sezione IF 700 kHz
- [3] Scheda decoder stereo (opzionale)
- [4] Sezione PLL/VCO (VCO sul lato inferiore)
- [5] Discriminatore
- [6] Scheda CPU
- [7] Scheda uscite audio
- [8] Scheda audio (lato componenti sul lato inferiore)
- [9] Trasformatore
- [10] Scheda decoder RDS (opzionale)
- [11] Alimentatore (sul lato inferiore)
- [12] Scheda pannello

## 9.2 Configurazione

Per il RX1-NV sono disponibili diverse opzioni e configurazioni. Il software di controllo della macchina si configura per la corretta gestione del suo funzionamento sulla base della presenza o assenza di alcuni jumpers sulla scheda pannello:



La configurazione del ricevitore è determinata dai jumpers di JP7:

- [1,2] Riservati
- [3] Presenza scheda stereo
- [4] Presenza scheda RDS
- [5] Gestione automatismi
- [6] Presenza front-end sintonizzabile
- [7] Visualizzazione numerica (non analogica) del livello di segnale ricevuto nel menu principale
- [8 ... 12] Riservati

Si raccomanda di non abilitare la gestione di opzioni non installate nella macchina, in quanto ciò potrebbe causare malfunzionamenti (jumper 3, 4 e 6).

La gestione degli automatismi (jumper 5 chiuso) è particolarmente utile in congiunzione con l'opzione scheda allarmi, ma è utilizzabile anche in assenza di essa.

La visualizzazione di tipo numerico (jumper 7 chiuso) può essere attivata, se lo si desidera, a prescindere dalle opzioni installate nel proprio ricevitore.

### 9.3 Cambio frequenza del front-end sintonizzato

L'operazione descritta in questo capitolo è necessaria quando si deve modificare la frequenza di lavoro di un ricevitore dotato di front-end sintonizzato.

Si tratta di un'operazione che richiede l'intervento di personale tecnico specializzato dotato di strumentazione adeguata. La strumentazione consigliata è la seguente:

- a) Analizzatore di spettro con generatore di segnali (Tracking)
- b) Generatore ed Analizzatore di segnale audio stereo di precisione.
- c) Generatore di segnale radio a bassa distorsione con ingresso di modulazione esterna.
- d) Giraviti di materiale isolante per regolazione di trimmer capacitivi SMD.
- e) Un cavo coassiale 50 W con connettore tipo "N" su un lato e tipo "SMB" sull'altro lato per collegare l'uscita del preamplificatore di ricezione all'entrata dell'analizzatore di spettro.
- f) Un cavo coassiale 50 W con connettore tipo "N" su entrambi i lati per collegare il generatore di segnale radio all'ingresso del ricevitore.
- g) Un cavo coassiale 50 W con connettore tipo "BNC" su un lato e con connettore adatto all'ingresso di segnale dell'analizzatore audio sull'altro lato.
- h) Cavi coassiali con connessioni adatte per il collegamento dei segnali tra generatore di segnale radio modulabile e generatore/analizzatore di segnale.

La procedura di sintonizzazione è la seguente:

- Rimuovere i coperchi del ricevitore
- Identificare il front-end RF con l'aiuto della figura 9-1

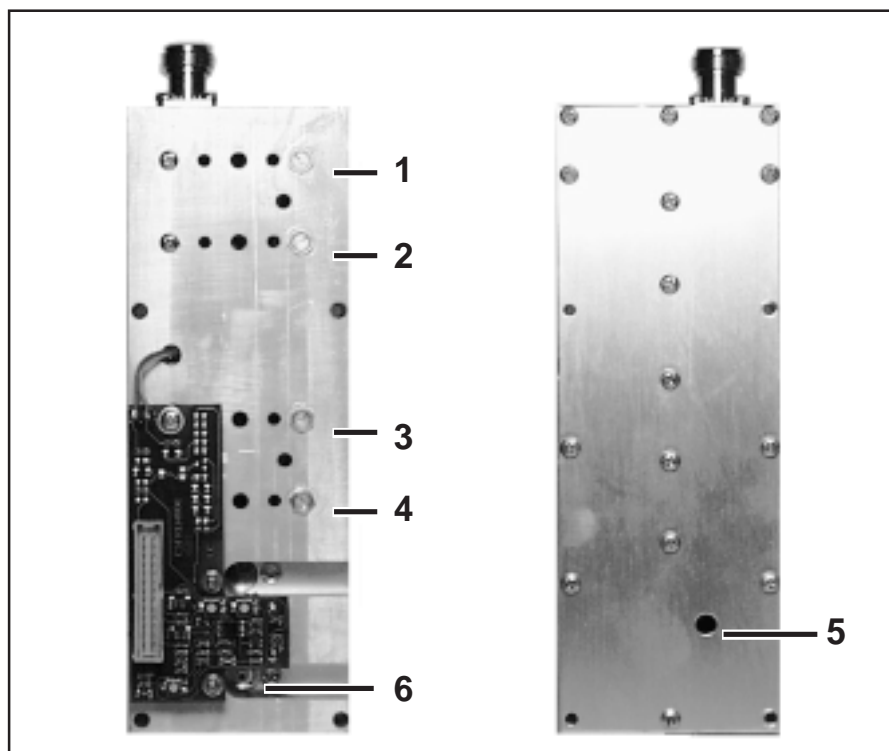


Figura 9-3

- Identificare i cinque trimmer di tipo capacitivo (Figura 9-3): regolatori 1,2,3,4 sono sul lato inferiore del ricevitore e sono direttamente accessibili; il regolatore 5 è invece un trimmer capacitivo SMD montato sul circuito stampato interno, accessibile tramite un foro apposito sulla scatola metallica.
- Impostare l'analizzatore di spettro con generatore di segnale in tracking per visualizzare una frequenza di ingresso pari alla frequenza di ricezione e con uno span di +/-10MHz.
- Impostare il generatore di segnali in tracking dell'analizzatore di spettro in modo da ottenere un livello di potenza radio di uscita compreso tra -50dBm e -60dBm
- Collegare il generatore di segnale al connettore di antenna del ricevitore.
- Rimuovere il collegamento tra front-end RF e circuito di frequenza intermedia nel ricevitore (connettore 6 in Figura 9-3). Collegare il front-end all'analizzatore di spettro usando il cavo e). Accendere il ricevitore.
- Aggiustare tutti i trimmer regolatori del circuito di ingresso in modo tale da ottenere il massimo segnale amplificato: la regolazione va effettuata controllando man mano il risultato sull'analizzatore di spettro. I trimmer 1 - 4 aumentano la frequenza di lavoro quando vengono ruotati in senso orario, mentre il compensatore 5 va ruotato in un senso o nell'altro a seconda dei casi. Quando questa operazione è terminata si deve registrare un guadagno di segnale compreso tra 28 dB e 32 dB.
- Ridurre il campo di frequenza visualizzato sull'analizzatore di spettro a +/- 500 kHz.
- Effettuare piccole regolazioni sui trimmer in modo da ottenere, oltre al massimo guadagno, la migliore simmetria della curva caratteristica di risposta in frequenza, con una caratteristica sensibilmente piatta (< 1 dB) in un range di +/- 200 kHz rispetto al centro frequenza.
- Ricollegare il circuito di ingresso del ricevitore con il circuito di frequenza intermedia.
- Il front-end a questo punto è tarato. Prima di richiudere l'apparato, se si dispone della strumentazione necessaria, è possibile verificare la separazione stereo e la distorsione del ricevitore. Se questi parametri si discostano da quelli del collaudo di fabbrica, è possibile massimizzarli con regolazioni molto fini dei compensatori. Le regolazioni effettuate in questa fase devono essere minime, per non influire sulla selettività del ricevitore che è stata massimizzata all'analizzatore di spettro.

## Appendice A

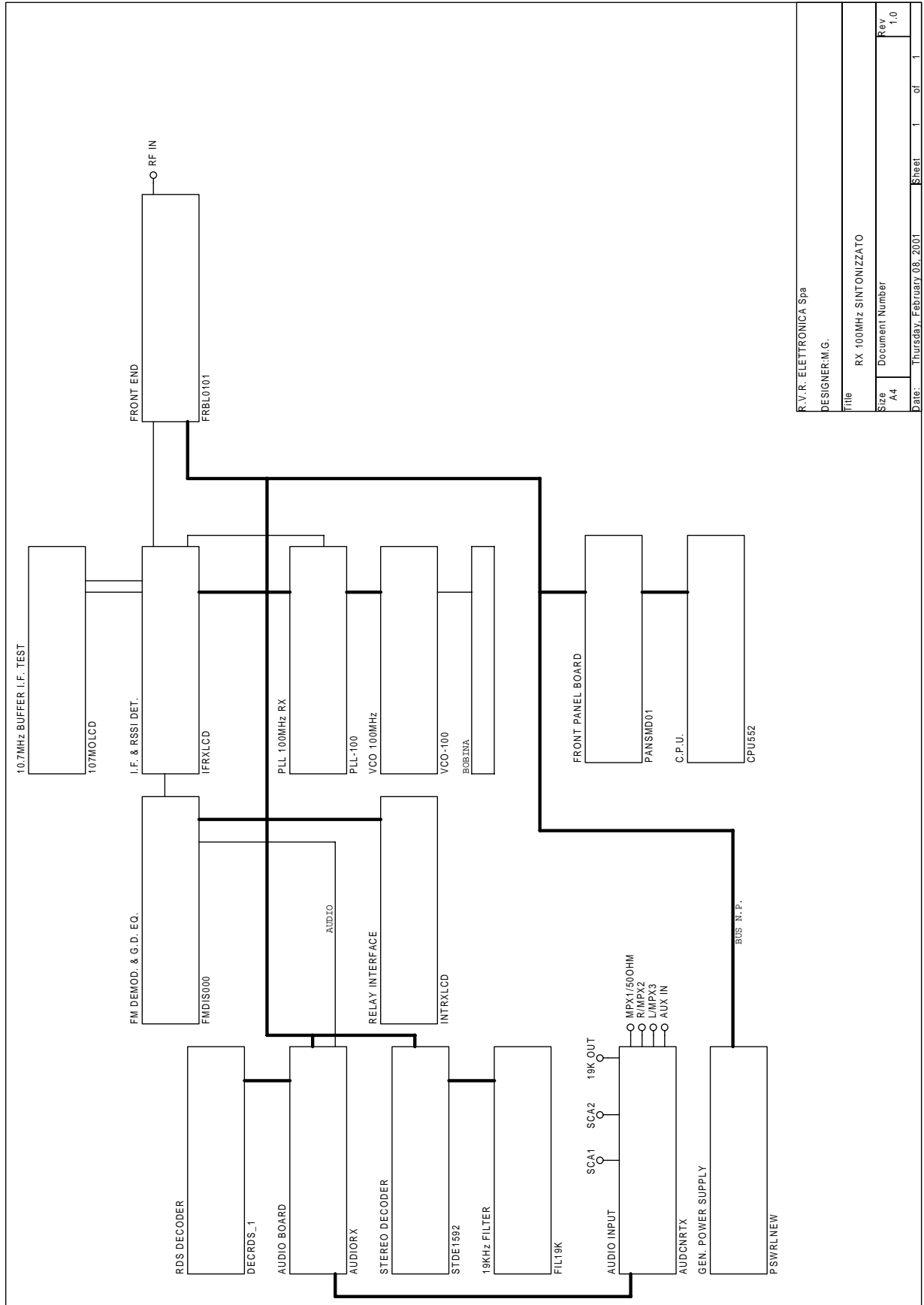
### **Piani di montaggio, schemi elettrici, liste componenti / *Component layouts, schematics, bills of material***

Questa parte del manuale contiene i dettagli tecnici riguardanti la costruzione delle singole schede componenti il RX1-NV LCD. L'appendice è composta dalle seguenti sezioni:

*This part of the manual contains the technical details about the different boards of the RX1-NV LCD. This appendix is composed of the following sections:*

Description	RVR Code Pages	Vers.	
Schemi a blocchi		1.1	2
Decoder RDS	CSRXRDSPIL02	1.1	8
Sheda Audio	CSAUDRXLCD01	1.2	6
Decoder Stereo	CSDECRXLCD01	1.1	8
Filtro 19Khz	CSFIL19K01	1.2	4
Ingresso Audio	AUDCNRTX01	1.1	4
Alimentatore	PSSRLNEW	1.1	4
Demodulatore FM	SLFMD0001RXH	1.3	4
Interfaccia Relè	CSINTRXLCD01	1.2	4
Buffer IF	CS107MONLCD	1.1	4
Doppia Conversione IF	CSIF0E7	1.2	4
PLL	CSPLLRTX01	1.2	4
VCO	SLVCORTXLCD01	1.2	4
Scheda Pannello	SLSTLPANS001	1.3	6
Scheda CPU	SLPTCPU55202	1.1	4
Front-End RF		1.1	10
	CSFRENDDC	1.1	
	FOUT100M	1.1	
	FLNA100M	1.1	
Front-End RF a Varicap	CSFRVARLCD01	1.1	4

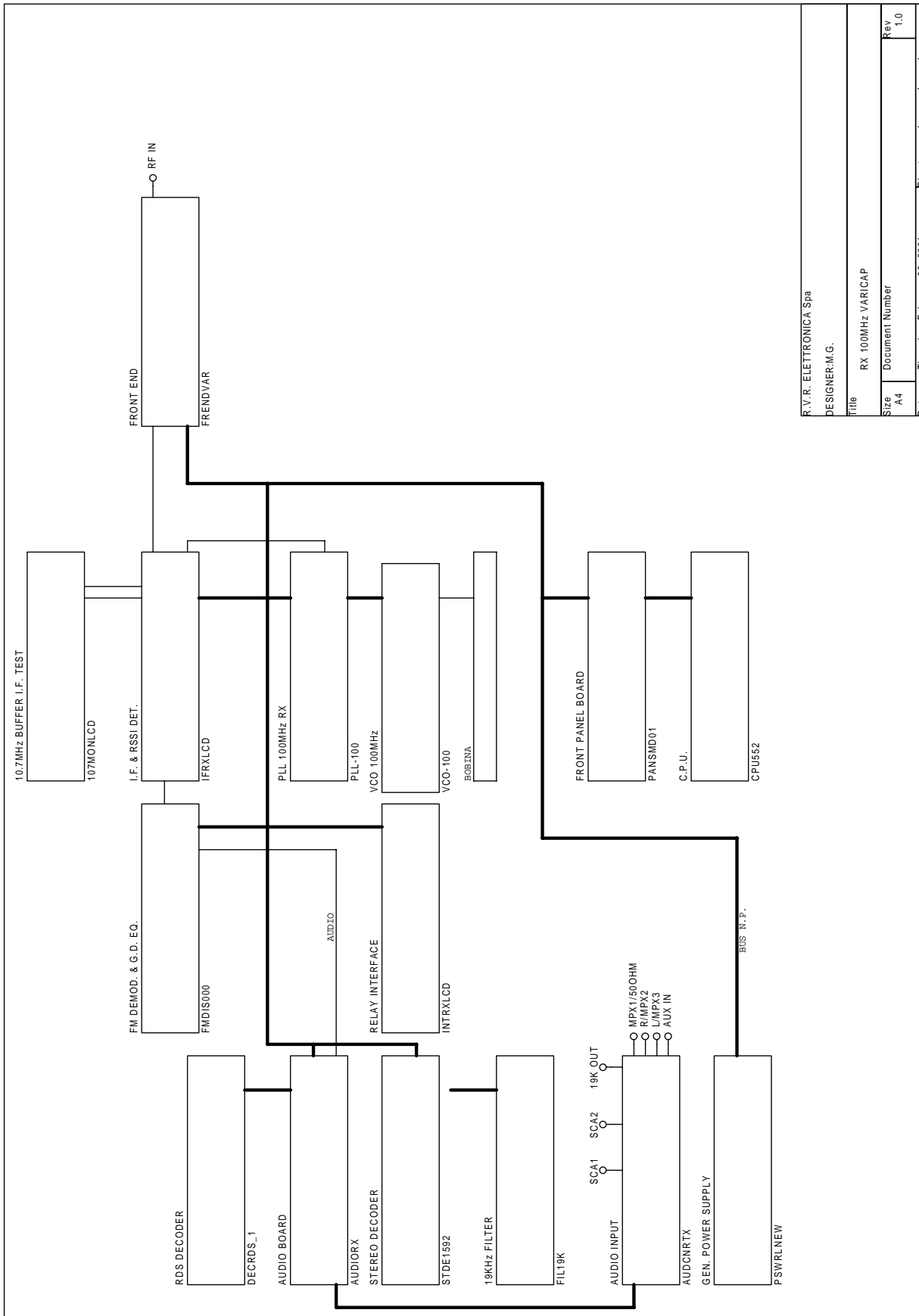
*Pagina lasciata intenzionalmente in bianco  
This page intentionally left blank*



R.V.R. ELETTRONICA Spa  
DESIGNER:M.G.

Title  
RX 100MHz SINTONIZZATO

Size	A4	Document Number	Rev	1.0
Date:	Thursday, February 08, 2001	Sheet	1	of 1



R.V.R. ELETTRONICA Spa

DESIGNER:M.G.

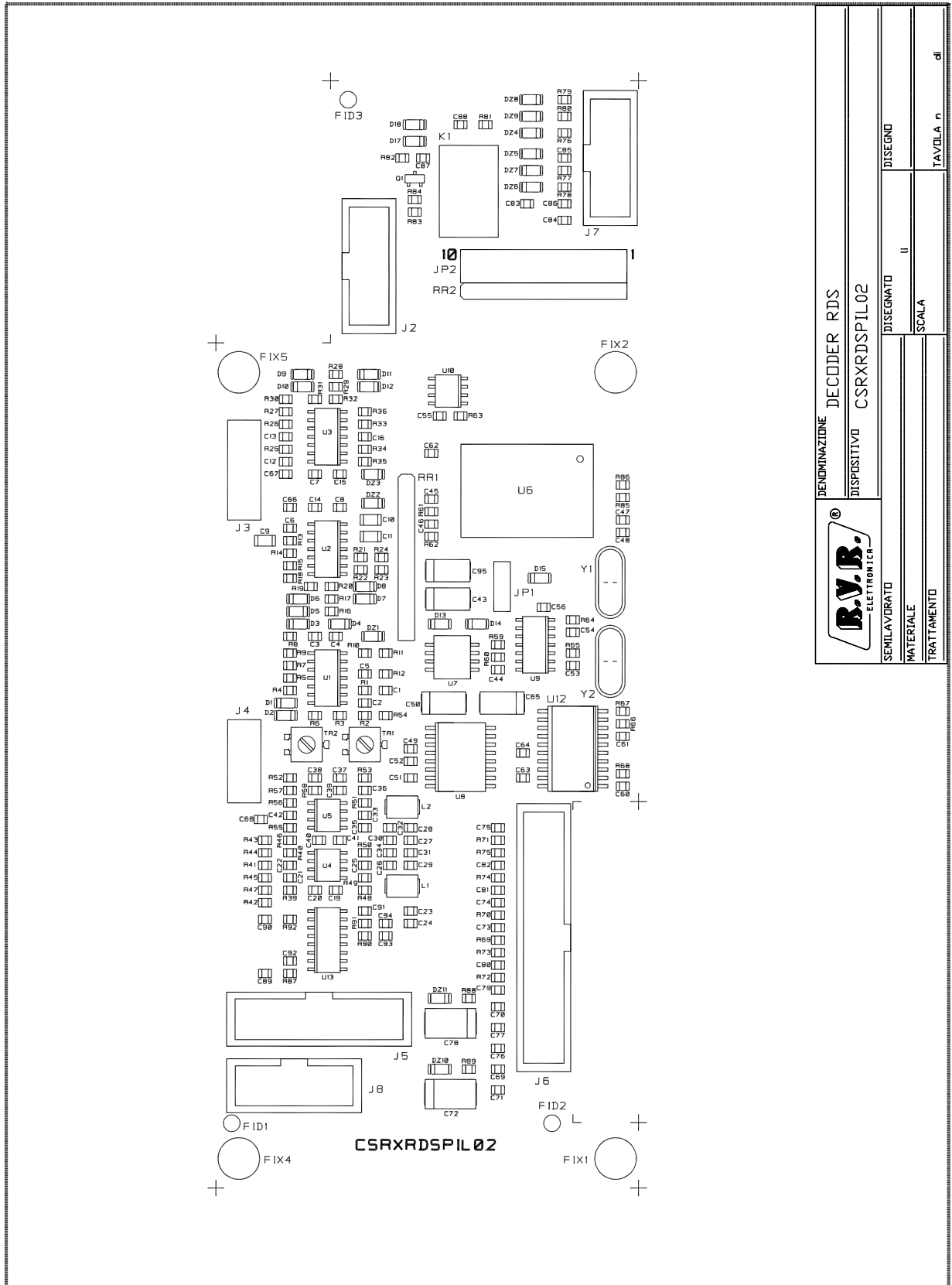
Title RX 100MHz VARICAP

Size A4 Document Number

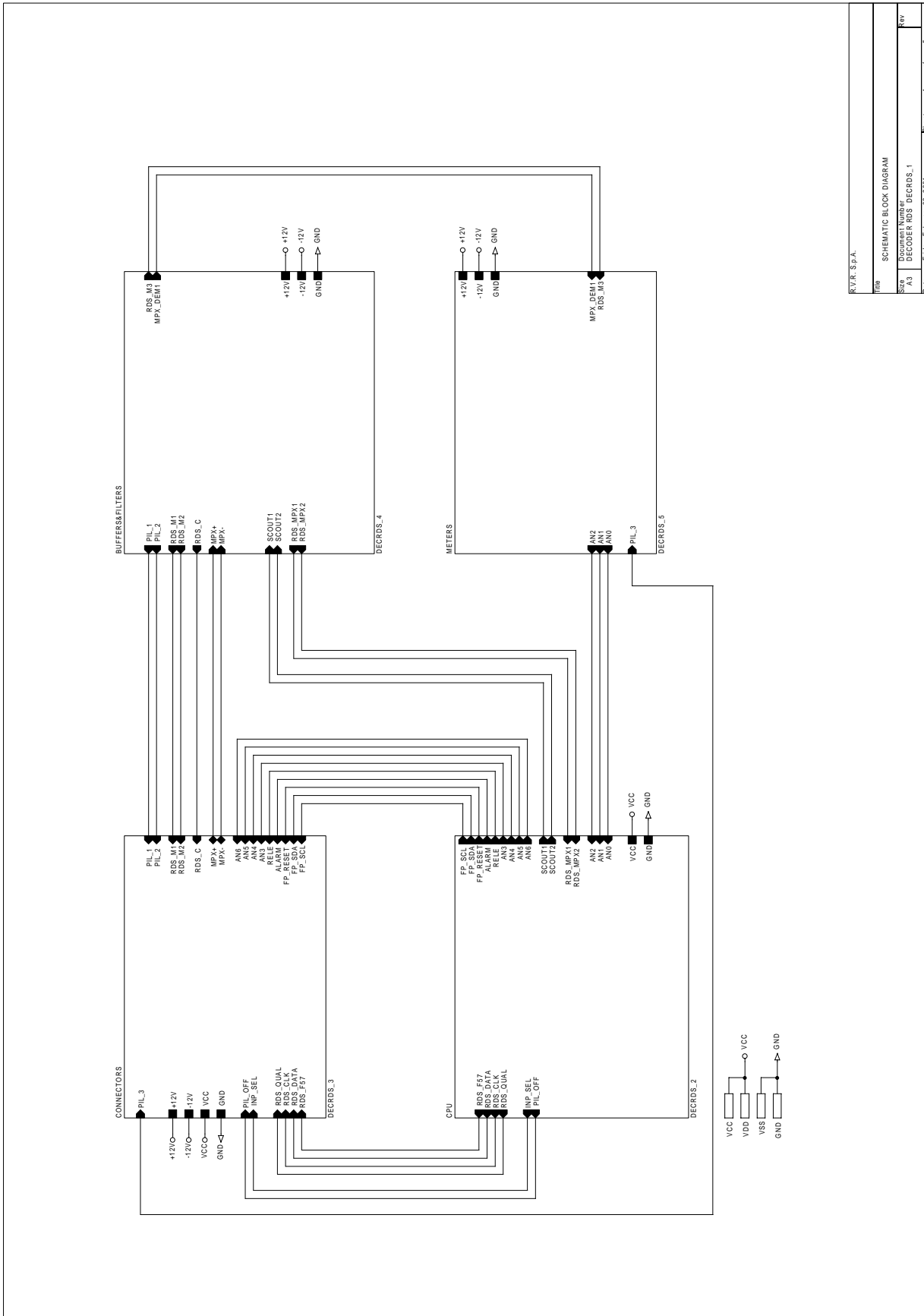
Rev 1.0

Date: Thursday, February 08, 2001 Sheet 1 of 1

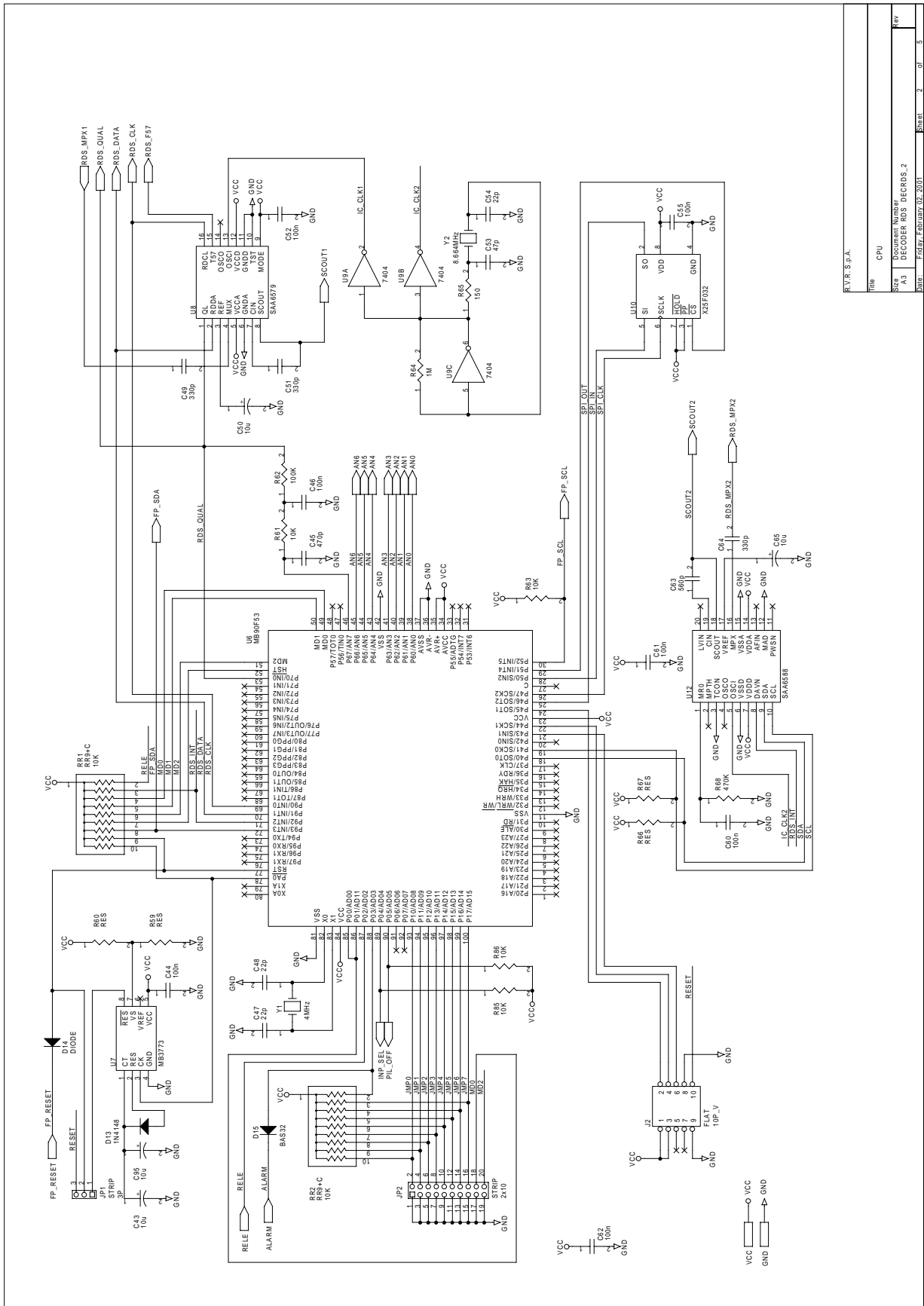




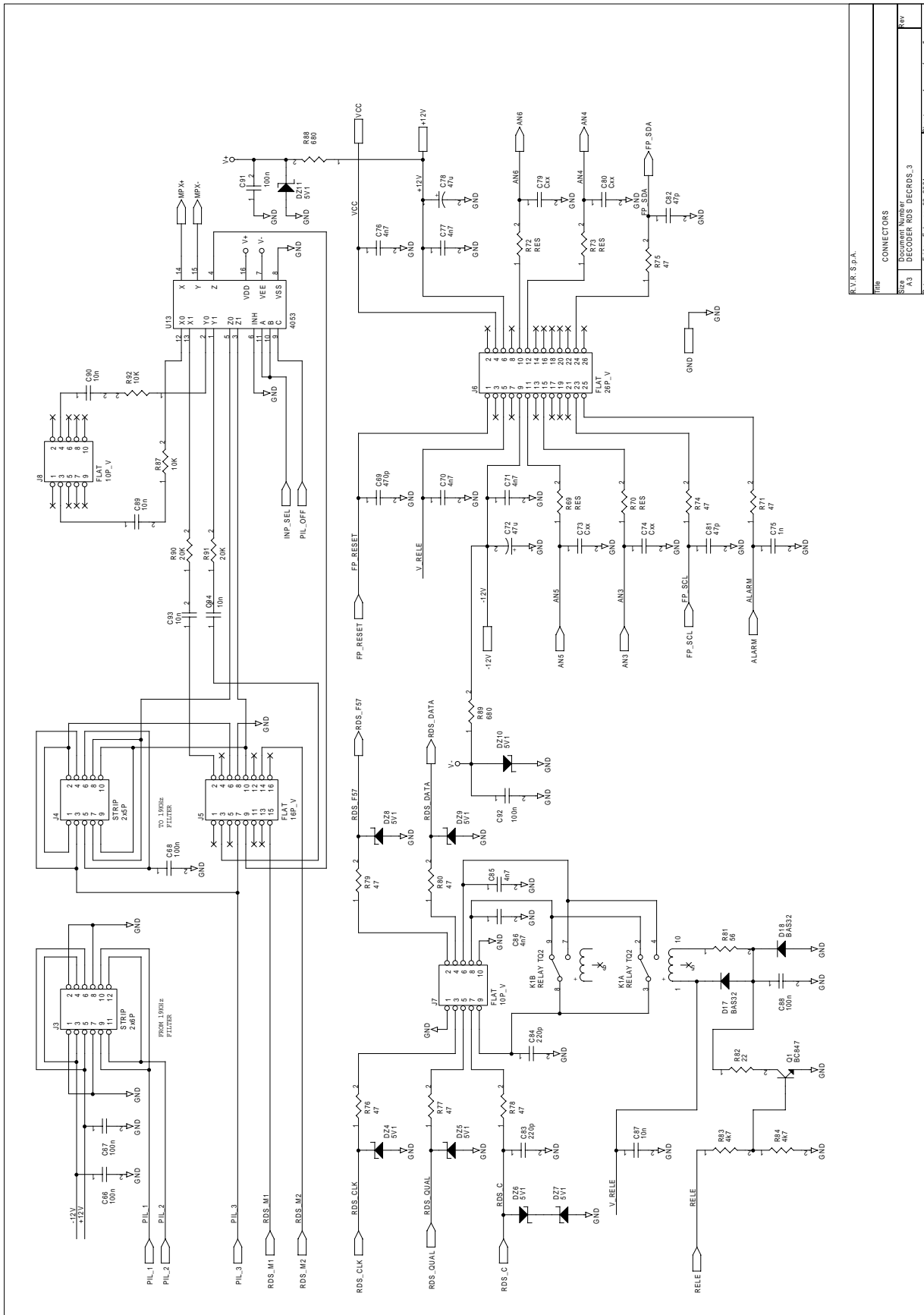
DENOMINAZIONE		DECODER RDS	
DISPOSITIVO		CSRXRDSPIL02	
SEMILAVORATO		DISEGNATO	
MATERIALE		II	
TRATTAMENTO		SCALA	
		TAVOLA n. di	



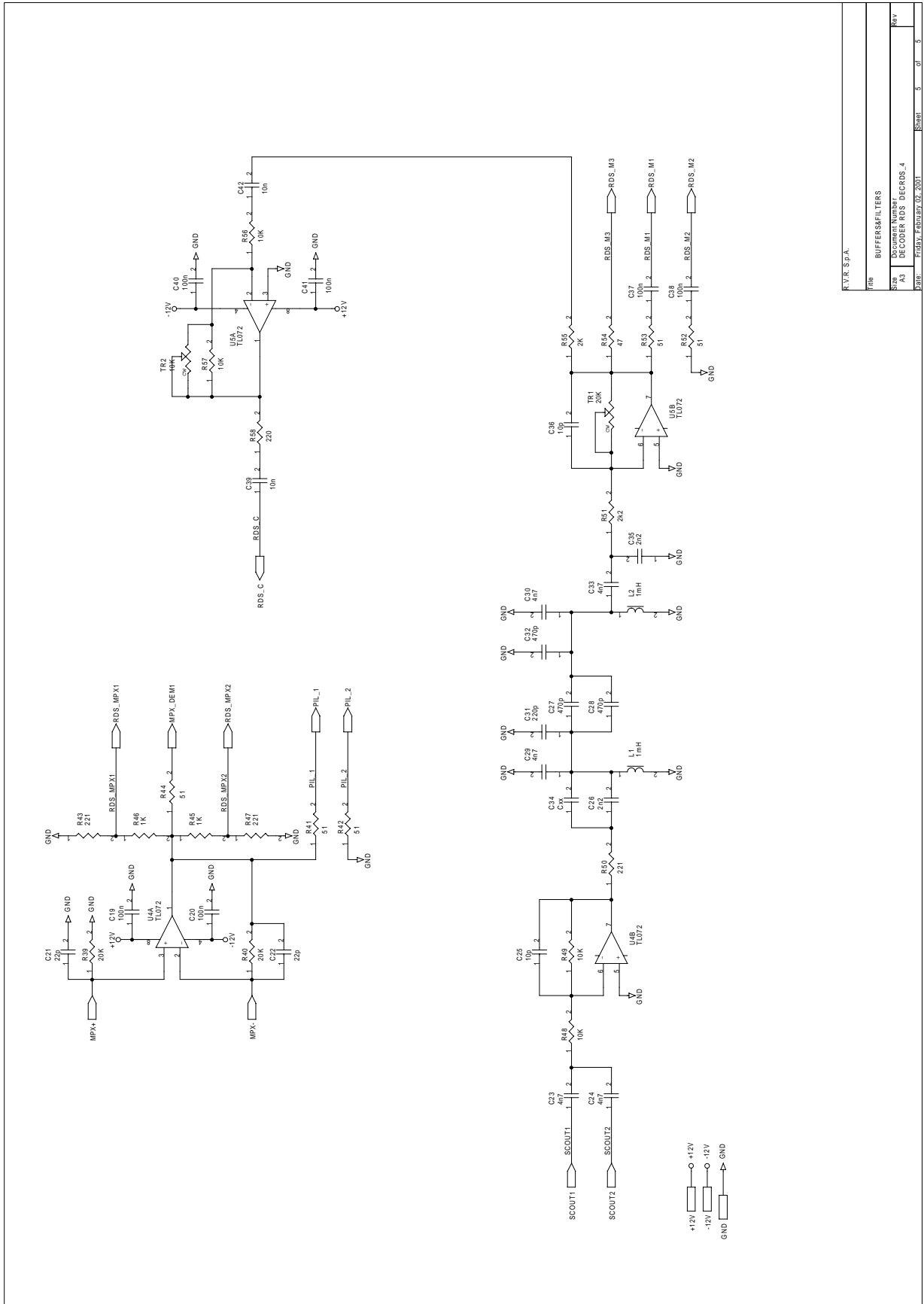
R.V.R. S.p.A.	
Title	SCHEMATIC BLOCK DIAGRAM
Size	Document Number
A3	DECODER R/S DECRDS_1
Date	Friday, February 02, 2001
Sheet	1 of 5

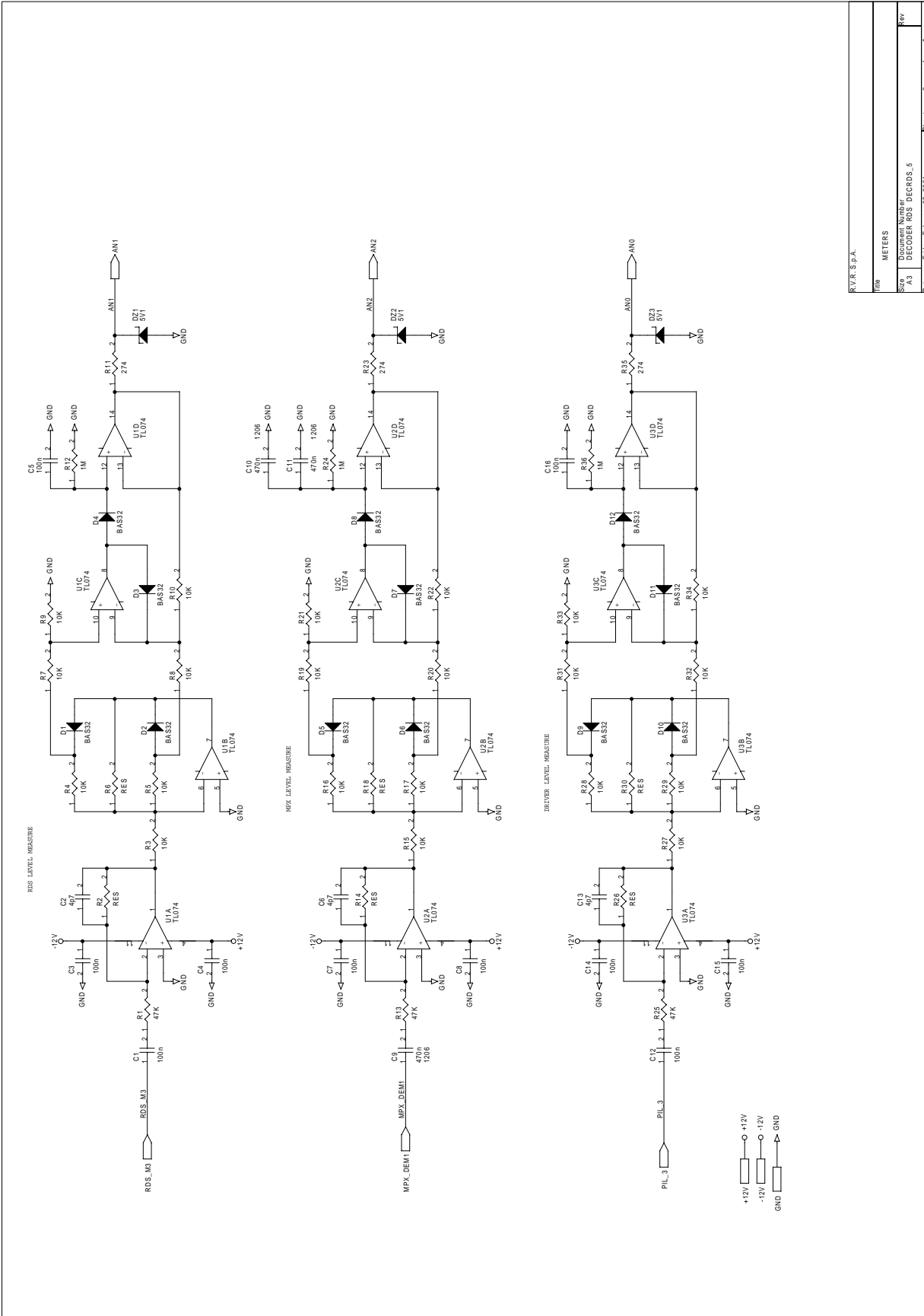


Rev	5
File	CPU
Document Number	DECRDS_2
Size	A4
Date	Friday, February 02, 2001



R.V.R. S.p.A.	
Title: CONNECTORS	
Size: A3	Document Number: DECRDS_3
Rev: 5	Rev: 3
Sheet: 4	of: 5





R.V.R. S.p.A.

Titolo METERS

Size Document Number A3 DECODER RDS DECRDS\_5

Rev

3 of 5

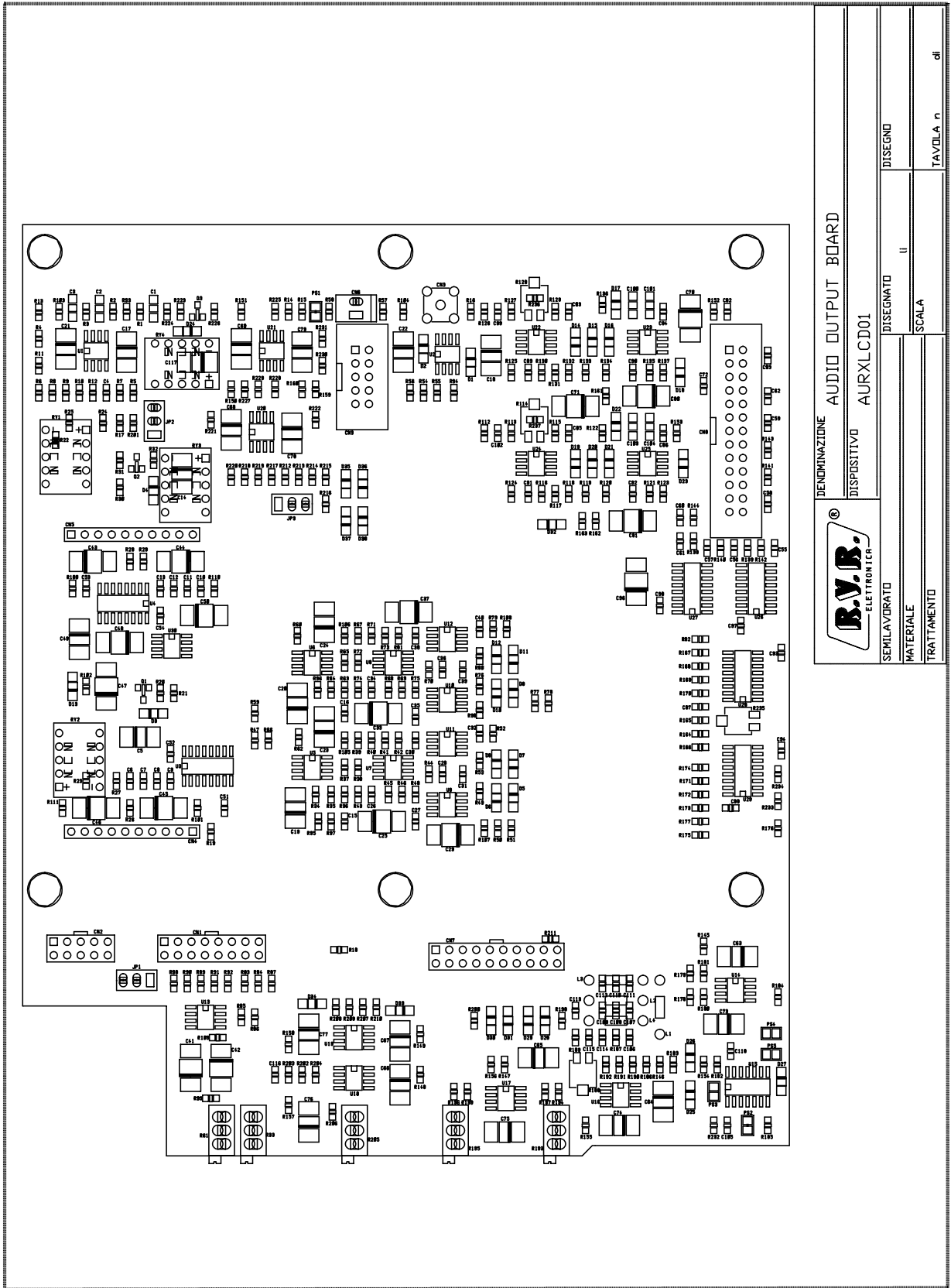
Rev. Friday, February 02, 2001


Sheet

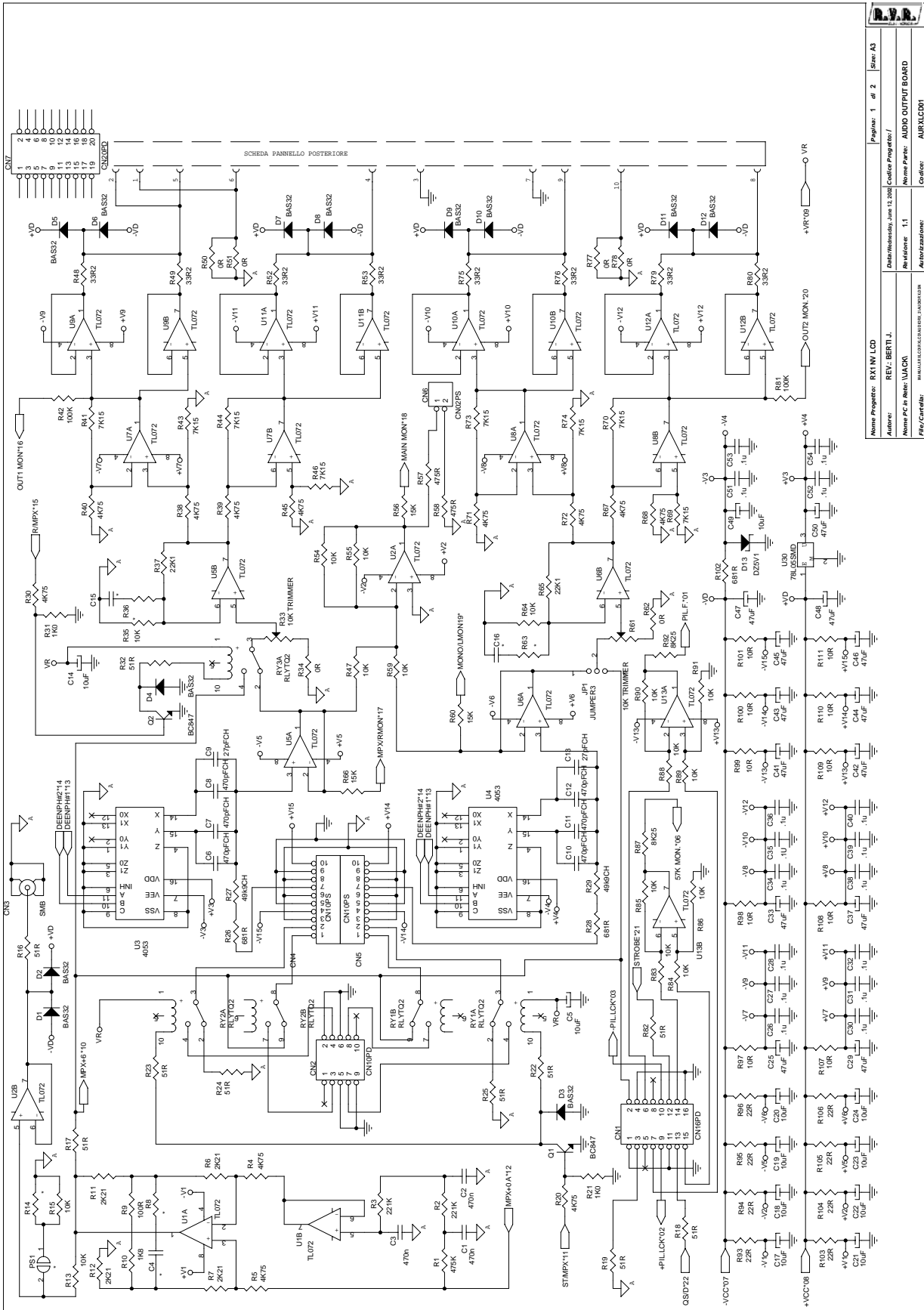
RX1/RXRL-NV R.D.S. DECODER		Bill Of Materials		Page	1
Item	Quant.	Reference	Part	Description	Code
1	30	C1,C3,C4,C5,C7, C8,C12,C14,C15, C16,C19,C20,C37, C38,C40,C41,C44, C46,C52,C55,C56, C60,C61,C62,C66, C67,C68,C88,C91, C92	.1u	COND. CHIP 0805	
2	3	C2,C6,C13	4p7	COND. CHIP 0805	
3	3	C9,C10,C11	.47u	COND. CHIP 1206	
4	5	C21,C22,C47,C48, C54	22p	COND. CHIP 0805	
5	15	C23,C24,C29,C30, C33,C70,C71,C73, C74,C76,C77,C79, C80,C85,C86	4n7	COND. CHIP 0805	
6	2	C25,C36	10p	COND. CHIP 0805	
7	2	C26,C35	2n2	COND. CHIP 0805	
8	5	C27,C28,C32,C45, C69	470p	COND. CHIP 0805	
9	3	C31,C83,C84	220p	COND. CHIP 0805	
10	8	R2,R14,R26,C34, R59,R60,R66,R67	*		
11	7	C39,C42,C87,C89, C90,C93,C94	10n	COND. CHIP 0805	
12	4	C43,C50,C65,C95	10u	COND. EL. SMD16V	
13	3	C49,C51,C64	330p	COND. CHIP 0805	
14	3	C53,C81,C82	47p	COND. CHIP 0805	
15	1	C63	560p	COND. CHIP 0805	
16	2	C72,C78	47u	COND. EL. SMD16V	
17	1	C75	1n0	COND. CHIP 0805	
18	11	DZ1,DZ2,DZ3,DZ4, DZ5,DZ6,DZ7,DZ8, DZ9,DZ10,DZ11	DZ5V1	DIODO ZENER SMD 5V1	
19	17	D1,D2,D3,D4,D5, D6,D7,D8,D9,D10, D11,D12,D13,D14, D15,D17,D18	4148S	DIODO SIL. MINIMELF	
20	4	FIX1,FIX2,FIX4, FIX5	FIX35		
21	1	JP1	JP3	STRIP M 2.54 3PIN	
22	1	JP2	CN20PDF	STRIP F 2X2.54 20 PIN	
23	3	J2,J7,J8	CN10PD	CONN. M 2X2.54 10PIN	
24	1	J3	CN12PDF	STRIP F 2X2.54 12 PIN	
25	1	J4	CN10PDF	STRIP F 2X2.54 10 PIN	
26	1	J5	CN16PD	CONN. M 2X2.54 16PIN	

27	1	J6	CN26PD	CONN. M 2X2.54 26PIN
28	1	K1	RLYTQ212V	RELE' TQ2 12V
29	2	L2,L1	1mH	IMPEDENZA SMD 1812
30	1	Q1	BC847	TRANSISTOR SOT23
31	2	RR1,RR2	RR9+C 10K	RES. SMD 0805 5%
32	3	R1,R13,R25	47K	RES. SMD 0805 5%
33	31	R3,R4,R5,R7,R8, R9,R10,R15,R16, R17,R19,R20,R21, R22,R27,R28,R29, R31,R32,R33,R34, R48,R49,R56,R57, R61,R63,R85,R86, R87,R92	10K	RES. SMD 0805 5%
34	7	R6,R12,R18,R24, R30,R36,R64	1M0	RES. SMD 0805 5%
35	3	R11,R23,R35	270	RES. SMD 0805 5%
36	4	R39,R40,R90,R91	20K0	RES. SMD 0805 1%
37	7	R41,R42,R44,R52, R53,R54,R81	51H	RES. SMD 0805 5%
38	4	R43,R47,R50,R58	220	RES. SMD 0805 5%
39	2	R46,R45	1K0	RES. SMD 0805 5%
40	2	R51,R55	2K2	RES. SMD 0805 5%
41	1	R62	100K	RES. SMD 0805 5%
42	1	R65	150	RES. SMD 0805 5%
43	1	R68	470K	RES. SMD 0805 5%
44	6	R69,R70,R72,R73, R83,R84	4K7	RES. SMD 0805 5%
45	8	R71,R74,R75,R76, R77,R78,R79,R80	47H	RES. SMD 0805 5%
46	1	R82	22H	RES. SMD 0805 5%
47	2	R88,R89	680	RES. SMD 0805 5%
48	1	TR1	20KTRIM4	TRIM.4X4mm SMD 20K
49	1	TR2	10KTRIM4	TRIM.4X4mm SMD 10K
50	3	U1,U2,U3	TL074S	CI LIN. TL074SMD
51	2	U4,U5	TL072S	CI LIN. TL072SMD
52	1	U6	MB90F53	CI DIG. MB90F53
53	1	U7	MB3773S	CI DIG. MB3773SMD
54	1	U8	SAA6579S	CI DIG. SAA6579SMD
55	1	U9	74HC04S	CI DIG. 74HC04SMD
56	1	U10	X25F032	CI DIG. X25F032SMD
57	1	U12	SAA6588S	CI DIG. SAA6588SMD
58	1	U13	4053S	CI DIG. 4053SMD
59	1	Y1	Q4M00	QUARZO 4.00MHz HC18
60	1	Y2	Q8M664	QUARZO 8.664MHz HC18

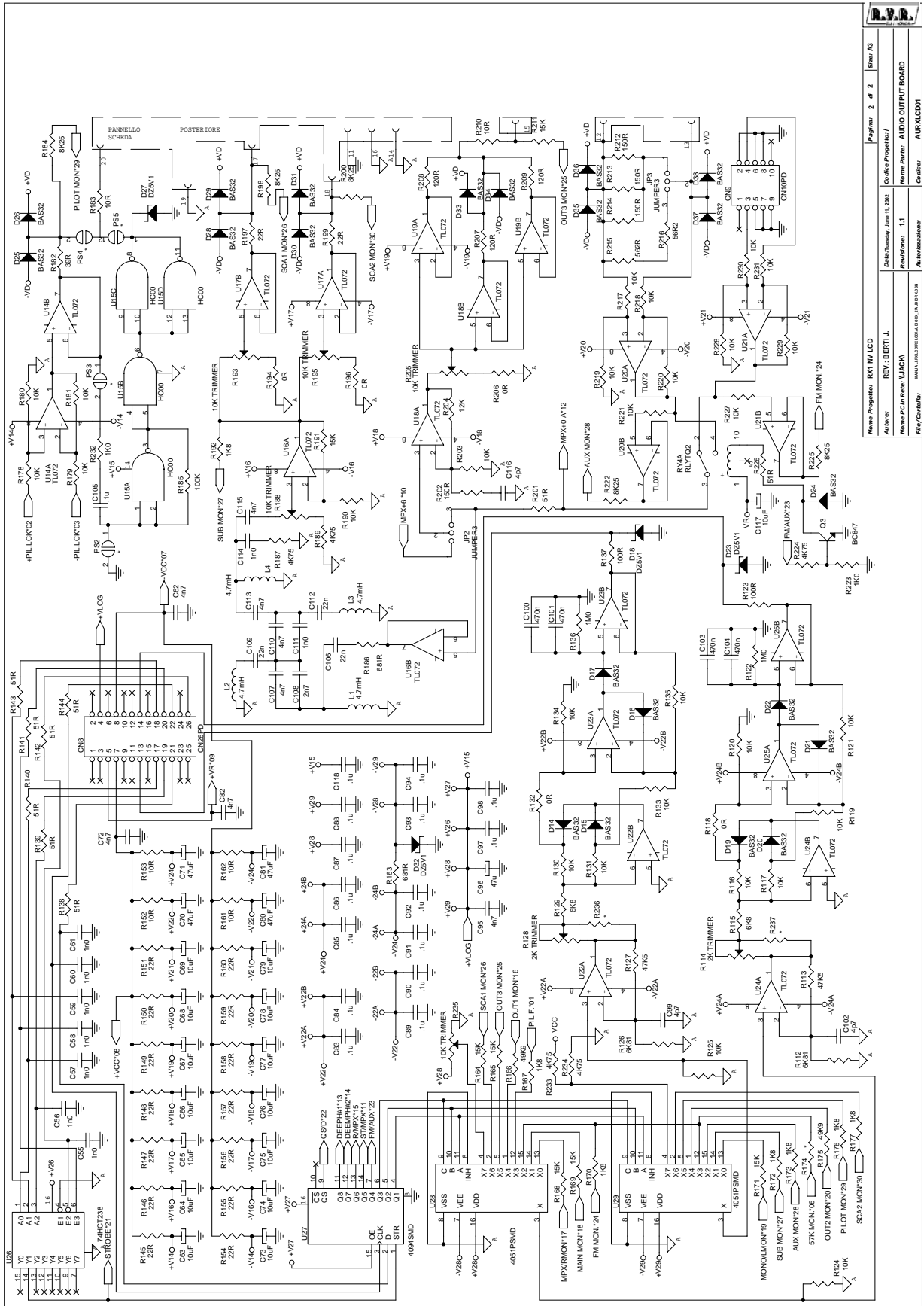




		DENOMINAZIONE <b>AUDIO OUTPUT BOARD</b>	
SEMILAVORATO		DISPOSITIVO <b>AURXLCD01</b>	
MATERIALE		DISEGNATO II	
TRATTAMENTO		SCALA di	
		TAVOLA n.	



Nome Progetto: RX1 NV LCD		Pagina: 1 di 2		Scheda: A3	
Autore: REV: BERT J.		Data: Wednesday, June 12, 2002		Codice Progetto: /	
Nome PC File: UACK		Revisione: 1.1		Nome Parte: AUDIO OUTPUT BOARD	
File/Catena:		Autore/Revisione:		Codice: AURXLCD01	

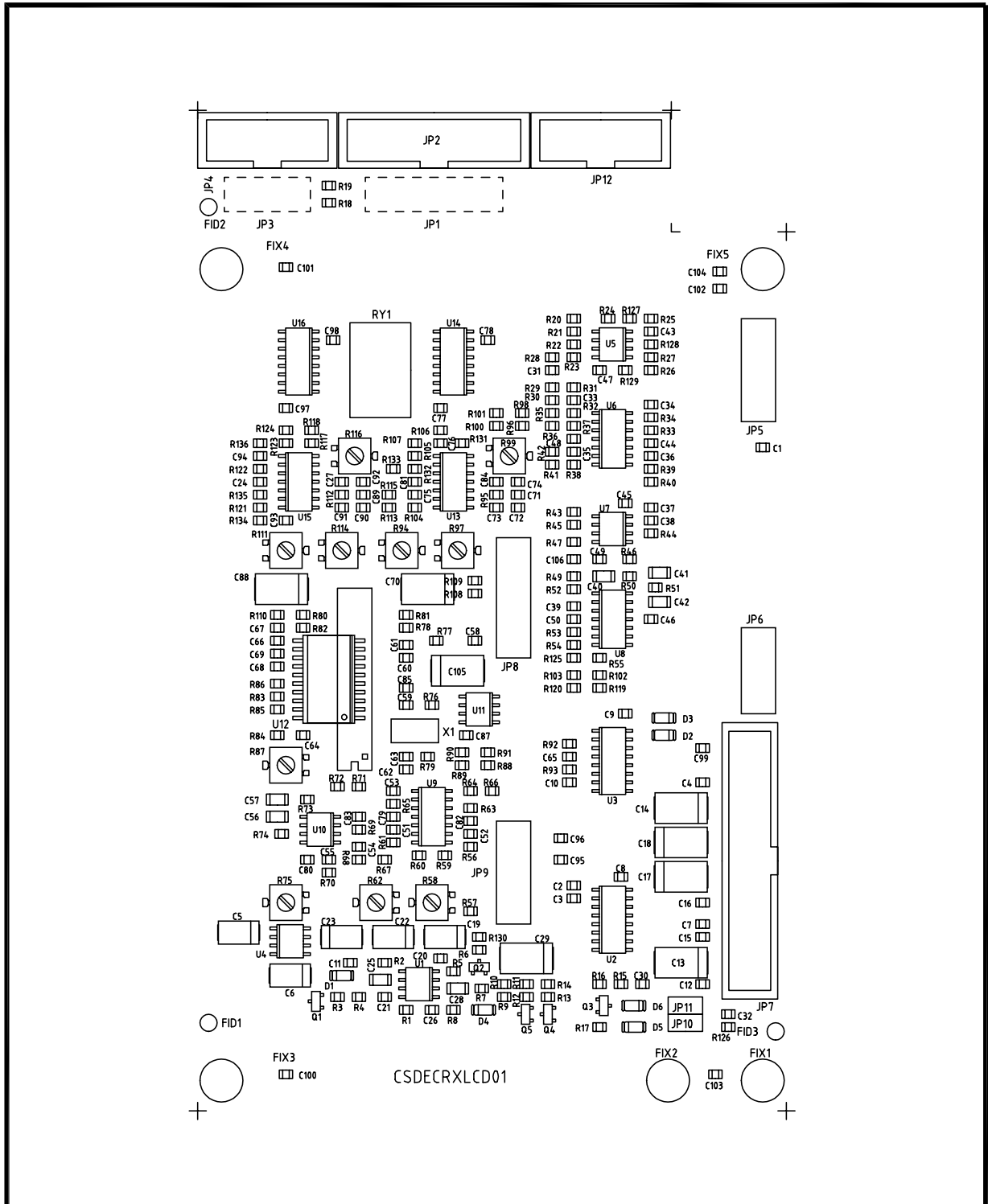


Nome Progetto:	RX1 NV LCD
Autore:	REV: BERTI J.
Nome PCB File:	UACCA
File/Caratteri:	MANAGERIALI/STANDARDI
Data/Trasmissione:	June 11, 2002
Revisione:	1.1
Nome Part:	AUDIO OUTPUT BOARD
File/Caratteri:	AUXLCD01
Progetto:	2 of 2
Rev:	A3

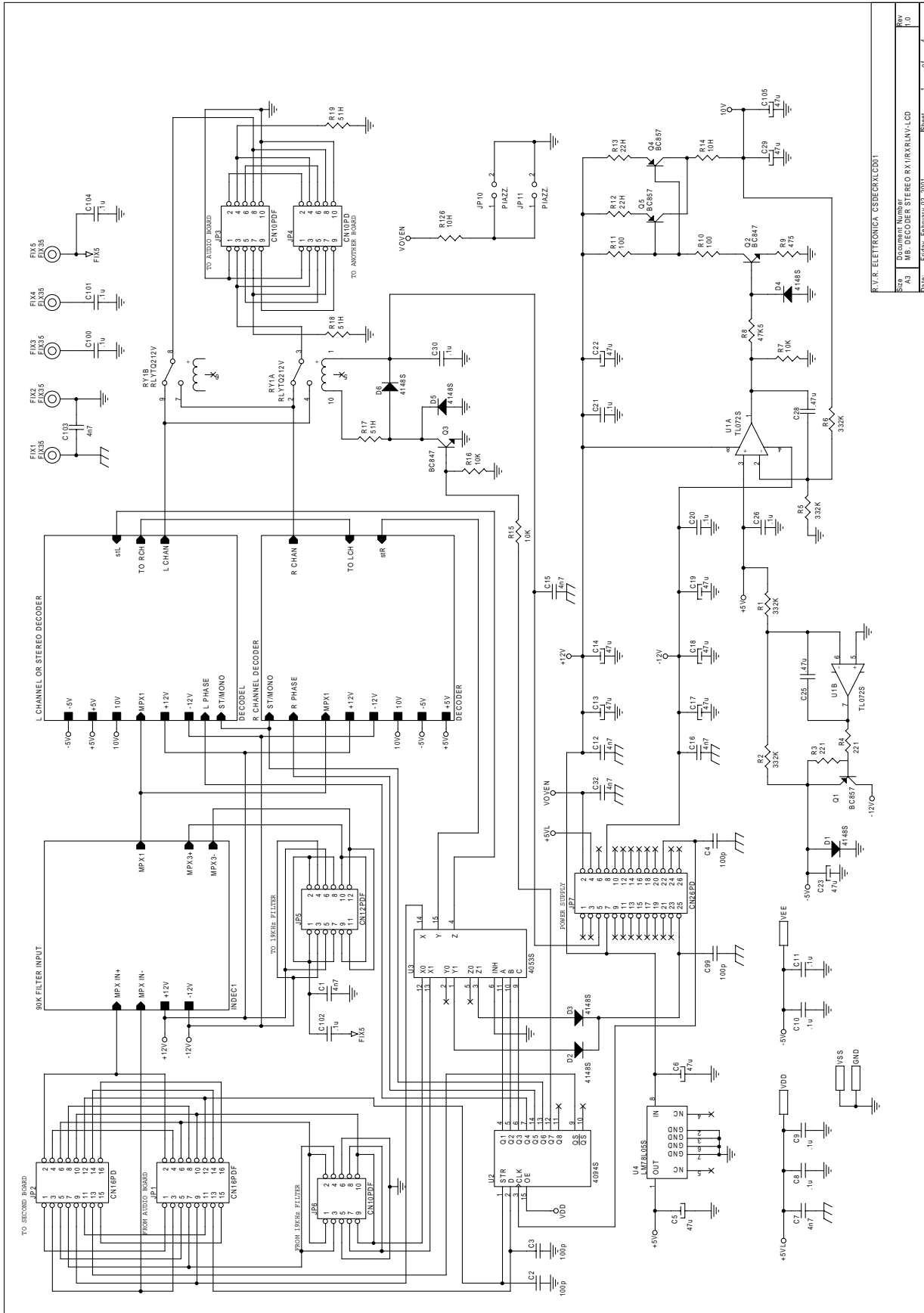
Item	Quant.	Reference	Part	Description	Code
1	1	CN1	CN16PD	CONN. M 2X2.54 16PIN	
2	2	CN2,CN9	CN10PD	CONN. M 2X2.54 10PIN	
3	1	CN3	SMB_CS	CONN.SMB A STAMPATO	
4	2	CN4,CN5	CN10PSF	STRIP F 2.54 10 PIN	
5	1	CN6	CN02MPS	CONN. MOLEX 2.54 02P	
6	1	CN7	CN20PD	CONN. M 2X2.54 20PIN	
7	1	CN8	CN26PD	CONN. M 2X2.54 26PIN	
8	7	C1,C2,C3,C100, C101,C103,C104	.47u	COND. CHIP 1206	
9	15	PS1,PS2,PS3,PS4, C4,PS5,R8,R14, C15,C16,R36,R63, R236,R237,R174	*		
10	26	C5,C14,C17,C18, C19,C20,C21,C22, C23,C24,C49,C63, C64,C65,C66,C67, C68,C69,C73,C74, C75,C76,C77,C78, C79,C117	10u	COND. EL. SMD16V	
11	8	C115,C62,C72, C82,C95,C107, C110,C113	4n7	COND. CHIP 0805	
12	6	C6,C7,C8,C10 C11,C12	27pFCH	COND. CHIP 0805	
13	1	C108	2n7	COND. CHIP 0805	
14	18	C25,C29,C33,C37, C41,C42,C43,C44, C45,C46,C47,C48, C50,C70,C71,C80, C81,C96	47u	COND. EL. SMD16V	
15	32	C26,C27,C28,C30, C31,C32,C34,C35, C36,C38,C39,C40, C51,C52,C53,C54, C83,C84,C85,C86, C87,C88,C89,C90, C91,C92,C93,C94, C97,C98,C105,C118	.1u	COND. CHIP 0805	
16	9	C55,C56,C57,C58, C59,C60,C61, C111,C114	1n0	COND. CHIP 0805	
17	3	C99,C102,C116	4p7	COND. CHIP 0805	
18	3	C106,C109,C112	22n	COND. CHIP 0805	
19	33	D1,D2,D3,D4,D5, D6,D7,D8,D9,D10, D11,D12,D14,D15, D16,D17,D19,D20, D21,D22,D24,D25, D26,D28,D29,D30, D31,D33,D34,D35, D36,D37,D38	BAS32	DIODO SIL. MIMIMELF	

20	5	D13,D18,D23,D27, DZ5V1 D32		DIODO ZENER SMD 5V1	
21	3	JP1,JP2,JP3	JP3	STRIP M 2.54 3PIN	
22	4	L1,L2,L3,L4	4m7H	RF CHOKE	
23	3	Q1,Q2,Q3	BC847	TRANSISTOR SOT23	
24	4	RY1,RY2,RY3,RY4	RLYTQ212V	RELE' TQ2 12V	
25	1	R1	475K	RES. SMD 0805 1%	
26	2	R2,R3	221K	RES. SMD 0805 1%	
27	17	R4,R5,R20,R30, R38,R39,R40,R45, R67,R68,R71,R72, R187,R189,R224, R233,R234	4K75	RES. SMD 0805 1%	
28	4	R6,R7,R11,R12	2K21	RES. SMD 0805 1%	
29	3	R9,R123,R137	100	RES. SMD 0805 5%	
30	8	R10,R167,R170, R172,R173,R192, R176,R177	1K8	RES. SMD 0805 5%	
31	46	R13,R15,R231, 10K R35,R47,R54,R55, R59,R64,R83,R84, R85,R86,R88,R89, R90,R91,R116, R117,R119,R120, R121,R124,R125, R130,R131,R133, R134,R135,R178, R179,R180,R181, R190,R203,R217, R218,R219,R220, R221,R227,R228, R229,R230		RES. SMD 0805 5%	R(
32	19	R16,R17,R18,R19, 51H R22,R23,R24,R25, R32,R82,R138, R139,R140,R141, R142,R143,R144, R201,R226		RES. SMD 0805 5%	
33	4	R21,R31,R223, R232	1K0	RES. SMD 0805 5%	
34	5	R26,R28,R102, R163,R186	680	RES. SMD 0805 5%	
35	5	R33,R61,R193, R195,R205	10KTRIMH	TRIM.MULT.3296 RG H	
36	11	R34,R50,R51,R62, 0 R77,R78,R118, R132,R194,R196, R206		RES. SMD 0 OHM	
37	2	R37,R65	22K1	RES. SMD 0805 1%	
38	8	R41,R43,R44,R46, R69,R70,R73,R74	7K15	RES. SMD 0805 1%	
39	3	R42,R81,R185	100K	RES. SMD 0805 5%	
40	8	R48,R49,R52,R53, R75,R76,R79,R80	33H	RES. SMD 0805 5%	

41	10	R56,R60,R66, R164,R165,R168, R169,R171,R191, R211	15K	RES. SMD 0805 5%
42	2	R58,R57	475H	RES. SMD 0805 1%
43	7	R87,R92,R184, R198,R200,R222, R225	8K25	RES. SMD 0805 1%
44	24	R93,R94,R95,R96, R103,R104,R105, R106,R145,R146, R147,R148,R149, R150,R151,R154, R155,R156,R157, R158,R159,R160, R197,R199	22H	RES. SMD 0805 5%
45	16	R97,R98,R99, R100,R101,R107, R108,R109,R110, R111,R152,R153, R161,R162,R183, R210	10H	RES. SMD 0805 5%
46	4	R112,R115,R126, R129	6K8	RES. SMD 0805 5%
47	2	R113,R127	47K5	RES. SMD 0805 1%
48	2	R114,R128	2KTRIM4	TRIM. 4X4mm SMD 2K
49	2	R136,R122	1M0	RES. SMD 0805 5%
50	2	R175,R166	49K9	RES. SMD 0805 1%
51	1	R182	39H	RES. SMD 0805 5%
52	2	R235,R188	10KTRIM4	TRIM. 4X4mm SMD 10K
53	4	R202,R212,R213, R214	150	RES. SMD 0805 5%
54	1	R204	12K	RES. SMD 0805 5%
55	3	R207,R208,R209	120	RES. SMD 0805 5%
56	1	R215	560	RES. SMD 0805 5%
57	1	R216	56H	RES. SMD 0805 5%
58	22	U1,U2,U5,U6,U7, U8,U9,U10,U11, U12,U13,U14,U16, U17,U18,U19,U20, U21,U22,U23,U24, U25	TL072S	CI LIN. TL072SMD
59	2	U4,U3	4053S	CI DIG. 4053SMD
60	1	U15	74HC00S	CI DIG. 74HC00SMD
61	1	U26	74HC238S	CI DIG. 74HC238SMD
62	1	U27	4094S	CI DIG. 4094SMD
63	2	U28,U29	4051S	CI DIG. 4051SMD
64	1	U30	LM78L05S	CI LIN. 78L05SMD SO8
65	2	C9,C13	27pFCH	COND. CHIP 0805
66	2	R27,R29	49k9CH	COND. CHIP 0805

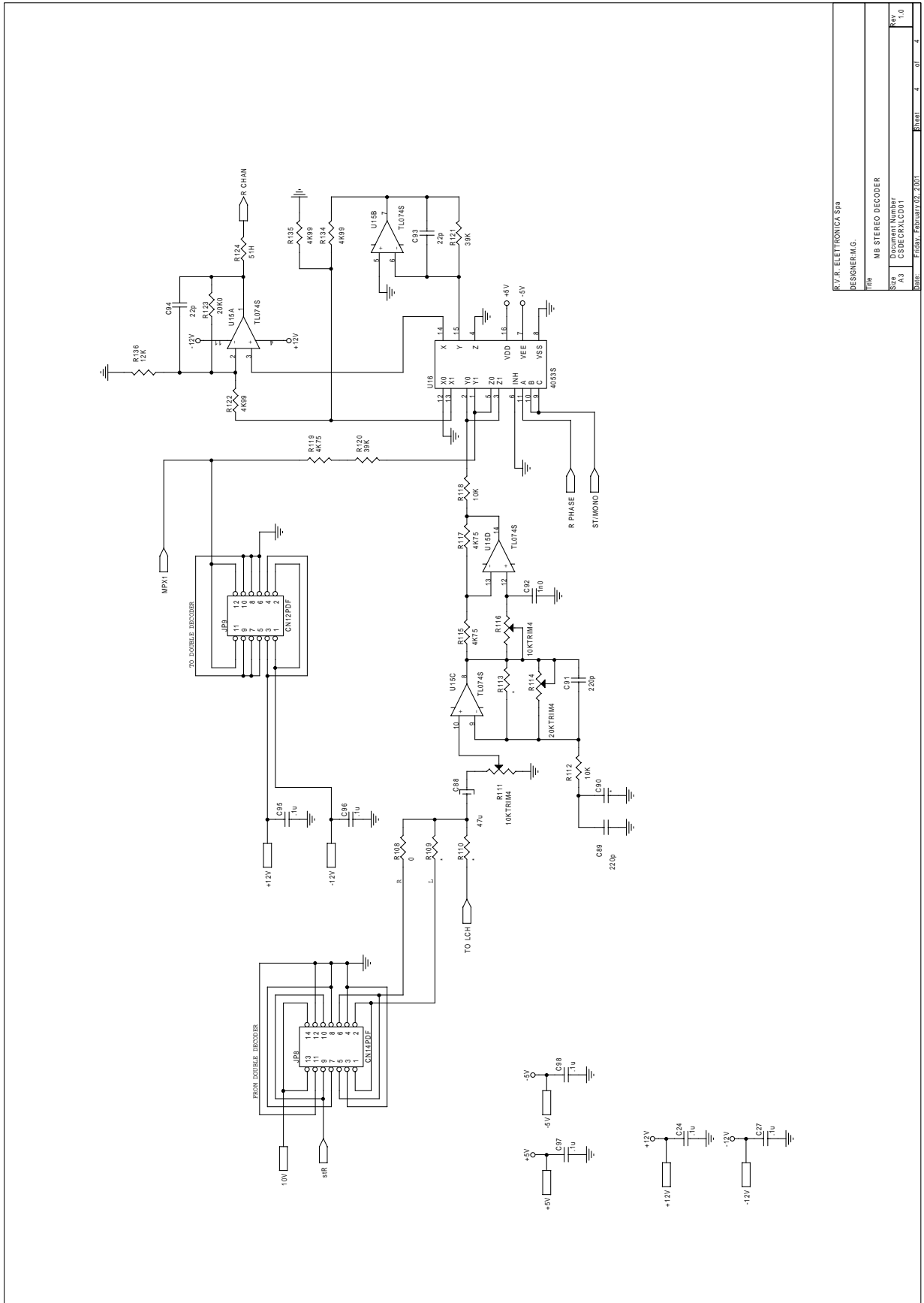


	DENOMINAZIONE MB. DECODER STEREO RX1/RXRLNV-LCD	
	DISPOSITIVO CSDECRXLCD01	
SEMILAVORATO	DISEGNATO	DISEGNO
MATERIALE	li	
TRATTAMENTO	SCALA	TAVOLA n di

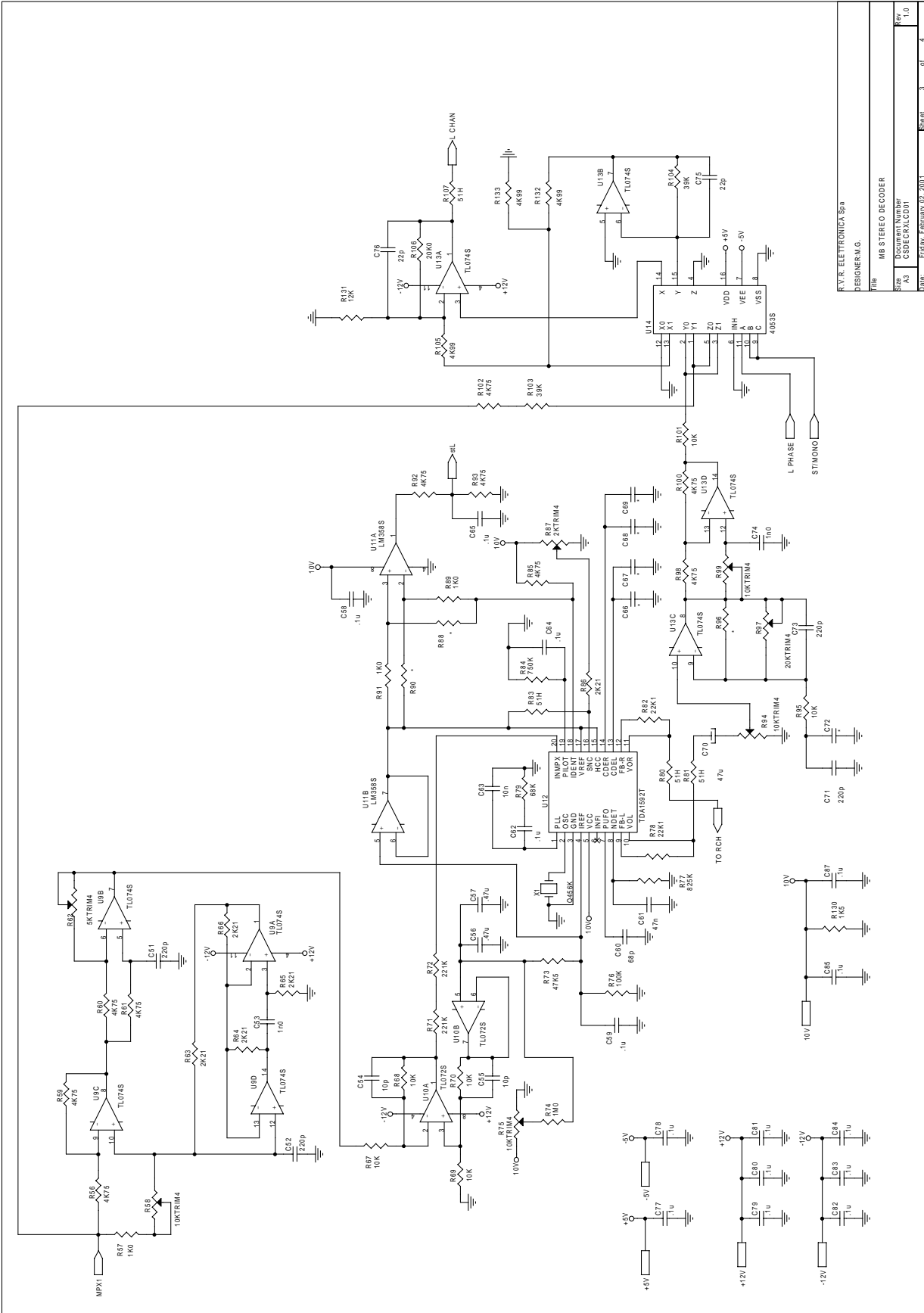


R.V.R. ELETRONICA CSBEXKALCD01  
 Document Number: MB\_DECODER\_STEREO\_RX1/RX1NV-LCD  
 Size: A3  
 Date: 17/03/2001  
 Rev: 1.0  
 Page: 1 of 4

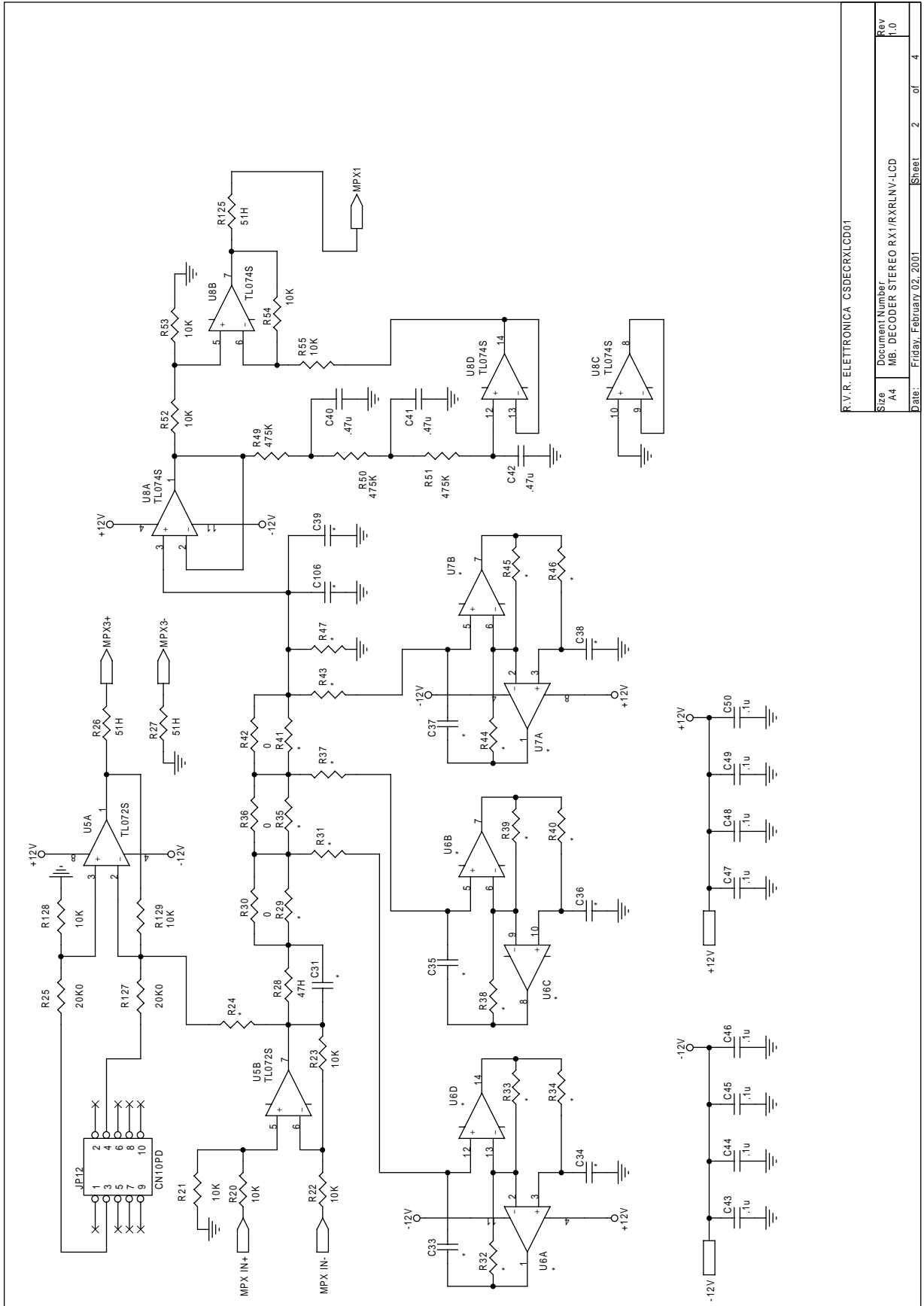




R.V.R. ELETTRONICA S.p.A.	
DESIGNER M.G.	
FILE MB STEREO DECODER	
SIZE A3	Document Number CS06CALCD01
DATE Friday, February 02, 2001	Sheet 4 of 4



R.V.R. ELETTRONICA Spa			
DESIGNER: M.G.			
REV	MB STEREO DECODER		
SIZE	Document Number		
A3	CS5E/CR/LCD01		
DATE	27/03/01	EDITION	02/2001
	3	di	4



R.V.R. ELETTRONICA CSDECRXLCD01

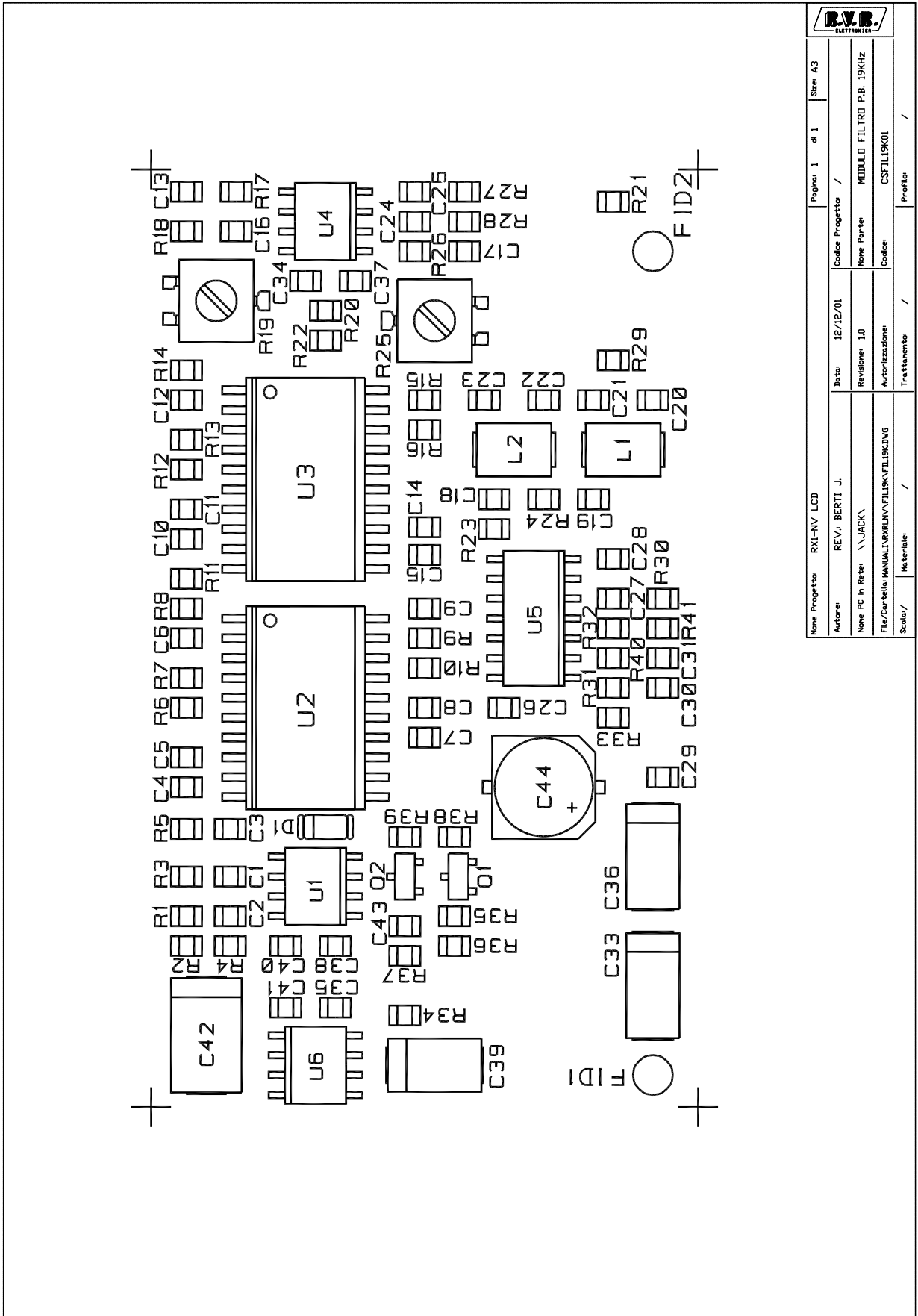
Size	A4	Document Number	MB. DECODER STEREO RX1/RXRLNV-LCD	Rev	1.0
Date:	Friday, February 02, 2001	Sheet	2	of	4

MB.DECODER STEREO RX1/RXRLNV-LCD			Bill Of Materials		Page
Item	Quant.	Reference	Part	Description	Code
1	7	C1,C7,C12,C15, C16,C32,C103	4n7	COND. CHIP 0805	
2	4	C2,C3,C4,C99	100p	COND. CHIP 0805	
3	13	C5,C6,C13,C14, C17,C18,C19,C22, C23,C29,C70,C88, C105	47u	COND. EL. SMD16V	
4	41	C8,C9,C10,C11, C20,C21,C24,C26, C27,C30,C43,C44, C45,C46,C47,C48, C49,C50,C58,C59, C62,C64,C65,C77, C78,C79,C80,C81, C82,C83,C84,C85, C87,C95,C96,C97, C98,C100,C101, C102,C104	.1u	COND. CHIP 0805	
5	7	C25,C28,C40,C41, C42,C56,C57	.47u	COND. CHIP 1206	
6	40	U6,U7,R24,R29, R31,C31,R32,R33, C33,R34,C34,R35, C35,C36,R37,C37, R38,C38,R39,C39, R40,R41,R43,R44, R45,R46,R47,C66, C67,C68,C69,C72, R88,R90,C90,R96, C106,R109,R110, R113	*		
7	6	C51,C52,C71,C73, C89,C91	220p	COND. CHIP 0805	
8	3	C53,C74,C92	1n0	COND. CHIP 0805	
9	2	C54,C55	10p	COND. CHIP 0805	
10	1	C60	68p	COND. CHIP 0805	
11	1	C61	47n	COND. CHIP 0805	
12	1	C63	10n	COND. CHIP 0805	
13	4	C75,C76,C93,C94	22p	COND. CHIP 0805	
14	6	D1,D2,D3,D4,D5, D6	4148S	DIODO SIL. MINIMELF	
15	1	JP1	CN16PDF	STRIP F 2X2.54 16 PIN	
16	1	JP2	CN16PD	CONN. M 2X2.54 16PIN	
17	2	JP6,JP3	CN10PDF	STRIP F 2X2.54 10 PIN	
18	2	JP4,JP12	CN10PD	CONN. M 2X2.54 10PIN	
19	2	JP5,JP9	CN12PDF	STRIP F 2X2.54 12 PIN	
20	1	JP7	CN26PD	CONN. M 2X2.54 26PIN	
21	1	JP8	CN14PDF	STRIP F 2X2.54 14 PIN	
22	3	Q1,Q4,Q5	BC857	TRANSISTOR SOT23	
23	2	Q3,Q2	BC847	TRANSISTOR SOT23	
24	1	RY1	RLYTQ212V	RELE' TQ2 12V	
25	4	R1,R2,R5,R6	332K	RES. SMD 0805 1%	
26	2	R3,R4	221H	RES. SMD 0805 1%	
27	21	R7,R15,R16,R20, R21,R22,R23,R52, R53,R54,R55,R67, R68,R69,R70,R95, R101,R112,R118, R128,R129	10K	RES. SMD 0805 5%	
28	2	R8,R73	47K5	RES. SMD 0805 1%	
29	1	R9	475H	RES. SMD 0805 1%	
30	2	R11,R10	100	RES. SMD 0805 5%	
31	2	R12,R13	22H	RES. SMD 0805 5%	
32	1	R14,R126	10H	RES. SMD 0805 5%	
33	4	R25,R106,R123, R127	20K0	RES. SMD 0805 1%	
34	12	R17,R18,R19,R26, R27,R80,R81,R83, R107,R124,R125	51H	RES. SMD 0805 5%	
35	1	R28	47H	RES. SMD 0805 5%	
36	4	R30,R36,R42,R108	0	RES. SMD O OHM	

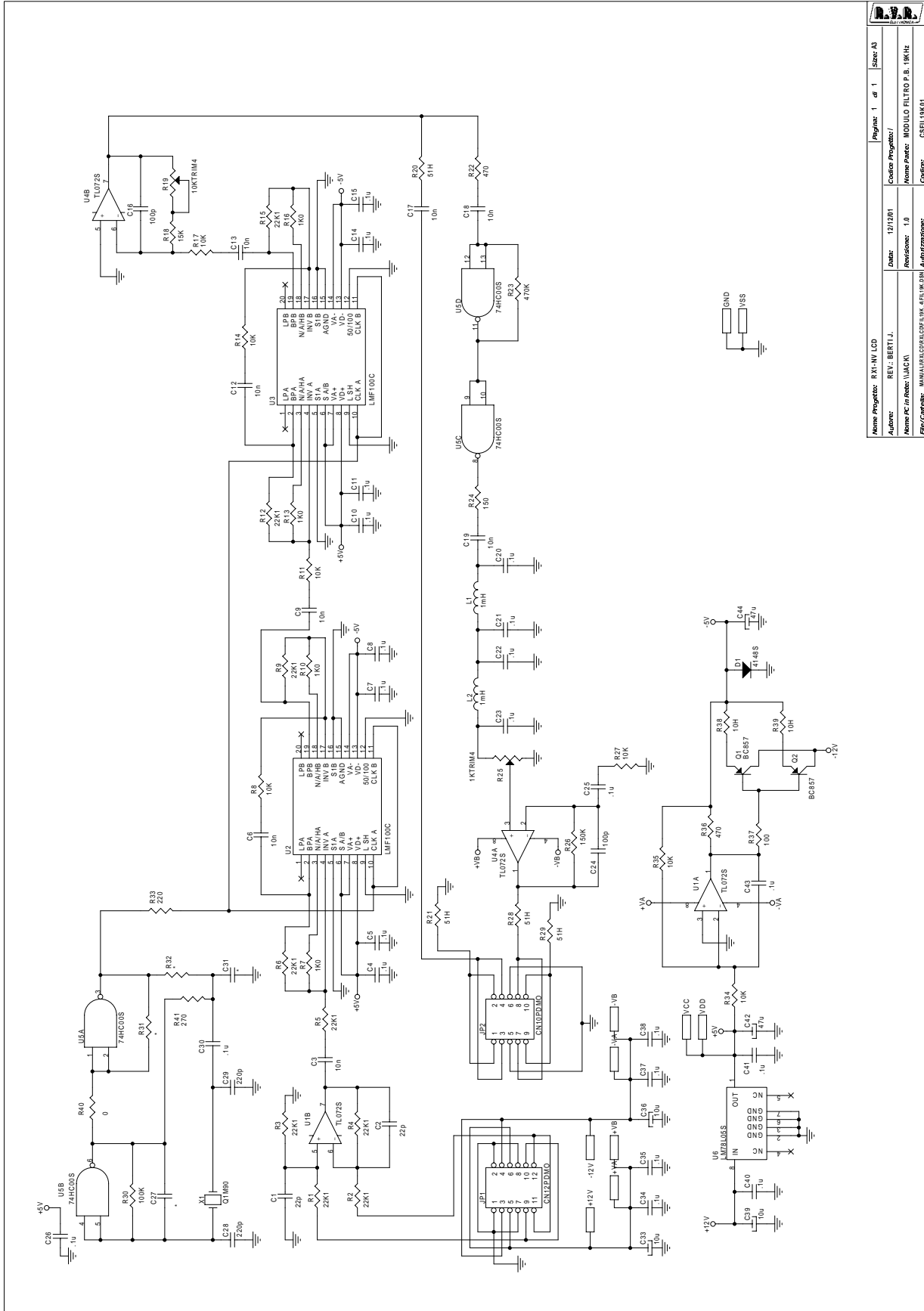
37	3	R49,R50,R51	475K	RES. SMD 0805 1%
38	13	R56,R59,R60,R61, R85,R92,R93,R98, R100,R102,R115, R117,R119	4K75	RES. SMD 0805 1%
39	3	R57,R89,R91	1K0	RES. SMD 0805 5%
40	6	R58,R75,R94,R99, R111,R116	10KTRIM4	TRIM.4X4mm SMD 10K
41	1	R62	5KTRIM4	TRIM.4X4mm SMD 5K
42	5	R63,R64,R65,R66, R86	2K21	RES. SMD 0805 1%
43	2	R71,R72	221K	RES. SMD 0805 1%
44	1	R74	1M0	RES. SMD 0805 5%
45	1	R76	100K	RES. SMD 0805 5%
46	1	R77	825K	RES. SMD 0805 1%
47	2	R82,R78	22K1	RES. SMD 0805 1%
48	1	R79	68K	RES. SMD 0805 5%
49	1	R84	750K	RES. SMD 0805 1%
50	1	R87	2KTRIM4	TRIM.4X4mm SMD 2K
51	2	R97,R114	20KTRIM4	TRIM.4X4mm SMD 20K
52	4	R103,R104,R120, R121	39K	RES. SMD 0805 5%
53	6	R105,R122,R132, R133,R134,R135	4K99	RES. SMD 0805 1%
54	1	R130	1K5	RES. SMD 0805 5%
55	2	R131,R136	12K	RES. SMD 0805 5%
56	3	U1,U5,U10	TL072S	CI LIN. TL072SMD
57	1	U2	4094S	CI DIG. 4094SMD
58	3	U3,U14,U16	4053S	CI DIG. 4053SMD
59	1	U4	LM78L05S	CI LIN.78L05SMD SO8
60	4	U8,U9,U13,U15	TL074S	CI LIN. TL074SMD
61	1	U11	LM358S	CI LIN. LM358SMD
62	1	U12	TDA1592T	CI LIN.TDA1592T SO20
63	1	X1	Q456K	RIS. CER. 456KHz

*Pagina lasciata intenzionalmente in bianco*

*This page was intentionally left blank*



Nome Progetto: RX1-NV LCD		Pagina: 1	di 1	Size: A3
Autore: REV. BERTI J.	Data: 12/12/01	Codice Progetto: /		
Nome PC in Rete: \JACK\	Revisione: 1.0	Nome Parte: MODULO FILTRO P.B. 19KHz		
File/Cartella MANUALE\RX1\NV\FILTR\FIL19K.DWG	Autore: /	Codice: CSFIL19K01		
Scala: /	Modificatore: /	Trattamento: /		
		Profilo: /		



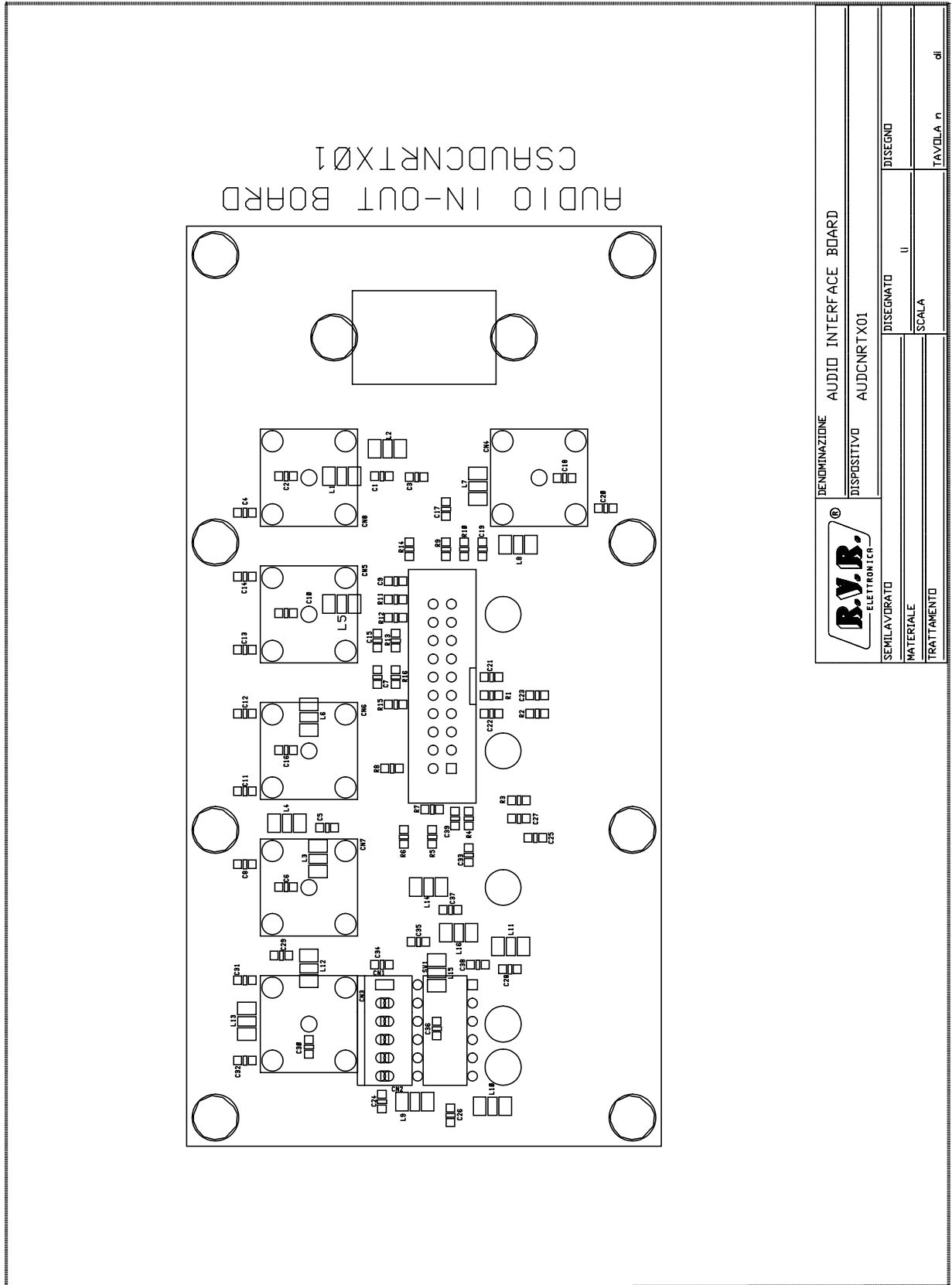
R.V.R. ELETRONICA		
Nome Progettista: RX1-NV LCD	Progetto: 1 di 1	Stampa: A3
Autore: REV. BERTI J.	Data: 12/1201	Colore Progetto: /
Nome PC (in Rete): UJAC K	Revisione: 1.0	Nome File: MODULO FILTRO P.B. 19KHz
File/Caricab: MANUALE D'USO FILTRO 4.FILTR.001	Autofunzione:	Codice: CSFIL19K01

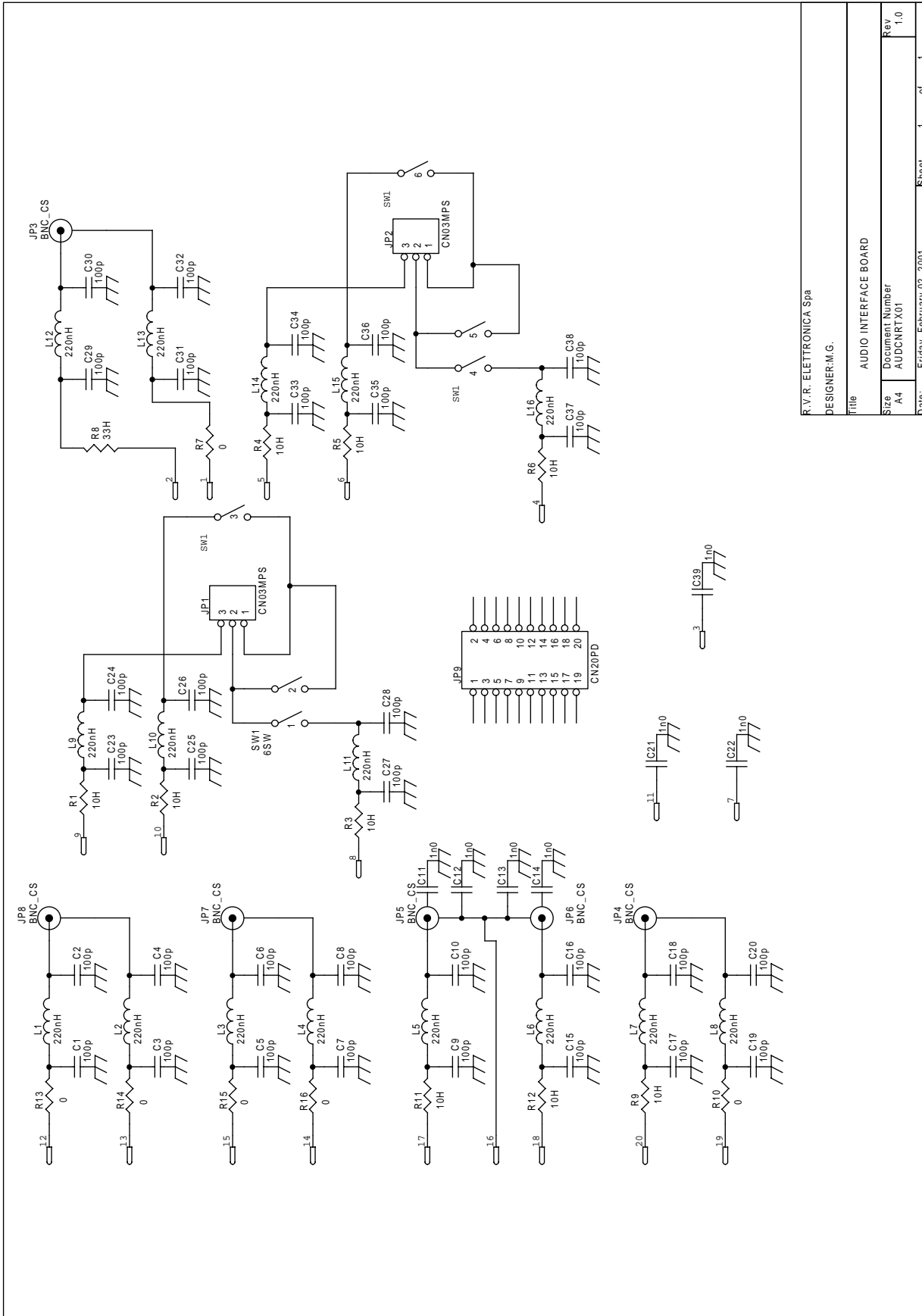


CSFIL19K01		Bill Of Materials			Page
Item	Quant.	Reference	Part	Description	1
1	2	C1,C2	22p	COND. CHIP 0805	
2	8	C3,C6,C9,C12, C13,C17,C18,C19	10n	COND. CHIP 0805	
3	22	C4,C5,C7,C8,C10, C11,C14,C15,C20, C21,C22,C23,C25, C26,C30,C34,C35, C37,C38,C40,C41, C43	.1u	COND. CHIP 0805	
4	2	C24,C16	100p	COND. CHIP 0805	
5	4	C27,R31,C31,R32	*		
6	2	C28,C29	220p	COND. CHIP 0805	
7	3	C33,C36,C39	10u	COND. EL. SMD16V	
8	2	C42,C44	47u	COND. EL. SMD16V	
9	1	D1	4148S	DIODO SIL. MINIMELF	
10	1	JP1	CN12PDMO	STRIP M 2X2.54 12 PIN90	
11	1	JP2	CN10PDMO	STRIP M 2X2.54 10 PIN90	
12	2	L1,L2	1mH	IMPEDENZA SMD 1812	
13	2	Q1,Q2	BC857	TRANSISTOR SOT23	
14	9	R1,R2,R3,R4,R5, R6,R9,R12,R15	22K1	RES. SMD 0805 1%	
15	4	R7,R10,R13,R16	1K0	RES. SMD 0805 5%	
16	7	R8,R11,R14,R17, R27,R34,R35	10K	RES. SMD 0805 5%	
17	1	R19	10KTRIM4	TRIM.4X4mm SMD 10K	
18	4	R20,R21,R28,R29	51H	RES. SMD 0805 5%	
19	2	R22,R36	470	RES. SMD 0805 5%	
20	1	R23	470K	RES. SMD 0805 5%	
21	1	R24	150	RES. SMD 0805 5%	
22	1	R25	1KTRIM4	TRIM.4X4mm SMD 1K	
23	1	R26	150K	RES. SMD 0805 5%	
24	1	R30	100K	RES. SMD 0805 5%	
25	1	R33	220	RES. SMD 0805 5%	
26	1	R37	100	RES. SMD 0805 5%	
27	2	R39,R38	10H	RES. SMD 0805 5%	
28	1	R40	0	RES. SMD 0 OHM	
29	1	R41	270	RES. SMD 0805 5%	
30	2	U1,U4	TL072S	CI LIN. TL072SMD	
31	2	U2,U3	LMF100C	CI LIN.LMF100C SO20W	

---

32	1	U5	74HC00S	CI DIG. 74HC00SMD
33	1	U6	LM78L05S	CI LIN.78L05SMD SO8
34	1	X1	Q1M90	QUARZO 1.90MHz HC33
35	1	R18	15K	RES. SMD 0805 5%





R.V.R. ELETTRONICA Spa

DESIGNER: M.G.

Title: AUDIO INTERFACE BOARD

Size: A4

Document Number: AUDCNRTX01

Rev: 1.0

Date: Friday, February 02, 2001

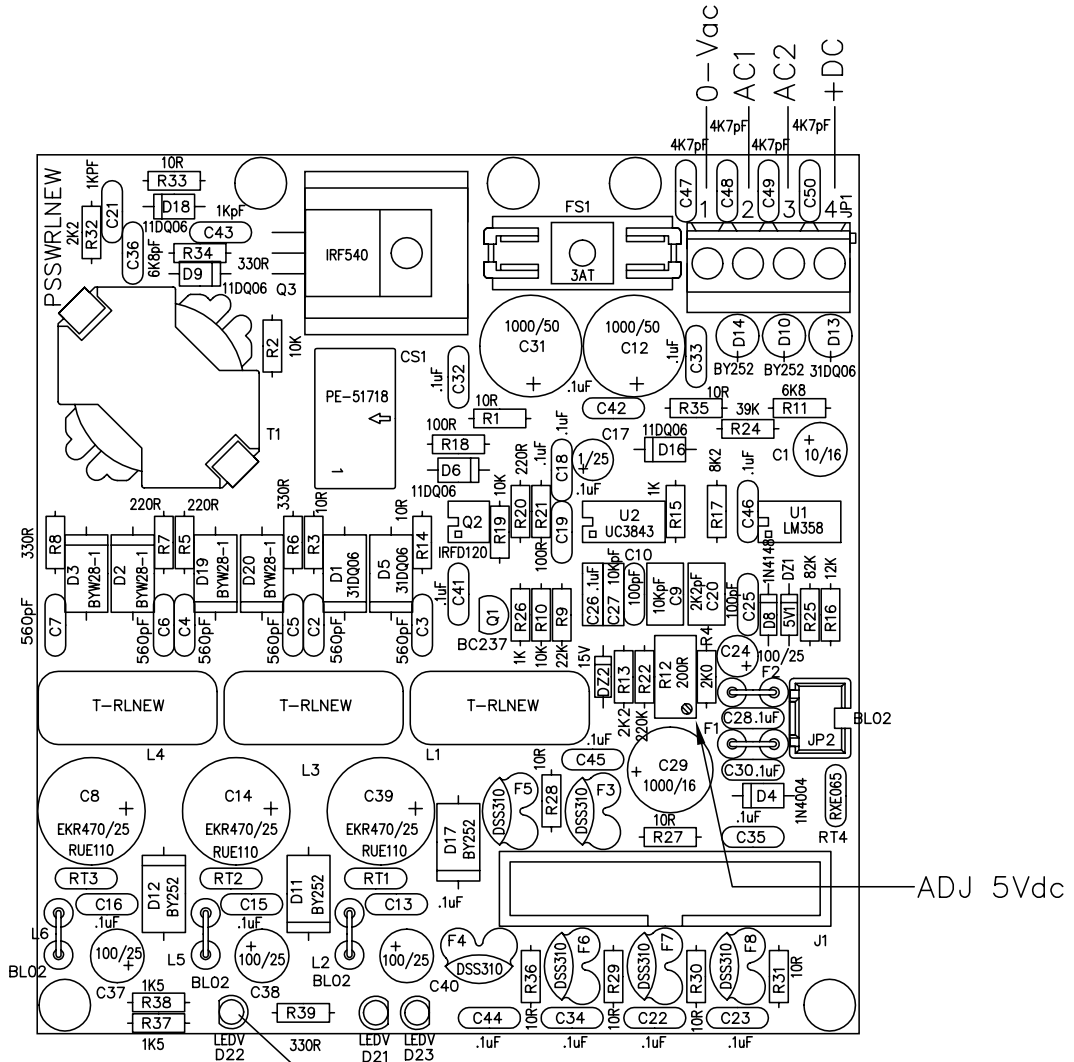
Sheet: 1 of 1

AUDIO INTERFACE BOARD RTX AUDCNRTX01			Bill Of Materials	Page	1
Item	Quant.	Reference	Part	Description	Code
1	32	C1,C2,C3,C4,C5, C6,C7,C8,C9,C10, C15,C16,C17,C18, C19,C20,C23,C24, C25,C26,C27,C28, C29,C30,C31,C32, C33,C34,C35,C36, C37,C38	100p	COND. CHIP 0805	
2	7	C11,C12,C13,C14, C21,C22,C39	1n0	COND. CHIP 0805	
3	2	JP1,JP2	CN03MPS	CONN. MOLEX 2.54 03P	
4	6	JP3,JP4,JP5,JP6, JP7,JP8	BNC_CS	CONN. BNC CS	
5	1	JP9	CN20PD	CONN. M 2X2.54 20PIN	
6	16	L1,L2,L3,L4,L5, L6,L7,L8,L9,L10, L11,L12,L13,L14, L15,L16	220nH	IMPEDEENZA SMD 1210	
7	9	R1,R2,R3,R4,R5, R6,R9,R11,R12	10H	RES. SMD 0805 5%	
8	6	R7,R10,R13,R14, R15,R16	0	RES. SMD 0 OHM	
9	1	R8	33H	RES. SMD 0805 5%	
10	1	SW1	6SW	DIP SWITCH 6 VIE	


*Pagina lasciata intenzionalmente in bianco*

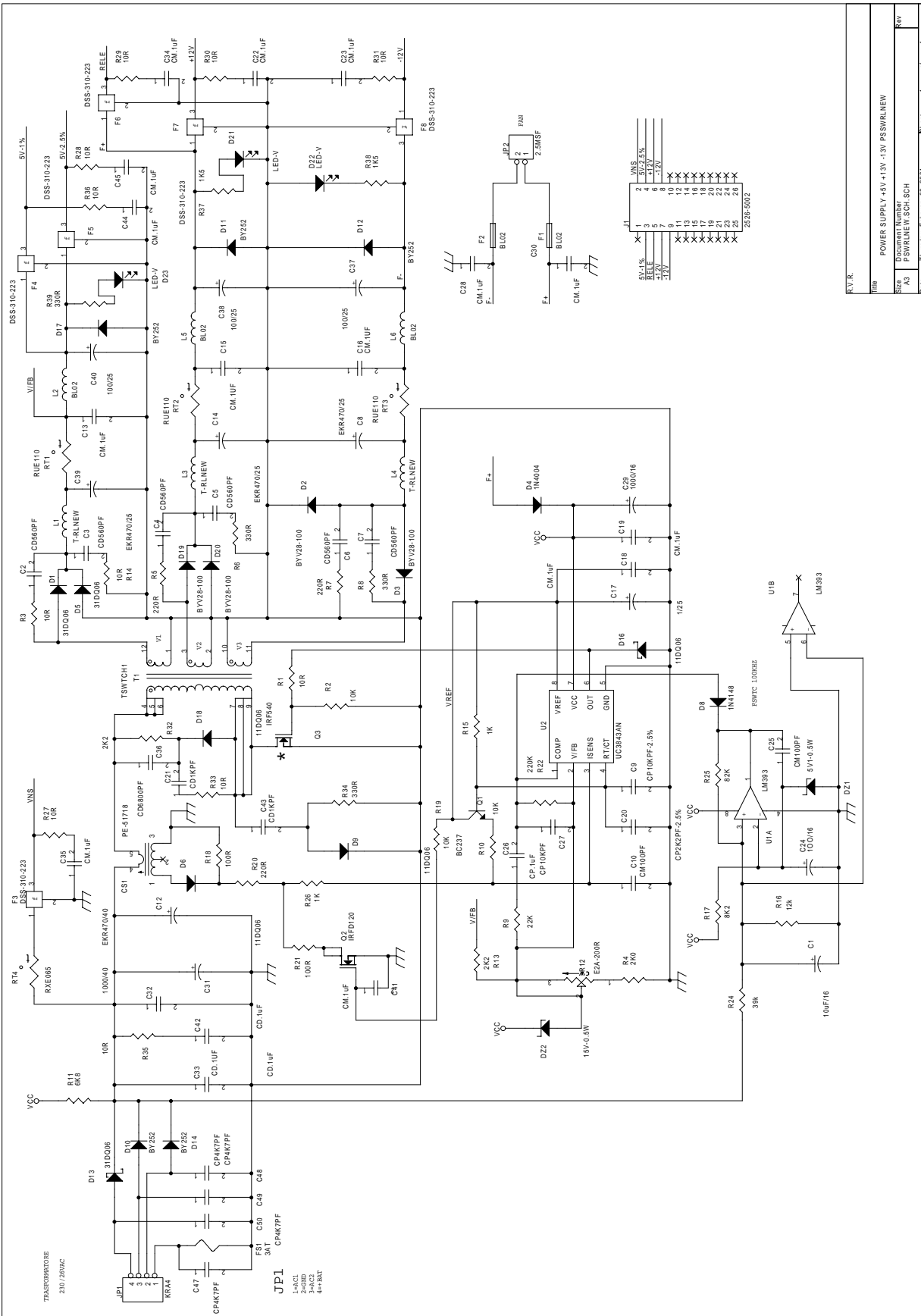
*This page was intentionally left blank*

PIANO MONTAGGIO PSSWRLNEW



NON SEGUIRE SERIGRAFIA  
DELLO STAMPATO

	DENOMINAZIONE POWER SUPPLY +5V +13V -13V	
	DISPOSITIVO PSSWRLNEW	
SEMILAVORATO	DISEGNATO	DISEGNO
MATERIALE	li	
TRATTAMENTO	SCALA	TAVOLA n di

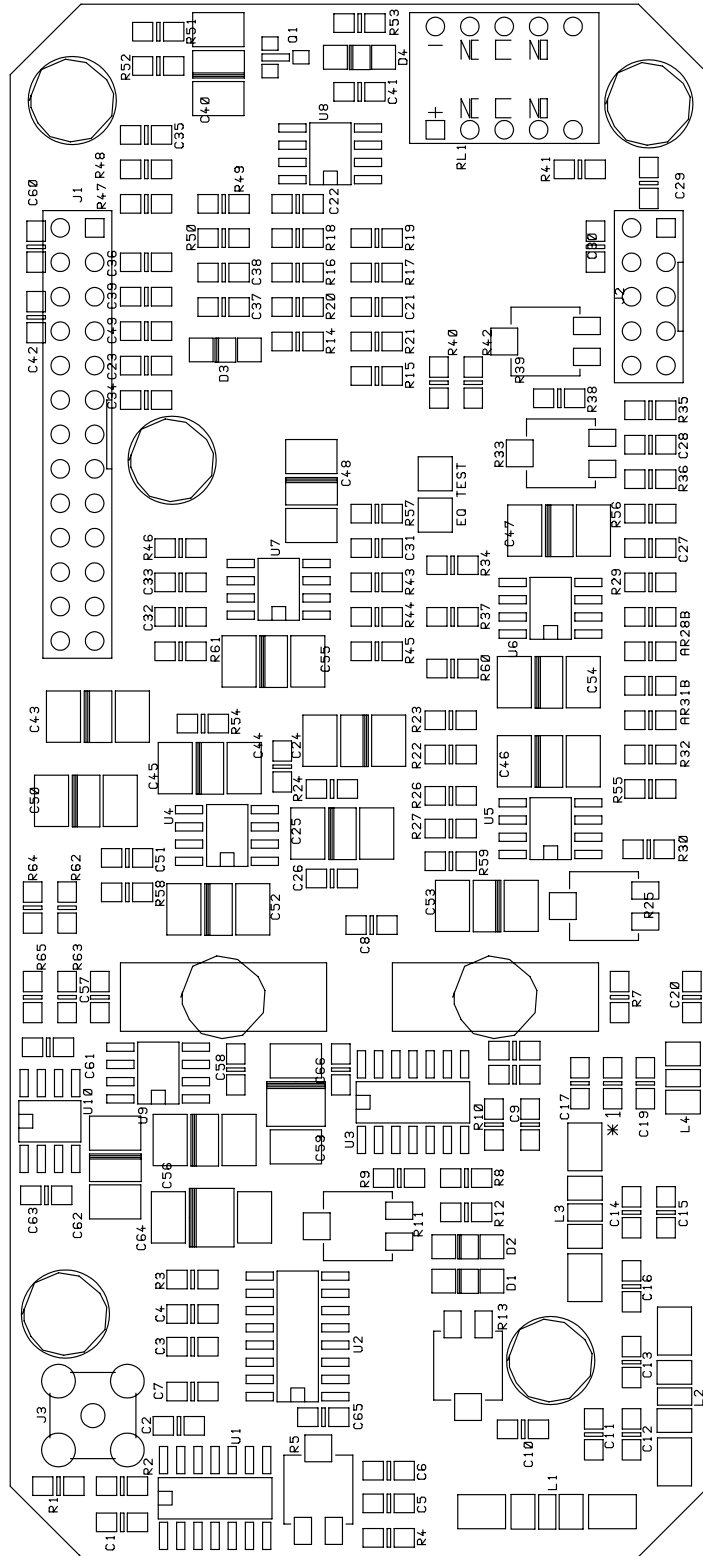


R.V.R.  
 Title POWER SUPPLY +5V +13V -13V PSWRLNEW  
 Document Number A3 PSWRLNEW SCH. SCH  
 Date Thursday, February 08, 2001 Sheet 1 of 1

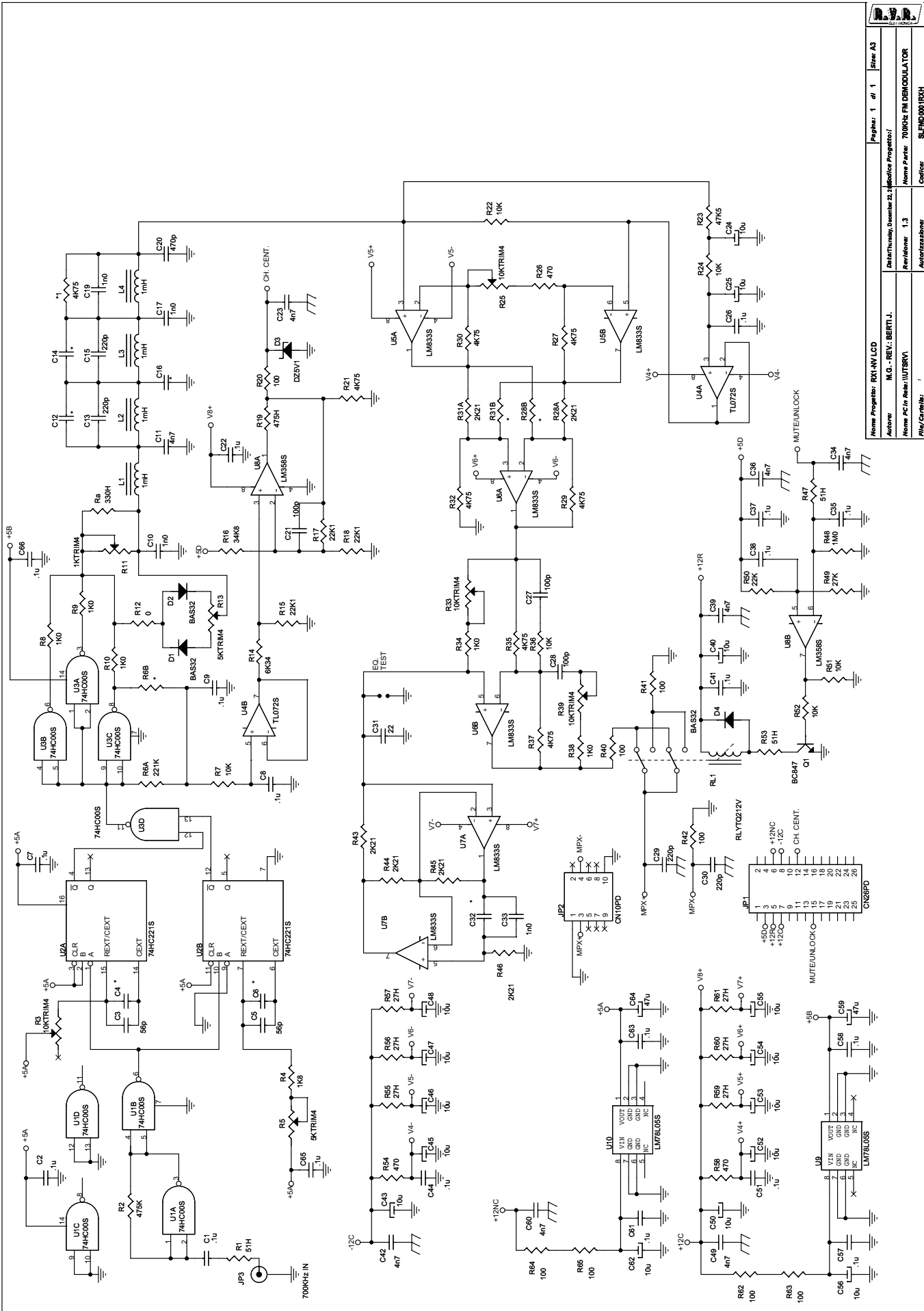


Item	Quantity	Reference	Part
1	1	CS1	PE-51718
2	1	C1	10uF/16
3	6	C2,C3,C4,C5,C6,C7	CD560PF
4	3	C8,C14,C39	EKR470/25
5	1	C9	CP10KPF-2.5%
6	2	C10,C25	CM100PF
7	1	C12	EKR470/40
8	14	C13,C15,C16,C18,C19,C22, C23,C28,C30,C34,C35,C41, C44,C45	CM. 1uF
9	1	C17	1/25
10	1	C20	CP2K2PF-2.5%
11	2	C21,C43	CD1KPF
12	1	C24	100/16
13	1	C26	CP. 1uF
14	1	C27	CP10KPF
15	1	C29	1000/16
16	1	C31	1000/40
17	3	C32,C33,C42	CD. 1uF
18	1	C36	CD6800PF
19	3	C37,C38,C40	100/25
20	4	C47,C48,C49,C50	CP4K7PF
21	1	DZ1	5V1-0.5W
22	1	DZ2	15V-0.5W
23	3	D1,D5,D13	31DQ06
24	4	D2,D3,D19,D20	BYV28-100
25	1	D4	1N4004
26	4	D6,D9,D16,D18	11DQ06
27	1	D8	1N4148
28	5	D10,D11,D12,D14,D17	BY252
29	3	D21,D22,D23	LED-V
30	1	FS1	3AT
31	5	F1,L2,F2,L5,L6	BL02
32	6	F3,F4,F5,F6,F7,F8	DSS-310-223
33	1	JP1	KRA4
34	1	JP2	2.5MSF
35	1	J1	2526-5002

36	3	L1, L3, L4	T-RLNEW
37	1	Q1	BC237
38	1	Q2	IRFD120
39	1	Q3	IRF540
40	3	RT1, RT2, RT3	RUE110
41	1	RT4	RXE065
42	11	R1, R3, R14, R27, R28, R29, R30, R31, R33, R35, R36	10R
43	3	R2, R10, R19	10K
44	1	R4	2K0
45	3	R5, R7, R20	220R
46	4	R6, R8, R34, R39	330R
47	1	R9	22K
48	1	R11	6K8
49	1	R12	E2A-200R
50	2	R13, R32	2K2
51	2	R15, R26	1K
52	1	R16	12k
53	1	R17	8K2
54	2	R21, R18	100R
55	1	R22	220K
56	1	R24	39k
57	1	R25	82K
58	2	R38, R37	1K5
59	1	T1	TSWTCH1
60	1	U1	LM393
61	1	U2	UC3843AN



	NOME PROGETTO: RX1-NV LCD AUTORE: M.G. ARCHIVIAZIONE ELETTRONICA: "CARTELLA PROGETTI-SUI-VISIVI" MATERIALE: "VISIVI"	NOME PARTE: 700MHz PFD/AMPLIFICATOR DATA: 22/12/2005 TRATTAMENTO: /	REVISIONE: 1.3 CODICE PROGETTO: / PRODOTTO: /	SCALA: A3 STATO: /	PAGINA: 1 DI 1 SLFMD0001RXH
--	---	---	---	-----------------------	--------------------------------



R.V.R. ELETTRONICA	
Nome Progetto: RX1-NV LCD	
Autore: M.G. - REV.: BERTI J.	
Nome PC in Rete: NUTSRV1	
Data/Thursday, December 22, 2005 15:04:36	
Revisione: 1.3	
Autore/autore:	
File/Carichi:	
Pagina: 1 di 1	
Stato: A3	
Nome File: 700kHz FM DEMODULATOR	
Codice: SLFMD001RXH	

700KHz FM DEMODULATOR Revised: Thursday, December 22, 2005

SLFMD0001RXH Revision: 1.3

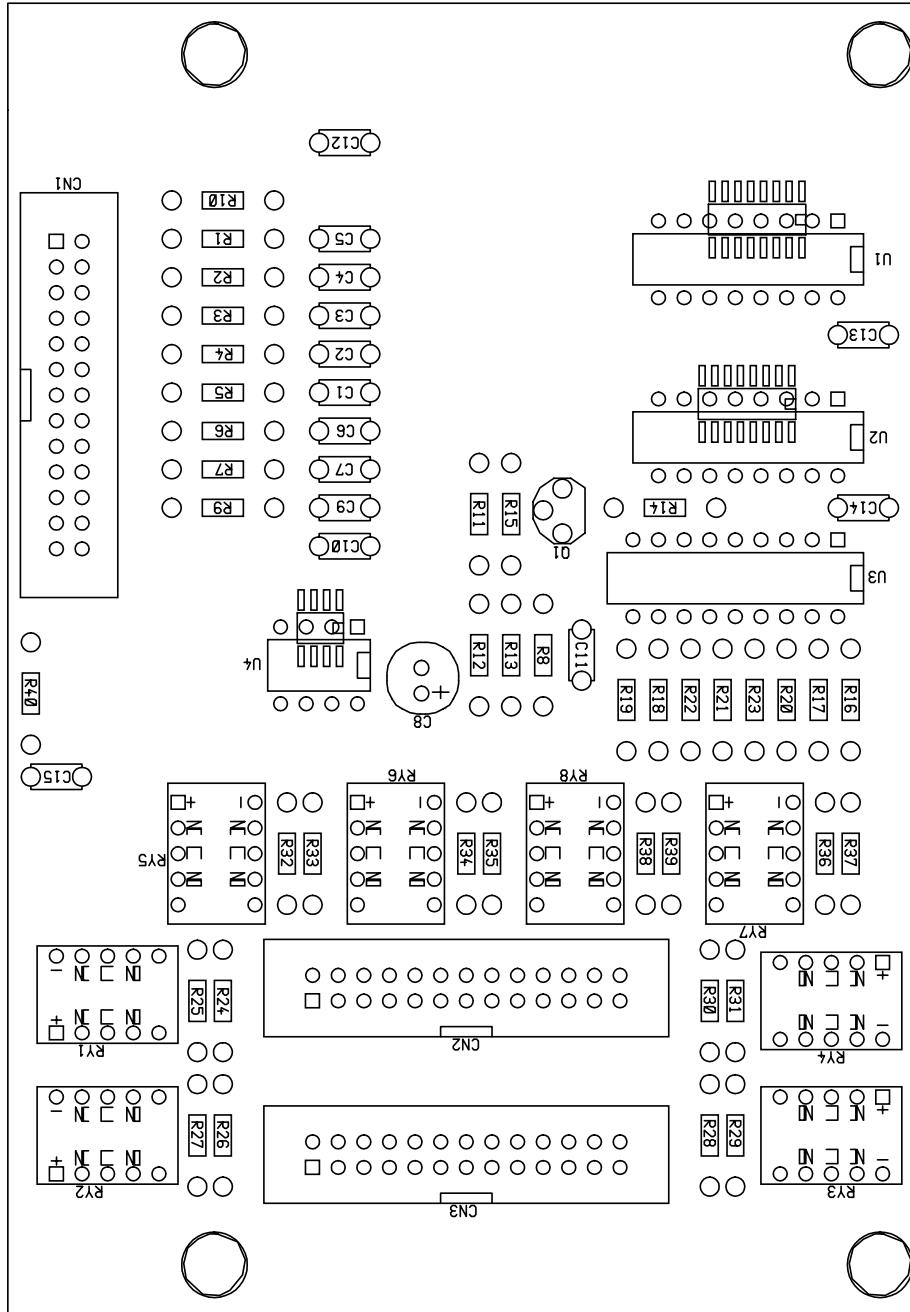
/

M.G. - REV.: BERTI J.

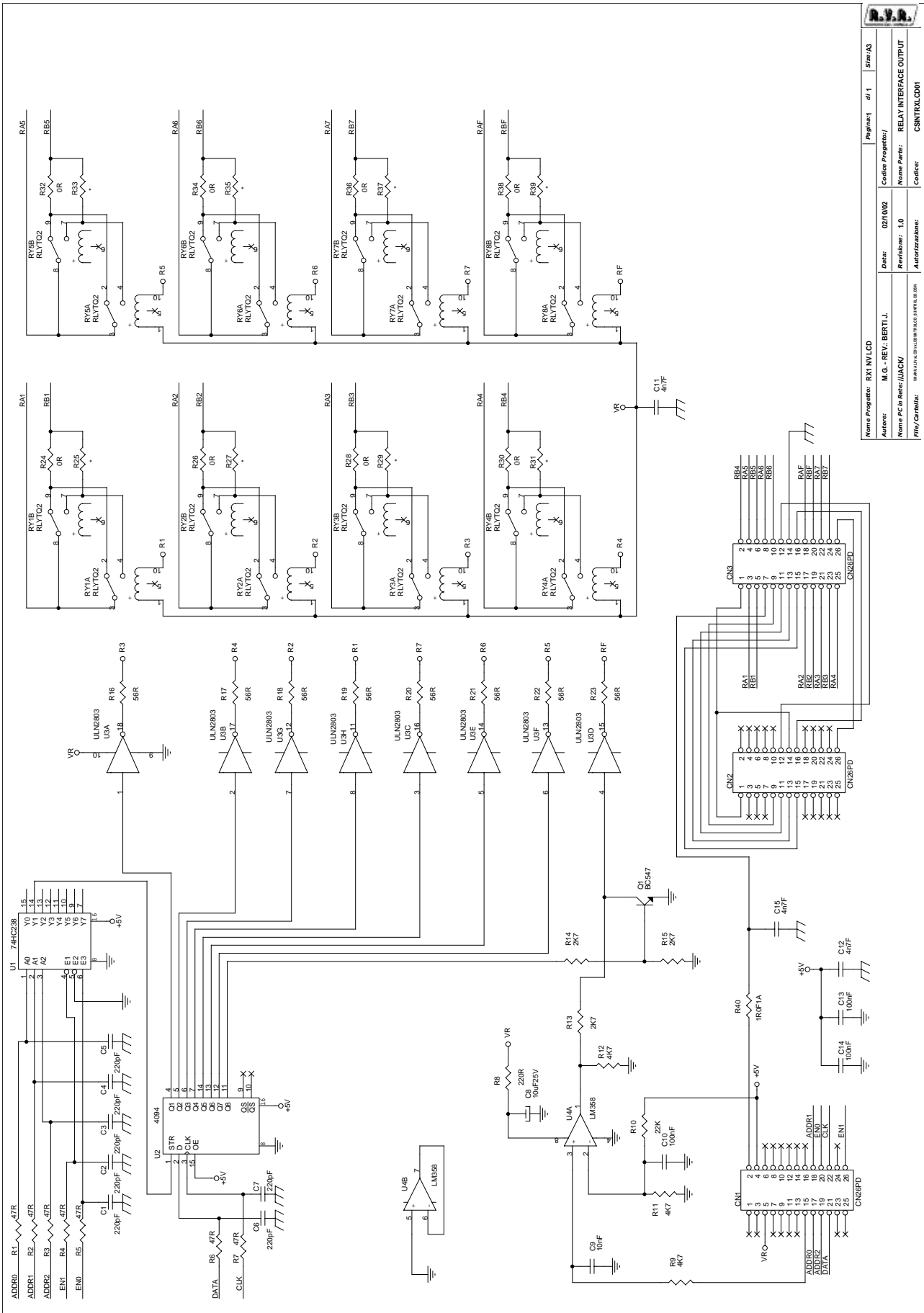
5	4	C10, C17, C19, C33	1n0
7	4	C13, C15, C29, C30	220p
8	1	C20	470p
9	3	C21, C27, C28	100p
10	15	C24, C25, C40, C43, C45, C46, C47, C48, C50, C52, C53, C54, C55, C56, C62	10u
11	1	C31	22
12	2	C59, C64	47u
13	3	D1, D2, D4	BAS32
14	1	D3	DZ5V1
15	1	JP1	CN26PD
16	1	JP2	CN10PD
17	1	JP3	SMB_CS
18	4	L1, L2, L3, L4	1mH
19	1	Q1	BC847
20	1	RL1	RLYTQ212V
21	1	Ra	330H
22	3	R1, R47, R53	51H
23	1	R2	475K
24	4	R3, R25, R33, R39	10KTRIM4
25	1	R4	1K8
26	2	R5, R13	5KTRIM4
27	1	R6A	221K
28	6	R7, R22, R24, R36, R51, R52	10K
29	5	R8, R9, R10, R34, R38	1K0
30	1	R11	1KTRIM4
31	1	R12	0
32	1	R14	6K34
33	3	R15, R17, R18	22K1
34	1	R16	34K8
35	1	R19	475H
36	8	R20, R40, R41, R42, R62, R63, R64, R65	100
37	1	R23	47K5
38	3	R26, R54, R58	470
39	6	R28A, R31A, R43, R44, R45, R46	2K21
40	1	R48	1M0
41	1	R49	27K
42	1	R50	22K
43	6	R55, R56, R57, R59, R60, R61	27H
44	2	U1, U3	74HC00S
45	1	U2	74HC221S
46	1	U4	TL072S
47	3	U5, U6, U7	LM833S
48	1	U8	LM358S
49	2	U9, U10	LM78L05S

*Pagina lasciata intenzionalmente in bianco*  
*This page was intentionally left blank*

## CSINTRXLCD01



DENOMINAZIONE		RELAY INTERFACE OUTPUT	
DISPOSITIVO		CSINTRXLCD01	
SEMILAVORATO	II	DISEGNATO	II
MATERIALE	SCALA	TAVOLA n	di
TRATTAMENTO			



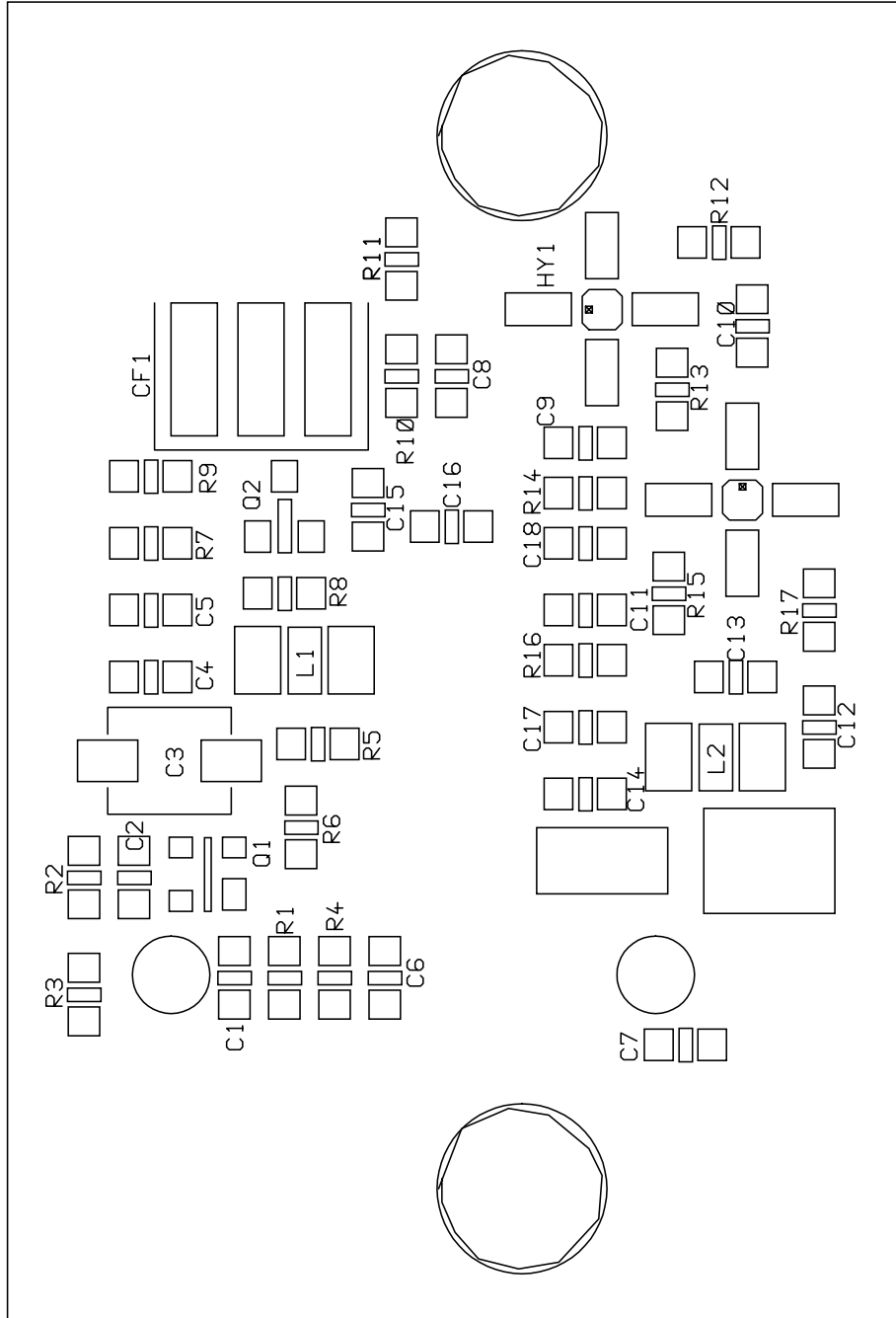
R.V.A.		Revisioni:	02/10/02	Nome Progettista:	M.G. - REV.: BERTI J.	Nome PC in Rete:	ILJACK	Autore:	M.G. - REV.: BERTI J.	Nome Progetto:	RX1 NV LCD	Revisione:	1.0	Nome File:	CSMTRXLCD01	Autore:	M.G. - REV.: BERTI J.	Nome Progetto:	RX1 NV LCD	Revisione:	1.0	Nome File:	CSMTRXLCD01
--------	--	------------	----------	-------------------	-----------------------	------------------	--------	---------	-----------------------	----------------	------------	------------	-----	------------	-------------	---------	-----------------------	----------------	------------	------------	-----	------------	-------------



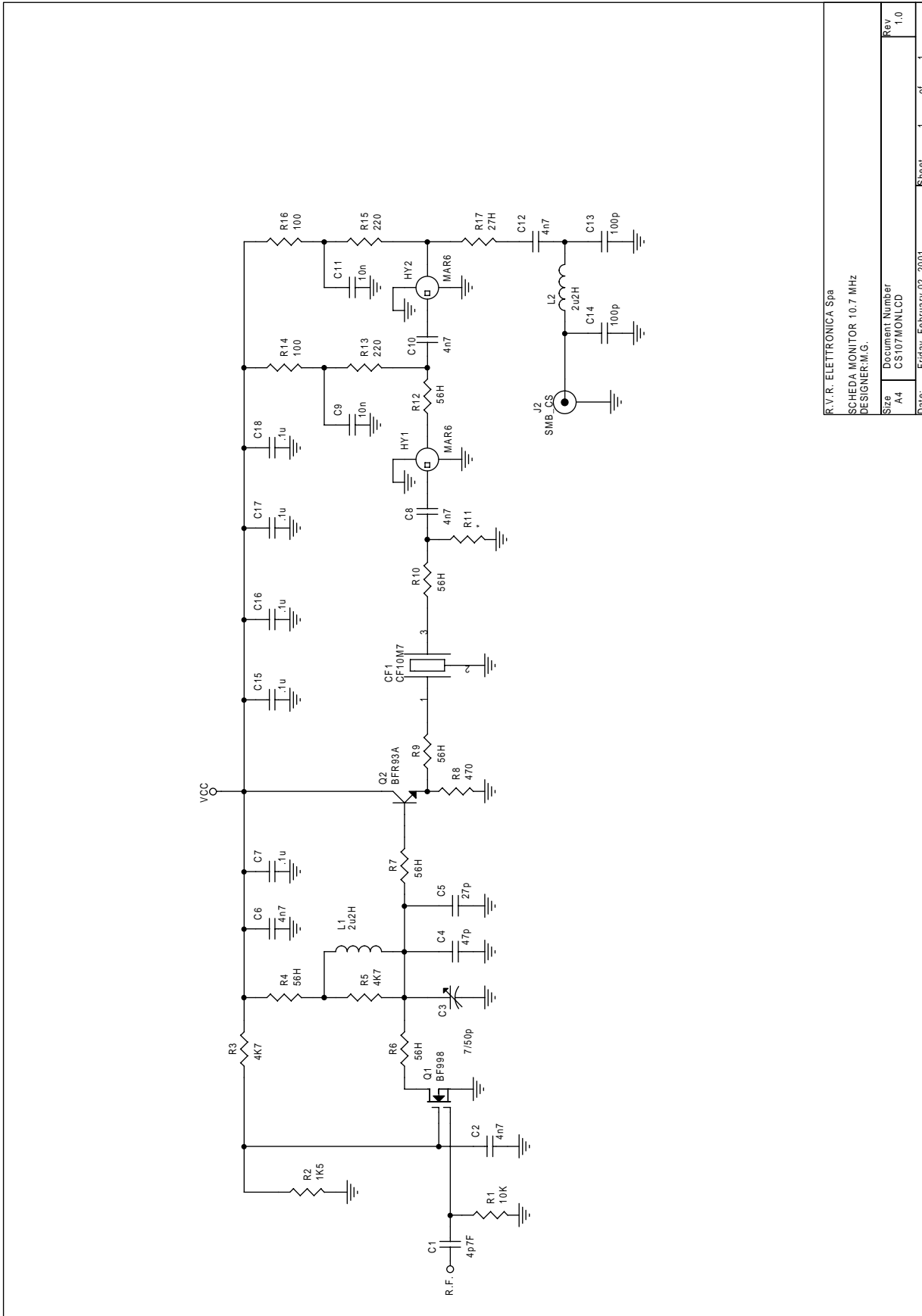
Item	Quantity	Reference	Part
1	3	CN1,CN2,CN3	CN26PD
2	7	C1,C2,C3,C4,C5,C6,C7	220pF P.5
3	1	C8	10uF25V P.2.54
4	1	C9	10nF P.5
5	3	C10,C13,C14	100nF P.5
6	3	C11,C12,C15	4n7F P.5
7	1	Q1	BC547
8	8	RY1,RY2,RY3,RY4,RY5,RY6, RY7,RY8	RLYTQ212V
9	7	R1,R2,R3,R4,R5,R6,R7	47R 1/4W
10	1	R8	220R 1/4W
11	3	R9,R11,R12	4K7 1/4W
12	1	R10	22K 1/4W
13	3	R13,R14,R15	2K7 1/4W
14	8	R16,R17,R18,R19,R20,R21, R22,R23	56R 1/4W
15	8	R24,R26,R28,R30,R32,R34, R36,R38	0R
16	8	R25,R27,R29,R31,R33,R35, R37,R39	*
17	1	R40	1R0F1A RES. FUS. 1A
18	1	U1	74HC238
19	1	U2	4094
20	1	U3	ULN2803
21	1	U4	LM358

*Pagina lasciata intenzionalmente in bianco*  
*This page was intentionally left blank*

CS107MONLCD



DENOMINAZIONE		SCHEDA MONITOR 10.7Mhz	
DISPOSITIVO		CS107MONLCD	
SEMILAVORATO	DISEGNATO	U	TAVOLA n. di
MATERIALE	SCALE		
TRATTAMENTO			



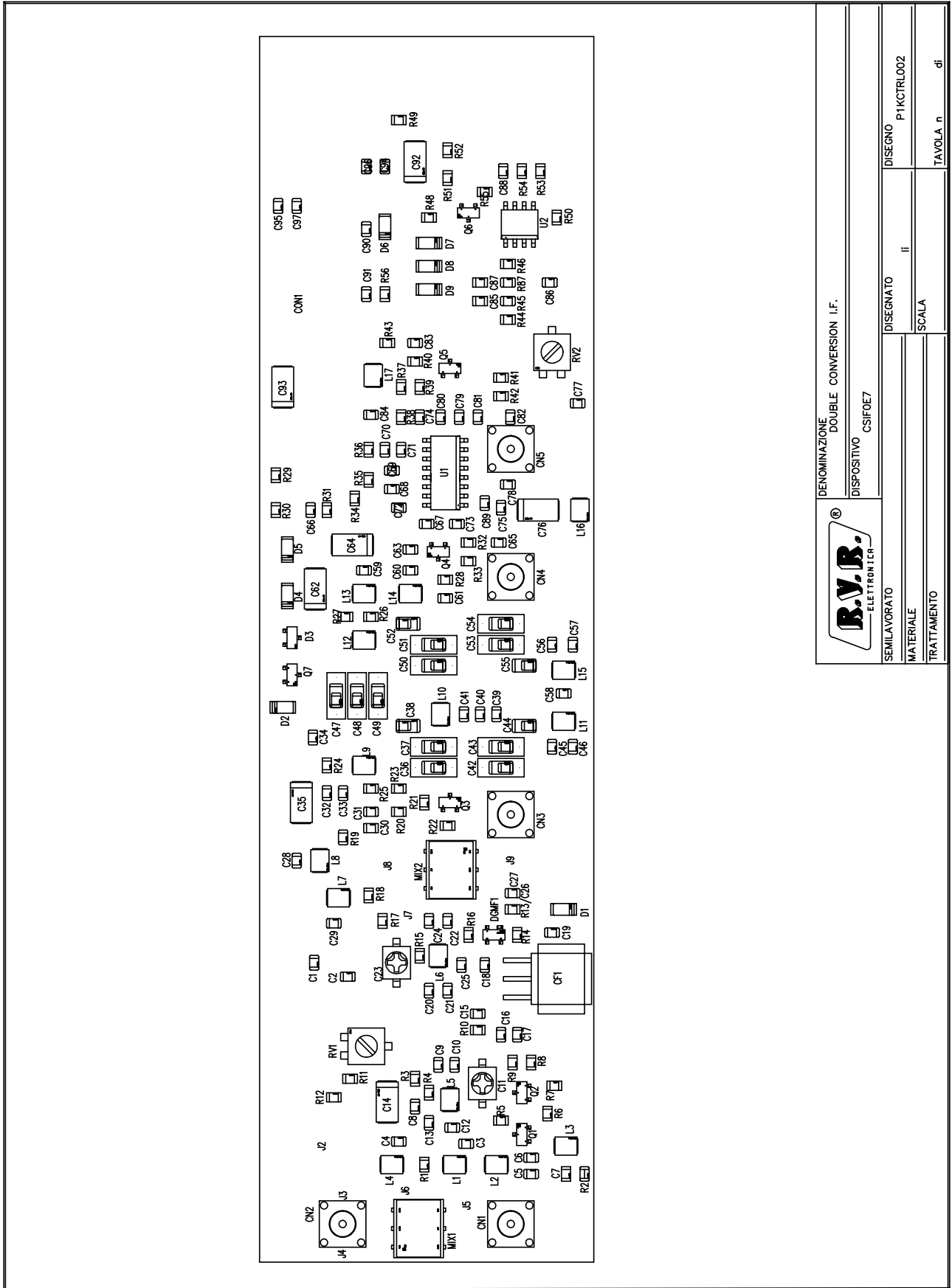
R.V.R. ELETTRONICA Spa  
 SCHEDA MONITOR 10.7 MHZ  
 DESIGNER:M.G.

Size	Document Number	Rev
A4	CS107MONLCD	1.0
Date:	Friday, February 02, 2001	Sheet
		1 of 1

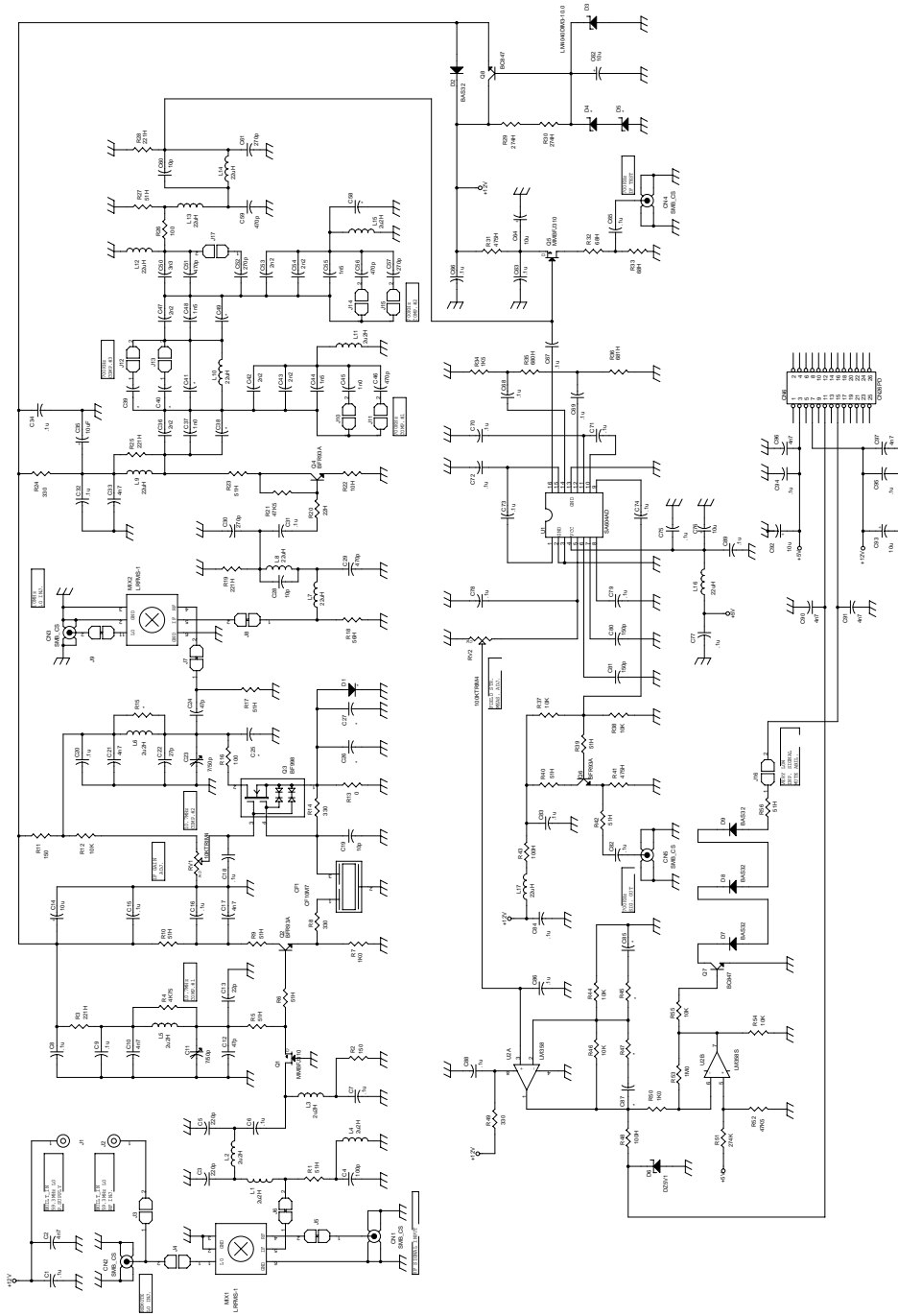
R.V.R. ELETTRONICA Spa			Bill Of Materials		Page
Item	Quant.	Reference	Part	Description	Code
1	1	CF1	CF10M7	FILTRO CER. 10.7MHz	1
2	1	C1	4p7	COND. CHIP 0805	
3	3	C2,C6,C12	4n7	COND. CHIP 0805	
4	1	C3	7/50p		
5	1	C4	47p	COND. CHIP 0805	
6	1	C5	27p	COND. CHIP 0805	
7	5	C7,C15,C16,C17, C18	.1u	COND. CHIP 0805	
8	2	C8,C10	270p	COND. CHIP 0805	
9	2	C9,C11	10n	COND. CHIP 0805	
10	2	C13,C14	100p	COND. CHIP 0805	
11	2	HY1,HY2	MAR6	MODULO IBR. MAR6	
12	1	J2	SMB_CS	CONN.SMB A STAMPATO	
13	2	L1,L2	2u2H	IMPEDENZA SMD 1210	
14	1	Q1	BF998	DG MOSFET SOT143	
15	1	Q2	BFR93A	TRANSISTOR SOT23	
16	1	R1	1K0	RES. SMD 0805 5%	
17	1	R2	1K5	RES. SMD 0805 5%	
18	2	R3,R5	4K7	RES. SMD 0805 5%	
19	4	R4,R6,R7,R12	56H	RES. SMD 0805 5%	
20	3	R8,R13,R15	470	RES. SMD 0805 5%	
21	2	R9,R10	150	RES. SMD 0805 5%	
22	1	R11	*		
23	2	R14,R16	100	RES. SMD 0805 5%	
24	1	R17	27H	RES. SMD 0805 5%	

*Pagina lasciata intenzionalmente in bianco*

*This page was intentionally left blank*



DENOMINAZIONE DOUBLE CONVERSION I.F.	
DISPOSITIVO CS10E7	
SEMILAVORATO	II
MATERIALE	SCALE
TRATTAMENTO	di
DISSEGNO	P1KCTRL002
TAVOLA n.	

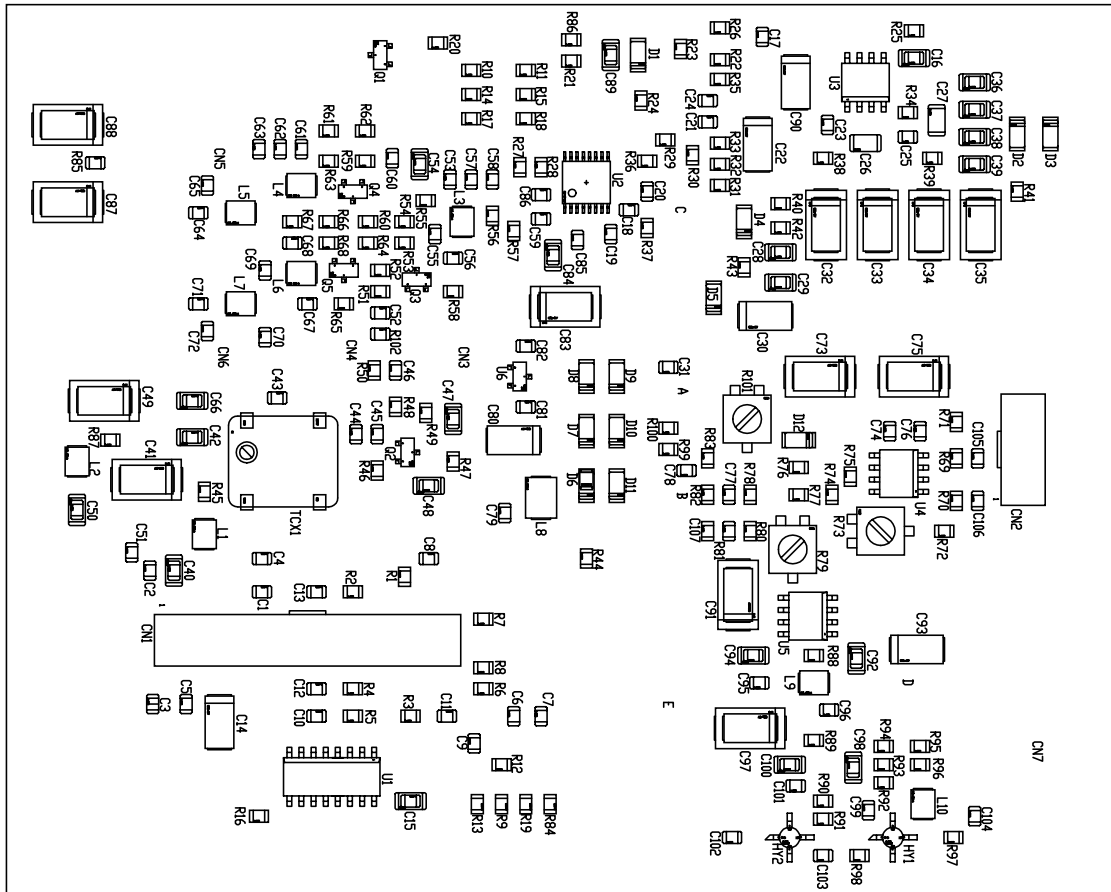


		Pagina: 1 d1 Size: A4
Nome Progetto: <b>CSIF007</b> Autore: <b>M.G. - REV.: BERT.J.</b> Nome PC in Rete: <b>LAUCK</b>	Data: <b>10/2002</b> Revisione: <b>1.1</b>	Codice Progetto: <b>DOUBLE CONVERSION I.F.</b> Nome Parte: <b>DOUBLE CONVERSION I.F.</b> Codice: <b>CSIF007</b>
File: <b>C:\rvt\manual\CONVERSIONI\CONTRACCO\UFRX1LCD\CSIF007</b>		



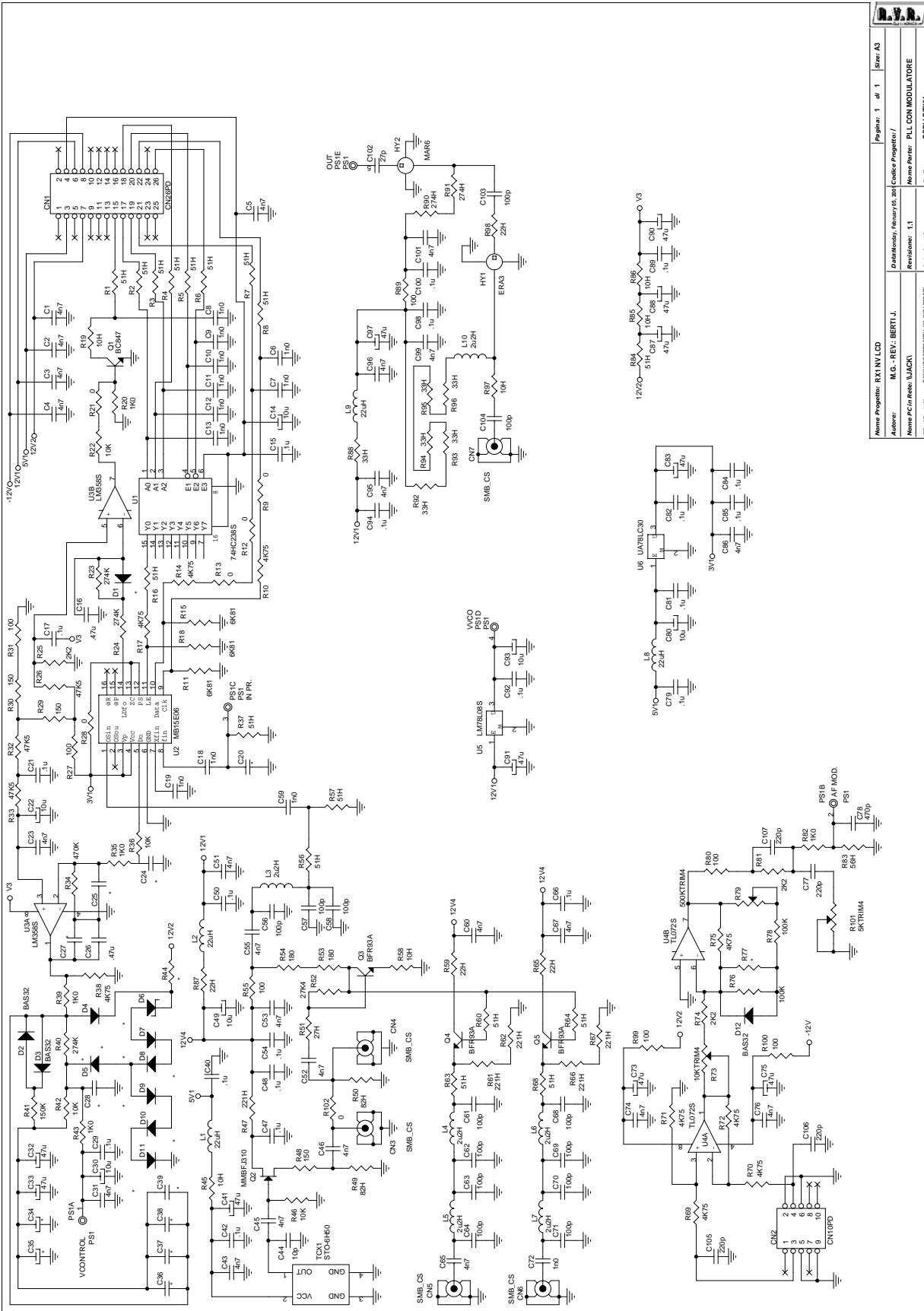
Item	Quant.	Reference	Part	Description	Code
1	1	CF1	CF10M7	FILTRO CER. 10.7MHz	
2	5	CN1,CN2,CN3,CN4, CN5	SMB_CS	CONN.SMB A STAMPATO	
3	1	CN6	CN26PD	CONN. M 2X2.54 26PIN	
4	35	C1,C6,C7,C8,C9, C15,C16,C18,C20, C31,C32,C34,C63, C65,C66,C67,C68, C69,C70,C71,C72, C73,C74,C75,C77, C78,C79,C82,C83, C84,C86,C88,C89, C94,C95	.1u	COND. CHIP 0805	
5	9	C2,C10,C17,C21, C33,C90,C91,C96, C97	4n7	COND. CHIP 0805	
6	2	C3,C5	220p	COND. CHIP 0805	
7	1	C4	100p	COND. CHIP 0805	
8	2	C11,C23	7/50p	COMP. SMD 4X4 7/50p	
9	2	C12,C24	47p	COND. CHIP 0805	
10	1	C13	22p	COND. CHIP 0805	
11	7	C14,C35,C62,C64, C76,C92,C93	10u	COND. EL. SMD16V	
12	3	C19,C28,C60	10p	COND. CHIP 0805	
13	1	C22	27p	COND. CHIP 0805	
14	34	J1,D1,J2,J3,J4, D4,J5,D5,J6,J7, J8,J9,J10,J11, J12,J13,J14,R15, J15,J16,J17,C25, C26,C27,C38,C39, C40,C41,R45,R47, C49,C58,C85,C87	*		
15	5	C29,C46,C51,C56, C59	470p	COND. CHIP 0805	
16	4	C30,C52,C57,C61	270p	COND. CHIP 0805	
18	6	C36,C42,C43,C47, C53,C54	2n2	COND. CHIP 0805	
19	2	C45,C37	1n0	COND. CHIP 0805	
20	3	C44,C48,C55	1n5	COND. CHIP 0805	
21	1	C50	3n3	COND. CHIP 0805	
22	2	C80,C81	150p	COND. CHIP 0805	
23	4	D2,D7,D8,D9	BAS32	DIODO SIL. MIMIMELF	
24	1	D3	LM4040-10	D. ZENER PREC. 10V	
25	1	D6	DZ5V1	DIODO ZENER SMD 5V1	
26	8	L1,L2,L3,L4,L5, L5,L6,L11,L15	2u2H	IMPEDENZA SMD 1210	

27	9	L7,L8,L9,L10, L12,L13,L14,L16, L17	22uH	IMPEPENZA SMD 1210
28	2	MIX1,MIX2	LRFMS-1	MIXER SMD 1-500MHz
29	2	Q1,Q5	MMBFJ310	FET SMD SOT23
30	3	Q2,Q4,Q6	BFR93A	TRANSISTOR SOT23
31	1	Q3	BF998	DG MOSFET SOT143
32	2	Q7,Q8	BC847	TRANSISTOR SOT23
33	1	RV1	10KTRIM4	TRIM.4X4mm SMD 10K
34	1	RV2	100KTRIM4	TRIM.4X4mm SMD 100K
35	12	R1,R5,R6,R9,R10, R17,R23,R27,R39, R40,R42,R56	51H	RES. SMD 0805 5%
36	2	R2,R11	150	RES. SMD 0805 5%
37	4	R3,R19,R25,R28	221H	RES. SMD 0805 1%
38	1	R4	4K75	RES. SMD 0805 1%
39	2	R7,R50	1K0	RES. SMD 0805 5%
40	4	R8,R14,R24,R49	330	RES. SMD 0805 5%
41	7	R12,R37,R38,R44, R46,R54,R55	10K	RES. SMD 0805 5%
42	1	R13	0	RES. SMD 0 OHM
43	2	R16,R26,R43,R48	100	RES. SMD 0805 5%
44	1	R18	56H	RES. SMD 0805 5%
45	1	R20	22H	RES. SMD 0805 5%
46	2	R21,R52	47K5	RES. SMD 0805 1%
47	1	R22	10H	RES. SMD 0805 5%
48	2	R29,R30	274H	RES. SMD 0805 1%
49	2	R31,R41	475H	RES. SMD 0805 1%
50	2	R32,R33	68H	RES. SMD 0805 5%
51	1	R34	1K5	RES. SMD 0805 5%
52	1	R35	680H	RES. SMD 0805 1%
53	1	R36	681H	RES. SMD 0805 1%
55	1	R51	274K	RES. SMD 0805 1%
56	1	R53	1M0	RES. SMD 0805 5%
57	1	U1	SA604AD	CI LIN. SA604SADMD
58	1	U2	LM358S	CI LIN. LM358SMD



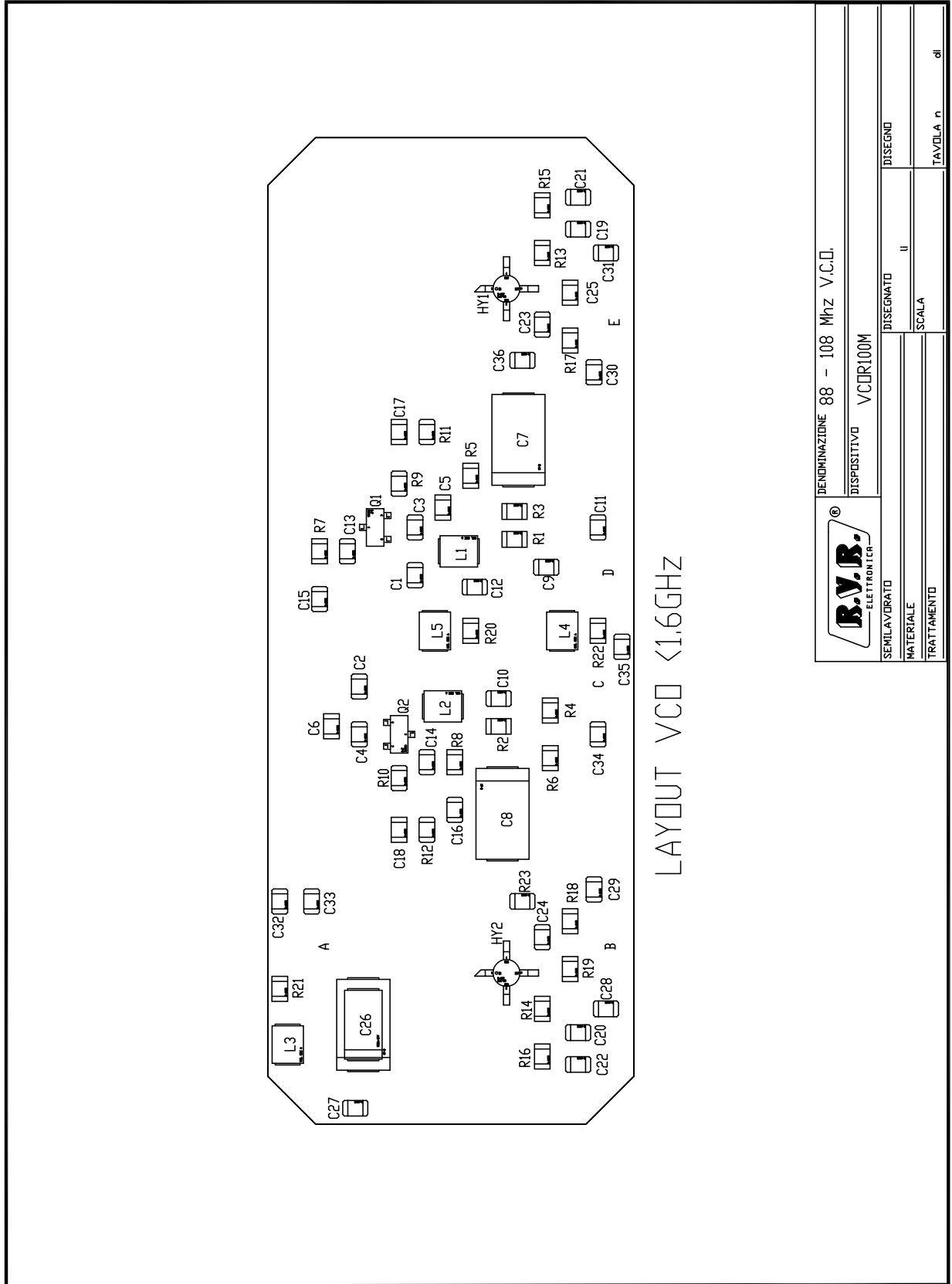
LAYOUT PLL <1.6GHz

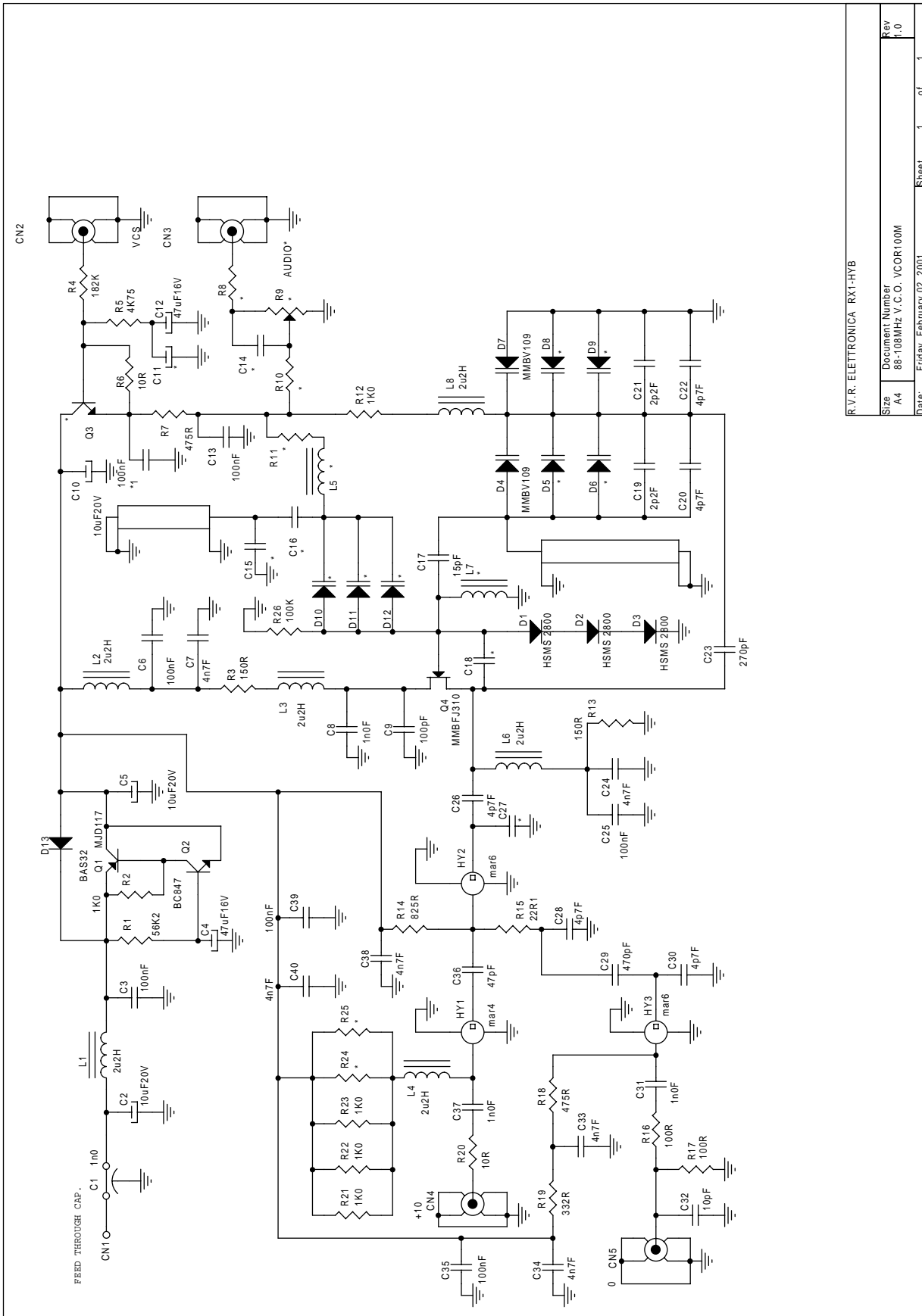
	DENOMINAZIONE PLL CON MODULATORE PTRLNV/RXRLNV-LCD	
	DISPOSITIVO CSPLLRTX01	
SEMILAVORATO	DISEGNATO li	DISEGNO
MATERIALE	SCALA	TAVOLA n di
TRATTAMENTO		



R.V.R. ELETTRONICA Spa		Bill Of Materials			Page	1
Item	Quant.	Reference	Part	Description	Code	
1	1	CN1	CN26PD	CONN. M 2X2.54 26PIN	CNTMCSFC26P	
2	38	CN2,U4,D12,C20, C27,C30,C33,C34, C35,C36,C37,C38, C39,R69,R70,R71, R72,R73,C73,R74, C74,R75,C75,R76, C76,R77,C77,R78, R79,R80,R81,R82, R99,R100,R101, C105,C106,C107	*			
3	5	CN3,CN4,CN5,CN6, CN7	SMB_CS	CONN.SMB A STAMPATO		
4	22	C1,C2,C3,C4,C5, C23,C31,C43,C45, C46,C51,C52,C53, C55,C60,C65,C67, C86,C95,C96,C99, C101	4n7	COND. CHIP 0805		0
5	12	C6,C7,C8,C9,C10, C11,C12,C13,C18, C19,C59,C72	1n0	COND. CHIP 0805		0
6	7	C14,C22,C32,C49, C80,C90,C93	10u	COND. EL. SMD16V		0
7	23	C15,C17,C21,C24, C28,C29,C40,C42, C47,C48,C50,C54, C66,C79,C81,C82, C84,C85,C89,C92, C94,C98,C100	.1u	COND. CHIP 0805		0
8	2	C16,C26	.47u	COND. CHIP 1206		0
9	1	C25	22n	COND. CHIP 0805		0
10	6	C41,C83,C87,C88, C91,C97	47u	COND. EL. SMD16V		0
11	1	C44	10p	COND. CHIP 0805		0
12	13	C56,C57,C58,C61, C62,C63,C64,C68, C69,C70,C71,C103, C104	100p	COND. CHIP 0805		0
13	1	C78	470p	COND. CHIP 0805		0
14	1	C102	27p	COND. CHIP 0805		0
15	10	D1,D2,D3,D4,D5, D7,D8,D9,D10,D11	BAS32	DIODO SIL. MIMIMELF		
16	1	D6	DZ5V1	DIODO ZENER SMD 5V1		
17	1	HY1	SNA186	MODULO IBR. SNA186		
18	1	HY2	MAR6	MODULO IBR. MAR6		
19	4	L1,L2,L8,L9	22uH	IMPEDENZA SMD 1210		
20	6	L3,L4,L5,L6,L7, L10	2u2H	IMPEDENZA SMD 1210		
21	1	Q1	BC847	TRANSISTOR SOT23		

22	1	Q2	MMBFJ310	FET SMD SOT23
23	3	Q3,Q4,Q5	BFR93A	TRANSISTOR SOT23
24	17	R1,R2,R3,R4,R5, R6,R7,R8,R16, R37,R56,R57,R60, R63,R64,R68,R84	51H	RES. SMD 0805 5%
25	6	R9,R12,R13,R21, R28,R83	0	RES. SMD 0 OHM
26	5	R10,R14,R17,R38, R42	4K75	RES. SMD 0805 1%
27	3	R11,R15,R18	6K81	RES. SMD 0805 1%
28	6	R19,R45,R58,R85, R86,R97	10H	RES. SMD 0805 5%
29	5	R20,R33,R39,R43, R44	1K0	RES. SMD 0805 5%
30	5	R22,R25,R32,R36, R46	10K	RES. SMD 0805 5%
31	2	R23,R24	274K	RES. SMD 0805 1%
32	1	R26	22K	RES. SMD 0805 5%
33	4	R27,R31,R55,R89	100	RES. SMD 0805 5%
34	3	R29,R30,R48	150	RES. SMD 0805 5%
35	1	R34	100K	RES. SMD 0805 5%
36	1	R35	47K5	RES. SMD 0805 1%
37	1	R40	475K	RES. SMD 0805 1%
38	1	R41	150K	RES. SMD 0805 5%
39	5	R47,R61,R62,R66, 221H	221H	RES. SMD 0805 1%
40	2	R49,R50	82H	RES. SMD 0805 5%
41	1	R51	27H	RES. SMD 0805 5%
42	1	R52	27K4	RES. SMD 0805 1%
43	2	R54,R53	180	RES. SMD 0805 5%
44	4	R59,R65,R87,R98	22H	RES. SMD 0805 5%
45	6	R88,R92,R93,R94, R95,R96	33H	RES. SMD 0805 5%
46	2	R91,R90	274H	RES. SMD 0805 1%
47	1	TCX1	STO-6H50	TCXO SMD STO-6H50 10MHz
48	1	U1	74HC238S	CI DIG. 74HC238SMD
49	1	U2	MB15E06	CI DIG. MB15E06 SSOP16
50	1	U3	LM358S	CI LIN. LM358SMD
51	1	U5	LM78L08S	CI LIN.78L08SMD SO8
52	1	U6	UA78LC30	CI LIN.78LC30NTRSOT23-5





R.V.R. ELETTRONICA RX1-HYB

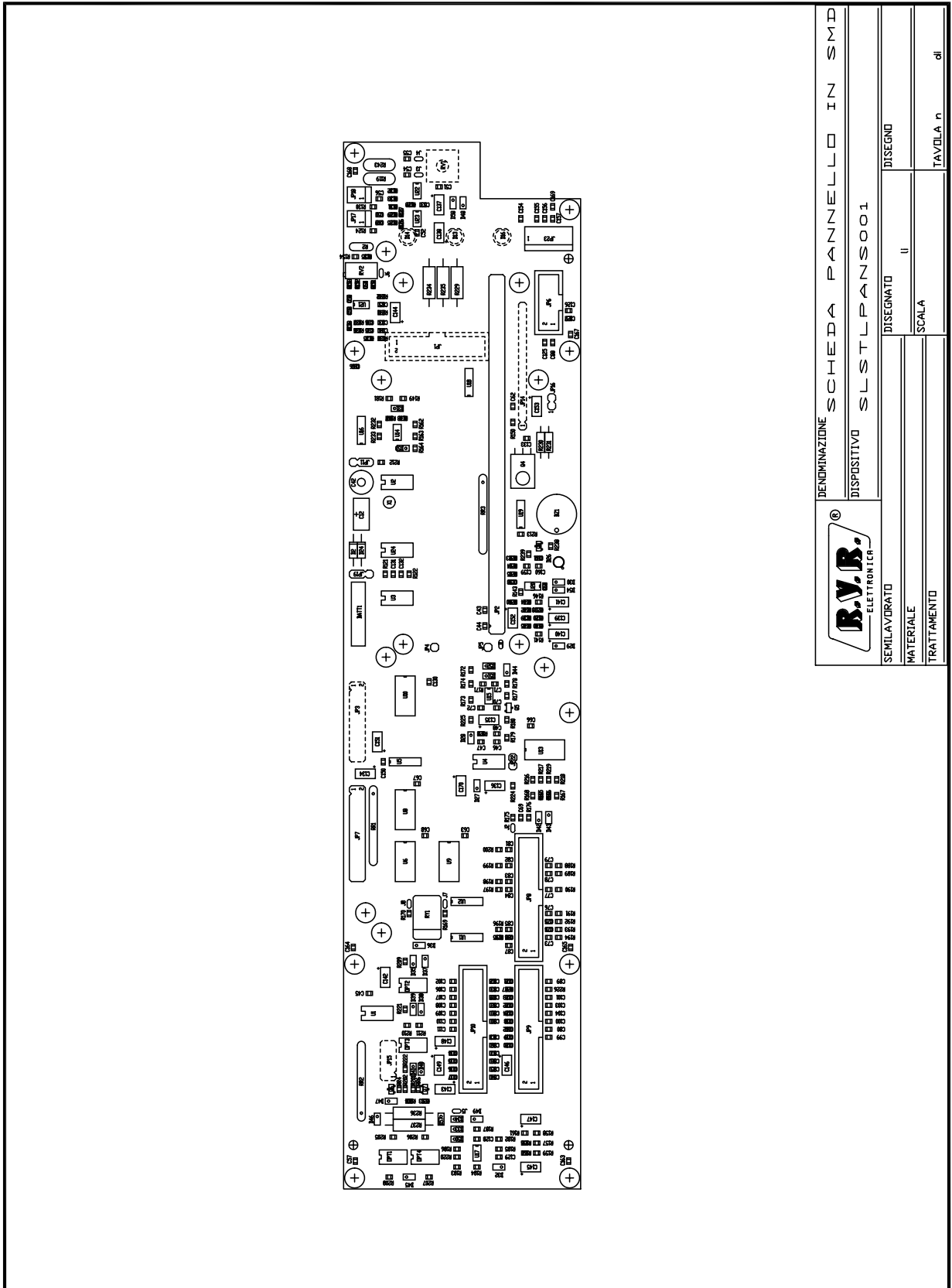
Size	A4	Document Number	88-108MHz V.C.O. VCOR100M
Rev	1.0	Date:	Friday, February 02, 2001
			Sheet 1 of 1




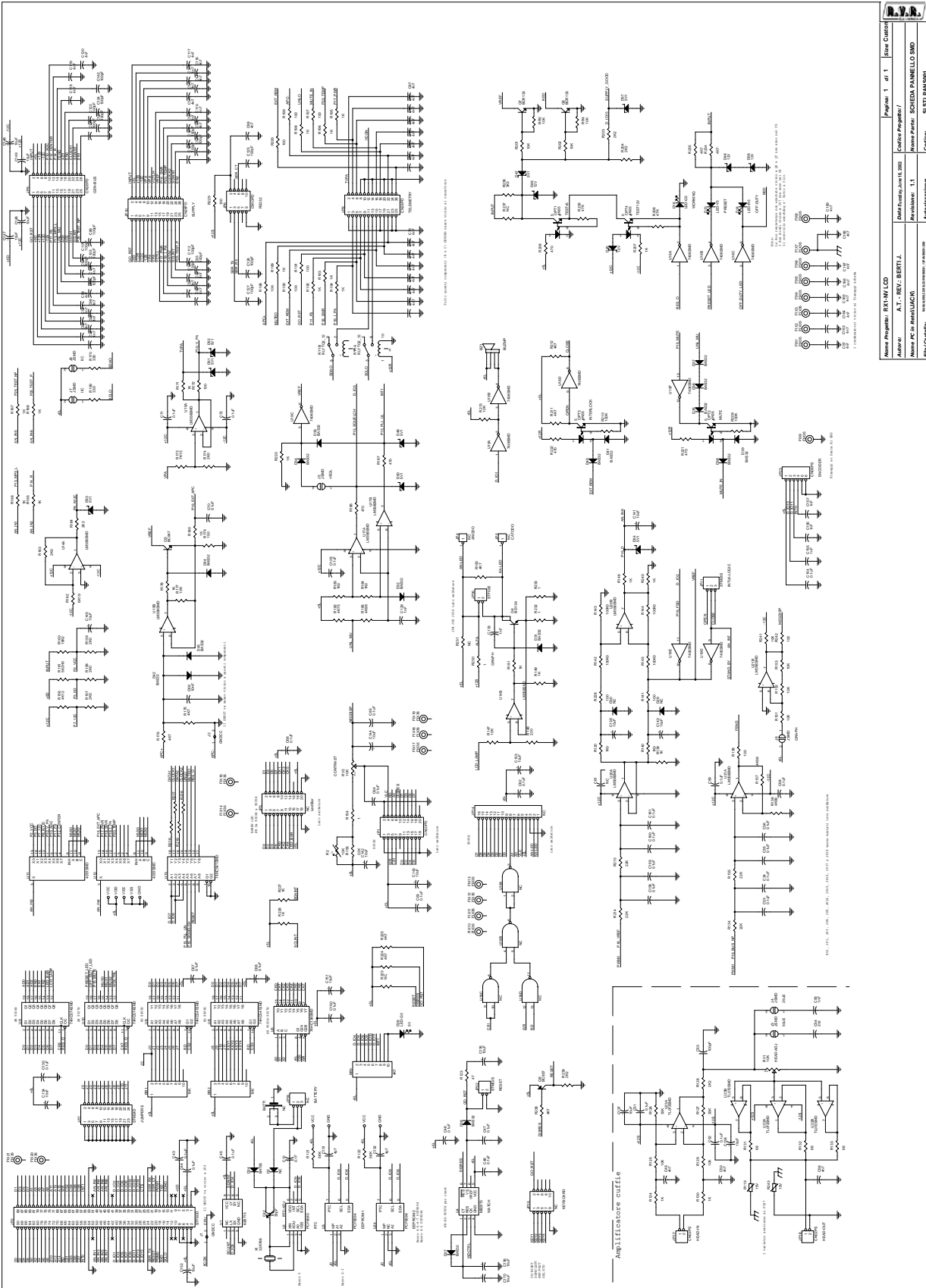
Item	Quant.	Reference	Part	Bill Of Materials Description	Page Code	1
1	3	C1,C3,C7	47u	COND. EL. SMD16V		
2	2	C2,C31	.1u	COND. CHIP 0805		
3	13	C4,C8,C14,C18, C19,C26,C29,C30, C32,C34,C35,C36, C37	4n7	COND. CHIP 0805		
4	4	C5,C6,C22,C33	470p	COND. CHIP 0805		
5	2	C20,C9	10p	COND. CHIP 0805		
6	6	C10,C11,C15,C21, C23,C27	47p	COND. CHIP 0805		
7	2	C12,C24	220p	COND. CHIP 0805		
8	4	C13,C16,C25,C28	1n0	COND. CHIP 0805		
9	4	D1,D2,D3,D4	MMBV109	DIODO VARICAP SOT23		
10	2	HY1,HY2	MAR6	MODULO IBR. MAR6		
11	2	L1,L4	2u2H	IMPEDENZA SMD 1210		
12	3	L2,L3,L5	22uH	IMPEDENZA SMD 1210		
13	2	Q1,Q2	BFR540	TRANSISTOR SOT23		
14	2	R5,R1	10K	RES. SMD 0805 5%		
15	2	R2,R6	4K75	RES. SMD 0805 1%		
16	3	R3,R7,R23	0	RES. SMD 0 OHM		
17	2	R4,R15	150	RES. SMD 0805 5%		
18	2	R8,R16	220	RES. SMD 0805 5%		
19	2	R9,R17	22H	RES. SMD 0805 5%		
20	2	R10,R18	10H	RES. SMD 0805 5%		
21	2	R11,R22	51H	RES. SMD 0805 5%		
22	1	R12	22p	COND. CHIP 0805		
23	2	R13,R19	270	RES. SMD 0805 5%		
24	2	R20,R14	100	RES. SMD 0805 5%		
25	1	R21	180	RES. SMD 0805 5%		

*Pagina lasciata intenzionalmente in bianco*

*This page was intentionally left blank*



		DENOMINAZIONE SCHEDA PANNELLO IN SMD DISPOSITIVO SLSTLPANS001	
SEMILAVORATO	DISEGNATO	II	DISEGNO
MATERIALE	TRATTAMENTO	SCALA	TAVOLA n. di



Nome Progetto	RX1-NV LCD	Page	1 of 1
Autore	A.T. - REV. BERTI.L.	Contatto Programm./	
Nome PC in Rete/MAIL	DATA@R.V.R.ITALY.IT	Nome Pannello	SOLEDA PANNELLO BMD
Rev. Data	1.1	Contatto	SESTIEMBO

Scheda pannello in SMD			Bill Of Materials	Page	1
Item	Quantity	Reference	Part		
1	15	BATT1,D2,JP3,JP4,JP5, JP14,JP15,U18,JP19,D29, D30,C61,R223,R231,R237	NC		
2	1	BZ1	BUZMP		
3	1	C12	0.1F		
4	32	C33,C34,C35,C36,C43,C44, C45,C46,C47,C48,C51,C52, C58,C59,C62,C63,C64,C65, C66,C67,C68,C70,C71,C72, C128,C130,C150,C154,C158, C159,C160,C161	0.1uF		
5	1	C42	30pF		
6	48	C49,C50,C56,C57,C73,C74, C75,C76,C77,C78,C79,C81, C82,C83,C84,C85,C86,C87, C88,C90,C91,C92,C94,C95, C96,C97,C98,C99,C100, C108,C109,C110,C111,C113, C114,C115,C116,C117,C118, C119,C120,C163,C164,C165, C166,C167,C168,C169	4n7		
7	20	C53,C80,C89,C93,C101, C102,C103,C104,C105,C106, C107,C112,C121,C122,C123, C124,C125,C126,C127,C162	100pF		
8	1	C54	2n2		
9	6	C55,C129,C133,C155,C156, C157	1nF		
10	1	C69	10nF		
11	2	C131,C132	4p7		
12	20	C134,C135,C136,C137,C138, C139,C140,C141,C142,C143, C144,C145,C146,C147,C148, C149,C151,C152,C153,C170	10uF		
13	1	D13	LED-Y5		
14	1	D14	LED-R5		
15	1	D16	LED-G5		
16	1	D24	BAT83		
17	1	D26	LED-G3		
18	16	D27,D28,D31,D32,D33,D34, D35,D36,D37,D38,D39,D40, D41,D42,D43,D44	BAS32		
19	4	D45,D46,D48,D58	12V		
20	8	D47,D49,D50,D51,D52,D53, D54,D57	5V1		
21	20	FIX1,FIX2,FIX3,FIX4,FIX5, FIX6,FIX7,FIX8,FIX9, FIX10,FIX11,FIX12,FIX13, FIX14,FIX16,FIX17,FIX18, FIX19,FIX20,FIX21	FIX35		
22	1	JP1	CN20PD		

23	1	JP2	STF90D
24	1	JP6	CN10PD
25	1	JP7	STM24D
26	3	JP8, JP9, JP10	CN26PD
27	1	JP11	STM03S
28	1	JP16	STF02S
29	2	JP17, JP18	CN02PS
30	1	JP22	STM02S
31	1	JP23	CN06PS
32	2	J1, J2	GNDCC
33	6	J3, J4, J5, J6, J7, J8	JSMD
34	4	OPT1, OPT2, OPT3, OPT4	4N35
35	1	Q4	BD139
36	1	Q5	BC847
37	2	Q7, Q6	BCR133
38	1	Q8	BC857
39	18	RV1, RR1, RV2, RR2, R2, R125, R129, R147, R151, R152, R153, R177, R201, R202, R213, R241, RR4, RR5	10K
40	11	RR3, R150, R175, R176, R211, R212, R224, R225, R234, R235, R238	4K7
41	1	RY1	RLYTQ2_12
42	2	R119, R243	15V
43	4	R120, R140, R183, R184	1K0
44	2	R121, R122	56K
45	5	R123, R216, R217, R218, R219	47
46	25	R124, R130, R139, R146, R149, R165, R166, R167, R168, R171, R178, R180, R181, R189, R192, R193, R194, R195, R196, R198, R207, R220, R226, R227, R240	1K
47	2	R126, R127	33K
48	5	R128, R164, R203, R204, R239	2K2
49	3	R131, R132, R133	68
50	5	R134, R135, R155, R214, R215	22K
51	3	R136, R137, R185	4K99
52	12	R138, R141, R172, R188, R190, R191, R197, R199, R200, R228, R229, R242	100
53	4	R142, R143, R144, R145	100K0
54	1	R148	220

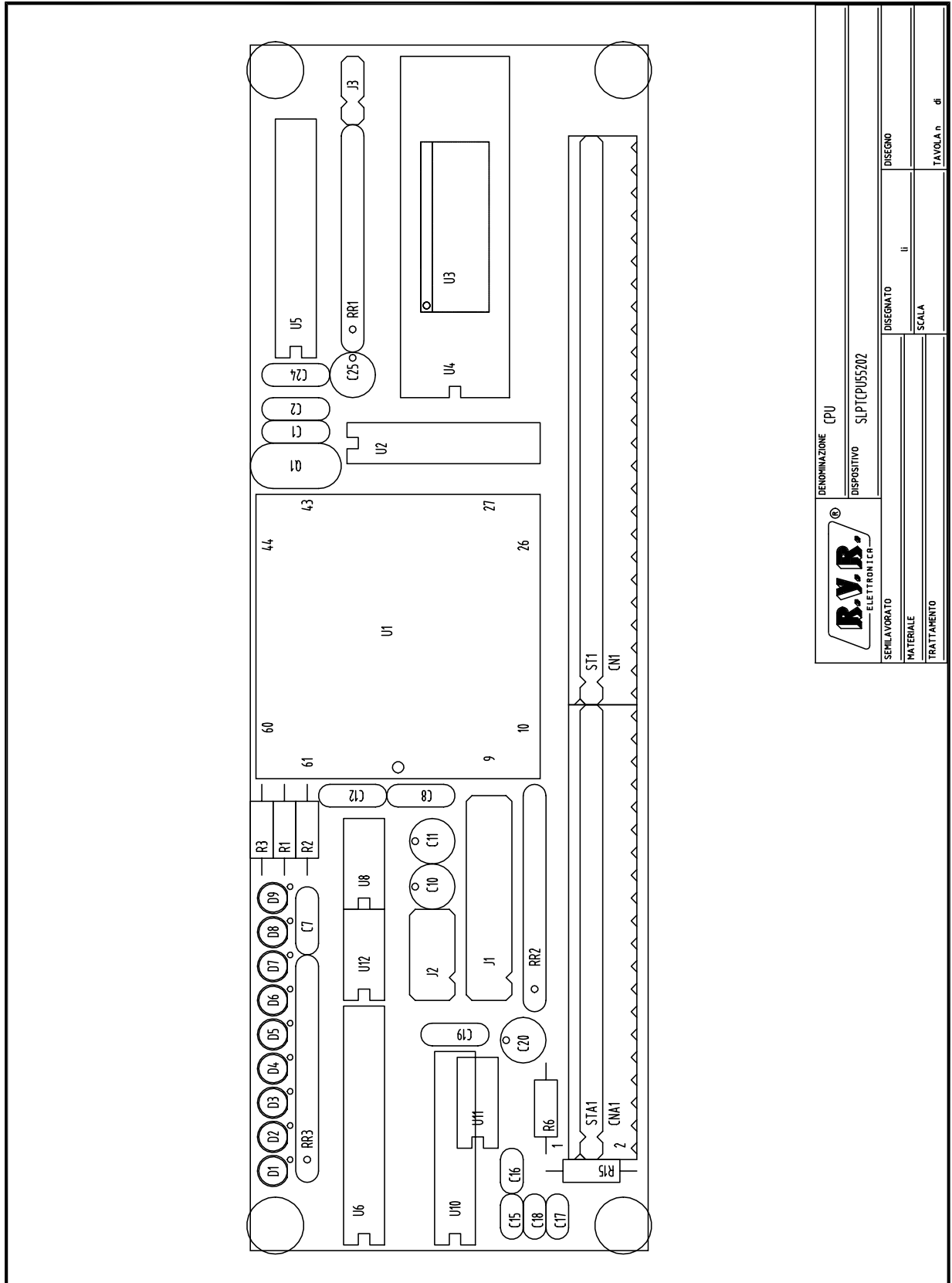
---

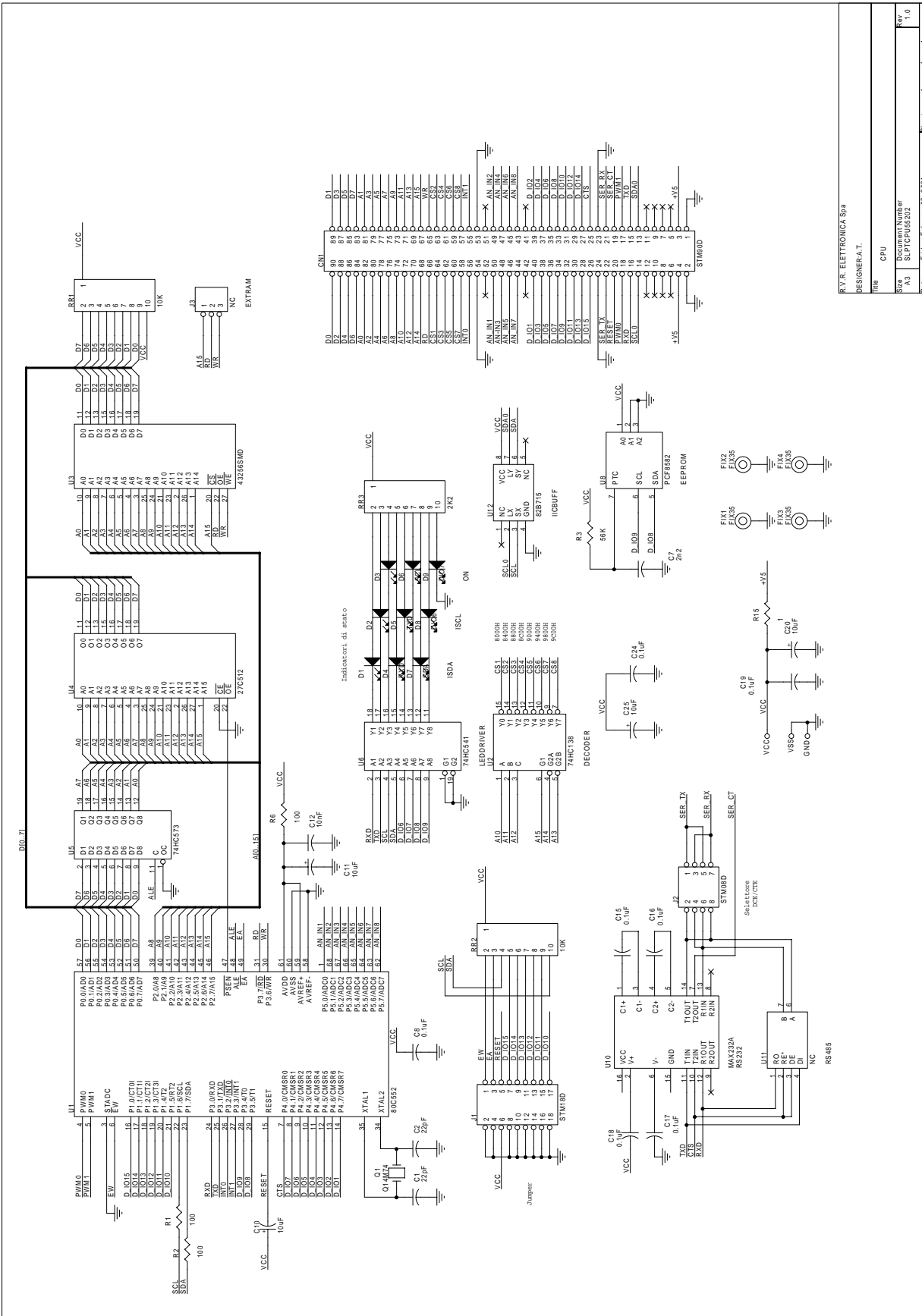
55	4	R154,R230,R232,R233	1
56	1	R156	4K12
57	5	R157,R158,R159,R163,R174	2K0
58	1	R160	18K2
59	1	R161	562H0
60	1	R162	6K19
61	2	R169,R170	330
62	1	R173	7K15
63	1	R179	150
64	1	R182	4K75
65	5	R186,R187,R208,R221,R222	470
66	2	R209,R210	100K
67	1	R236	3K3
68	1	U1	82B715
69	1	U2	PCF8583
70	1	U3	PCF8594
71	1	U4	MB3773
72	1	U5	74HC138SMD
73	3	U6,U8,U13	74HC541SMD
74	2	U9,U10	74HC574SMD
75	2	U11,U12	4051SMD
76	5	U14,U15,U17,U20,U21	LM358SMD
77	2	U16,U19	7406SMD
78	2	U23,U22	TL072SMD
79	1	U24	PCF8598
80	1	X1	32K768
81	2	R205,R206	47K

*Pagina lasciata intenzionalmente in bianco*

*This page was intentionally left blank*





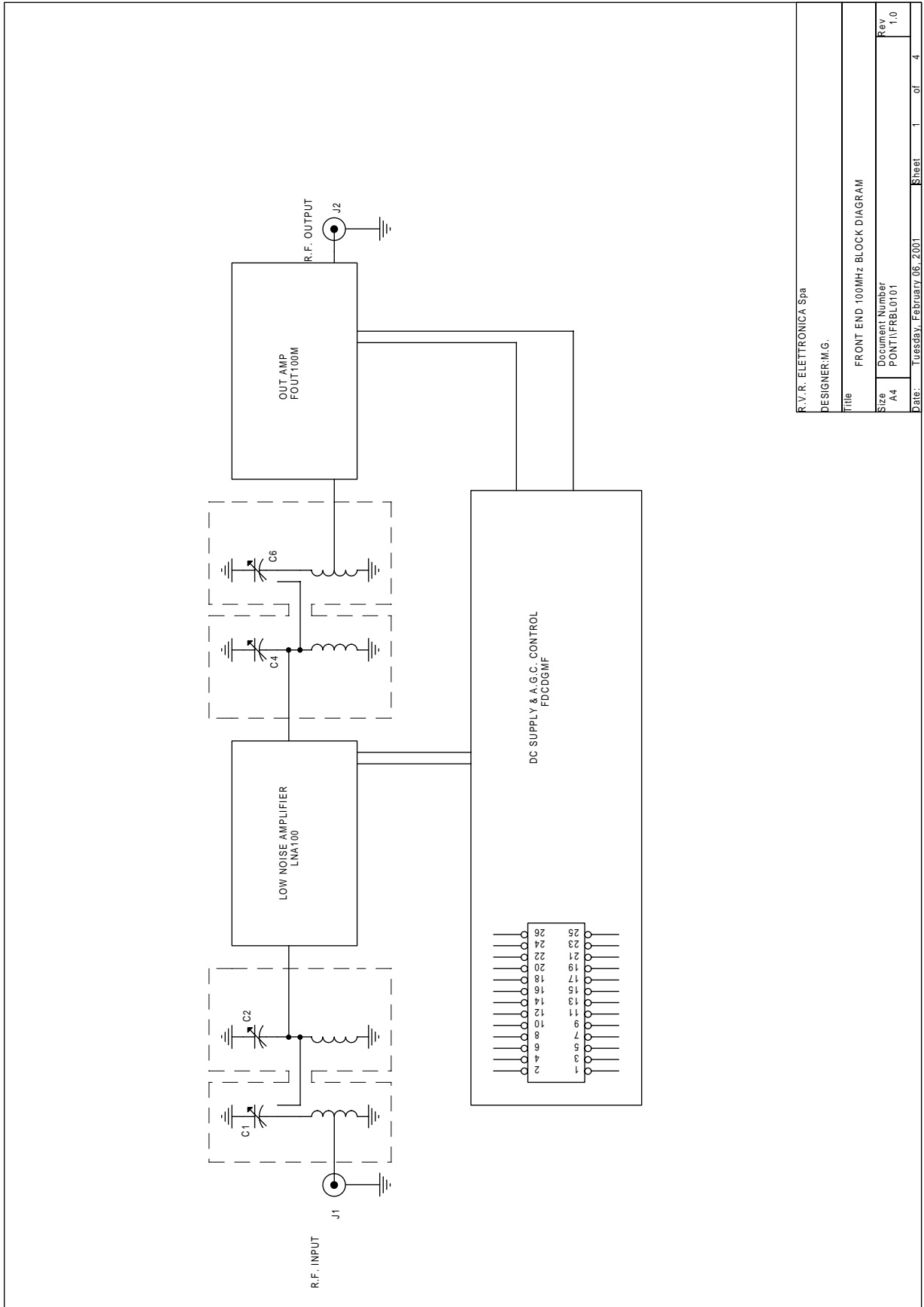


R.V.R. ELETTRONICA Spa	
DESIGNER: A. T.	
File	CPU
Size	Document Number
A3	SLP.TCPU55202
Date	Friday, February 02, 2001
Sheet	1 of 1
Rev.	1.0

Item	Quantity	Reference	Part
1	1	CN1	STM90D
2	2	C1,C2	22pF
3	1	C7	2n2
4	7	C8,C15,C16,C17,C18,C19,C24	0.1uF
5	4	C10,C11,C20,C25	10uF
6	1	C12	10nF
7	9	D1,D2,D3,D4,D5,D6,D7,D8,D9	LED-R3
8	4	FIX1,FIX2,FIX3,FIX4	FIX35
9	1	J1	STM18D
10	1	J2	STM08D
11	2	J3,U11	NC
12	1	Q1	Q14M74
13	2	RR2,RR1	10K
14	1	RR3	2K2
15	3	R1,R2,R6	100
16	1	R3	56K
17	1	R15	1
18	1	U1	80C552
19	1	U2	74HC138
20	1	U3	43256SMD
21	1	U4	27C512
22	1	U5	74HC573
23	1	U6	74HC541
24	1	U8	PCF8582
25	1	U10	MAX232A
26	1	U12	82B715

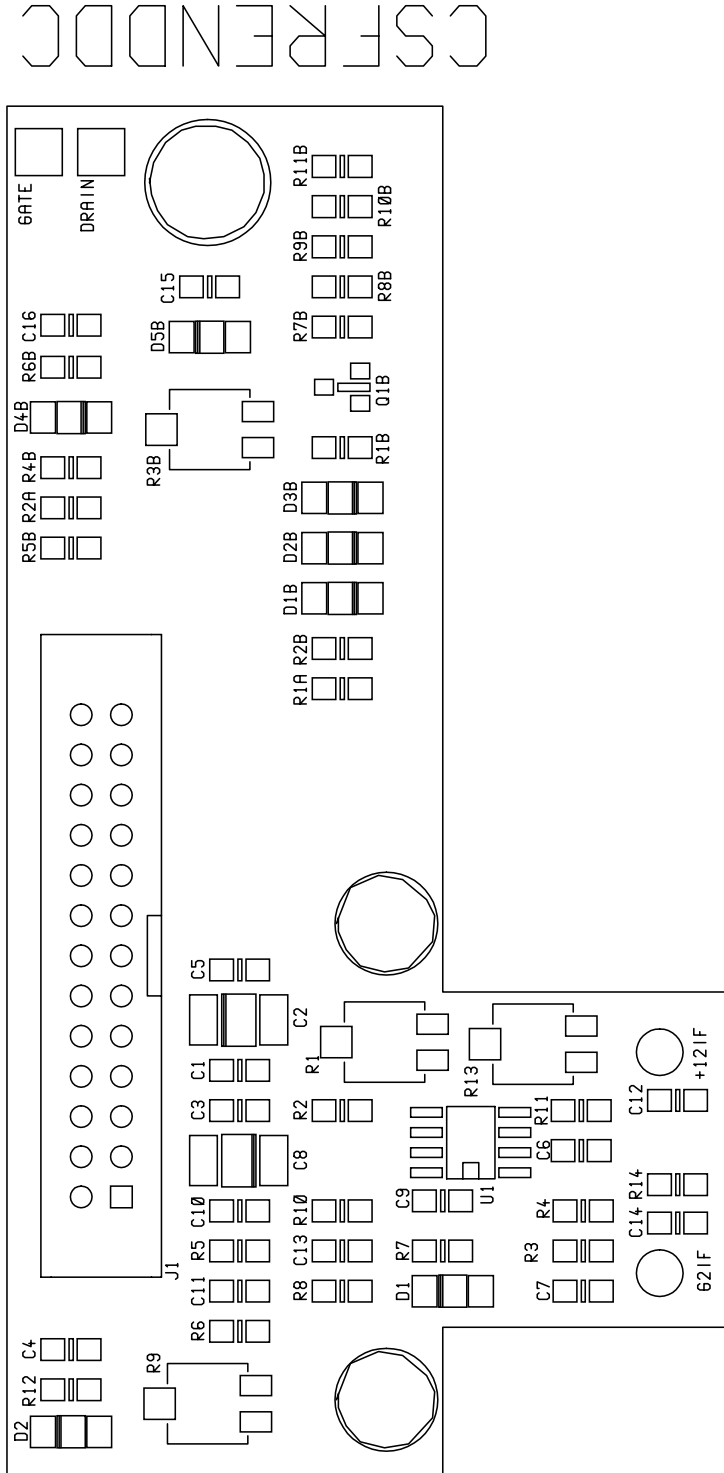
*Pagina lasciata intenzionalmente in bianco*

*This page was intentionally left blank*



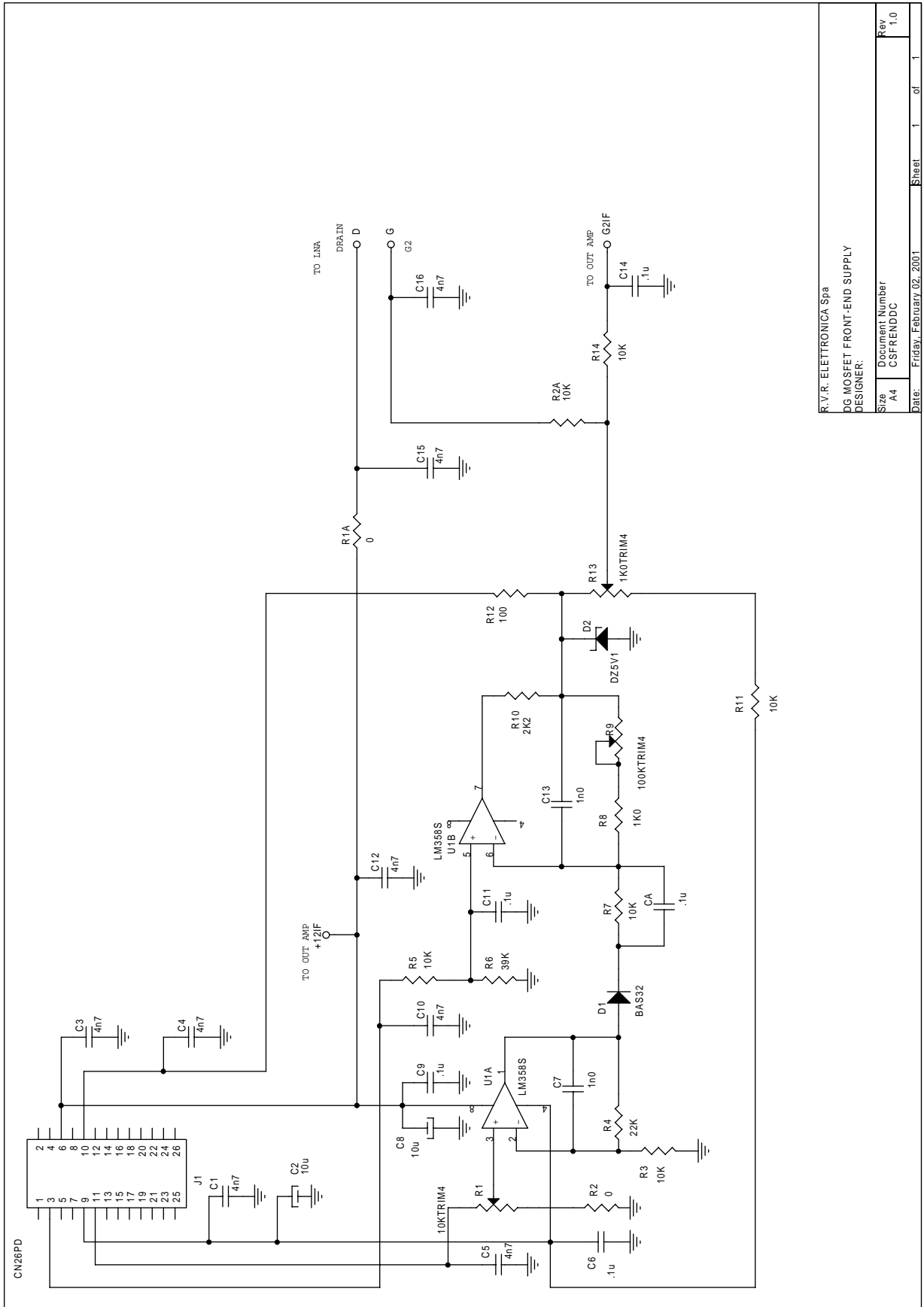
R.V.R. ELETTRONICA Spa	
DESIGNER: M.G.	
Title	
FRONT END 100MHz BLOCK DIAGRAM	
Size	Rev
A4	1.0
Date:	Sheet
Tuesday, February 06, 2001	1 of 4

# FRONT END SUPPLY & AGC CONTROL



CSFRENDDC

	DENOMINAZIONE DG MOSFET FRONT-END SUPPLY	
	DISPOSITIVO CSFRENDDC	
SEMILAVORATO	DISSEGNO	u
MATERIALE	SCALA	
TRATTAMENTO	TAVOLA n	di

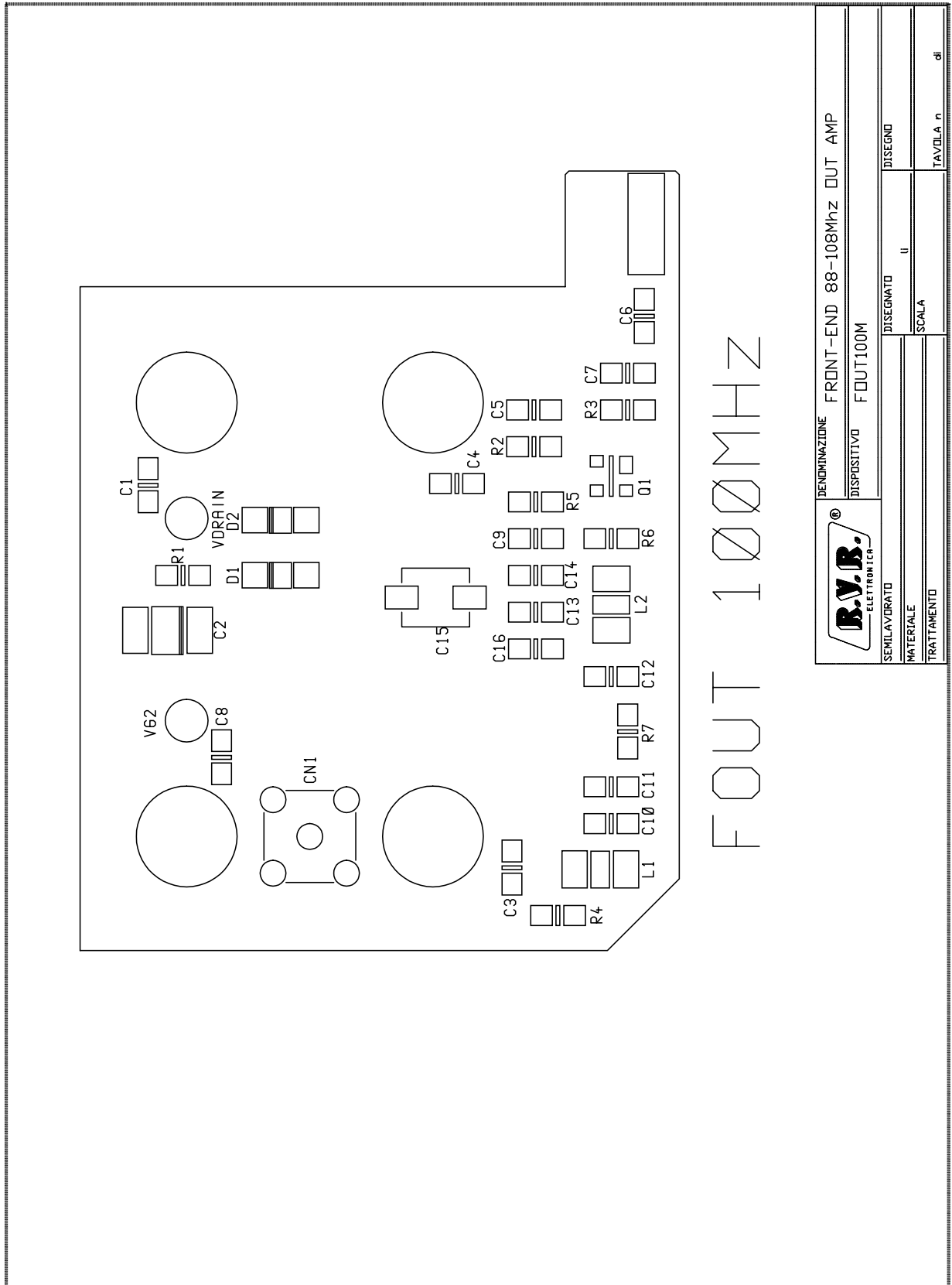



R.V.R. ELETTRONICA Spa  
DG MOSFET FRONT-END SUPPLY  
DESIGNER:

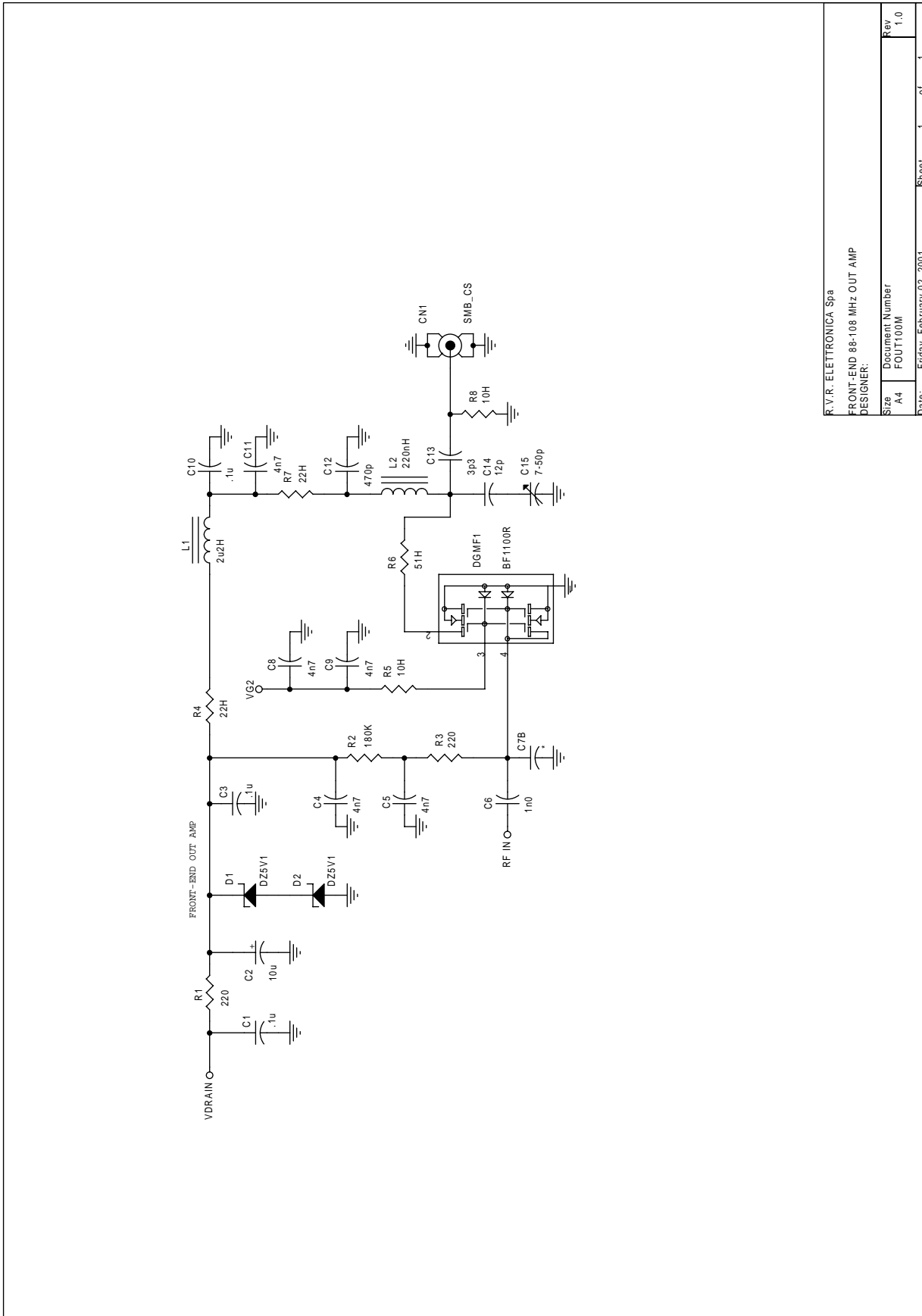
Size	A4	Document Number	CSPFEND DC	Rev	1.0
Date:	Friday, February 02, 2001	Sheet	1	of	1

CSFRENDDC Item	Quant.	DG MOSFET VERSION Reference	Part	Bill Of Materials Description	Page Code	1
1	5	C6,C9,C11,C14,CA	.1u	COND. CHIP 0805		
2	8	C1,C3,C4,C5,C10, C12,C15,C16	4n7	COND. CHIP 0805		
3	2	C8,C2	10u	COND. EL. SMD16V		
4	2	C7,C13	1n0	COND. CHIP 0805		
5	1	D1	BAS32	DIODO SIL. MIMIMELF		
6	1	D2	DZ5V1	DIODO ZENER SMD 5V1		
7	1	J1	CN26PD	CONN. M 2X2.54 26PIN		
8	1	R1	10KTRIM4	TRIM.4X4mm SMD 10K		
9	2	R1A,R2	0	RES. SMD 0 OHM		
10	6	R2A,R3,R5,R7, R11,R14	10K	RES. SMD 0805 5%		
11	1	R4	22K	RES. SMD 0805 5%		
12	1	R6	39K	RES. SMD 0805 5%		
13	1	R8	1K0	RES. SMD 0805 5%		
14	1	R9	100KTRIM4	TRIM.4X4mm SMD 100K		
15	1	R10	2K2	RES. SMD 0805 5%		
16	1	R12	100	RES. SMD 0805 5%		
17	1	R13	1KTRIM4	TRIM.4X4mm SMD 1K		
18	1	U1	LM358S	CI LIN. LM358SMD		





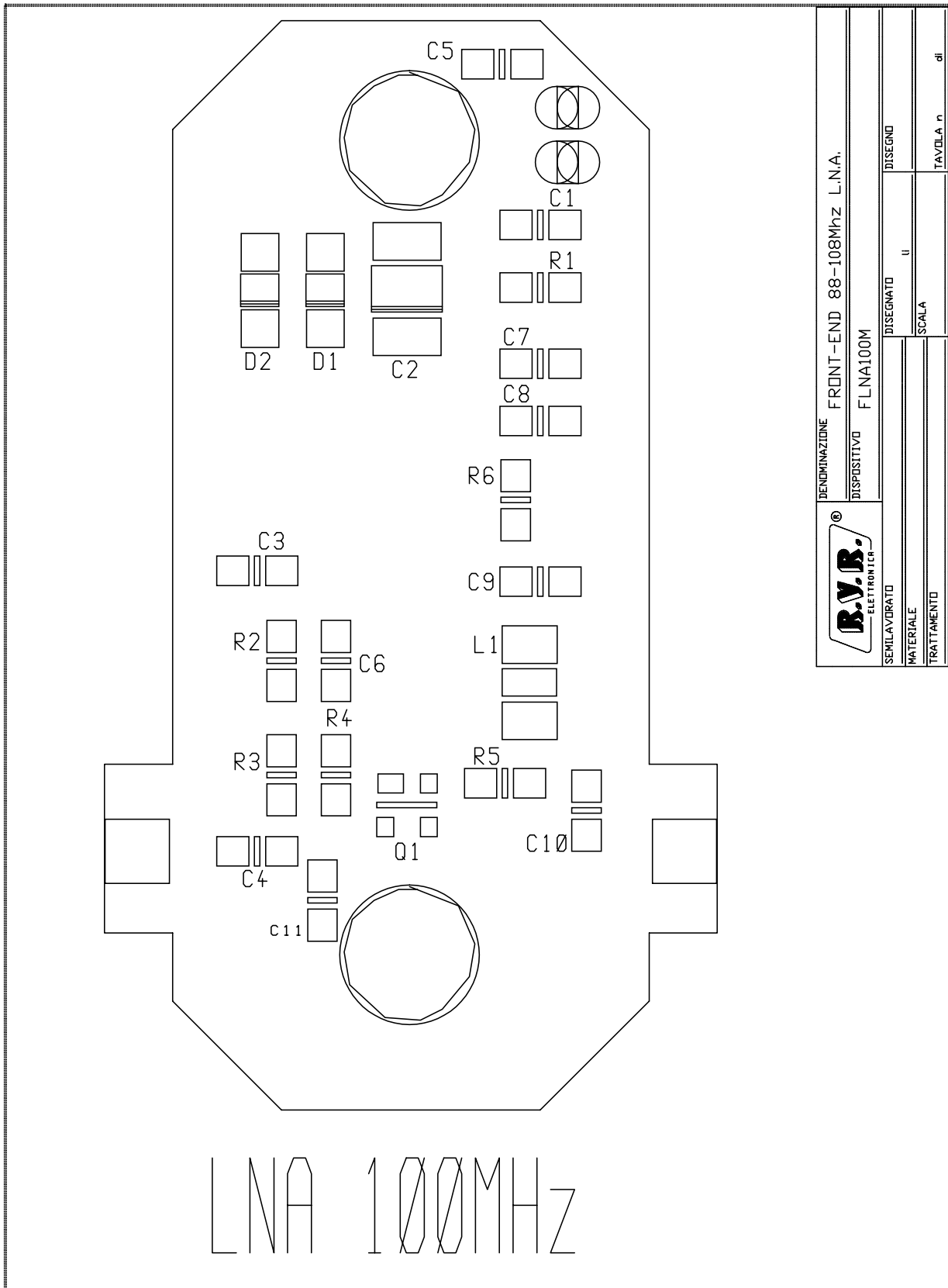
		DENOMINAZIONE		FRONT-END 88-108Mhz OUT AMP
SEMILAVORATO		DISPOSITIVO		FOUT100M
MATERIALE		DISEGNATO		II
TRATTAMENTO		SCALA		
				TAVOLA n°
				di

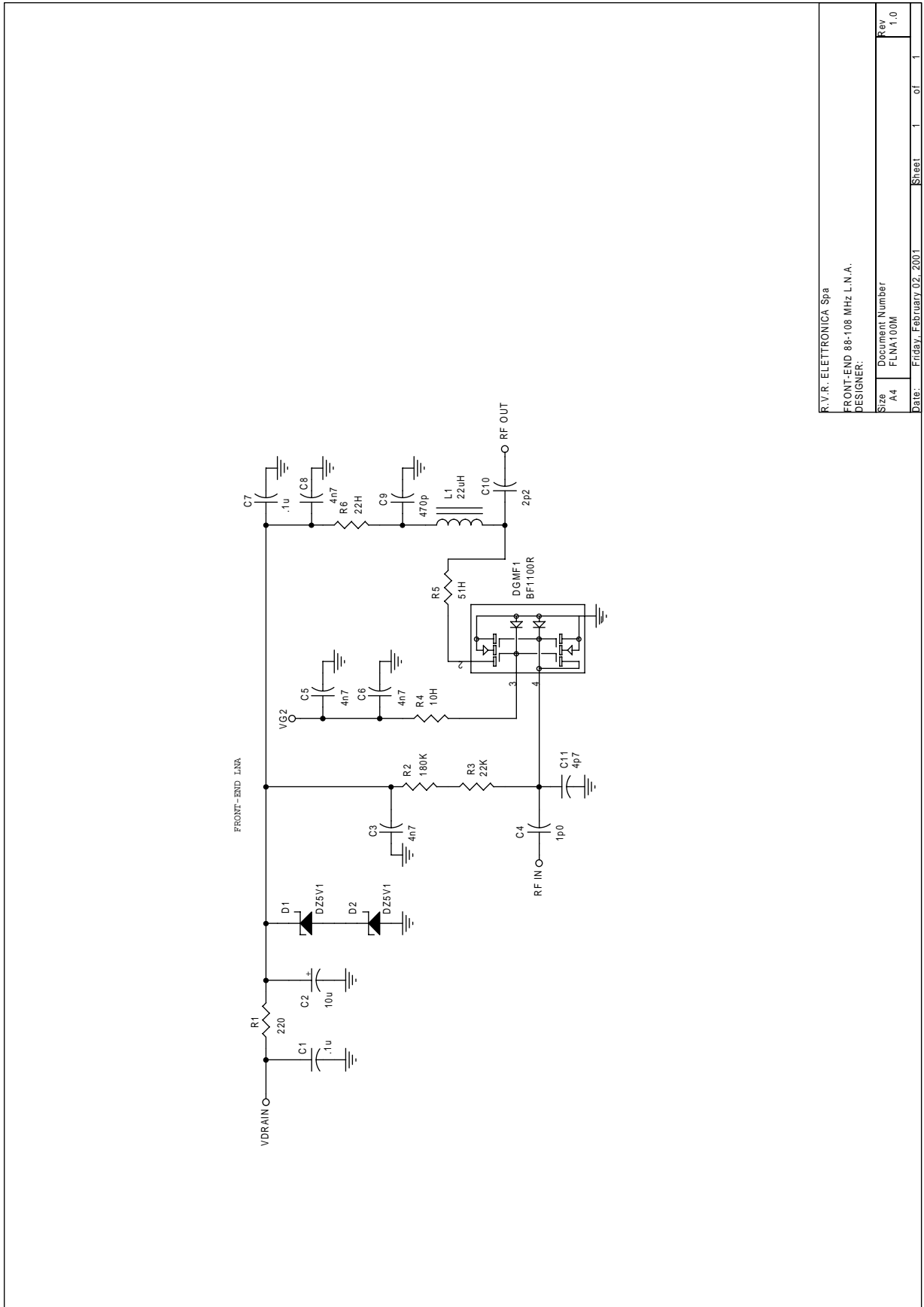


R.V.R. ELETTRONICA Spa  
 FRONT-END 88-108 MHz OUT AMP  
 DESIGNER:

Size	Document Number	Rev
A4	FOUTT100M	1.0
Date:	Friday, February 02, 2001	Sheet 1 of 1

FOUT100M		Bill Of Materials			Page
Item	Quant.	Reference	Part	Description	Code
1	1	CN1	SMB_CS	CONN.SMB A STAMPATO	1
2	3	C1,C3,C10	.1u	COND. CHIP 0805	
3	1	C2	10u	COND. EL. SMD16V	
4	5	C4,C5,C8,C9,C11	4n7	COND. CHIP 0805	
5	1	C6	1n0	COND. CHIP 0805	
6	1	C7B	*		
7	1	C12	470p	COND. CHIP 0805	
8	1	C13	3p3	COND. CHIP 0805	
9	1	C14	12p	COND. CHIP 0805	
10	1	C15	7-50p		
11	1	DGMF1	BF1100R	DG MOSFET SOT143R	
12	2	D1,D2	DZ5V1	DIODO ZENER SMD 5V1	
13	1	L1	2u2H	IMPEDENZA SMD 1210	
14	1	L2	220nH	IMPEDENZA SMD 1210	
15	2	R3,R1	220	RES. SMD 0805 5%	
16	1	R2	180K	RES. SMD 0805 5%	
17	2	R4,R7	22H	RES. SMD 0805 5%	
18	2	R5,R8	10H	RES. SMD 0805 5%	
19	1	R6	51H	RES. SMD 0805 5%	

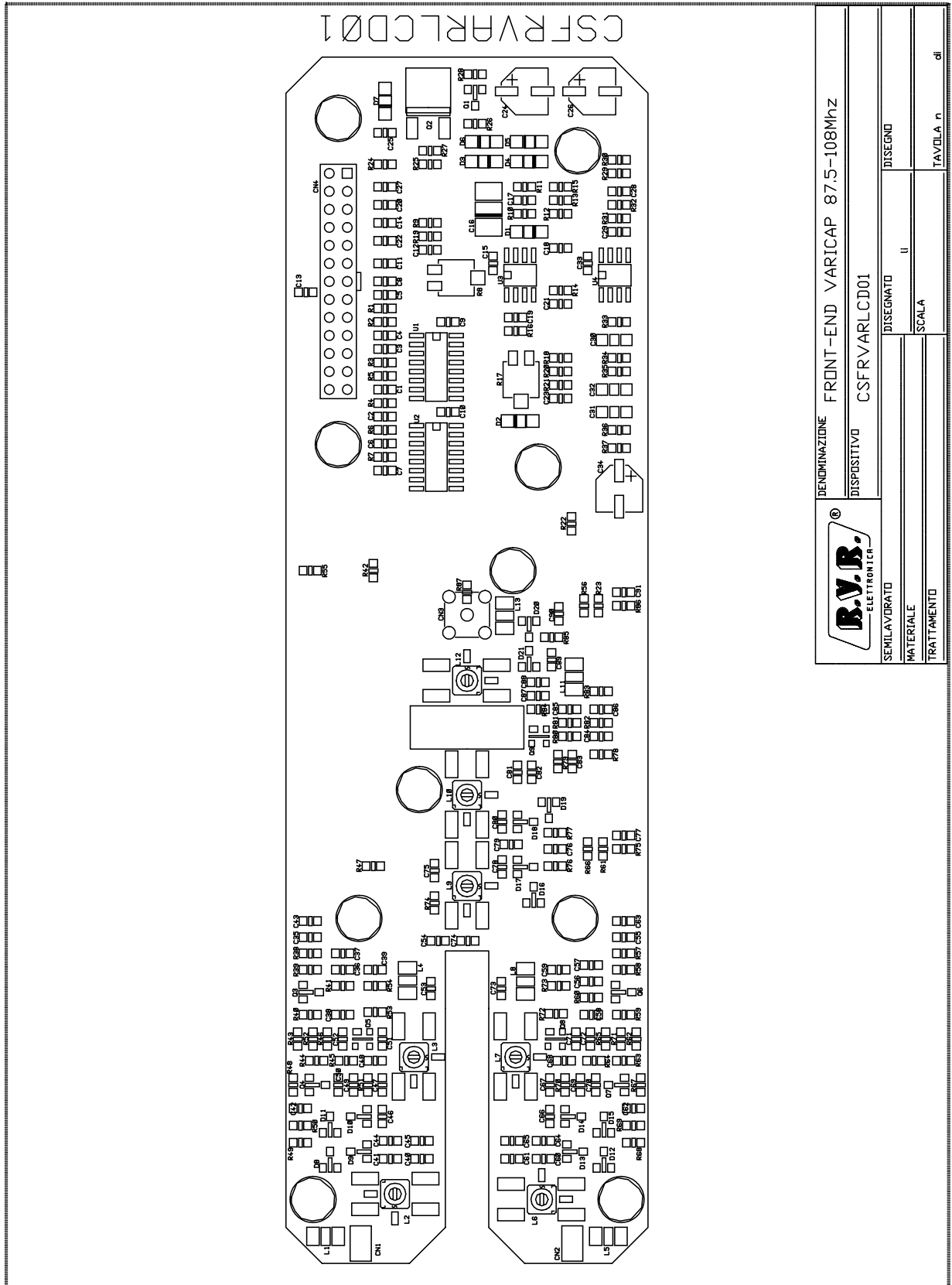




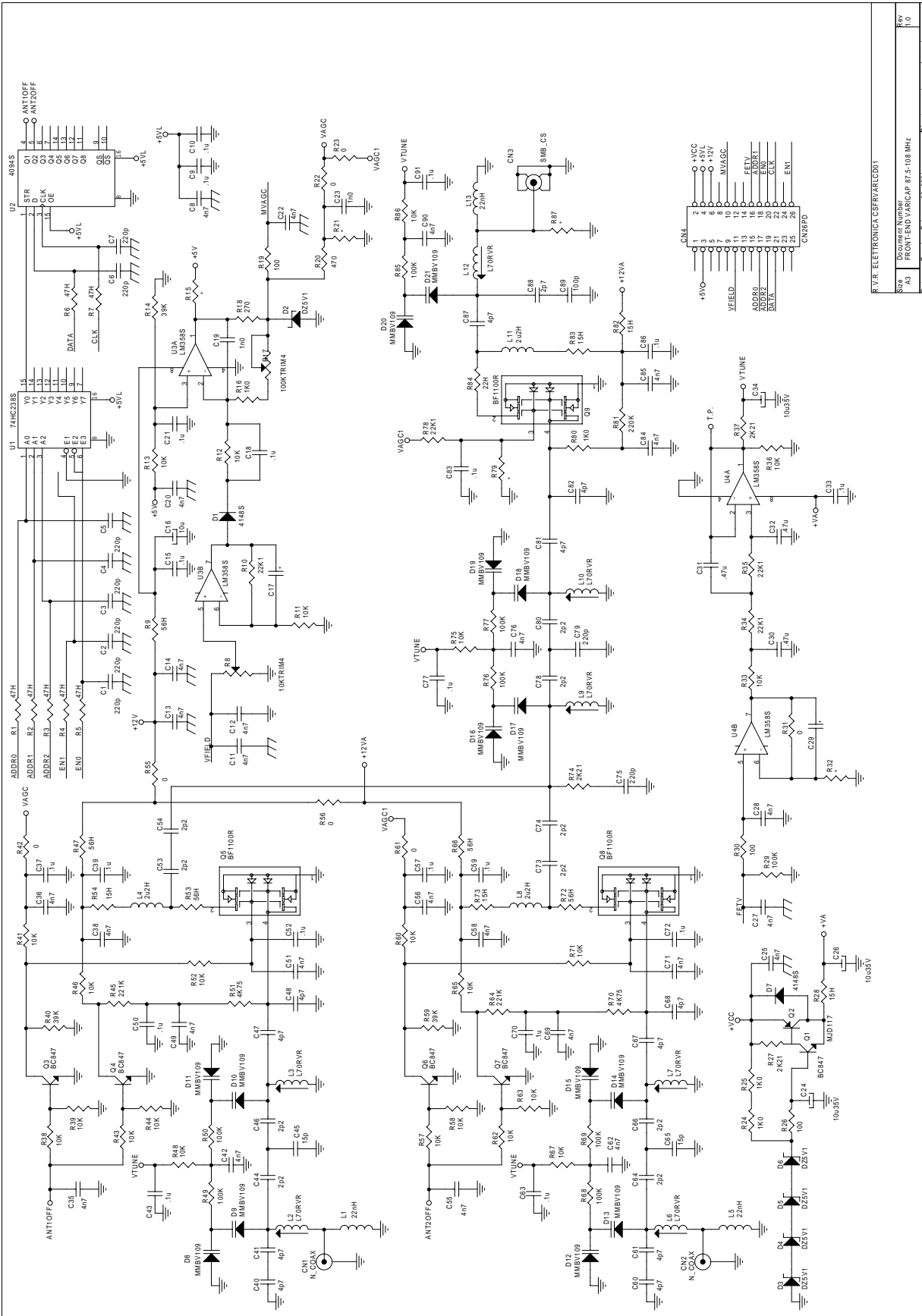
R.V.R. ELETTRONICA Spa  
FRONT-END 88-108 MHz L.N.A.  
DESIGNER:

Size	A4	Document Number	FLNA100M
Rev	1.0	Date:	Friday, February 02, 2001
Sheet		1 of 1	

FLNA100M		Bill Of Materials			Page
Item	Quant.	Reference	Part	Description	Code
1	2	C1,C7	.1u	COND. CHIP 0805	1
2	1	C2	10u	COND. EL. SMD16V	
3	4	C3,C5,C6,C8	4n7	COND. CHIP 0805	
4	1	C4	1p0	COND. CHIP 0805	
5	1	C9	470p	COND. CHIP 0805	
6	1	C10	2p2	COND. CHIP 0805	
7	1	C11	4p7	COND. CHIP 0805	
8	1	DGMF1	BF1100R	DG MOSFET SOT143R	
9	2	D1,D2	DZ5V1	DIODO ZENER SMD 5V1	
10	1	L1	22uH	IMPEDEENZA SMD 1210	
11	1	R1	220	RES. SMD 0805 5%	
12	1	R2	180K	RES. SMD 0805 5%	
13	1	R3	22K	RES. SMD 0805 5%	
14	1	R4	10H	RES. SMD 0805 5%	
15	1	R5	51H	RES. SMD 0805 5%	
16	1	R6	22H	RES. SMD 0805 5%	



	DENOMINAZIONE FRONT-END VARICAP 87.5-108Mhz	
	DISPOSITIVO CSFRVARLCD01	
SEMILAVORATO	DISEGNATO	II
MATERIALE	SCALA	
TRATTAMENTO	TAVOLA n.	dj



R.V.R. ELETRONICA, C8.FV.R1.LCD.001	
Rev.	Document Number
A3	FRONT-END VARICAP 87.5-108 MHz
Date	TUESDAY, FEBRUARY 08, 2001
Sheet	01



FRONT-END VARICAP 87.5-108 MHz				Bill Of Materials	Page
Item	Quant.	Reference	Part	Description	Code
1	2	CN1,CN2	N_COAX	CONN. N A TELAIO	
2	1	CN3	SMB_CS	CONN.SMB A STAMPATO	
3	1	CN4	CN26PD	CONN. M 2X2.54 26PIN	
4	9	C1,C2,C3,C4,C5, C6,C7,C75,C79	220p	COND. CHIP 0805	
5	26	C8,C11,C12,C13, C14,C20,C22,C25, C27,C28,C35,C36, C38,C42,C49,C51, C55,C56,C58,C62, C69,C71,C76,C84, C85,C90	4n7	COND. CHIP 0805	
6	20	C9,C10,C15,C18, C21,C33,C37,C39, C43,C50,C52,C57, C59,C63,C70,C72, C77,C83,C86,C91	.1u	COND. CHIP 0805	
7	1	C16	10u	COND. EL. SMD16V	
8	7	R15,C17,R21,C29, R32,R79,R87	*		
9	2	C19,C23	1n0	COND. CHIP 0805	
10	3	C24,C26,C34	10u35V	COND. EL. VER SMD 35V	
11	3	C30,C31,C32	.47u	COND. CHIP 1206	
12	11	C40,C41,C47,C48, C60,C61,C67,C68, C81,C82,C87	4p7	COND. CHIP 0805	
13	10	C44,C46,C53,C54, C64,C66,C73,C74, C78,C80	2p2	COND. CHIP 0805	
14	2	C45,C65	15p	COND. CHIP 0805	
15	1	C88	2p7	COND. CHIP 0805	
16	1	C89	100p	COND. CHIP 0805	
17	2	D7,D1	4148S	DIODO SIL. MINIMELF	
18	5	D2,D3,D4,D5,D6	DZ5V1	DIODO ZENER SMD 5V1	
19	14	D8,D9,D10,D11, D12,D13,D14,D15, D16,D17,D18,D19, D20,D21	MMBV109	DIODO VARICAP SOT23	
20	3	L1,L5,L13	22nH	IMPEDENZA SMD 1210	
21	7	L2,L3,L6,L7,L9, L10,L12	L70RVR	BOBINA 70 MHZ	
22	3	L4,L8,L11	2u2H	IMPEDENZA SMD 1210	
23	5	Q1,Q3,Q4,Q6,Q7	BC847	TRANSISTOR SOT23	
24	1	Q2	MJD117	TRANSISTOR 369A	
25	3	Q5,Q8,Q9	BF1100R	DG MOSFET SOT143R	
26	7	R1,R2,R3,R4,R5, R6,R7	47H	RES. SMD 0805 5%	
27	1	R8	10KTRIM4	TRIM.4X4mm SMD 10K	
28	5	R9,R47,R53,R66, R72	56H	RES. SMD 0805 5%	
29	4	R10,R34,R35,R78	22K1	RES. SMD 0805 1%	
30	23	R11,R12,R13,R33, R36,R38,R39,R41, R43,R44,R46,R48, R52,R57,R58,R60, R62,R63,R65,R67, R71,R75,R86	10K	RES. SMD 0805 5%	
31	3	R14,R40,R59	39K	RES. SMD 0805 5%	
32	4	R16,R24,R25,R80	1K0	RES. SMD 0805 5%	
33	1	R17	100KTRIM4	TRIM.4X4mm SMD 100K	
34	1	R18	270	RES. SMD 0805 5%	
35	3	R19,R26,R30	100	RES. SMD 0805 5%	
36	1	R20	470	RES. SMD 0805 5%	
37	7	R22,R23,R31,R42, R55,R56,R61	0	RES. SMD 0 OHM	
38	3	R27,R37,R74	2K21	RES. SMD 0805 1%	
39	5	R28,R54,R73,R82, R83	15H	RES. SMD 0805 5%	
40	8	R29,R49,R50,R68, R69,R76,R77,R85	100K	RES. SMD 0805 5%	
41	2	R45,R64	221K	RES. SMD 0805 1%	

---

42	2	R51,R70	4K75	RES. SMD 0805 1%
43	1	R81	220K	RES. SMD 0805 5%
44	1	R84	22H	RES. SMD 0805 5%
45	1	U1	74HC238S	CI DIG. 74HC238SMD
46	1	U2	4094S	CI DIG. 4094SMD
47	2	U3,U4	LM358S	CI LIN. LM358SMD

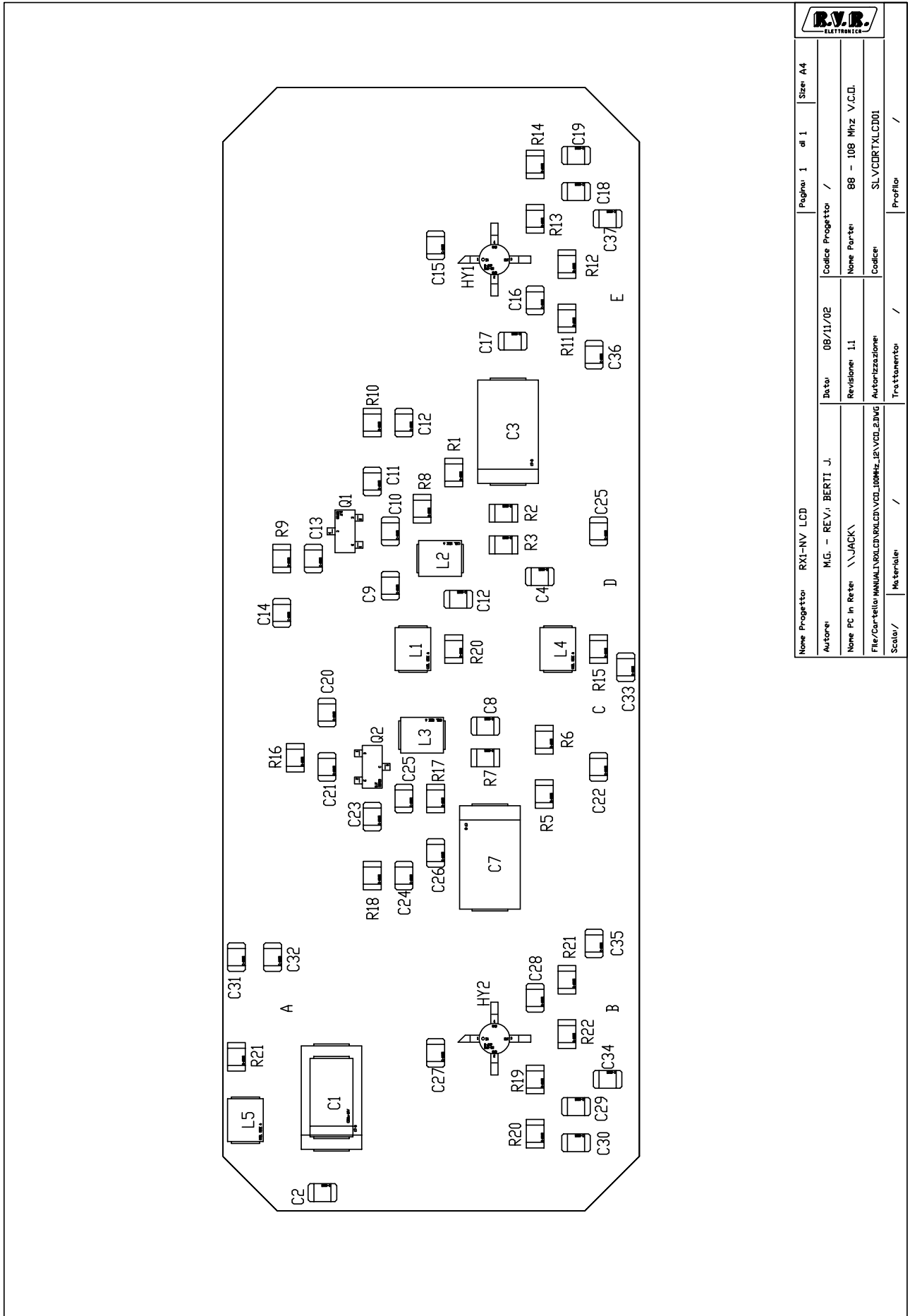
## **Appendix B      Piani di montaggio, schemi elettrici, liste componenti modificati per la versione 76-90MHz / *Component layouts, schematics, bills of material modified for 76-90MHz version***

Questa parte del manuale contiene i dettagli tecnici riguardanti la costruzione delle singole schede componenti il RX1-NV LCD modificate per il funzionamento nella frequenze 76-90MHz. L'appendice è composta dalle seguenti sezioni:

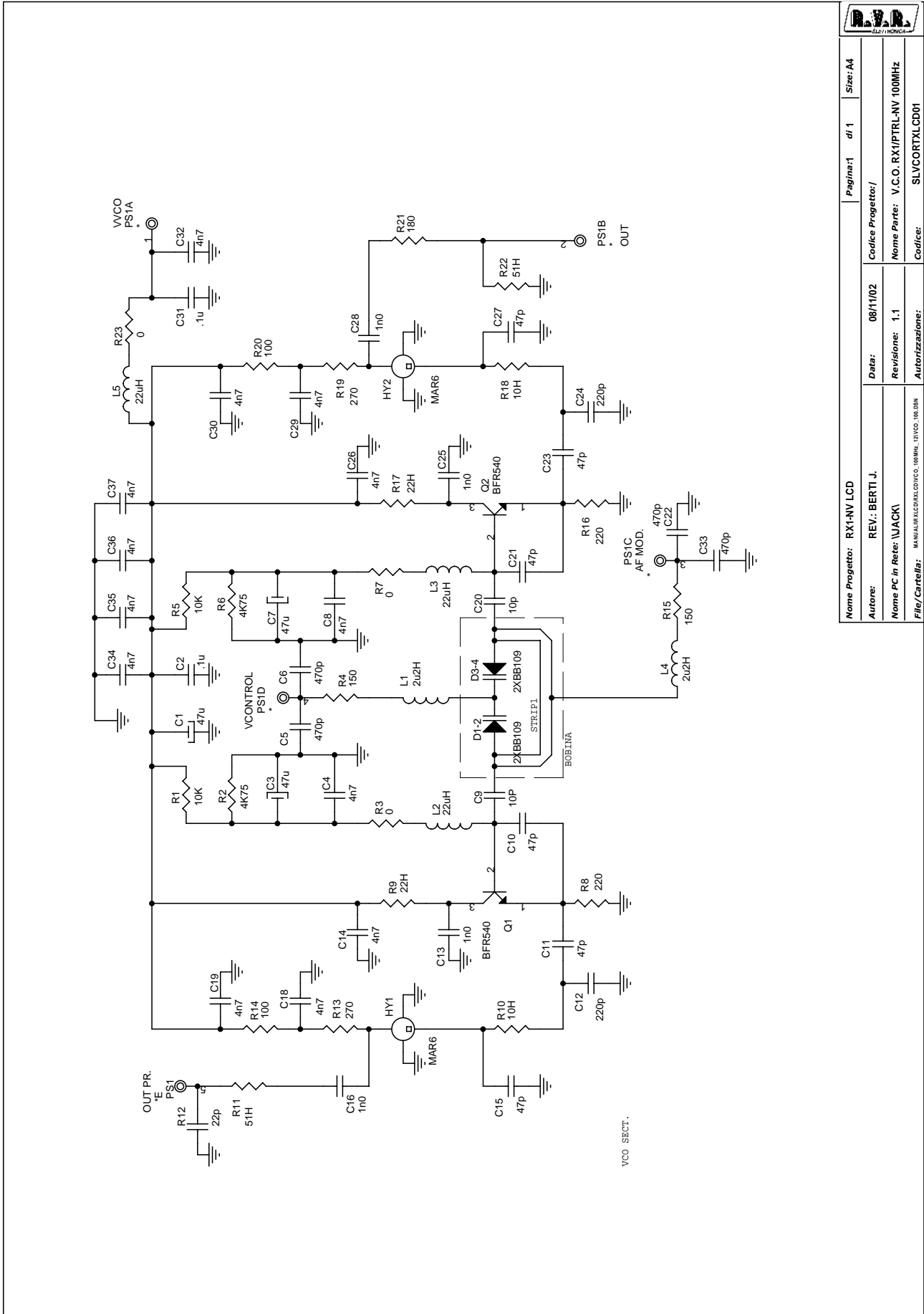
*This part of the manual contains the technical details about the different boards of the RX1-NV LCD modified for the operation in 76-90MHz frequencies. This appendix is composed of the following sections:*

Description	RVR Code	Vers.	Pages
VCO	SLVCORTXLCD01	1.2	4
Front-End RF	FOUT100M	1.1	4

*Pagina lasciata intenzionalmente in bianco*  
*This page intentionally left blank*



		Nome Progetto: RX1-NV LCD		Pagina: 1 di 1		Size: A4	
Autore:	M.G. - REV. J. BERTI - J.	Data:	08/11/02	Codice Progettore:	/		
Nome FC in Rete:	\\JACK\	Revisione:	1.1	Nome Parte:	88 - 108 Mhz V.C.D.		
File/Cartella MANUALE\RX1-NV\RX1-NV\100Mhz_12V_VCD_2.DWG		Autorizzazione:		Codice:	SLVCDRTXLCD01		
Scala:	/	Traffettamento:	/	Profilo:	/		



		Pagina: 1	di 1	Size: A4
Nome Progetto: RX1-NV LCD		Codice Progettore: /		
Autore: REV.: BERTI J.		Data: 08/11/02		
Nome PC in Rete: \JACK1		Revisione: 1.1		
File/Cartella: MANUALECDRDELVCO. INOME. 15VCO. INDIR.		Autore: V.C.O. RX1/PTRL-NV 100MHz		
		Codice: SLVCORTXL CD01		

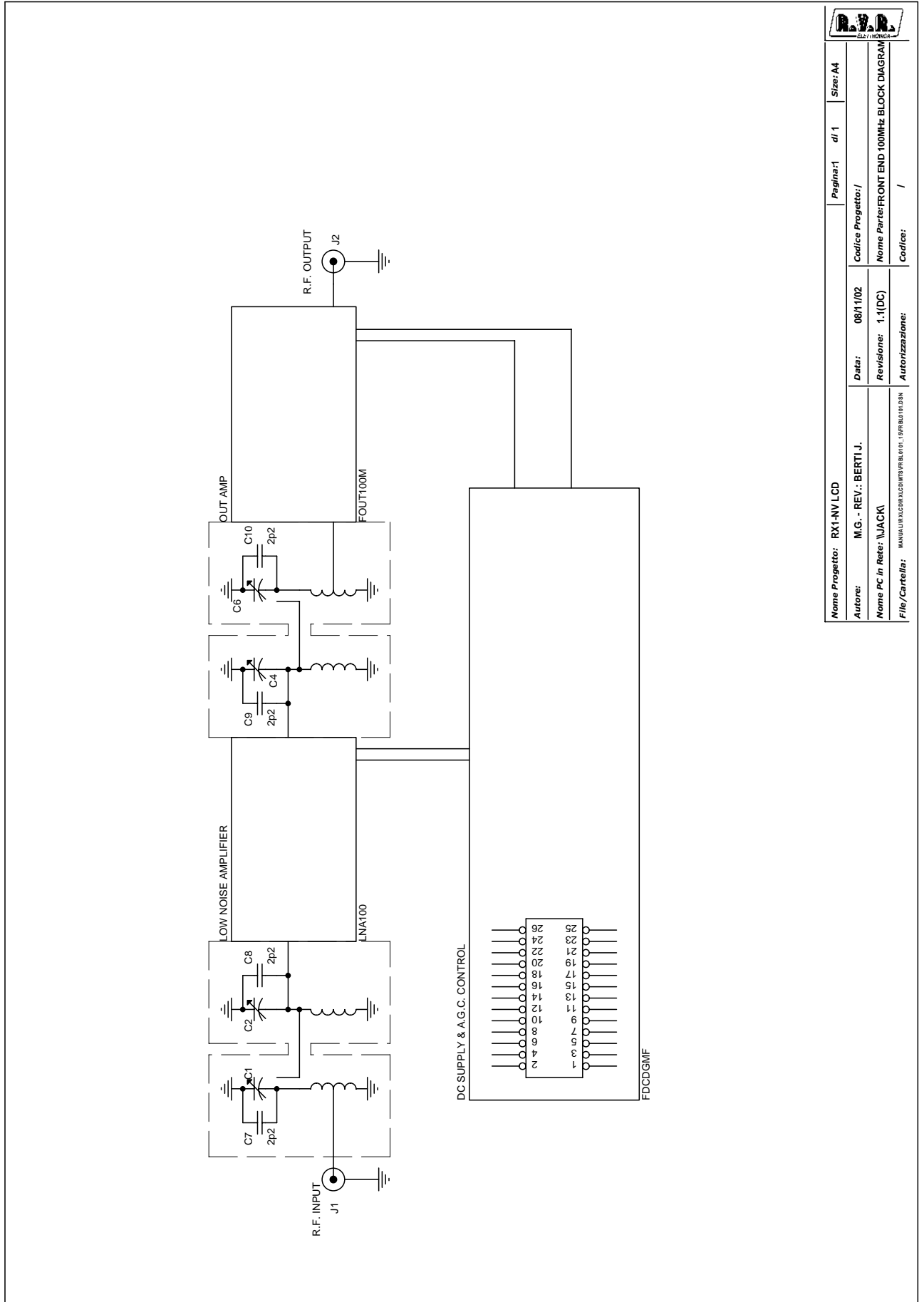
## SLVCORTXLCD01 Bill Of Materials

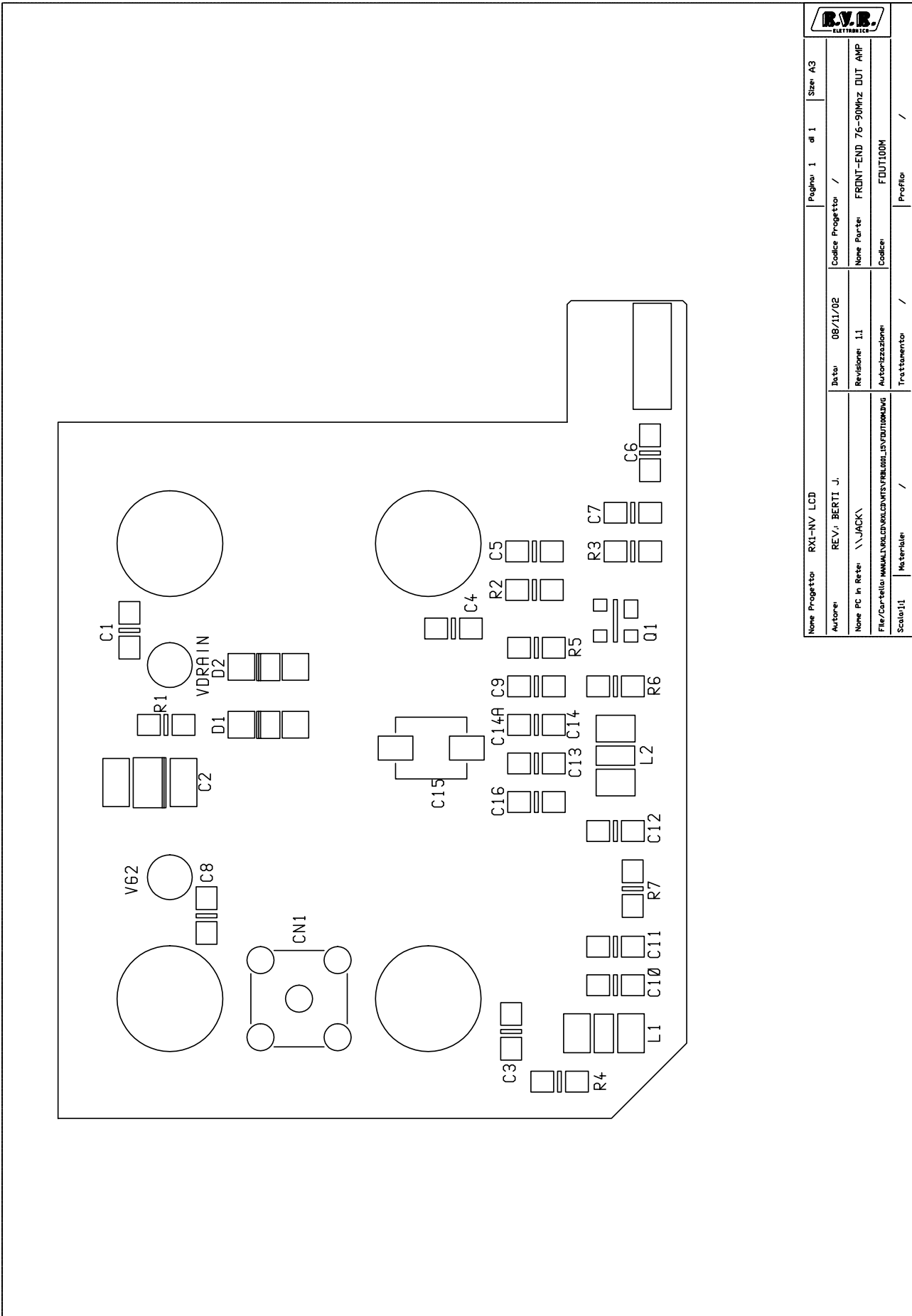
 Page 1  
 Code

Item	Quant.	Reference	Part	Description
1	3	C1,C3,C7	47u	COND. EL. SMD16V
2	2	C2,C31	.1u	COND. CHIP 0805
3	13	C4,C8,C14,C18, C19,C26,C29,C30, C32,C34,C35,C36, C37	4n7	COND. CHIP 0805
4	4	C5,C6,C22,C33	470p	COND. CHIP 0805
5	2	C20,C9	10p	COND. CHIP 0805
6	6	C10,C11,C15,C21, C23,C27	47p	COND. CHIP 0805
7	2	C12,C24	220p	COND. CHIP 0805
8	4	C13,C16,C25,C28	1n0	COND. CHIP 0805
9	4	D1,D2,D3,D4	MMBV109	DIODO VARICAP SOT23
10	2	HY1,HY2	MAR6	MODULO IBR. MAR6
11	2	L1,L4	2u2H	IMPEDENZA SMD 1210
12	3	L2,L3,L5	22uH	IMPEDENZA SMD 1210
13	2	Q1,Q2	BFR540	TRANSISTOR SOT23
14	2	R5,R1	10K	RES. SMD 0805 5%
15	2	R2,R6	4K75	RES. SMD 0805 1%
16	3	R3,R7,R23	0	RES. SMD 0 OHM
17	2	R4,R15	150	RES. SMD 0805 5%
18	2	R8,R16	220	RES. SMD 0805 5%
19	2	R9,R17	22H	RES. SMD 0805 5%
20	2	R10,R18	10H	RES. SMD 0805 5%
21	2	R11,R22	51H	RES. SMD 0805 5%
22	1	R12	22p	COND. CHIP 0805
23	2	R13,R19	270	RES. SMD 0805 5%
24	2	R20,R14	100	RES. SMD 0805 5%
25	1	R21	180	RES. SMD 0805 5%

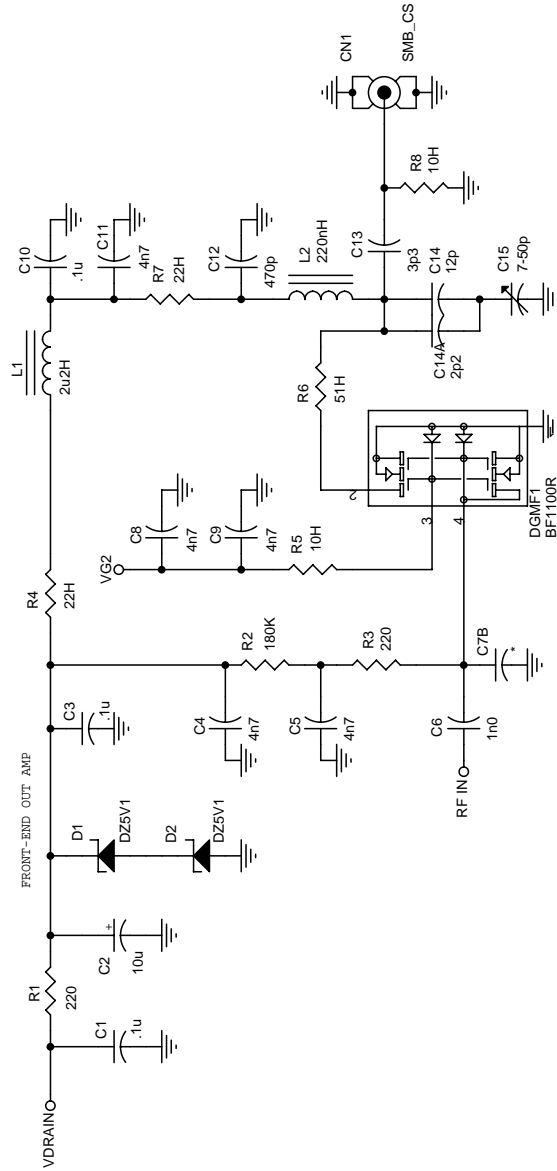
*Pagina lasciata intenzionalmente in bianco*  
*This page was intentionally left blank*







Nome Progetto: RX1-NV LCD		Pagina: 1	di 1	Size: A3
Autore: REV. BERTI J.	Data: 08/11/02	Codice Progetto: /		
Nome PC in Rete: \\JACK\	Revisione: 1.1	Nome Parte: FRONT-END 76-90Mhz OUT AMP		
File/Carrello: MMALLVLCDAVLCDAVLSVFRBL011SVDR100MVG	Autore/Revisione:	Codice: F00T100M		
Scala: 1:1	Materiale: /	Trattamento: /	Profilo: /	



Nome Progetto: RX1-NV/LCD	Size: A4
Autore: REV.: BERTI J.	Pagina: 1 di 1
Nome PC in Rete: \JACKI	Codice Progetto: /
File/Cartella: MANUALECORRALCOMISFRBL01_180OUT10M2SK	Data: 08/11/02
	Revisione: 1.1
	Nome Parte: FRONT-END 76-90 MHz OUT AMP
	Codice: FOUT100M
	Autorizzazione:

R.V.R. ELETTRONICA Spa  
FOU100M

Revised: October 13, 2000  
Revision: 1.0

Bill Of Materials

October  
Part

13, 2000  
Description

17:30:26

Page 1

Item	Quant.	Reference	Part	Description
1	1	CN1	SMB_CS	CONN.SMB A STAMPATO
2	3	C1,C3,C10	.1u	COND. CHIP 0805
3	1	C2	10u	COND. EL. SMD16V
4	5	C4,C5,C8,C9,C11	4n7	COND. CHIP 0805
5	1	C6	1n0	COND. CHIP 0805
6	1	C7B	*	
7	1	C12	470p	COND. CHIP 0805
8	1	C13	3p3	COND. CHIP 0805
9	1	C14	12p	COND. CHIP 0805
10	1	C15	7-50p	
11	1	DGMF1	BF1100R	DG MOSFET SOT143R
12	2	D1,D2	DZ5V1	DIODO ZENER SMD 5V1
13	1	L1	2u2H	IMPEDEENZA SMD 1210
14	1	L2	220nH	IMPEDEENZA SMD 1210
15	2	R3,R1	220	RES. SMD 0805 5%
16	1	R2	180K	RES. SMD 0805 5%
17	2	R4,R7	22H	RES. SMD 0805 5%
18	2	R5,R8	10H	RES. SMD 0805 5%
19	1	R6	51H	RES. SMD 0805 5%